

GI..N..

da Brugsanvisning
no Bruksanvisning

sv Bruksanvisning
fi Käyttöohje

SIEMENS

da Indholdsfortegnelse

Bortskaffelse	4	Indfrysning af fødevarer	11
Sikkerheds- og advarselshenvisninger	4	Superfrysning	12
Lær skabet at kende	6	Udstyr til fryseren	12
Betjeningspanel	7	Optøning af dybfrostvarer	13
Opstilling af skabet	7	Sluk skabet	13
Overhold stuetemperaturen	7	Afrimning	13
Skabet tilsluttes	8	Rengør skabet	13
Tænd skabet	9	Belysning (LED)	14
Temperaturindstilling	9	Herved sparer du energi	14
Advarselstone	9	Driftsstøj	14
Indfrysning og opbevaring af frysevarer	10	Afhjælpning af små forstyrrelser	15
Indfrysning af ferske fødevarer	11	Service	16

no Innholdsfortegnelse

Veiledning om utransering	17	Nedfrysning av mat	23
Henvisningen om sikkerhet og advarsler	17	Super-frysing	24
Lær apparatet å kjenne	19	Innredning i fryserommet	24
Betjeningspanelet	19	Opptining av frosne varer	25
Plassering av apparatet	20	Utkopling av apparatet	25
Ta hensyn til romtemperaturen	20	Avriming	25
Elektrisk tilkopling	20	Rengjøring	25
Innkopling av apparatet	21	Lys (LED)	26
Innstilling av temperatur	21	Slik kan du spare energi	26
Varsellyd	21	Driftsstøy fra apparatet	26
Frysing og lagring av frysemat	22	Små feil som du kan utbedre selv	27
Nedfrysing av ferske matvarer	23	Kundeservice	28

sv Innehåll

Råd beträffande skrotning	29	Frysa in matvaror	35
Säkerhetsanvisningar och varningar	29	Super-infrysning	36
Översiktsbild	31	Frysutrymmets inredning	36
Kontrollpanel	31	Upptining	37
Installera skåpet	31	Stänga av skåpet	37
Beakta rumstemperaturen	32	Avfrostning	37
Ansluta skåpet	32	Rengöring och skötsel	37
Slå på strömmen	33	Belysning (LED)	38
Ställa in temperaturen	33	Så här kan du spara energi	38
Varningssignal	33	Driftsljud	38
Infrysning och förvaring	34	Enklare fel man själv kan åtgärda	39
Frysa in färska livsmedel	35	Service	40

fi Sisällysluettelo

Hävittämisohjeita	41	Elintarvikkeiden pakastaminen	48
Turvallisuusohjeet ja varoitukset	42	Pikapakastus	49
Tutustuminen laitteeseen	44	Pakastinosan varustelu	49
Ohjaustaulu	44	Pakasteiden sulatus	50
Laitteen sijoitus	44	Laitteen kytkeminen pois toiminnasta	50
Huomiot sijoitushuoneen lämpötila	45	Sulatus	50
Laitteen sähköliitäntä	45	Laitteen puhdistus	50
Laitteen kytkeminen toimintaan	46	Jääkaappiosan valo (LED)	51
Lämpötilan säätö	46	Näin voit säästää energiaa	51
Hälytysääni	46	Käyntiäänet	51
Pakastaminen ja pakasteiden säilyttäminen	47	Ohjeita käyttöhäiriöiden varalle	52
Tuoreiden elintarvikkeiden pakastaminen	48	Huoltopalvelu	53

Bortskaffelse


Bortskaffelse af emballage

Emballagen beskytter dit skab mod transportskader. Emballagen er fremstillet af miljøvenlige materialer, der kan genbruges. Vær med til at hjælpe: Bortskaf emballagen iht. gældende regler og bestemmelser.

Brug genbrugsordningerne for emballage og ældre apparater og vær med til at skåne miljøet. Er der tvivl om ordningerne og hvor genbrugspladserne er placeret, kan kommunen kontaktes.

Bortskaffelse af gamle skabe

Gamle skabe er ikke værdiløst affald! Desuden indeholder gamle skabe værdifulde stoffer, der kan genanvendes.

 Dette apparat er klassificeret iht. det europæiske direktiv 2002/96/CE om affald af elektrisk- og elektronisk udstyr (waste electrical and electronic equipment - WEEE). Dette direktiv angiver rammerne for indlevering og recycling af kasserede apparater gældende for hele EU.

Advarsel

Gamle apparater

1. Træk stikket ud.
2. Klip ledningen over og fjern stikket,

Køleskabe indeholder kølemiddel og isolationsgas. Kølemiddel og gas skal bortskaffes iht. gældende regler og bestemmelser. Vær opmærksom på, at kredsløb og rør ikke bliver beskadiget under transporten til en miljøvenlig genbrugsstation.

Sikkerheds- og advarselshenvisninger

Før skabet tages i brug

Læs brugsanvisningen og monteringsvejledningen grundigt!

De indeholder vigtige oplysninger om opstilling, brug og vedligeholdelse. Opbevar venligst brugs- og opstillingsvejledningen og øvrigt materiale til senere brug og giv dem videre til en senere ejer.

Teknisk sikkerhed

- Dette skab indeholder små mængder af kølemidlet R600a, som er meget miljøvenligt, men brandbart. Ved transport og opstilling af skabet skal du være opmærksom på, at kølekredsløbet ikke er blevet beskadiget. Udsivende kølemiddel kan føre til øjenskader eller antændes.

I tilfælde af beskadigelser

- Hold åben ild og tændkilder væk fra skabet.
- Luft rummet ud et par minutter.
- Sluk for skabet, tag stikket ud eller sluk for sikringen.
- Kontakt en servicetekniker.

Rumstørrelsen, hvor skabet placeres, er afhængig af kølemiddelmængden i skabet. Hvis skabet lækker, kan der opstå en brandbar gas-luft-blanding, hvis opstillingsrummet er for lille.

Pr. 8 g kølemiddel skal rummet være mindst 1 m³. Kølemiddelmængden i dit skab finder du på typeskiltet inde i skabet.

- Skift af nettilslutningsledning og udførelse af andre reparationer må kun foretages af en servicetekniker. Udføres installations- og reparationsarbejde forkert, kan der opstå fare for brugeren.

Under brug

- Der må aldrig benyttes elektriske apparater i skabet (f. eks. varmeaggregater, elektriske ismaskiner osv.).

Eksplodingsfare!

- Skabet må under ingen omstændigheder afrimes eller rengøres med et damprengøringsapparat! Dampen kan komme i kontakt med elektriske dele og udløse kortslutning.

Risiko for stød!

- Anvend hverken spidse eller skarp-kantede genstande til at fjerne rim og islag. Kølemiddellrørerne kan blive beskadiget. Udsprøjtende kølemiddel kan antændes eller føre til øjenskader.
- Væsker i dåser og flasker med brandbare drivgasser (f.eks. spraydåser) samt eksplosive stoffer må ikke opbevares i skabet. **Eksplodingsfare!**
- Brug ikke sokkel, skuffer og dør som trinbræt.
- Sluk for skabet, træk stikket ud eller slå hovedafbryderen fra, før skabet afrimes og rengøres. Træk i stikket, ikke i ledningen.

- Spiritus med høj alkoholprocent må kun opbevares i tætlukkede og opretstående flasker.
- Olie og fedt må ikke komme i kontakt med plastikdelene og dørpakningen. Plastikdele og dørpakning kan blive porøse.
- Ventilations- og udluftningsåbningerne på skabet må aldrig dækkes til eller spærres.
- Dette skab må kun blive brugt af personer med begrænsede fysiske, sensoriske eller psykiske evner eller manglende viden, hvis de overvåges af en sikkerhedsansvarlig person eller modtager instruktioner fra denne person.
- Væsker i dåser og flasker (især kulsyreholdige drikkevarer) må ikke opbevares i fryseafdelingen. Flasker og dåser kan eksplodere!
- Frostvarer må aldrig tages direkte ud af fryseren og puttes i munden. **Fare for forbrænding!**
- Undgå længere håndkontakt med frostvarer, is eller fordamperrør osv. **Fare for forbrænding!**

Børn i husholdningen

- Emballage og emballagedele må ikke opbevares i nærheden af, hvor der er børn. De kan blive kvalt, hvis de pakker sig ind i foldekartoner og folie!
- Skabet er ikke legetøj for børn!
- Hvis skabet har en dørlås: Opbevar nøglen uden for børns rækkevidde!

Generelle bestemmelser

Skabet er egnet

- til indfrysning af fødevarer,
- til fremstilling af is.

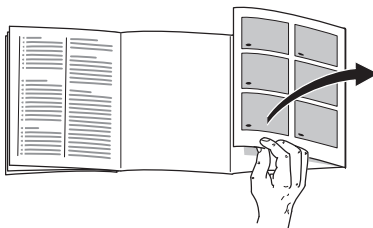
Skabet er beregnet til anvendelse i private husholdninger.

Skabet er støjdæmpet iht. EF-direktiv 2004/108/EC.

Kølekredsløbet er tæthedsprøvet.

Skabet overholder gældende sikkerhedsbestemmelser for elektriske apparater (EN 60335/2/24).

Lær skabet at kende



Klap de sidste sider med illustrationerne ud. Denne brugsanvisning gælder for flere modeller.

Illustrationerne kan afvige fra modellerne.

Billede 1

1-4 Betjeningspanel

5 Hovedafbryder

6 No Frost System

7 Belysning (LED)

8 Fryseklap

9 Glashylde

10 Frysebeholder (lille)

11 Frysebeholder (stor)

12 Frysekalender

13 Ventilations- og udluftningsåbninger

Betjeningspanel

Billede 2

1 Alarm-taste

Benyttes til at frakoble alarmtonen. (Se kapitel „Advarselstone“.)

2 „Super“ taste Fryseafdeling

Benyttes til at tænde og slukke for superindfrysning.

3 Temperaturindstillingstaste fryser

Med tasten indstilles temperaturen i fryseafdelingen.

4 Temperaturviser fryseafdeling

Tallene på lysbjælken svarer til fryseafdelingstemperaturer i °C.

Overhold stuetemperaturen

Skabet er beregnet til en bestemt klimaklasse. Klimaklassen angiver, i hvilke stuetemperaturer skabet kan arbejde.

Klimaklassen findes på typeskiltet nederst til venstre i skabet.

Klimaklasse	Rumtemperatur
SN	+10 °C til 32 °C
N	+16 °C til 32 °C
ST	+16 °C til 38 °C
T	+16 °C til 43 °C

Opstilling af skabet

Som opstillingssted egner sig et tørt og godt ventileret rum. Skabet bør ikke placeres et sted, hvor det er udsat for direkte sollys og ikke være i nærheden af en varmekilde som komfur, radiator osv. Hvis det ikke kan undgås at placere skabet ved siden af en varmekilde, skal der anvendes en egnet isoleringsplade eller følgende mindsteafstand skal overholdes til varmekilden:

Til elektro- eller gaskomfurer 3 cm.

Til brændeovn: 30 cm.

Ventilation

Billede 1/13

Den opvarmede luft skal kunne cirkulere frit. Ellers skal kompressoren yde mere. Dermed øges strømforbruget. Derfor: Må ventilations- og udluftningsåbning under ingen omstændigheder tildækkes!

Skabet tilsluttes

Når skabet er stillet op, bør man vente i mindst en time, før skabet tages i brug. Under transporten kan det ske, at olien i kompressoren strømmer ind i kølesystemet.

Den indvendige side af skabet skal rengøres, før det tages i brug første gang (se kapitel „Rengøring“).

Stikdåsen skal være frit tilgængelig. Skabet må kun tilsluttes 220–240 V/50 Hz vekselstrøm via en forskriftsmæssig installeret stikkontakt. Stikkontakten skal være sikret med en 10 A til 16 A sikring.

På skabe til ikke europæiske lande skal typeskiltet kontrolleres for, om værdierne for spænding og strøm passer sammen. Typeskiltet findes nederst til venstre i skabet. Ledningen må kun udskiftes af en autoriseret fagmand.

Dette skab skal forsynes med ekstra beskyttelse iht. gældende forskrifter for stærkstrøm. Dette gælder også, når et allerede eksisterende skab skiftes, der ikke er forsynet med en ekstra beskyttelse.

Formålet med den ekstra beskyttelse er at beskytte brugeren mod farlig elektrisk stød i tilfælde af fejl.

I beboelsesejendomme, der er opført efter den 1. april 1975, er alle stikdåser i køkkener og evt. også i vaskerummet forsynet med en ekstra sikring.

I lejligheder, der er opført før den 1. april 1975, er den ekstra beskyttelse sikret, hvis stikdåsen, som skabet skal tilsluttes, er sikret med et HFI-relæ.

I begge tilfælde gælder følgende:

- Ved en stikdåse til et trebetnet stik skal den grøn/gule isolering tilsluttes til jordklemmen (med mærkningen ⊕-417-IEC-5019-a).
- Ved en stikdåse til et tobetnet stik skal der bruges et tobetnet stik. Lederen med den grøn-gule isolering skal skæres over så tæt som muligt ved stikket.

I alle andre tilfælde bør du få en fagmand til at kontrollere, hvordan man bedst kan forsyne skabet med en ekstra beskyttelse.

Det „**Elektriske råd**“ anbefaler, at den krævede beskyttelse oprettes med et HFI-relæ med en udløsende nominel værdi på 0,03 Ampere.

Advarsel

Skabet må under ingen omstændigheder forbindes med elektroniske energisparestik og vekselrettere, der omformer jævnstrøm til 230 V vekselstrøm (f.eks. solenergianlæg, skibsnet).

Tænd skabet

Billede 1

Tænd for skabet med hovedafbryderen **5**.

Billede 2

En advarselstone høres, alarmtasten **1** og temperaturvisningen blinker.

Advarselstonen slukker ved at trykke på alarmtasten **1**.

Alarmtasten lyser, og temperaturvisningen blinker, indtil skabet har nået den indstillede temperatur.

Tips i forbindelse med brug

- Når frysetemperaturen er nået i fryseren, lyser temperaturlampen konstant.
- Skabsfronten opvarmes en smule, hvilket forhindrer dannelse af kondensvand i området omkring dørpakningen.
- Hvis det ikke er muligt at åbne døren til fryseren umiddelbart efter at den er blevet lukket, ventes i to til tre minutter, indtil undertrykket er blevet udlignet.
- Takket være det fuldautomatiske Nofrost system danner der sig ikke is i fryseafdelingen. Afrimning er ikke nødvendig.

Temperaturindstilling

Billede 2

Fryseafdeling

(kan indstilles fra -16°C til -24°C)

Tryk på temperatur-indstillingstasten **3** igen og igen, indtil den ønskede temperatur for fryseafdelingen er indstillet. Den sidst indstillede værdi gemmes i hukommelsen.

Den indstillede temperatur vises på indikator **4**.

Vi anbefaler en indstilling på -18°C i fryseren.

Advarselstone

Sluk for advarselstonen

Billede 2

Trykkes på alarm-tasten **1**, slukker advarselstonen, og visningen stiller på klar igen.

Døradvarselstone

Døradvarselstonen aktiveres, hvis skabsdøren står længere åben end et minut. Der høres en varig advarselstone.

Temperaturadvarselstone

Temperaturadvarselstonen går i gang, hvis det er for varmt i fryseren. Der høres en bipstone.

Alarm-taste	Visning af temperatur	Forklaring
lyser	blinker	Temperaturadvarsel: Der er ikke fare for, at de dybfrosne varer kan tø op.
blinker	blinker	Optøningsadvarsel: Der er fare for, at de dybfrosne varer kan tø op.
blinker	lyser	Optøningsadvarsel: Tidligere var det for varmt. Der er fare for, at de dybfrosne varer kan tø op.

Optøningsadvarsel

Hvis smag, lugt og udseende er uændret, kan varerne laves til færdigretter ved kogning eller stegning, og i denne form indfryses igen.

Den maksimale opbevaringstid gælder så ikke længere.

Temperaturadvarsel

Alarmtonen kan gå i gang, uden at fødevarerne derved er i fare:

- Når skabet tages i brug.
- Når der ilægges store mængder ferske fødevarer.
- Når fryseren har været åbnet for lang tid.

Indfrysning og opbevaring af frysevarer

Indkøb af dybfrost

Pas på, at emballagen er hel.

Holdbarhedsdatoen må ikke være overskredet.

Temperaturen i butiksfryseren skal være -18°C eller under -18°C .

Dybfrost skal transporteres hurtigt hjem. Det kan evt. ske i en køletaske.

Opbevaring af frostvarer

For at opnå en god luftcirkulation i skabet er det vigtigt, at fryseskufferne skubbes helt ind til stop.

Store mængder fødevarer skal helst fryses i de øverste rum. Der fryses de særligt hurtigt og således også skånende.

Ventilationsåbningerne i bagvæggen må ikke tildækkes med frysevarer!

Hvis der skal anbringes store mængder fødevarer i fryseren, kan fødevarerne anbringes direkte på glashylderne og stables nede i bunden af fryseren. Hertil tages alle fryserum-klapper og fryseskuffer ud af skabet.

- Fryseskufferne trækkes helt ud, den forreste del løftes op og tages ud.

Billede 3

Skinneerne skal være trukket ud, før frostvare-skålen kan anbringes.

Billede 4

- Fryserum-klap åbnes, en af lejeboltene holdes og klap fjernes. **Billede 5**

Effektiv volumen

Angivelserne vedr. effektiv volumen findes på typeskiltet i skabet.

Indfrysning af ferske fødevarer

Indfrysning af ferske fødevarer

Hvis man selv indfryser fødevarer, bør der kun anvendes friske varer af god kvalitet.

Egnede frysevarer:

Kød og pølser, fjerkræ og vildt, fisk, grøntsager, krydderurter, frugt, bagværk, pizza, færdigretter, madrester, æggeblommer og æggeghvider.

Ikke egnede frysevarer:

Hele æg med skal, cremefraiche og mayonnaise, salat, radisser og løg.

Blanchering af frugt og grønt

For at holde på farver, smag, aroma og C-vitaminer, skal frugt og grønt blanches inden frysning.

Ved blanchering gives grøntsager og frugt et kort opkog i vand.

Se evt. i en kogebog.

Indfrysning af fødevarer

Brug kun friske og fejlfrie fødevarer til indfrysning.

Allerede frosne fødevarer må ikke komme i berøring med de friske fødevarer, der skal fryses.

Varerne skal pakkes lufttæt, så de ikke mister deres smag eller tørrer ud.

Max. frysekapacitet

Oplysninger om den max. frysekapacitet på et døgn fremgår af typeskiltet.

Indpakning af fødevarer:

1. Fødevarerne pakkes ind.
2. Tryk luften ud.
3. Pakkerne lukkes lufttæt.
4. Forsyn pakkerne med etiket med angivelse af indhold og indfrysningsdato.

Egnet indpakkingsmateriale:

Filmfolie, alufolie og frysebeholdere. Kan købes i faghandlen.

Uegnet indpakkingsmateriale:

Indpakkingspapir, pergamentpapir, cellofan, affaldsposer og brugte indkøbsposer.

Egnet lukkemateriale:

Gummibånd, plastikclips, bindetråd, kuldebestandig tape eller lignende. Poser og folie af polyethylen kan lukkes med en foliesvejsr.

Frostvarernes holdbarhed

Afhænger af fødevarernes art. Ved en temperaturindstilling på -18°C :

- Fisk, pålæg, færdigretter og bagværk: op til 6 måneder
- Ost, fjerkræ og fisk: op til 8 måneder
- Frugt, grønt: op til 12 måneder

Superfrysning

Fødevarerne skal være frosset igennem helt ind til kernen så hurtigt som muligt, derved bevares vitaminer, næringsværdier, udseende og smag bedst muligt.

For at undgå en uønsket temperaturstigning når friske fødevarer lægges i, tændes for superfrysningen et par timer før fødevarerne lægges i. Mindre mængder fødevarer kan nedfryses uden aktivering af superfrysning.

Tænd og sluk

Billede 2

Tryk på „Super“ tasten 2.

Er der tændt for superfrysning, lyser tasten.

Superfrysning kobler automatisk fra efter $2\frac{1}{2}$ dage.

Bemærk

Er superindfrysning tændt, kan driftsstøjen være noget højere.

Udstyr til fryseren

(ikke alle modeller)

Frysekalender

Billede 6

Tallene ved symbolerne angiver den tilladte opbevaringstid i måneder for levnedsmidlerne. Ved dybfrosne færdigretter, som kan købes i handlen, skal fremstillingsdatoen og holdbarhedsdatoen på pakningen overholdes.

Fryseelementer

Billede 7

Fryseelementerne bevirker, at varerne i fryseren ikke opvarmes så hurtigt ved strømsvigt eller i tilfælde af en fejl. Fryseelementerne kan også tages ud og anbringes i en køletaske og holde varerne kolde.

Isterningebakke

Billede 8

Fyld isbakken $\frac{3}{4}$ op med vand og stil den i fryseafdelingen.

Er isterningsbakken frosset fast, må den kun løsnes med en uskarp genstand (skaffet på en ske).

Hold isbakken kortvarigt ind under rindende vand eller vrid den lidt for at løsne isterningerne.

Optøning af dybfrostvarer

Alt efter art og formål er der følgende muligheder:

- Ved stuetemperatur
- I køleskab
- I elektrisk ovn, med/uden varmluft
- I mikrobølgeovn.

Bemærk

Delvist eller helt optøede varer må ikke indfrysnes igen. Varerne bør laves til færdigretter, koges eller steges og indfrysnes igen.

Den maksimale opbevaringstid gælder derefter ikke!

Sluk skabet

Tryk på hovedafbryderen. **Billede 1/5**
Kompressor og indvendig belysning er nu slukket.

Tag skabet ud af brug

Hvis skabet ikke skal anvendes gennem en længere periode:

1. Slukke skabet.
2. Træk netstikket ud eller slå sikringen fra.
3. Rengør skabet.
4. Lad skabsdøren stå åben.

Afrimning

Fryseafdeling

Takket være det fuldautomatiske Nofrost-system danner der sig ikke is i fryseafdelingen. Afrimning er ikke nødvendig.

Rengør skabet

Pas på!

Uegnede er sand-, klorid- eller syreholdige rengørings- og opløsningsmidler.

Brug ikke skurende eller skarpe svampe. På de metalliske overflader i skabet kan der opstå korrosion.

Hylde og beholdere må aldrig sættes i opvaskemaskinen. Delene kan deformeres!

Tag glashylderne ud **Billede 9**

Glashylderne kan tages ud, når de skal rengøres. Løft den forreste del af hylde og tag den ud.

Fremgangsmåde:

- Sluk for skabet, før det rengøres.
- Træk netstikket ud eller slå sikringen fra!
- Tag frostvarerne ud af skabet og læg dem på et køligt sted. Læg køleelementerne (hvis de er vedlagt) på fødevarerne.
- Rengør skabet med en blød klud og lunkent vand, der er tilsat en smule PH-neutralt opvaskemiddel. Opvaskevandet må ikke komme i kontakt med belysningen.

- Dørpakningen skal kun vaskes af med rent vand og derefter grides grundigt tør.
- Efter rengøringen: Tilslut skabet og tænd for det.

Belysning (LED)

Skabet er udstyret med en vedligeholdelsesfri LED belysning.

Vær forsigtig! LED-belysning

Laserstråler fra klasse 1M (standard IEC 60825). Ret ikke optiske instrumenter direkte ind i strålen. Fare for øjenskader!

Reparationer på denne belysning må kun udføres af kundeservice eller en autoriseret fagmand.

Herved sparer du energi

- Placér skabet i et tørt, godt ventileret rum! Skabet bør ikke placeres på et sted, hvor det er udsat for direkte sollys og ikke i nærheden af en varmekilde som ovn, radiator etc. Brug evt. en isoleringsplade.
- Sørg for at skabets døre ikke åbnes mere end nødvendigt!
- Ventilations- og udluftningsåbningen i soklen skal en gang imellem rengøres med en støvsuger eller en pensel for at undgå et øget strømforbrug.
- Varme madvarer stilles først i fryseren, når de er afsvalede.
- Til optøning lægges frysevarer ind i køleskabet. Således udnyttes kulden i frysevarerne til køling af fødevarerne.

Driftsstøj

Helt normal støj

Brummende lyd – køleaggregatet arbejder.

Boblende, surrende eller klukkende lyd – kølemidlet strømmer gennem rørene.

Klikkende lyd – motoren tændes eller slukkes.

Undgåelse af støj

Skabet står ikke stabilt

Indbygningsnichen skal være i vatter dette skal gøres ved hjælp af et vaterpas. Sættes i vatter med de justerbare ben eller læg en kile ind under skabet.

Skuffer, kurve eller hylder er ikke placeret rigtigt eller sidder i klemme

Kontrollér de udtagelige dele og isæt dem i givet fald rigtigt.

Berører flasker eller beholdere hinanden i skabet

Sørg i dette tilfælde for afstand mellem de enkelte beholdere.

Afhjælpning af små forstyrrelser

Før du kontakter kundeservice:

Find ud af om du selv kan afhjælpe fejlen ved hjælp af nedenstående.

Vær opmærksom på, at garantien ikke gælder ved besøg for at afhjælpe betjeningsfejl/driftsstop m.m., som du selv kan afhjælpe, og at der i sådanne tilfælde opkræves normalt honorar!

Fejl	Mulig årsag	Afhjælpning
Temperatur afviger meget fra indstillingen.		I nogle tilfælde er det nok at slukke for skabet i 5 minutter. Er temperaturen for varm , kontrolleres efter et par timer, om en temperaturtilnærmelse har fundet sted. Er temperaturen for kold , kontrolleres temperaturen en gang til næste dag.
Ingen lampe lyser.	Strømsvigt; sikringen er slået fra; netstikket er ikke sat rigtigt i.	Kontrollér om strømmen er tilsluttet, sikringen skal være tændt.
Kompressoren tænder hyppigere og længere.	Ventilations- og udluftningsåbningen er dækket til.	Fjern forhindringer.
Skab køler ikke Ingen lampe lyser.	Strømsvigt! • Sikringen er sprunget. • Netstikket sidder ikke fast.	Tryk på hovedafbryderen. Billede 1/5 Kontrollér om strømmen er tilsluttet, kontrollér sikringerne.
Skab køler ikke, temperaturvisningslampe og indvendig belysning lyser.	Udstillingsfunktion er tændt.	Tryk på alarmtasten, Billede 2/1 , og hold den nede i 10 sekunder, indtil der høres en bekræftelsestone. Kontroller efter et stykke tid, om skabet køler.
Det indvendige lys fungerer ikke.	LED-belysningen er defekt. Døren var åben i for lang tid. Belysningen slukkes efter ca. 10 minutter.	Se kapitel „Belysning (LED)“. Belysningen lyser igen ved at lukke og åbne døren.

Fejl	Mulig årsag	Afhjælpning
Temperaturvisningslamperne blinker. Billede 2/4	Hyppig åbning af skabsdøren. Mange fødevarer er blevet lagt i.	Sørg for at døren ikke åbnes mere end nødvendigt. Tænd for „super“-frysning, før fødevarer lægges i.
Der høres en advarselstone, temperaturvisningslampen blinker. Billede 2/4	Fejl – der er for varmt i fryseren! Fare for frysevarerne!	Se kapitel „Advarselstone“.

Service

En kundeservice i nærheden af dit hjem kan du finde i telefonbogen eller i kundeservicefortegnelsen. Hvis du kontakter kundeservice, bør du altid oplyse skabets produkt- (E-Nr.) og fabriktionsnummer (FD).

Disse angivelser findes på typeskiltet.
Billede 10

Det er vigtigt at have produktnummer og fabriktionsnummer parat, når du henvender dig til kundeservice. Dermed kan du spare tid og penge.

Veiledning om utrangering

Kast av emballasjen fra det nye apparatet

Emballasjen beskytter apparatet mot transportskader. Alle brukte materialer er miljøvennlige og egnet for resirkulering. Hjelp med og reduser avfallsvolumet ved å fjerne emballasjen på en miljøvennlig måte.

Faghandelen er forpliktet til å ta imot ditt gamle apparat.

Kast av gammelt apparat

Utrangerede kjøle- og frysescap er ikke verdiløst avfall. Ved å fjerne det på en miljøvennlig måte kan verdifulle råstoffer gjenvinnes.



Dette apparatet er klassifisert i henhold til det europeiske direktivet 2002/96/EF om avhending av elektrisk- og elektronisk utstyr (waste electrical and electronic equipment - WEEE). Direktivet angir rammene for innlevering og gjenvinning av innbytteprodukter.

Advarsel!

Ved utrangerte apparater

1. Trekk ut støpselet.
2. Skjær over kabelen og fjern den sammen med støpselet.

Kjøle- og frysescap inneholder isolasjonsgasser og kjølemidler som krever en fagkyndig behandling. Pass på at rørene på kjøleapparatet ikke blir skadet før transport til en sakkkyndig og miljøvennlig destruksjon.

Henvisningen om sikkerhet og advarsler

Før apparatet blir tatt i bruk

Før du tar apparatet i bruk, må du lese nøye igjennom de informasjonene som finnes i bruks- og monteringsanvisningen. Disse inneholder viktige råd om installasjon, bruk og vedlikehold av apparatet. Oppbevar alle trykksakene for senere bruk eller for en eventuell ny eier.

Teknisk sikkerhet

- Dette apparatet inneholder små mengder av kjølemiddelet R 600a. Pass på at rørene på kjølemiddel-kretsløpet ikke blir skadet under transport eller montering. Dersom kjølemiddel spruter ut, kan dette føre til skader på øynene eller det kan antennes.

Ved skade

- Åpen flamme og antenningskilder må holdes borte fra apparatet.
- Rommet må luftes ut godt i noen minutter.
- Slå av apparatet, trekk ut støpselet eller slå av sikringen.
- Kundeservice må informeres.

Jo mer kuldemiddel som er i skapet, jo må rommet være hvor skapet skal stå. I små rom kan det derfor ved et eventuelt lekk oppstå en brennbar blanding av luft og gass.

Rommet må være minst 1 m³ stort per 8 g kuldemiddel. Mengden kuldemiddel i kjøleskapet ditt står på typeskiltet på innsiden av apparatet.

- Skift av elektrisk kabel og andre reparasjoner må kun foretas av kundeservice. Ikke sakkkyndige installasjoner og reparasjoner kan føre til alvorlig fare for brukeren.

Under bruken

- Det må aldri brukes elektriske apparater inne i dette apparatet (f. eks. varmeapparat, elektriske isberedere osv.).

Fare for eksplosjon!

- Rim aldri av eller rengjør apparatet med dampvasker. Dampen kan trenge inn i de elektriske delene og kan utløse en kortslutning.

Fare for strømstøt!

- Ikke bruk gjenstander som er spisse eller har skarpe kanter til å fjerne rim og islag. De kan ødelegge kuldemiddelrørene. Dersom kuldemiddelet spruter ut, kan dette antenne eller det kan føre til skade på øynene.

- Ikke lagre produkter med brennbar drivgass (f. eks. spraybokser) og ingen eksplosive stoffer i kjøleskapet.

Fare for eksplosjon!

- Sokkel, uttrekk, dører osv. må ikke brukes som stigbrett eller som støtte.
- For avriming og rengjøring må apparatet slås av, støpselet må trekkes ut, eller sikringen slås av. Trekk i selve kontakten, ikke i ledningen.
- Flasker som inneholder alkohol med høy prosent må alltid oppbevares stående og må holdes godt lukket under lagringen.
- Deler av kunststoff og dørpakninger må ikke bli tilsmusset med fett eller olje. Kunststoff og dørpakninger blir porøs av dette.
- Ventilasjonsåpningene på apparatet må aldri dekket til eller blokkeres.
- Personer som har innskrenket fysisk, sensorisk eller psykiske evner, må kun få bruke dette apparatet under tilsyn eller få utførlig veiledningen når det gjelder bruken.

- I fryserommet må det ikke lagres flasker eller bokser (særlig kullsyreholdige drikkevarer). Flasker og bokser kan sprekke!

- Ikke ta frosne varer inn i munnen straks etter de blir tatt ut av fryserommet.

Fare for fryseforbrenning.

- Unngå lengere kontakt med hendene og frosne varer, is eller dampristene på fryseren osv.

Fare for fryseforbrenning.

Barn i husholdningen

- Emballasjen og deler av denne må ikke være tilgjengelig for barn. Det er fare for kvelning på grunn av foldekartonger og folier.
- Kjøleskapet er ikke leketøy for barn!
- Ved skap som er utstyrt med lås, må nøkkelen til skapet oppbevares utilgjengelig for barn.

Generelle bestemmelser

Skapet er beregnet for

- For å fryse ned matvarer.
- For islagning.

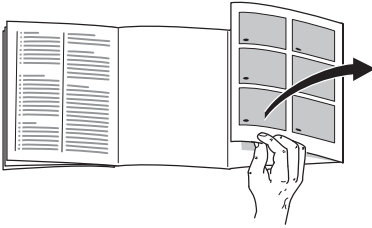
Det er beregnet for bruk i husholdningen.

Apparatet er fjernet for radiostøy i henhold til EU-direktivet 2004/108/EC.

Kuldekretsløpet er kontrollert for tetthet.

Dette produktet tilsvare de gyldige sikkerhetsbestemmelsene for elektroapparater (EN 60335/2/24).

Lær apparatet å kjenne



Brett ut siden med bildene. Denne bruksveiledningen gjelder for flere modeller.

Det er mulig med avvik på bildene.

Bilde 1

1-4 Betjeningspanelet

- 5 Hovedbryter
- 6 No Frost system
- 7 Lys (LED)
- 8 Dør på fryserommet
- 9 Glasshille
- 10 Fryseskål (liten)
- 11 Fryseskål (stor)
- 12 Frysekalender
- 13 Ventilasjonsåpning

Betjeningspanelet

Bilde 2

1 Alarm-tast

Brukes for å slå av varsellyden. (Se kapittel "Varsellyd").

2 "Super"-tast fryserom

Brukes for å slå på og av superfrysingen.

3 Innstillingstast for temperatur i fryserommet

Med tasten blir temperaturen i fryserommet stilt inn.

4 Temperaturindikasjon for fryserommet

Tallene på lysstreken tilsvarer fryseromstemperaturen i °C.

Plassering av apparatet

Best egnet er et tørt, godt ventilert rom for plassering av skapet. Stedet bør ikke ha direkte sollys og må heller ikke være i nærheten av en varmekilde som f. eks. komfyr, ovn osv. Dersom det ikke kan unngås at det må plasseres ved siden av en varmekilde, må det brukes en egnet isolasjonsplate eller du må overholde følgende minste avstander:

til elektrisk eller gasskomfyr 3 cm.
til olje- eller kullkomfyr 30 cm.

Ta hensyn til romtemperaturen

Apparatet er utlagt for en bestemt klimaklasse. Avhengig av klimaklassen kan apparatet drives ved følgende romtemperaturer.

Klimaklassen finnes på typeskiltet til venstre nede i apparatet.

Klimaklasse	Romtemperatur
SN	+10 °C til 32 °C
N	+16 °C til 32 °C
ST	+16 °C til 38 °C
T	+16 °C til 43 °C

Ventilasjon

Bilde 1/13

Den oppvarmede luften må få kunne slippe ut uhindret. Kjølemaskinen må ellers arbeide mer. Dette øker strømforbruket.

Derfor: Dekk til eller blokker aldri vifteåpningen!

Elektrisk tilkoping

Etter oppstillingen må apparatet stå loddrett i minst 1 time før det tas i bruk. Under transporten kan det forekomme at oljen som er i kompressoren har rent inn i kuldesystemet.

Før første igangsetting må innsiden av apparatet rengjøres (se kapittel Rengjøring).

Stikkkontakten må være fritt tilgjengelig. Skapet må kun tilkoples 220–240 V/50 Hz vekselstrøm via en forskriftsmessig installert stikkontakt. Stikkkontakten må være sikret med en 10 A- til 16 A-sikring.

Ved apparater som blir brukt i ikke-europeiske land, må det kontrolleres på typeskiltet om den angitte spenningen og strømtypen stemmer overens med de verdiene som finnes i strømmettet ditt. Typeskiltet finnes i kjølerommet nede til venstre. En eventuell nødvendig utskifting av tilkopplingsledningen må kun foretas av en fagmann.

Advarsel

Apparatet må ikke tilkoples til elektroniske energisparekontakter eller til et anlegg som omformer likestrøm i 230 V vekselstrøm (f. eks. solaranlegg, skipsnett).

Innkopling av apparatet

Bilde 1

Apparatet slås på med hovedbryteren 5.

Bilde 2

En varsellyd høres, alarmtasten 1 og temperaturviseren blinker.

Ved å trykke på alarmtasten 1 blir varsellyden slått av.

Alarmtasten lyser og temperaturviseren blinker inntil apparatet har nådd den innstilte temperaturen.

Opplysninger om driften

- Når fryserommet har nådd sin driftstemperatur, lyser lampen på temperaturviseren konstant.
- Frontsiden på apparatet blir delvis lett oppvarmet, dette forhindrer at det danner seg kondensvann ved dørpakningen.
- Dersom døren ikke lar seg åpne straks etter at den er lukket igjen, så vent et par minutter inntil undertrykket har utjevnet seg.
- På grunn av det helautomatiske Nofrost systemet forblir fryserommet isfritt. Det er ikke nødvendig å avrime dette.

Innstilling av temperatur

Bilde 2

Fryserom

(kan innstilles fra -16°C til -24°C)

Innstillingstasten for temperaturen 3 trykkes flere ganger inntil den ønskede temperaturen i fryserommet er stilt inn. Den sist innstilte verdien blir lagret.

Den innstilte temperaturen blir vist på indikasjon 4.

Vi anbefaler en innstilling på -18°C i fryserommet.

Varsellyd

Slå av varsellyden

Bilde 2

Ved å trykke på alarmtasten 1, slås varsellyden av og indikasjonen blir satt i ny beredskap.

Varsellyd for åpen dør

Varsellyden for døren slås på når døren står lenger åpen enn i ett minutt. Det høres en vedvarende lyd.

Varsellyd for temperatur

Varsellyden for temperaturen slås på når det er blitt for varmt i fryserommet. Det høres en pipelyd.

Alarm-tast	Lampe for temperatur-angivelse	Forklaring
lyser	blinker	Temperaturvarsel: Det er ikke fare for de frosne varene.
blinker	blinker	Fare for opptining: Det er fare for de frosne varene.
blinker	lyser	Fare for opptining: Det har vært for varmt. Det er fare for de frosne varene.

Fare for opptining

Dersom smak, lukt og utseende ikke har forandret seg, kan maten fryses ned igjen etter at den er blitt kokt eller stekt.

Den maksimale lagringstiden for disse varene kan ikke lenger utnyttes.

Temperaturvarsel

Det er mulig at varselyden kan høres uten at det er fare for de frosne varene når:

- Apparatet blir tatt i bruk.
- Når det blir lagt inn store mengder ferske matvarer.
- Når døren har stått lenge åpent.

Frysing og lagring av frysemat

Innkjøp av frossen mat

Emballasjen må ikke være skadet.

Ta hensyn til holdbarhetsdatoen.

Temperaturen i frysedisken må være minst -18°C eller lavere.

Frossen mat må helst transporteres i en isolasjonsbagg og må straks legges i fryserommet.

Lagring av frosne varer

Det er viktig at du skyver fryseskuffene helt inn til anslag for å garantere en riktig luftsirkulasjon i apparatet.

Store mengder matvarer bør helst fryses ned i de øverste hyllene. Der blir de frosset ned særlig hurtig og dermed også skånsomt.

Ventilasjonsåpningene på baksiden må ikke dekkes til med frosne varer!

Dersom du skal lagre store mengder matvarer, kan disse stables direkte på glasshyllene og på bunnen av fryserommet. Ta ut alle klaffene på fryserommet og fryseskålene.

- Fryseskålene trekkes ut til anslag, løftes opp framme og tas ut. **Bilde 3**
For innsetting av fryseskålen med uttrekksskinne, må skinnen være trukket ut. **Bilde 4**
- Åpne klaffen på fryserommet, hold i en av lagringsboltene og trekk ut klaffen. **Bilde 5**

Nytteinnhold

Angivelser om nytteinnhold finnes på typeskiltet i apparatet.

Nedfrysing av ferske matvarer

Når du selv vil fryse ned mat

Dersom du selv vil fryse ned mat, må du bruke ferske og fine matvarer.

Ting som egner seg for nedfrysing:

kjøtt- og pålegg, fjærkre og vilt, fisk, grønnsaker, urter, frukt, bakst, pizza, ferdige retter, eggeplomme og eggehvite.

Ting som ikke egner seg for nedfrysing:

Hele egg i skall, sur fløte og majones, bladsalat, reddik, nepe og løk.

Forvelling av grønnsaker og frukt

For at farge, smak, aroma og vitamin "C" skal bli bibeholdt, bør grønnsaker og frukt forvelles før de fryses ned.

Ved forvelling blir grønnsakene og frukten lagt i kokende vann i kort tid.

Litteratur om nedfrysing, også om forvelling, fåes i bokhandelen.

Nedfrysing av mat

Dersom du selv skal fryse ned mat, må du kun bruke ferske, fine matvarer.

Mat som skal nedfryses må ikke komme i kontakt med allerede frosne varer.

Matvarer må pakkes lufttett, slik at de ikke mister smak eller tørker ut.

Max. frysekapasitet

Informasjon om den maksimale frysekapasiteten i løpet av 24 timer finnes på typeskiltet.

Slik gjøt du det riktig:

1. Legg maten inn i emballasjen.
2. Trykk ut luften.
3. Lukk pakningen lufttett.
4. Emballasjen må merkes med innhold og dato for nedfrysingen.

Egnet emballasje er:

Kunststoff folier, "slange" folier, plastfolie av polyetylen, aluminiumsfolie og frysebegre.

Disse produktene finnes i handelen.

Uegnet emballasje er:

Innpakningspapir, smørpapir, cellofanpapir, bosposer og brukte kjøpeposer. Pakk matvarene inn i forpakningen, trykk ut luften og lukk forpakningen tett til.

Som lukkemekanisme brukes:

Gummiringer, kunststoffclips, bånd, klebebånd som tåler kulde eller lignende. Poser og plastfolie kan sveises sammen med et spesielt sveiseapparat.

Holdbarhet for de frosne varene

Dette avhenger at type matvarer. Ved en temperaturinnstilling på -18°C :

- Fisk, pålegg, ferdigretter, bakst: inntil 6 måneder
- Ost, fjærkre, kjøtt: inntil 8 måneder
- Grønnsaker, frukt: inntil 12 måneder

Super-frysing

Matvarene bør fryses ned inntil kjernen så fort som mulig, for at vitaminer, næringsstoffer, utseende og smak blir bibeholdt.

For at det ikke oppstår en uønsket temperaturstigning dersom man legger ferske matvarer inn, må super-frysing slås på noen timer på forhånd før varene legges inn.

Små mengder matvarer kan fryses ned uten super-frysing.

Inn- og utkopling

Bilde 2

Trykk "Super" tasten 2.

Når super-frysing er slått på, lyser tasten.

Super-frysing slås automatisk av etter $2\frac{1}{2}$ dager.

Henvising

Når super-frysingen er på, kan det oppstå høyere driftsstøy.

Innredning i fryserommet

(ikke ved alle modellene)

Frysekalender

Bilde 6

Tallene ved symbolene angir anbefalt lagringstid i måneder. Ved frosne ferdigretter som kjøpes i handelen må det tas hensyn til holdbarheten og produksjonsdatoen som er angitt på pakningen.

Kjøleelementer

Bilde 7

Kjøleelementene forhindrer/forsinker opptining av maten dersom det oppstår et strømbuud eller en feil. Fryseelementene kan også tas ut og brukes for å kjøle ned matvarer f. eks. i en kjøleboks for et kortere tidsrom.

Isskål

Bilde 8

Isskålene fylles $\frac{3}{4}$ med vann og settes inn i frysedelen.

En isskål som er frosset fast må kun løsnes med en rund gjenstand (treskje)

For løsning av isbitene holdes skålen kort under rennende vann og vris lett på.

Opptining av frosne varer

Alt etter type og behov kan du velge mellom følgende muligheter:

- I romtemperatur
- I kjøleskap
- I elektrisk stekeovn, med/uten varmluftventilator
- I mikrobølge

Advarsel

Frosne varer som er litt eller helt opptint må ikke fryses ned igjen. Først etter at du har tilberedt varene som ferdigrett (køkt eller stekt), kan de fryses ned igjen.

Den maksimale lagringstiden må i dette tilfellet ikke nyttes fullt ut.

Utkopling av apparatet

Trykk hovedbryteren. **Bilde 11/5**. Kjølemaskinen og det innvendige lyset slås av.

Når apparatet skal tas ut av bruk

Dersom du ikke skal bruke apparatet i lengre tid:

1. Utkopling av apparatet.
2. Trekk ut støpselet eller slå av sikringen.
3. Rengjør apparatet.
4. La døren på apparatet stå litt åpen.

Avriming

Fryserom

På grunn av det helautomatiske Nofrost-systemet forblir fryserommet isfritt. Det er ikke nødvendig å avrime dette.

Rengjøring

Obs!

Ikke bruk pusse- eller løsemidler som inneholder sand, klorid eller syre.

Ikke bruk skurende eller skrapende svamper. På metalloverflatene på apparatet kan det oppstå korrosjon.

Hyllene og beholderne må aldri vaskes i oppvaskmaskin. Delene kan bli deformert!

Uttaking av glasshyllene

Bilde 9

Glasshyllene kan tas ut for rengjøring. Løft hyllene opp framme og ta dem ut.

Gå fram som følger:

- Før rengjøring må apparatet slås av.
- Trekk ut støpselet eller slå av sikringen!
- Ta ut de frosne varene og lagre dem på et kjølig sted. Legg kuldeakkuene (dersom disse følger med) oppå varene.
- Rengjør apparatet med en myk klut, lunkent vann og litt oppvaskmiddel som er PH nøytral. Vaskevannet må ikke komme bort i lyset.
- Dørpakningen må kun vaskes med rent vann og tørkes godt av.
- Etter rengjøringen må apparatet lukkes og slås på igjen.

Lys (LED)

Dette apparatet er utstyrt med en vedlikeholdsfritt LED belysning.

Forsiktig! LED belysning

Laserstråling i klasse 1M (norm IEC 60825). Du må ikke se direkte inn i strålen med optiske hjelpemidler (brille, kontaktlinse osv.). Fare for øyenskader!

Reparasjoner på denne belysningen må kun foretas av kundeservice eller autoriserte fagfolk.

Slik kan du spare energi

- Apparatet må stilles opp i et tørt, godt ventilert rom! Stedet bør ikke være utsatt for direkte sollys og ikke i nærheten av en varmekilde (som f. eks. komfyr, varmeovn etc). Bruk om nødvendig en isolasjonsplate.
- Hold døren på apparatet åpent i så kort tid som mulig!
- Ventilasjonsåpningene i sokkelen bør rengjøres av og til med en støvsuger eller pensel. Dette forhindrer et høyere strømforbruk.
- Varme retter må først legges inn i fryseskabet etter at de er avkjølet.
- De frosne varene kan legges i kjøleskapet for opptining. Dermed kan kulden fra de frosne varene brukes til å kjøle matvarene i skabet.

Driftsstøy fra apparatet

Helt normale lyder

Lav brumming – er helt normalt når kuldeaggregatet arbeider.

Lav bobling, surring eller gurglelyd – er typisk når kjølemiddelet som strømmer igjennom de tynne rørene.

Et kort klikk – høres når motoren slås av og på.

Unngå lyder

Apparatet står ujevnt

Monteringsnisjen må innrettes med et water. Bruk hertil skrufføttene for nisje eller legg noe under.

Skuffene, kurvene eller lagringshyllene rister eller klemmer

Forsøk å ta ut løse deler, og sett dem så inn igjen.

Tingene i skapet berører hverandre

Trekk skålene litt fra hverandre.

Små feil som du kan utbedre selv

Før du ringer til kundeservice:

Kontroller om du ved hjelp av de følgende opplysningene kan utbedre feilen selv. Serviceteknikers kostnad vil i slike tilfeller bli avregnet, også i garantitiden!

Feil	Mulig årsak	Hjelp
Temperaturen avviker sterkt fra innstillingen.		I noen tilfeller rekker det dersom du slår apparatet av i 5 minutter. Dersom temperaturen er for varm , må du etter noen timer kontrollere om temperaturen har utjevnet seg litt. Dersom temperaturen er for kald , må du kontrollere temperaturen igjen neste dag.
Ingen display lyser.	Strømbrudd eller sikringen er slått av. Stikkkontakten sitter ikke skikkelig i.	Kontroller om apparatet har strøm, sikringen må være slått på.
Kompressoren kobles på ofte og lenge.	Ventilasjonsåpning er dekket til.	Fjern hindringene.
Apparatet kjøler ikke Ingen display lyser.	Strømbrudd! • Sikringen er utløst. • Støpselet sitter ikke skikkelig fast.	Trykk hovedbryteren. Bilde 1/5 Kontroller om skapet får strøm, kontroller sikringen.
Apparatet kjøler ikke, lyset for temperaturviseren og for innvendig lys lyser.	Utkoplingsmodus er slått på.	Alarm tast, Bilde 2/1 , holdes trykket i 10 sekunder, inntil en lyd høres som bekreftelse. Kontroller etter noen tid at apparatet kjøler.
Det innvendige lyset fungerer ikke.	LED belysningen er defekt. Døren har stått for lenge åpen. Belysningen blir slått av etter ca. 10 minutter.	Se kapittel "Belysning (LED)". Når døren lukkes og åpnes igjen, lyser lyset igjen.

Feil	Mulig årsak	Hjelp
Temperaturlampen blinker. Bilde 2/4	Døren er blitt åpnet meget ofte. Det er lagt for mye matvarer inn.	Ikke åpne døren unødigg. Slå “super”-frysing, på før du legger matvarer inn.
Det høres en varsellyd, lampen for visning av temperaturen blinker. Bilde 2/4	Feil – det er for varmt i fryserommet! Fare for de frosne varene!	Se kapittel “Varsellyd”.

Kundeservice

Adressen og telefonnummeret til kundeservice finnes i fortegnelsen over kundeservice-forhandlere eller i din lokale telefonbok. Vennligst oppgi produksjonsnummer (E-Nr.) og produktnummer (FD) ved alle henvendelser til kundeservice.

Disse informasjonene befinner seg på typeskiltet. **Bilde 10**

Hjelp oss til å unngå unødvendige kjøreveier ved å angi produksjons- og produkt-nummer. Du sparer også således ekstra kostnader.

Råd beträffande skrotning


Förpackningsmaterialet

Förpackningen skyddar din produkt mot transportskador. Allt förpackningsmaterial är skonsamt mot naturen och kan återvinnas. Hjälp till genom att ta hand om förpackningsmaterialet på ett miljöriktigt sätt.

Hör med din kommun eller ditt lokala renhållningsverk om vad som gäller.

Skrotning av gamla kyl-/frysåp

Uttjänta kyl-/frysåp är inte värdelöst avfall! Genom miljöriktig skrotning kan värdefulla råvaror återvinnas.

 Denna enhet är märkt i enlighet med den europeiska direktivet 2002/96/EG om avfall som utgörs av eller innehåller elektroniska produkter (waste electrical and electronic equipment - WEEE). Direktivet anger ramarna för inom EU giltigt återtagande och korrekt återvinning av uttjänta enheter.

Varning

När det gäller uttjänta kyl-/frysåp

1. Dra ut stickkontakten ur vägguttaget.
2. Klipp av anslutningssladden så nära skåpet som möjligt och avlägsna sladd och stickkontakt.

Kyl-/frysåp innehåller kylmedel och gaser i isoleringen som kräver en fackmannamässig skrotning. Se till att rörledningarna inte skadas innan skåpet skrotas.

Säkerhetsanvisningar och varningar

Innan skåpet tas i bruk:

Läs noggrant igenom bruks- och monteringsanvisningarna, både anvisningar, råd och varningstexter innan skåpet installeras och tas i bruk.

Spara bruks- och monteringsanvisningarna för framtida bruk och så att nästa ägare får ta del av all information.

Teknisk säkerhet

- Detta skåp innehåller en liten mängd R600a som är miljövänligt men brännbart. Se till att inte någon del av kylkretsen skadas när skåpet transporteras och installeras. Kylmedel som sprutar ut kan leda till ögonskador eller antändas.

Vid skada

- Undvik öppen eld och olika typer av tändare.
- Vädra utrymmet där produkten står ordentligt under några minuter.
- Slå ifrån skåpet, dra ut stickkontakten ur vägguttaget eller stäng av säkringen.
- Ta kontakt med service.

Ju mer kylmedel det finns i ett skåp desto större rummet måste där skåpet står vara. Om rummet är för litet kan det vid en läcka på kylmedelskretsen uppstå en gas-luftblandning som kan antändas.

Per 8 g kylmedel måste rumsvolymen vara minst 1 m³. Kylmedelsmängden i skåpet står angiven på typskylten inuti skåpet.

- Byte av anslutningssladden och andra reparationer skall utföras av Service. Installation och reparationer, som inte utförts på ett sakkunnigt sätt kan innebära stor fara för användaren.

Vid användningen

- Använd aldrig elektriska apparater inuti produkten (t. ex. värmeelement, elektrisk icemaker osv.).
Explosionsrisk!
- Använd under inga omständigheter ångtvätt vid rengöring och avfrostning! Ångan kan nå spänningsförande delar av skåpet och orsaka kortslutning.
Risk för stötar!
- Använd inga vassa föremål för att avlägsna frost och is. Då kan du nämligen skada kylmediums-kanalerna. Kylmedel som sprutar ut kan leda till ögonskador eller antändas.
- Förvara aldrig produkter som innehåller brännbara drivgaser (t. ex. gräddspray, sprayflaskor) eller explosiva gaser och vätskor i skåpet.
Explosionsrisk!
- Stöd dig aldrig på dörren och använd inte sockel eller utdragslådor som trappsteg.
- Vid avfrostning och rengöring, stäng av skåpet, dra ut stickkontakten ur vägguttaget eller stäng av säkringen. Dra i stickkontakten, inte i anslutningskabeln.
- Starkspriftflaskor bör förvaras stående och väl tillslutna.
- Se till att fett och olja (smör, margarin m.m.) inte kommer i beröring med skåpets plastdetaljer eller med tätninglisten runt dörren (dessa kan annars luckras upp).
- Täck inte för ventilationsöppningarna.

- Denna produkt får endast användas av personer med begränsade fysiska, sensoriska eller psykiska förmågor eller förståndshandikappade under uppsikt eller utförlig handledning.
- Förvara aldrig vätskor i flaskor eller burkar i frysutrymmet (i synnerhet inte kolsyrade drycker). Flaskor eller burkar kan gå sönder!
- Stoppa aldrig djupfrysta varor i munnen direkt efter det att varan tagits ut ur frysen.
Risk för frysbrännskada!
- Undvik längre kontakt med händerna och den djupfrysta varan, is eller kylslingorna osv.
Risk för frysbrännskada!

Barn i hemmet

- Lämna inte förpackningsmaterialet åt barn. Kvävningsrisk på grund av wellpapp och plastfolie!
- Skåpet är ingen leksak för barn!
- Förvara nyckel till skåp utrustade med lås utom räckhåll för barn.

Allmänna bestämmelser

Detta skåp är avsett för

- För infrysning av matvaror.
- för tillverkning av istärningar.

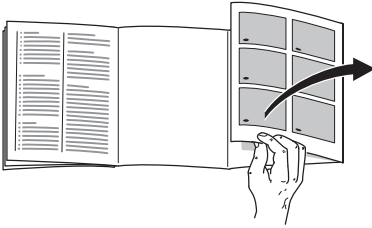
Skåpet är avsett för normalt hushållsbruk.

Skåpet är radioavstört enligt EU:s riktlinjer 2004/108/EC.

Köldkretsen är testad med avseende på täthet.

Detta skåp uppfyller tillämpliga säkerhetsbestämmelser för elektriska apparater (EN 60335/2/24).

Översiktsbild



Slå upp de sista sidorna med bilder. Denna bruksanvisning gäller för flera modeller.

Avvikelser från bilderna kan förekomma.

Bild 1

- 1-4 Kontrollpanel
- 5 Huvudströmbrytare
- 6 No Frost system
- 7 Belysning (LED)
- 8 Frysfackslucka
- 9 Glashylla
- 10 Fryslåda (liten)
- 11 Fryslåda (stor)
- 12 Fryskalender
- 13 Ventilationsöppning

Kontrollpanel

Bild 2

1 Larmknapp

Med denna knapp stänger man av varningssignalen. (Se kapitlet "Varningssignaler".)

2 "Super"-knapp frysdel

För att stänga av eller sätta igång "super"-infrysning.

3 Knapp för att ställa in temperaturen i frysutrymmet

Med knappen ställs temperaturen i frysutrymmet in.

4 Temperaturindikator frysutrymme

Siffrorna vid ljusfältet motsvarar temperaturerna i frysutrymmet i °C.

Installera skåpet

Placera skåpet i ett torrt rum med god ventilation. Ställ det inte i direkt solljus eller i närheten av en värmekälla (spis, element etc). Om detta inte går att undvika måste lämplig isolerskiva placeras mellan skåp och värmekälla. Isolerskiva behövs inte om minimiavstånden är följande:

Till el- och gashällar 3 cm.

Till annan värmekälla, 30 cm.

Beakta rumstemperaturen

Skåpet är avsett för en bestämd klimatklass. Beroende på klimatklass kan skåpet användas vid följande rumstemperaturer.

Klimatklassen står på typskylten som finns längst ner till vänster i kylutrymmet.

Klimatklass	Rumstemperatur
SN	+10 °C till 32 °C
N	+16 °C till 32 °C
ST	+16 °C till 38 °C
T	+16 °C till 43 °C

Ventilation

Bild 1/13

I annat fall får kompressorn arbeta mer, vilket leder till högre strömförbrukning. Kompressorns livslängd kan också förkortas. Detta höjer strömförbrukningen. Därför: Blockera aldrig till- och frånluftsöppningen!

Ansluta skåpet

Efter det att skåpet ställts upp bör man vänta minst 1 timme innan det tas i bruk. Under transporten kan det förekomma att oljan i kondensorn flyttas till kylsystemet.

Rengör skåpet inuti innan det tas i drift första gången (se kapitlet Rengöring och skötsel).

Vägguttaget ska vara lätt tillgängligt. Skåpet får endast anslutas till jordat vägguttag, 220–240 V/50 Hz växelström. Vägguttaget måste vara säkrat med en säkring på 10 A till 16 A.

När det gäller skåp för icke europeiska länder måste man noga kontrollera om spänning och strömtyp på typskylten överensstämmer med elnätet på platsen. Typskylten sitter längst ned till vänster i skåpet. Om nätanslutningen behöver bytas ut får detta endast göras av behörig fackman.

Varning

Skåpet är inte lämpligt att ansluta till en elektronisk energisparkontakt och till växelriktare som omvandlar likström till 230 V växelström (t. ex. soleanläggningar eller fartygsnät).

Slå på strömmen

Bild 1

Sätt igång skåpet med huvudströmbrytaren **5**.

Bild 2

En varningssignal ljuder, larmknappen **1** och temperaturindikatorn blinkar.

Tryck på larmknappen **1** för att stänga av varningssignalen.

Larmknappen lyser och temperaturindikatorn blinkar tills den inställda temperaturen uppnåtts.

Råd beträffande användningen

- När frysutrymmet uppnått sin driftstemperatur, lyser temperaturindikatorlampan konstant.
- Skåpets framsida blir delvis lätt uppvärmd vilket förhindrar kondens i närheten av dörrtätningen.
- Skulle du behöva öppna skåpdörren igen strax efter det att du stängt den, kan det vara nödvändigt att vänta två eller tre minuter så att det inte längre är undertryck i skåpet.
- Tack vare det helautomatiska Nofrost-systemet blir det ingen is i frysen. Du behöver inte längre avfrostas skåpet.

Ställa in temperaturen

Bild 2

Frysdelen

(kan ställas in mellan -16°C och -24°C)

Tryck upprepade gånger på temperaturinställningsknappen **3** tills önskad temperatur i frysutrymmet är inställd. Det senast inställda värdet lagras.

Den inställda temperaturen visas i indikatorn **4**.

Vi rekommenderar en inställning på -18°C i frysutrymmet.

Varningssignal

Stäng av varningssignalen

Bild 2

Genom att trycka på alarmknappen **1**, slås varningssignalen av och indikatorn sätts på nytt i beredskapsläge.

Dörrvarningssignal

Dörrvarningssignalen slås på när skåpdörren får stå öppen mer än en minut. En varningssignal hörs.

Temperaturvarningssignal

Temperaturvarningssignalen slås på när det är för varmt i frysutrymmet. En pip-signal hörs.

Alarm-knapp	Temperatur-lampa	Förklaring
lyser	blinkar	Temperaturvarning: De djupfrysta varorna är inte i farozonen.
blinkar	blinkar	Varning för att de djupfrysta varorna börjat tina: De djupfrysta varorna är i farozonen.
blinkar	lyser	Varning för att de djupfrysta varorna börjat tina: Det har varit för varmt. De djupfrysta varorna är i farozonen.

Varning för att de djupfrysta varorna börjat tina

Om smak, lukt och utseende är oförändrade kan matvarorna frysas in på nytt efter kokning eller stekning.

Men man bör i sådana fall konsumera varan i god tid innan den maximala lagringstiden gått ut.

Temperaturvarning

Varningssignalen kan utan fara för de djupfrysta varorna stängas av:

- När frysen tas i bruk.
- När större mängder färska matvaror har lagts in.
- När frysskåpdörren varit öppen för länge.

Infrysning och förvaring

Köpa djupfrysta varor

Förpackningen får inte vara skadad.

Kontrollera att bäst-före-datum inte har gått ut.

Termometern i affärens frysdisk $-18\text{ }^{\circ}\text{C}$ eller lägre.

Transportera om möjligt djupfrysta varor i en kylväska och lägg varorna så snabbt som möjligt i frysutrymme.

Förvaring

Det är viktigt för luftcirkulationen att fryslådorna alltid skjuts in ordentligt.

Frys företrädesvis in större mängder matvaror i de översta facken. Där kommer de att frysas in snabbt och därmed också skonsamt.

Täck inte luftspalten på baksidan med djupfrysta varor.

Om mycket livsmedel ska förvaras, kan man lägga dem direkt på glashyllorna och stapla dem på botten av frysutrymmet. Ta ut samtliga frysfacksluckor och fryslådor ur skåpet.

- Dra ut dem så långt det går, lyft och ta ut. **Bild 3**. För att sätta in fryslådan med utdragsskenor måste skenorna vara utdragna. **Bild 4**
- Öppna frysfacksluckan, håll i en av lagertapparna och dra av luckan från den. **Bild 5**

Nyttovolym

Uppgifter om nyttovolym finner du på typskylten i produkten.

Frysa in färska livsmedel

Själv frysa in livsmedel

Använd endast färska och felfria matvaror till infrysning.

Lämpligt att frysa in är t.ex.

Kött och korv, fågel och vilt, fisk, grönsaker, kryddgrönt, frukt, bakverk, pizza, färdiglagad mat, matrester, äggula och äggvita.

Olämpligt att frysa in är t.ex.

Hela ägg med skal, majonnäs, bladsallad, rädisor och lök.

Blanchera frukt och grönsaker

För att färg, smak, arom och C-vitamin ska bibehållas bör frukt och grönsaker blancheras före infrysning.

Vid blanchering doppas grönsaker och frukt snabbt i kokande vatten.

Litteratur om infrysning, som även beskriver blanchering, finns i bokhandeln.

Frysa in matvaror

Använd endast färska och felfria matvaror till infrysning.

Matvaror som ska frysas in bör inte komma i beröring med redan djupfrysade matvaror

Förpacka dem lufttätt så att de inte förlorar i smak eller blir torra.

Infrysningsskapacitet

Uppgifter om max. infrysningsskapacitet under 24 timmar hittar du på typskylten.

Så här förpackar du varan på rätt sätt:

1. Lägg varan i förpackningen.
2. Tryck ut luften.
3. Förslut förpackningen väl.
4. Märk förpackningarna med innehåll och infrysningsdatum.

Lämpliga förpackningsmaterial:

Plastfolie, aluminiumfolie, frysbägare, fryspåsar.

Du hittar dessa produkter i fackhandeln.

Olämpliga förpackningsmaterial:

Omslagspapper, pergamentpapper, cellofan, soppåsar, begagnade påsar.

För att försluta förpackningarna lämpar sig:

Gummiband, plastklämmor, snören, köldtålig tejp eller liknande.

Polyetenpåsar kan svetsas ihop med en foliesvets.

Hållbarheten hos en djupfrost vara

Beror på typen av vara. Vid en temperaturinställning om -18°C :

- Fisk, korv, färdiglagad mat, bakverk: upp till 6 månader
- Ost, fågel, kött: upp till 8 månader
- Grönsaker, frukt: upp till 12 månader

Super-infrysning

Matvaror bör frysas in så snabbt som möjligt för att bevara vitaminer, näringsvärde, utseende och smak.

Slå på super-infrysning några timmar innan du lägger in färska matvaror för att det inte ska bli en önskad temperaturstegring.

Mindre mängder matvaror kan frysas in utan att infrysningsfunktionen är tillslagen.

Slå på och stänga av

Bild 2

Tryck på "Super"-knappen 2.

Om super-infrysningen är påslagen, lyser knappen.

Infrysningsfunktionen stängs automatiskt av efter $2\frac{1}{2}$ dagar.

Råd

Om superinfrysningen är påslagen kan et leda till högre driftsljud.

Frysutrymmets inredning

(Endast vissa modeller)

Fryskalender

Bild 6

De siffror som syns bredvid symbolerna på fryskalendern anger hur många månader du kan förvara de olika matvarorna i frysskåpet. Färdigfrysta varor som du köper i affären har redan uppgift om tillverkningsdatum eller bäst-före-datum.

Kylklamp

Bild 7

Kylklampen kommer till användning vid strömavbrott eller driftsstörningar av annat slag. Tack vare den fördröjs upptiningen av de djupfrysta matvarorna.

Av transportskäl placeras kylklampen i fabriken i den nedersta fryslådan. Du kan också ta ut kylklampen och t ex använda den i kylväskan när så behövs.

Låda för istärningar

Bild 8

Fyll istärningslådan till $\frac{3}{4}$ med vatten och ställ den i frysdelen.

Lossa fastfrosen islåda endast med trubbigt föremål (skedskäft).

De färdiga istärningarna får du lättast loss om du vrider lite på lådan eller håller den under rinnande vatten.

Upptining

Upptining av frysta varor kan ske på olika sätt beroende på varans art och ändamål:

- I rumstemperatur,
- i kylskåp,
- i ugn (med/utan varmluft),
- i mikrovågsugn.

Obs!

Varor som börjat tina eller är upptinade får inte frysas igen. Anrätta dem (koka eller stek) och de kan återigen frysas in.

Man bör i sådana fall konsumera varan innan den maximala lagringstiden gått ut.

Stänga av skåpet

Tryck på huvudströmbrytaren. **Bild 1/5**
Kylmaskin och innerbelysning stängs av.

Ta skåpet ur drift

När skåpet inte ska användas under en längre tid:

1. Stänga av skåpet.
2. Dra ut stickkontakten ur vägguttaget eller stäng av säkringen.
3. Rengöring och skötsel.
4. Låt skåpsdörren vara öppen.

Avfrostning

Frysdelen

Tack vare det helautomatiska Nofrost-systemet blir det ingen is i frysen. Du behöver inte längre avfrosta skåpet.

Rengöring och skötsel

Obs!

Använd inga sand-, klor- eller syrehaltiga puts- eller lösningsmedel.

Använd inga svampar som kan repa. På ytor av metall i skåpet kan korrosion uppstå.

Diska aldrig hyllor och fack i diskmaskinen. Delarna kan deformeras!

Ta ut glashyllorna

Bild 9

Glashyllorna kan tas ut för rengöring. För att göra detta, lyft hyllan i framkanten och ta ut.

Gör så här:

- Stäng av skåpet före rengöringen.
- Dra ut stickkontakten ur vägguttaget eller stäng av säkringen!
- Ta ut de frysta varorna och förvara dem på kall plats. Lägg kylklamparna (om sådana finns) ovanpå matvarorna.
- Rengör skåpet med en mjuk trasa, ljummet vatten och ett PH-neutralt rengöringsmedel. Tvättvattnet får inte komma in i belysningen.
- Använd endast rent vatten vid rengöring av tätningslisten och torka därefter ordentligt torrt.
- Efter rengöringen: Anslut och slå på skåpet igen.

Belysning (LED)

Ditt skåp är utrustat med en underhållsfri LED-belysning.

Var försiktig! LED belysning

Laserstrålning av klass 1M (Norm IEC 60825). Titta inte med optiska instrument direkt i strålningen. Risk för ögonskador!

Reparationer av denna belysning får endast utföras av Service eller av auktoriserad fackman.

Så här kan du spara energi

- Ställ skåpet i ett torrt rum med god ventilation. Ställ det inte direkt i solljus eller i närheten av en värmekälla (t. ex. element). Använd vid behov en isolerande skiva.
- Ha skåpdörrarna öppna så kort tid som möjligt!
- Från- och tilluftsöppningen i sockeln bör rengöras då och då med dammsugare eller borste för att man ska undvika förhöjd strömförbrukning.
- Låt varma maträtter svalna innan de läggs i frysskåpet.
- Lägg djupfrysta varor i kylutrymmet för upptining. Därmed utnyttjar du deras kyla till de matvaror som finns i kylan.

Driftsljud

Helt normala ljud

Ett brummande ljud – Kompressorn går.

Ett bubblande, surrande eller gurglande ljud – Kylmedel strömmar genom rören.

Ett klickande ljud – Motorn går igång eller stängs av.

Undvika ljudstörningar

Frysboxen står ojämnt

Rikta inbyggnadsnischen med hjälp av ett vattenpass. Använd nischens skruvfötter eller lägg något under.

Lådor, korgar eller hyllor vickar eller är fastklämda

Kontrollera att delar som kan tas ut sitter stadigt och inte vickar. Ta eventuellt ut och sätt tillbaka dem på nytt.

Kärl inuti skåpet står för nära varandra

Flytta isär kärlen.

Enklare fel man själv kan åtgärda

Innan du kontaktar Service:

Det är inte alltid nödvändigt att ringa till en serviceverkstad.

Kanske är det bara en småsak som behöver åtgärdas. Prova därför först om felet kan avhjälpas med hjälp av tabellen nedan. Besök av reparatör för icke garantirelaterade åtgärder betalas av den som tillkallar service!

Fel	Möjlig orsak	Åtgärd
Temperaturen avviker kraftigt från den inställda.		I några fall räcker det att stänga av skåpet i 5 minuter. Om det är för varmt , prova efter några timmar om en temparturanpassning skett. Om det är för kallt , kontrollera temperaturen igen nästa dag.
Ingen information i teckenfönstret.	Strömavbrott; säkringen har löst ut; stickproppen sitter inte fast i vägguttaget.	Kontrollera om det finns ström och återställ/byt säkringen.
Kompressorn arbetar allt oftare och längre.	Från- och tilluftsöppningen är blockerad.	Avlägsna hindren.
Skåpet kylar inte. Ingen information i teckenfönstret.	Strömavbrott! • Säkringen har löst ut. • Stickkontakten sitter inte ordentligt i vägguttaget.	Tryck på huvudströmbrytaren. Bild 1/5 Kontrollera om det finns ström; kontrollera säkringarna.
Skåpet kylar inte, temperaturindikator-lampan och innerbelysningen lyser.	Utställningsmod är påslagen.	Håll Alarm-knappen, bild 2/1 , intryckt i 10 sekunder tills en bekräftelse signal ljuder. Kontrollera efter någon tid om skåpet kylar.
Innerbelysningen fungerar inte.	LED-belysningen är defekt. Dörren har varit öppen för länge. Belysningen stängs av efter ca 10 minuter.	Se kapitlet "Belysning (LED)". Efter att man har stängt och öppnat dörren är belysningen åter på.

Fel	Möjlig orsak	Åtgärd
Temperaturindikator-lampan blinkar. Bild 2/4	Skåpsdörren har öppnats ofta. Du har lagt in stor mängd livsmedel.	Öppna inte dörren i onödan. Ställ in "super"-infrysning innan du lägger in livsmedlen.
En varningssignal ljuder, temperaturindikator-lampan blinkar. Bild 2/4	Fel – för varmt i frysutrymmet! De djupfrysta varorna är i farozonen!	Se kapitlet "Varningssignaler".

Service

Närmaste serviceverkstad hittar du i telefonkatalogen eller i förteckningen över serviceställen. Vid kontakt med serviceverkstad, uppge alltid ynummer (E-Nr.) och tillverkningsnummer (FD).

Dessa uppgifter finner du på typskylten.
Bild 10

Hjälp oss genom att uppge dessa nummer. På så sätt slipper vi göra onödiga inställelser och du slipper kostnaderna för dessa.

Hävittämisohjeita

Pakkausmateriaalin hävittäminen

Pakkaus suojaa laitetta kuljetusvaurioilta. Kaikki laitteen pakkauksessa käytetyt materiaalit ovat ympäristöystävällisiä ja ne voidaan kierrättää. Osallistu ympäristöystävälliseen jätehuoltoon toimittamalla pakkausmateriaali kierrätykseen.

Lähempiä tietoja hävittämismahdollisuuksista saat alan liikkeistä sekä kunnan tai kaupungin virastosta, jätehuoltoasioista vastaavilta henkilöiltä.

Käytöstä poistetun laitteen hävittäminen

Käytöstä poistetut laitteet voidaan kierrättää ja toimittamalla laitteet kierrätykseen saadaan arvokkaita raaka-aineita uudelleen käytettäväksi.



Tämän laitteen merkintä perustuu käytettyjä sähkö- ja elektroniikkalaitteita (waste electrical and electronic equipment - WEEE) koskevaan direktiiviin 2002/96/EG. Tämä direktiivi määrittää käytettyjen laitteiden palautus- ja kierrätys-säännökset koko EU:n alueella.

Varoitus

Kun poistat vanhan laitteen käytöstä

1. Irrota verkkopistoke pistorasiasta.
2. Katkaise liitäntäjohto ja irrota se pistokkeineen.

Kylmälaitteiden jäähdytyskoneisto ja eristeet on hävitettävä asianmukaisesti ja ympäristöystävällisesti. Huolehdi siitä, että laitteen putket eivät vaurioidu matkalla jätehuoltopisteeseen.

Turvallisuusohjeet ja varoitukset

Ennenkuin otat uuden laitteen käyttöön

Lue käyttö- ja asennusohjeet huolellisesti! Niissä on tärkeitä laitteen asennukseen, käyttöön ja huoltoon liittyviä ohjeita. Säilytä kaikki käyttö- ja asennusohjeet huolellisesti ja muista antaa ne myös laitteen mahdolliselle uudelle omistajalle.

Tekninen turvallisuus

- Laitteen jäähdytyskoneisto sisältää jonkin verran ympäristöystävällistä, mutta herkästi syttyvää kylmäainetta R600a. Varo vaurioittamasta kuljetuksen ja asennuksen aikana jäähdytyskierron osia. Ulosroiskuva kylmäaine voi aiheuttaa silmävammoja tai syttyä tuleen

Vauriotapauksessa

- Vältä avotulta ja sytytysläheteitä laitteen lähellä.
- Tuuleta huonetta hyvin muutaman minuutin ajan.
- Kytke laite pois päältä, irrota pistotulppa pistorasiasta tai kierrä irti sulake tai kytke sitä vastaava automaattisulake pois päältä.
- Ota yhteys huoltopalveluun.

Mitä enemmän laitteessa on kylmälaite, sitä suurempi tulee olla huoneen, jonne laite sijoitetaan. Jos kylmälaite sijoitetaan liian pieneen huoneeseen, saattaa vuototapauksessa syntyä herkästi syttyvää kaasu-ilmaseosta.

Kylmäaineen 8 g kohti sijoitustilan tulee olla vähintään 1 m³. Laitteen kylmäainemäärä on ilmoitettu laitteen sisäpuolella olevassa tyyppikilvessä.

- Verkkoiliäntäjohtojen vaihdon tai muut korjaukset saa suorittaa vain valtuutettu huoltoliike. Väärin tehdyistä asennuksista ja korjauksista saattaa käyttäjälle aiheutua vakavia turvallisuusriskejä.

Käytön aikana

- Älä käytä kylmälaitteen sisällä sähkölaitteita (esim. lämmittimiä, sähkökäyttöisiä jääpalakoneita tms.).
Räjähdyksvaara!
- Älä käytä höyryesureita laitteen sulattamiseen tai puhdistamiseen. Höyryä voi päästä sähkölaitteisiin, jolloin seurauksena saattaa olla oikosulku.
Sähköiskun vaara!
- Älä käytä teräväpäisiä tai -reunaisia esineitä huurteen ja jään poistamiseen. Kylmäainekierron putket voivat vaurioitua. Ulosroiskuva kylmäaine voi syttyä tuleen tai aiheuttaa silmävammoja.

- Älä säilytä kylmälaitteessa räjähdysalttiita aineita (esim. spraykermavaahtoa, suihkepulloja). **Räjähdysvaara!**
- Älä astu jalustan, ulosvedettävien osien, ovien jne. päälle äläkä nojaa niihin.
- Kun sulatat ja puhdistat kylmälaitteen, irrota ensin pistotulppa pistorasiasta tai kierrä irti sulake tai kytke sitä vastaava automaattisulake pois päältä. Irrota pistotulppa pistorasiasta vain pistotulpasta kiinni pitäen, älä vedä liitäntäjohdosta.
- Säilytä pulloja, joissa on korkeaprosenttista alkoholia, vain pystyasennossa ja tiiviisti suljettuna.
- Varo ettei muoviosiin ja ovitiivisteeseen pääse öljyä ja rasvaa. Muoviosat ja ovitiiviste saattavat silloin haurastua.
- Älä peitä ilmankiertoaukkoja tai aseta mitään niiden eteen.
- Henkilöt, jotka ovat fyysisesti, sensorisesti ja henkisesti rajoitteisia tai joilla ei ole riittävästi tietoa, saavat käyttää laitetta vain valvonnan alaisena tai kun he ovat saaneet opastusta laitteen käyttöön.
- Älä säilytä pakastinosassa pulloissa ja tölkeissä olevia nesteitä (etenkin jos kyseessä ovat hiilihappoiset nesteet). Pullot ja tölkit saattavat rikkoutua!
- Älä laita pakastinosasta otettuja pakasteita heti suuhun.
Jäätymisvamman vaara!
- Varo koskettamasta käsin pitemmän aikaa pakasteita, jäätä, höyrystimen putkia tms.
Jäätymisvamman vaara!

Lapsia koskevat varoitukset

- Älä anna lasten leikkiä pakkausmateriaalilla. Kartonki ja muovi saattavat aiheuttaa väärinkäytettynä tukehtumisvaaran!
- Älä anna lasten leikkiä kylmälaitteella.
- Kun kylmälaite on lukollinen, säilytä avainta poissa lasten ulottuvilta.

Yleisiä määräyksiä

Laite soveltuu

- elintarvikkeiden säilytykseen,
- jään valmistamiseen.

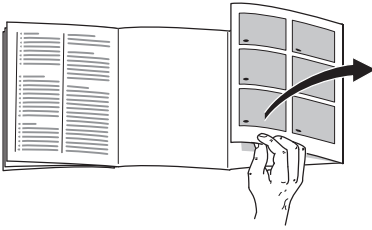
Laite on tarkoitettu kotikäyttöön.

Laite on radiohäiriösuojattu EU-direktiivin 2004/108/EC mukaisesti.

Laitteen jäähdytyskierron tiiviyys on testattu.

Tämä tuote täyttää sähkölaitteille annettujen turvallisuusmääräysten vaatimukset (EN 60335/2/24).

Tutustuminen laitteeseen



Käännä esiin ohjeiden lopussa oleva kuvasivu. Käyttöohjeet pätevät eri malleille.

Kuvissa saattaa olla laitemallikohtaisia eroja.

Kuva 1

1-4 Ohjaustaulu

5 Pääkytkin

6 No Frost järjestelmä

7 Jääkaappiosan valo (LED)

8 Pakastuslokeroon luukku

9 Lasihylly

10 Pakastuslaatikko (pieni)

11 Pakastuslaatikko (iso)

12 Pakastuskalenteri

13 Ilmankiertoaukko

Ohjaustaulu

Kuva 2

1 Alarm-painike

Tästä kytketään hälytysääni pois päältä.
(Katso kappale »Hälytysäänet«.)

2 »Super«-painike

Tästä kytketään pikapakastus päälle ja pois päältä.

3 Pakastinosan lämpötilavalitsin

Tästä valitaan pakastinosan lämpötila.

4 Pakastinosan lämpötilanäyttö

Numerot vastaavat pakastinosaan säädettyä lämpötilaa Celcius-asteina °C.

Laitteen sijoitus

Sijoita kylmälaite kuivaan tilaan, jossa on hyvä ilmanvaihto. Sijoituspaikka ei saa olla alttiina suoralle auringonpaisteelle eikä lämmönlähteiden, kuten liedon, lämmityslaitteiden tms. välittömässä läheisyydessä. Jos laitteen sijoittamista lämpölähteiden viereen ei voi välttää, käytä tarvittaessa sopivaa eristyslevyä tai noudata seuraavia vähimmäisetäisyyksiä.

3 cm sähkö- tai kaasuliesiin.
30 cm öljy- tai hiililämmitteeseen uuniin.

Huomioi sijoitushuoneen lämpötila

Kylmälaite on suunniteltu määrätylle ilmastoluokalle. Ilmastoluokan mukaan vaihdellen laitetta voi käyttää paikoissa, joiden lämpötila on seuraava.

Ilmastoluokka on merkitty tyyppikilpeen, joka sijaitsee laitteen vasemmassa alalaidassa.

Ilmastoluokka	Sijoitushuoneen lämpötila
SN	+10 °C – 32 °C
N	+16 °C – 32 °C
ST	+16 °C – 38 °C
T	+16 °C – 43 °C

Ilmankierto

Kuva 1/13

Lämpimän ilman on päästävä poistumaan esteettä. Muutoin jäähdytyskoneisto käy suurella teholla ja sähkönkulutus lisääntyy. Sen vuoksi: Älä peitä ilmankiertoaukkoja tai aseta mitään niiden eteen!

Laitteen sähköliitäntä

Kun kylmälaite on sijoitettu paikoilleen, odota vähintään 1 tuntia, ennen kuin kytket laitteen toimintaan. Mikäli kylmälaite on ollut jossain kuljetusvaiheessa vaaka-asennossa, on kompressorissa olevaa öljyä saattanut päästä jäähdytysjärjestelmään.

Puhdista laite sisältä ennen sen ottamista käyttöön ensimmäistä kertaa (katso Laitteen puhdistus).

Pistorasiaan tulee päästä hyvin käsiksi. Liitä laite 220–240 V/50 Hz vaihtovirtaan ainoastaan määräysten mukaisesti asennetun pistorasian kautta. Pistorasia tulee suojata 10 A–16 A sulakkeella.

Laitteissa, joita käytetään Euroopan ulkopuolisissa maissa, on tarkistettava tyyppikilvestä, onko sähköverkon liitäntäjännite ja virtalaji sama kuin laitteessa. Tyyppikilpi on sijoitettu kylmälaitteen vasempaan alalaitaan. Jos verkkoliitäntäjohto on vaihdettava, sen saa tehdä vain valtuutettu sähköasentaja.

Varoitus

Kylmälaitetta ei saa missään tapauksessa liittää elektroniseen energi-ansäästöpiستokkeeseen eikä taajuusmuuttajaan, joka muuntaa tasavirran 230 V:n vaihtovirraksi (esim. aurinkosähköjärjestelmät, laivan sähköverkot).

Laitteen kytkeminen toimintaan

Kuva 1

Kytke kylmälaite toimintaan päävirtakytkimestä **5**.

Kuva 2

Hälytysääni kuuluu, hälytysäänen painikkeen alarm **1** valo ja lämpötilanäyttö alkavat vilkkua.

Kun painat hälytysäänen painiketta alarm **1**, hälytysääni kytkeytyy pois päältä.

Hälytysäänen painikkeen alarm valo palaa ja lämpötilanäyttö vilkkuu, kunnes kaappiin säädetty lämpötila on saavutettu.

Käyttöä koskevia huomautuksia

- Kun pakastinosassa on oikea lämpötila, lämpötilanäytön valo palaa jatkuvasti.
- Kaapin sivujen osittaisella lämmittämisellä estetään kondenssiveden muodostuminen oviiviesteen alueelle.
- Säilytä tässä tapauksessa elintarvikkeita jääkaapissa pakattuina ja valitse jääkaappiin alhaisempi lämpötila.
- Täysautomaattisen Nofrost-järjestelmän ansiosta pakastinosaan ei muodostu jäätä. Pakastinosaa ei tarvitse enää sulattaa.

Lämpötilan säätö

Kuva 2

Pakastinosa

(lämpötila on säädettävissä välillä -16°C – -24°C)

Paina lämpötilavalitsinta **3** niin monta kertaa, kunnes pakastinosan lämpötila on haluamasi. Viimeiseksi säädetty arvo tallentuu laitteen muistiin.

Valittu lämpötila osoitetaan näytössä **4**.

Pakastinosan suositeltava lämpötila-asetus on -18°C .

Hälytysääni

Hälytysäänen poiskytkentä

Kuva 2

Paina Alarm-painiketta **1**, hälytysääni kytkeytyy pois päältä ja näyttö kytkeytyy takaisin valmiustilaan.

Oven hälytysääni

Oven hälytysääni kuuluu, kun ovi on auki yli minuutin. Hälytysääni on jatkuva.

Lämpötilan hälytysääni

Lämpötilan hälytysääni kuuluu, kun pakastinosassa on liian lämmintä. Hälytysääni on jaksottainen.

Alarm kytkin	Lämpötilan näyttö	Selitys
palaa	vilkkuu	Lämpötilahälytys: Pakasteet eivät ole vaarassa sulaa.
vilkkuu	vilkkuu	Sulamishälytys: Pakasteet ovat vaarassa sulaa.
vilkkuu	palaa	Sulamishälytys: Lämpötila on ollut liian korkea. Pakasteet ovat vaarassa sulaa.

Sulamishälytys

Jos pakasteiden maku, haju ja ulkonäkö eivät ole muuttuneet, voit pakastaa ne uudelleen valmistamalla ne ensin ruoaksi keittämällä tai paistamalla.

Muista, että tällaisten pakasteiden säilyvyys ei enää vastaa maksimi säilyvyysaikaa.

Lämpötilahälytys

Ilman että pakasteet ovat vaarassa sulaa, varoitusääni voi kytkeytyä päälle, kun:

- Laite otetaan käyttöön.
- Laitteeseen sijoitetaan kerralla suuria määriä tuoreita elintarvikkeita.
- Pakastinosan ovi on ollut liian kauan auki.

Pakastaminen ja pakasteiden säilyttäminen

Kun ostat pakasteita

Tarkista, että pakkaus on ehjä.

Tarkista tuotteen säilymisäika.

Liikkeen pakastearkun lämpötilan pitää olla -18 °C tai alhaisempi.

Vie pakasteet kotiin kylmälaukussa, jos vain mahdollista, ja aseta ne heti pakastinosaan.

Pakasteiden säilytys

Jotta ilmankierto laitteessa toimii moitteettomasti, työnnä pakastuslaatikot vasteeseen asti.

Kun pakastat suurempia määriä elintarvikkeita, sijoita ne ylimpiin lokeroihin. Silloin ne pakastuvat erittäin nopeasti.

Pakasteet eivät saa peittää takaseinässä olevia ilmankiertoaukkoja.

Jos pakasteita on runsaasti, voit sijoittaa elintarvikkeet suoraan lasihyllyille ja pakastinosan pohjalle. Poista kaikki pakastinosan kansiluukut ja pakastuslaatikot kaapista.

- Vedä pakastuslaatikot vasteeseen asti, nosta hieman etureunasta ja poista.

Kuva 3

Kun asetat pakastuslaatikon takaisin kiskoille, vedä kiskot ensin ulos. **Kuva 4**

- Avaa kansiluukku, pidä kiinni yhdestä saranapultista ja irrota luukku siitä.

Kuva 5

Hyötytilavuus

Tiedot hyötytilavuudesta löydät laitteesi tyyppikilveltä.

Tuoreiden elintarvikkeiden pakastaminen

Kun pakastat elintarvikkeita itse

Kun pakastat elintarvikkeita itse, käytä vain tuoreita ja virheettömiä elintarvikkeita.

Voit pakastaa seuraavia elintarvikkeita

Lihaa ja makkaraa, lintuja ja riistaa, kalaa, vihanneksia, marjoja, yrttejä, hedelmiä, leivonnaisia, pizzoja, valmisruokia, tähteeksi jäänyttä ruokaa, kananmunan keltuaisia ja valkuaisia.

Et voi pakastaa seuraavia elintarvikkeita

Kokonaisia kuorimattomia kananmunia, hapankermaa ja majoneesia, lehtisalaattia, retiisejä, retikoita ja sipuleita.

Vihannesten ja hedelmien esikypsennys

Jotta hedelmien ja vihannesten väri, maku, aromit ja C-vitamiinit säilyisivät, ne tulee esikypsentää ennen pakastamista.

Esikypsennyksessä vihannekset ja hedelmät laitetaan hetkeksi kiehuvaan veteen.

Pakastamisesta ja esikypsennyksestä kertovaa kirjallisuutta saat kirjakaupoista tai kirjastoista.

Elintarvikkeiden pakastaminen

Pakasta vain tuoreita ja virheettömiä elintarvikkeita.

Vielä sulat elintarvikkeet eivät saa koskettaa jo pakastettuja elintarvikkeita.

Pakkaa elintarvikkeet ilmatiiviisti, jotta ne eivät menetä makuaan tai kuivu.

Max. pakastusteho

Tiedot maksimi pakastustehosta vuorokauden (24 tunnin) aikana löydät tyyppikilvestä.

Näin pakkaat elintarvikkeet oikein:

1. Aseta elintarvike pussiin tai kelmuun.
2. Poista ilma pakkauksesta.
3. Sulje pakkaus tiiviisti.
4. Kirjoita pakkauksen etikettiin sisältö ja pakastuspäivämäärä.

Sopivat pakkausmateriaalit:

Muovikelmut, polyeteenistä valmistetut muovipussit, alumiinifoliot ja pakasterasiat. Näitä tuotteita saat alan myymälöistä.

Sopimattomat pakkausmateriaalit:

Käärepaperi, voipaperi, sellofaani, jättepussit tai käytetyt muovikassit.

Sulkemiseen soveltuvat:

Kuminauhat, muovikiinnittimet, naru, kylmänkestävät teipit yms. Polyeteenipussit ja kelmut voi kuumasaumata tarkoitukseen sopivalla laitteella.

Pakasteiden säilyvyysaika

Pakastettavien tuotteiden laji vaikuttaa niiden säilyvyyteen.

Kun lämpötila-asetuksena on -18 °C :

- Kala, makkara, valmiit ruoat, leivonnaiset:
enintään 6 kuukautta
- Juusto, linnut, liha:
enintään 8 kuukautta
- Vihannekset, marjat/hedelmät:
enintään 12 kuukautta

Pikapakastus

Elintarvikkeiden tulee pakastua läpikotaisin mahdollisimman nopeasti, jotta niiden vitamiinit, ravintoarvo, ulkonäkö ja maku säilyvät ennallaan.

Jottei lämpötila nouse liikaa asetettaessa kaappiin tuoreita elintarvikkeita, käynnistä pikapakastus muutamaa tuntia ennen elintarvikkeiden sijoittamista kaappiin.

Pienet määrät elintarvikkeita voit pakastaa ilman pikapakastusta.

Päälle- ja poiskytkentä

Kuva 2

Paina »Super« kytöntä 2.

Kun pikapakastus on käynnistetty, painikkeen valo palaa.

Pikapakastus kytkeytyy automaattisesti pois päältä noin 2½-vuorokauden kuluttua.

Huomautus

Kun pikapakastus on käynnistetty, käyntiäännet saattavat kuulua voimakkaampina.

Pakastinosan varustelu

(ei kaikissa malleissa)

Pakastuskalenteri

Kuva 6

Tunnuksien kohdalla olevat luvut ilmaisevat pakasteen sallitun säilytysajan kuukausissa. Valmiissa, kaupasta ostettavissa pakasteissa on annettu valmistuspäivämäärä tai säilymisaika, jota on noudatettava.

Kylmävaraaja

Kuva 7

Kylmävaraaja hidastaa virran katketessa tai häiriön sattuessa pakasteiden sulamista. Kylmävaraaja soveltuu myös elintarvikkeiden väliaikaiseen kylmänäpitoon, esim. kylmälaukussa.

Jääpala-astiat

Kuva 8

Täytä $\frac{3}{4}$ jääpala-astiasta vedellä ja aseta se pakastinosaan.

Irrota mahdollisesti kiinnijäätynyt jääpala-astia lusikanvarrella tms., älä käytä teräviä esineitä.

Jääpalat irtoavat helpommin, kun pidät jääpala-astiaa hetken juoksevan veden alla tai taivutat hieman astiaa.

Pakasteiden sulatus

Pakastelajin ja käyttötarkoituksen mukaan voit valita seuraavista mahdollisuuksista:

- huoneen lämmössä
- jääkaapissa
- sähkölieden uunissa, kiertoilmapuhaltimeilla tai ilman
- mikroaaltouunissa

Ohje

Älä pakasta uudelleen osittain tai kokonaan sulaneita pakasteita. Vasta kun olet valmistanut sulaneen tuotteen ruoaksi (keittämällä tai paistamalla) voit pakastaa sen uudelleen.

Tällaisten pakasteiden säilytysaika on maksimisäilytysaikaa lyhyempi.

Laitteen kytkeminen pois toiminnasta

Paina pääkytkintä. **Kuva 1/5**
Jäähdytyskoneisto ja sisävalo kytkeytyvät pois päältä.

Laitteen kytkeminen pois toiminnasta väliaikaisesti

Kun laite on pitempään käyttämättä:

1. Kytke laite pois toiminnasta.
2. Irrota pistoke pistorasiasta tai kytke automaattisulake pois päältä tai kierrä sulake irti.
3. Puhdista kaappi.
4. Jätä kaapin ovi auki.

Sulatus

Pakastinosa

Täysautomaattisen Nofrost-järjestelmän ansiosta pakastinosaan ei muodostu jäätä. Pakastinosaa ei tarvitse enää sulattaa.

Laitteen puhdistus

Huom!

Älä käytä hankaavia, happamia tai kloridipitoisia puhdistusaineita tai liuottimia.

Älä käytä hankaavia tai naarmuttavia puhdistusmenetelmiä. Laitteen metallipinnoille saattaa muodostua korroosiota.

Älä pese hyllyjä tai rasioita astianpesukoneessa. Osien muoto voi muuttua!

Lasihyllyjen poistaminen

Kuva 9

Voit poistaa lasihyllyt kaapista puhdistamista varten. Nosta hyllyä etureunasta ja poista.

Menettele seuraavasti:

- Kytke laite pois toiminnasta ennen puhdistamista.
- Irrota pistoke pistorasiasta tai kytke automaattisulake pois päältä tai kierrä sulake irti!
- Ota pakasteet pois kaapista ja säilytä niitä viileässä paikassa. Aseta niiden päälle kylmävaraaja (jos se on laitteen varusteena).

- Puhdista laite pehmeällä liinalla ja haalealla vedellä, johon on lisätty vähän pH-arvoltaan neutraalia käsinpesuun tarkoitettua astianpesuainetta. Varo, ettei pesuvettä pääse sisävalaisimeen.
- Pyyhi oviiviste puhtaalla vedellä ja kuivaa huolella.
- Puhdistuksen jälkeen: liitä laite takaisin verkkovirtaan ja kytke toimintaan.

Jääkaappiosan valo (LED)

Kylmälaite on varustettu huoltovapaalla LED-valaisimella.

Varo! LED-valo

Luokan 1M lasersäteily 1M (standardi IEC 60825). Älä katso suoraan säteeseen optisilla laitteilla. Varo, silmävammojen riski!

Tällaisten valaisinten korjaukset saa suorittaa vain valtuutettu huoltoliike tai valtuutetut alan asentajat.

Näin voit säästää energiaa

- Sijoita kylmälaite kuivaan tilaan, jossa on hyvä ilmanvaihto! Laite ei saa olla alttiina suoralle auringonpaisteelle eikä lämmönlähteiden (esim. lämpöpattereiden, liedon) välittömässä läheisyydessä. Käytä tarvittaessa sopivaa eristyslevyä.
- Älä pidä kaapin ovia auki turhan kauan.

- Puhdista jalustapaneelin ilmankiertoaukot silloin tällöin pölynimurilla tai siveltimellä. Näin sähkönkulutus ei lisääny.
- Anna lämpimien ruokien jäähtyä ennen kaappipakastimeen asettamista.
- Sulata pakasteet jääkaapissa. Näin voit käyttää pakasteista lähtevää kylmyyttä jääkaapin jäähdyttämiseen.

Käyntiäänet

Normaalit toimintaan kuuluvat äänet

Hurina – jäähdytyskoneisto on toiminnassa.

Hurina, kohina tai surina – kylmäaine virtaa putkia pitkin.

Napsahdus – moottori kytkeytyy pois päältä.

Tavallisuudesta poikkeavat äänet, jotka voit poistaa helposti itse

Laite ei seiso suorassa

Suorista asennustila vesivaa'an avulla. Käytä apuna kalusteen ruuvijalkoja tai aseta jotakin kalusteen alapuolelle.

Laatikot, korit tai hyllyt heiluvat tai ovat juuttuneet kiinni

Tarkista, ovatko ulosvedettävät osat kunnolla paikoillaan. Korjaa tarvittaessa niiden asentoa.

Astiat koskettavat toisiaan

Siirrä astiat kauemmaksi toisistaan.

Ohjeita käyttöhäiriöiden varalle

Ennenkuin soitat huoltoon:

Tarkista seuraavien ohjeiden avulla, voitko poistaa vian itse.

Kun kyseessä ovat tällaiset pienet viat, joudut maksamaan huoltomiehen käynnistä aiheutuneet kulut myös takuuajan!

Häiriö	Mahdollinen syy	Toimenpide
Lämpötila poikkeaa hyvin paljon asetetusta lämpötilasta.		Joissakin tapauksissa riittää, kun kytket laitteen pois päältä viideksi minuutiksi. Jos lämpötila on liian korkea , tarkista muutaman tunnin kuluttua, onko lämpötila lähentynyt asetettua lämpötilaa. Jos lämpötila on liian alhainen , tarkista lämpötila vielä kerran seuraavana päivänä.
Mikään näyttö ei pala.	Virtakatko, sulake on palanut; verkkopistoke ei ole kunnolla pistorasiassa.	Tarkista, ovatko sähköt päällä, sulakkeen tulee olla kytkettynä päälle.
Jäähdytyskoneisto käynnistyy yhä useammin ja on pitemmän aikaa päällä.	Ilmankiertoaukot ovat peittyneet.	Poista esteet.
Laitteen jäähdytys ei toimi. Mikään näyttö ei pala.	Sähkökatko! • Sulake on palanut. • Verkkopistoke ei ole kunnolla pistorasiassa.	Paina pääkytkintä. Kuva 1/5 Tarkista, onko virtaa; tarkista sulakkeet.
Laitteen jäähdytys ei toimi, lämpötilan merkkivalot ja sisävalo palavat.	Demotoiminto on kytketty toimintaan.	Paina hälytysäänen painiketta Alarm, kuva 2/1 , 10 sekunnin ajan, kunnes vahvistusääni kuuluu. Tarkista jonkin ajan kuluttua, toimiiko laitteen jäähdytys.

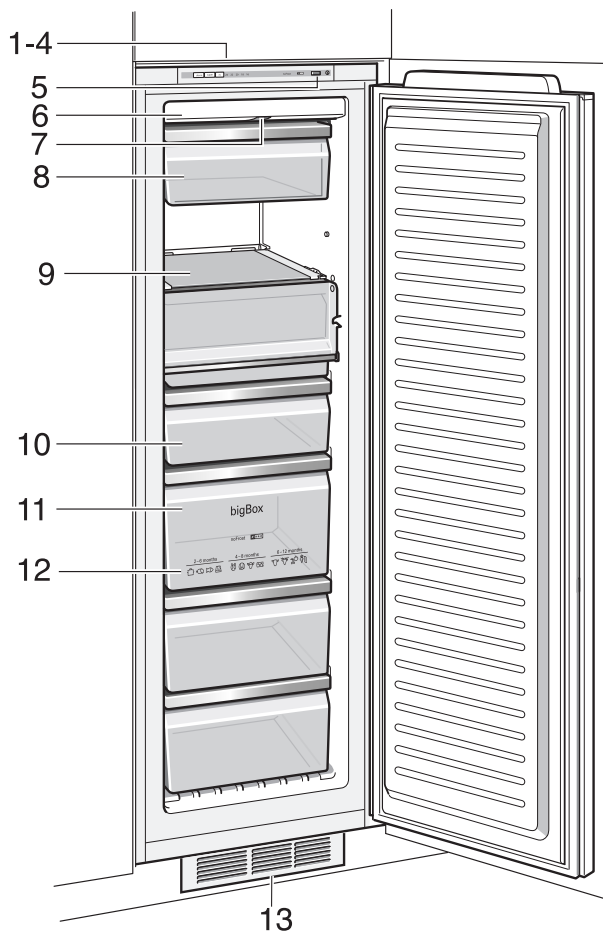
Häiriö	Mahdollinen syy	Toimenpide
Sisävalo ei pala.	LED-valaisin on viallinen. Ovi oli liian kauan auki. Sisävalo sammuu noin 10 minuutin kuluttua.	Katso kappale »Valaistus (LED)«. Kun suljet oven ja avaat sen uudelleen, valo syttyy.
Lämpötilanäytön valo vilkkuu. Kuva 2/4	Kaapin ovea on avattu usein. Kaappiin laitettiin kerralla paljon elintarvikkeita.	Älä avaa ovea turhan usein. Käynnistä pikapakastus ennen elintarvikkeiden sijoittamista kaappiin.
Hälytysääni kuuluu, lämpötilanäytön valo vilkkuu. Kuva 2/4	Häiriö – pakastinosassa on liian lämmintä! Pakasteet ovat vaarassa sulaa!	Katso kappale »Hälytysääni«.

Huoltopalvelu

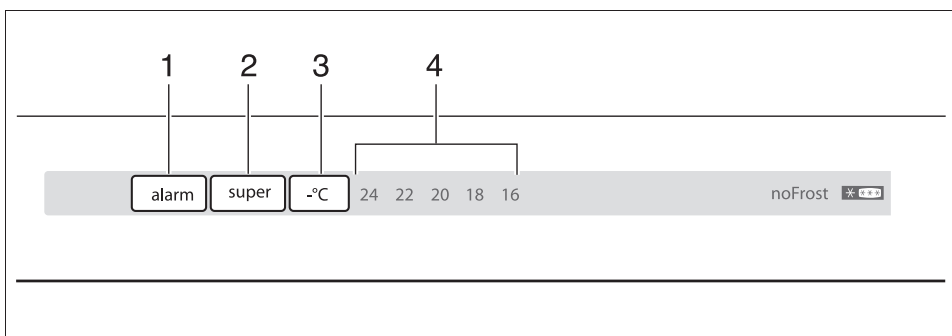
Sinua lähimpänä olevan kodinkonehuollon osoitteen ja puhelinnumeron löydät puhelinluettelosta tai huoltopisteiden luettelosta. Ilmoita huoltopalveluun aina laitteen tyyppinumero (E-Nr.) ja valmistusnumero (FD).

Löydät nämä tiedot laitteen tyyppikilvestä.
Kuva 10

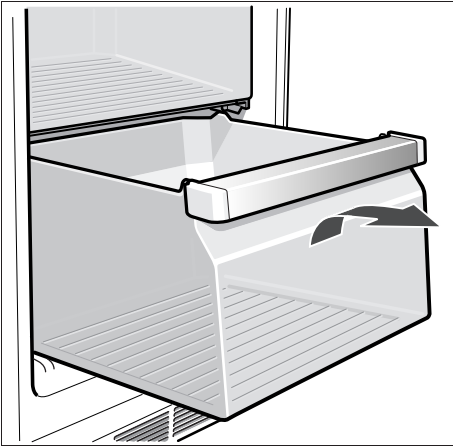
Kun soitat huoltoon, muista aina ilmoittaa laitteen tyyppi- ja valmistusnumero. Näin vältät huoltomiehen turhista käynneistä aiheutuvista lisäkuluista.



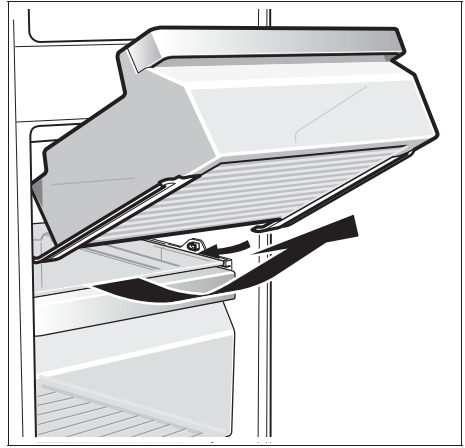
1



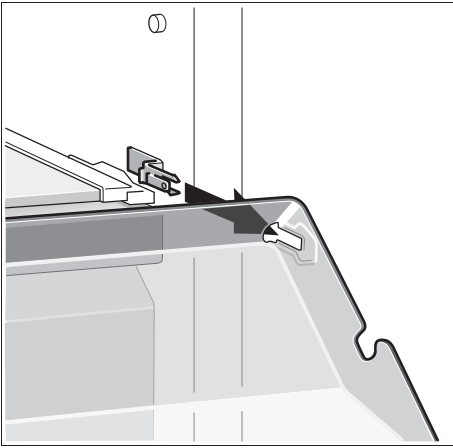
2



3



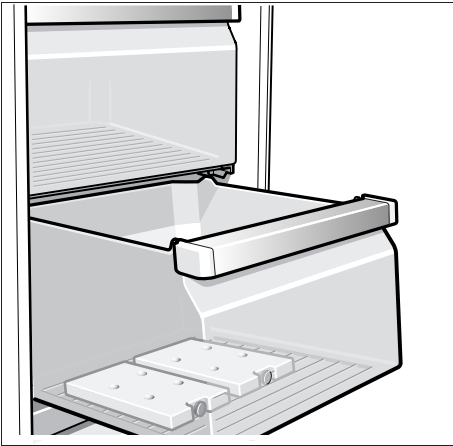
4



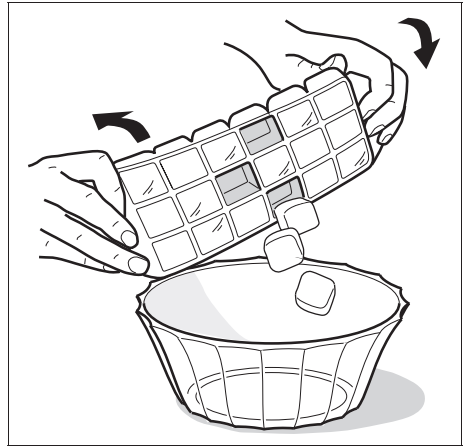
5



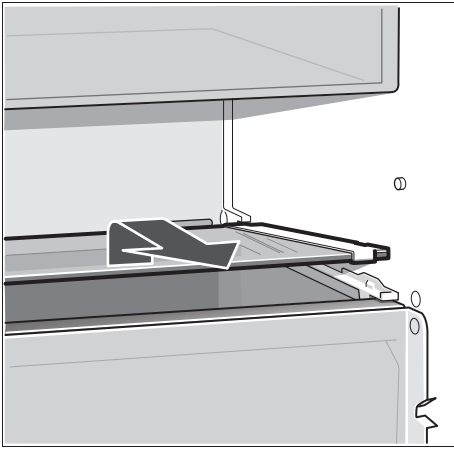
6



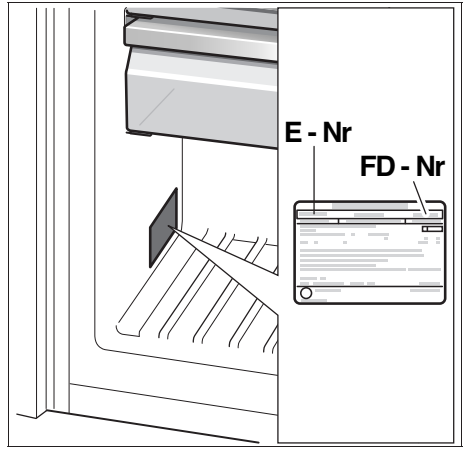
7



8



9



10

Siemens Info Line (Mo–Fr: 8.00-18.00 Uhr erreichbar)

Für Produktinformationen sowie Anwendungs- und Bedienungsfragen:

Tel.: **01805 2223*** oder unter **siemens-info-line@bshg.com**

*) 0,14 EUR/Min aus dem Festnetz der T-Com, Mobil ggfs. abweichend.

Nur für Deutschland gültig!



Siemens-Electrogeräte GmbH
Carl-Wery-Str. 34, 81739 München

© Siemens-Electrogeräte GmbH.

www.siemens-homeappliances.com 9000 425 067 (8906)