

SHARP

Achtung
Advertencia
Importante
Avertissement
Importante
Belangrijk

Viktigt
Viktigt
Viktig
Tärkeää
Important



R-200

MIKROWELLENGERÄT - BEDIENUNGSANLEITUNG
HORNO DE MICROONDAS - MANUAL DE INSTRUCCIONES
FORNO MICROONDAS - MANUAL DE OPERAÇÕES
FOUR A MICRO-ONDES - MODE D'EMPLOI
FORNO A MICROONDE - MANUALE D'ISTRUZIONI
MAGNETRON - GEBRUIKSAANWIJZING
MIKROVÅGSUGN - BRUKSANVISNING
MIKROBØLGEOVN - BRUGSANVISNING
MIKROBØLGEOVN - BRUKSANVISNING
MIKROAALTOUUNI - KÄYTTÖOPAS
MICROWAVE OVEN - OPERATION MANUAL

800 W (IEC 60705)

DEUTSCH

ESPAÑOL

PORTUGUÊS

FRANÇAIS

ITALIANO

NERLANDS

SVENSKA

DANSK

NORSK

SUOMI

ENGLISH



D

Diese Bedienungsanleitung enthält wichtige Informationen, welche Sie vor Inbetriebnahme des Gerätes unbedingt sorgfältig durchlesen sollten.

Achtung: Die Nichtbeachtung der Gebrauchs- und Serviceanweisungen sowie jeglicher Eingriff, der das Betreiben des Gerätes in geöffnetem Zustand (z.B. geöffnetes Gehäuse) erlaubt, führt zu erheblichen Gesundheitsschäden.

E

Este manual contiene información muy importante que debe leer antes de utilizar el horno.

Advertencia: Pueden presentarse serios riesgos para su salud si no respeta estas instrucciones de uso y mantenimiento, o si el horno se modifica de forma que pueda ponerse en funcionamiento con la puerta abierta.

P

Este manual de instruções contém informações importantes que deverá ler cuidadosamente antes de utilizar o seu forno micro-ondas.

Importante: Podem verificar-se graves riscos para a saúde caso os procedimentos indicados neste manual não sejam respeitados ou se o forno for modificado de modo a funcionar com a porta aberta.

F

Ce mode d'emploi du four contient des informations importantes, que vous devez lire avant d'utiliser votre four à micro-ondes.

Avertissement: Des risques sérieux pour la santé peuvent être encourus si ces instructions d'utilisation et d'entretien ne sont pas respectées ou si le four est modifié de sorte qu'il soit possible de le faire fonctionner lorsque la porte est ouverte.

I

Questo manuale di istruzioni contiene importanti informazioni da leggere attentamente prima di utilizzare il forno a microonde.

Importante: Potrebbero esserci seri rischi per la salute se non si seguono le istruzioni di questo manuale o se il forno viene modificato e funziona con lo sportello aperto.

NL

Deze gebruiksaanwijzing bevat belangrijke informatie die u aandachtig moet lezen voor dat u de combi-magnetron gebruikt.

Belangrijk: Er kan een groot gezondheidsrisico ontstaan indien deze gebruikershandleiding niet wordt opvolgt of dat de oven op een dergelijke manier wordt aangepast dat deze gebruikt kan worden met de deur geopend.

SE

Denna bruksanvisning innehåller viktig information som du bör läsa noggrant innan du använder mikrovågsugnen.

Viktigt: Det kan innebära en allvarlig hälsorisk om denna bruksanvisning inte följs eller om ugnen modifieras så att den fungerar med luckan öppen.

DK

Denne brugsanvisning indeholder vigtige oplysninger, som du bør læse grundigt, før du bruger mikrobølgeovnen.

Vigtigt: Der kan være en alvorlig sundhedsrisiko, hvis denne brugsanvisning ikke følges, eller hvis ovnen ændres, således at den kører med lågen åben.

NO

Denne bruksanvisningen inneholder viktig informasjon som du må lese nøye før du tar i bruk din mikrobølgeovn.

Viktig: Det kan være risiko for alvorlige helseskader dersom bruksanvisningen ikke følges, eller hvis ovnen modifiseres slik at den kan brukes med døren åpen.

FI

Tämä käyttöopas sisältää tärkeää tietoa, johon sinun on syytä tutustua huolellisesti ennen mikroaaltouunin käyttöä.

Tärkeää: Vakavat terveysriskit ovat mahdollisia, jos tämän käyttöoppaan ohjeita ei noudateta tai jos uunია muutetaan niin, että se toimii luukun ollessa auki.

GB

This operation manual contains important information which you should read carefully before using your microwave oven.

Important: There may be a serious risk to health if this operation manual is not followed or if the oven is modified so that it operates with the door open.





DE



Achtung:

Ihr Produkt trägt dieses Symbol. Es besagt, dass Elektro- und Elektronikgeräte nicht mit dem Haushaltsmüll entsorgt, sondern einem getrennten Rücknahmesystem zugeführt werden sollten.

A. Entsorgungsinformationen für Benutzer aus Privathaushalten

1. In der Europäischen Union

Achtung: Werfen Sie dieses Gerät zur Entsorgung bitte nicht in den normalen Hausmüll!

Gemäß einer neuen EU-Richtlinie, die die ordnungsgemäße Rücknahme, Behandlung und Verwertung von gebrauchten Elektro- und Elektronikgeräten vorschreibt, müssen elektrische und elektronische Altgeräte getrennt entsorgt werden.

Nach der Einführung der Richtlinie in den EU-Mitgliedstaaten können Privathaushalte ihre gebrauchten Elektro- und Elektronikgeräte nun kostenlos an ausgewiesenen Rücknahmestellen abgeben*.

In einigen Ländern* können Sie Altgeräte u.U. auch kostenlos bei Ihrem Fachhändler abgeben, wenn Sie ein vergleichbares neues Gerät kaufen.

*) Weitere Einzelheiten erhalten Sie von Ihrer Gemeindeverwaltung.

Wenn Ihre gebrauchten Elektro- und Elektronikgeräte Batterien oder Akkus enthalten, sollten diese vorher entnommen und gemäß örtlich geltenden Regelungen getrennt entsorgt werden.

Durch die ordnungsgemäße Entsorgung tragen Sie dazu bei, dass Altgeräte angemessen gesammelt, behandelt und verwertet werden. Dies verhindert mögliche schädliche Auswirkungen auf Umwelt und Gesundheit durch eine unsachgemäße Entsorgung.

2. In anderen Ländern außerhalb der EU

Bitte erkundigen Sie sich bei Ihrer Gemeindeverwaltung nach dem ordnungsgemäßen Verfahren zur Entsorgung dieses Geräts.

Für die Schweiz: Gebrauchte Elektro- und Elektronikgeräte können kostenlos beim Händler abgegeben werden, auch wenn Sie kein neues Produkt kaufen. Weitere Rücknahmesysteme finden Sie auf der Homepage von www.swico.ch oder www.sens.ch.

B. Entsorgungsinformationen für gewerbliche Nutzer

1. In der Europäischen Union

Wenn Sie dieses Produkt für gewerbliche Zwecke genutzt haben und nun entsorgen möchten:

Bitte wenden Sie sich an Ihren SHARP Fachhändler, der Sie über die Rücknahme des Produkts informieren kann. Möglicherweise müssen Sie die Kosten für die Rücknahme und Verwertung tragen. Kleine Produkte (und kleine Mengen) können möglicherweise bei Ihrer örtlichen Rücknahmestelle abgegeben werden.

Für Spanien: Bitte wenden Sie sich an das vorhandene Rücknahmesystem oder Ihre Gemeindeverwaltung, wenn Sie Fragen zur Rücknahme Ihrer Altgeräte haben.

2. In anderen Ländern außerhalb der EU

Bitte erkundigen Sie sich bei Ihrer Gemeindeverwaltung nach dem ordnungsgemäßen Verfahren zur Entsorgung dieses Geräts.

DEUTSCH



INHALT

| | |
|-----------------------------------|-----|
| ENTSORGUNGSINFORMATIONEN..... | 1 |
| INHALT..... | 2 |
| TECHNISCHE DATEN..... | 2 |
| GERÄT UND ZUBEHÖR..... | 3 |
| BEDIENFELD..... | 4 |
| WICHTIGE SICHERHEITSHINWEISE..... | 5-7 |
| AUFSTELLANWEISUNGEN..... | 7 |
| MIKROWELLEN-LEISTUNGSSTUFEN..... | 8 |
| GAREN MIT DER MIKROWELLE..... | 8 |
| AUFTAU-LEITFADEN..... | 9 |
| GEEIGNETES GESCHIRR..... | 9 |
| REINIGUNG UND PFLEGE..... | 10 |
| SERVICE ADRESSEN..... | I |

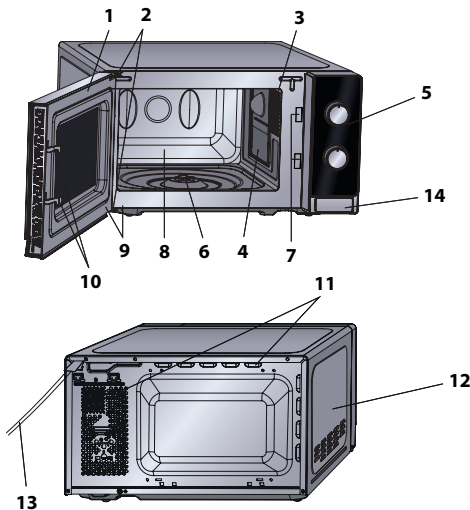


TECHNISCHE DATEN

| Modellname: | R-200 |
|---|---------------------------------|
| Stromversorgung | : 230 V, 50 Hz einphasig |
| Sicherung/Sicherungsautomat | : 10 A |
| Leistungsaufnahme: Mikrowelle | : 1270 W |
| Leistungsabgabe: Mikrowelle | : 800 W (IEC 60705) |
| OFF-Modus (Energiespar-Modus) | : weniger als 1,0 W |
| Mikrowellenfrequenz | : 2450 MHz* (Gruppe 2/Klasse B) |
| Außenabmessungen (B) x (H) x (T)** mm | : 439,5 x 338,2 x 256,2 |
| Garraumabmessungen (B) x (H) x (T)** mm | : 306,0 x 306,6 x 208,2 |
| Garrauminhalt | : 20 Liter*** |
| Drehteller | : ø 255 mm |
| Gewicht | : ca. 10,9 kg |
| Garraumlampe | : 25 W/240 V |

- * Dieses Produkt erfüllt die Anforderungen der europäischen Norm EN55011. Das Produkt wird standardkonform als Gerät der Gruppe 2, Klasse B eingestuft. Gruppe 2 bedeutet, dass das Gerät zweckbestimmt hochfrequente Energie in Form elektromagnetischer Strahlen zur Wärmebehandlung von Lebensmitteln erzeugt. Klasse B bedeutet, dass das Gerät für den Einsatz im häuslichen Bereich geeignet ist.
- ** Die interne Kapazität wird durch die Messung der maximale Breite, Tiefe und Höhe berechnet. Die tatsächliche Kapazität zur Aufnahme von Lebensmitteln ist weniger.

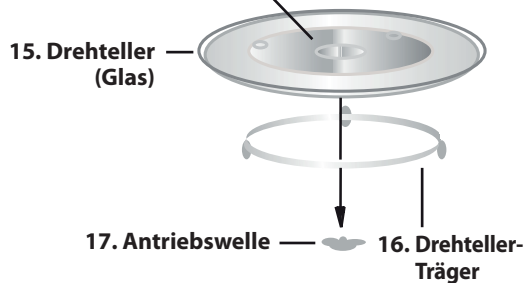
TECHNISCHEN DATEN KÖNNEN JEDERZEIT OHNE ANGABE VON GRÜNDEN GEÄNDERT WERDEN, UM DEM TECHNISCHEN FORTSCHRITT GERECHT ZU WERDEN.



GERÄT

1. Gerätetür
2. Türscharniere
3. Garraumlampe
4. Spritzschutz für den Hohlleiter (NICHT ENTFERNEN)
5. Bedienfeld
6. Antriebswelle
7. Türschlossöffnungen
8. Garraum
9. Türdichtungen und Dichtungsflächen
10. Türsicherungsverriegelungen
11. Lüftungsöffnungen
12. Außenseite
13. Netzkabel
14. Türöffner-Taste

Drehkreuzeinlass (innen)



ZUBEHÖR:

Überprüfen Sie, ob das folgende Zubehör enthalten ist: (15) Drehteller (16) Drehteller-Träger (17) Antriebswelle. Platzieren Sie die Drehteller-Träger zentral auf dem Boden des Gerätes, sodass dieser frei um die Antriebswelle rotieren kann. Setzen Sie danach den Drehteller auf die Drehteller-Träger, sodass er fest mit der Antriebswelle verbunden ist.

Um Schäden am Drehteller zu vermeiden, ist darauf zu achten, dass Geschirr und Behälter bei der Entnahme nicht den Rand des Drehtellers berühren.

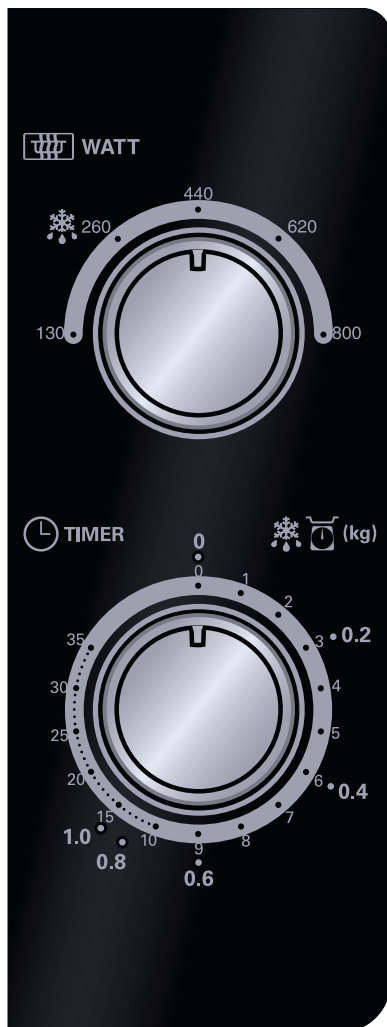
HINWEIS: Bei der Bestellung von Zubehör teilen Sie Ihrem Händler oder dem autorisierten Sharp-Servicepartner bitte folgende Angabe mit: Name des Zubehöerteils und Bezeichnung des Modells.

HINWEISE:

- Der Spritzschutz für den Hohlleiter ist zerbrechlich. Beim Reinigen des Garraums sollte darauf geachtet werden, dass er nicht beschädigt wird.
- Betreiben Sie das Gerät stets mit richtig eingesetztem Drehteller und Drehteller-Träger. Dies sorgt für ein gleichmäßiges Garergebnis. Ein schlecht sitzender Drehteller rattert unter Umständen, dreht sich nicht richtig und könnte das Gerät beschädigen.
- Alle Nahrungsmittel und Nahrungsbehälter müssen beim Garen immer auf dem Drehteller gestellt werden.
- Der Drehteller rotiert im oder gegen den Uhrzeigersinn. Die Drehrichtung ändert sich möglicherweise jedes Mal, wenn Sie das Gerät starten. Dies hat keinen Einfluss auf die Garleistung.



BEDIENFELD



1. MIKROWELLEN-LEISTUNGSSTUFEN-REGLER-Drehknopf

Leistungsstufe

800 WATT = HOCH

620 WATT = MEDIUM HOCH

440 WATT = MEDIUM



260 WATT = MEDIUM NIEDRIG

130 WATT = NIEDRIG

2. ZEITEINGABE/ AUFTAU-REGLER-Drehknopf (0-35 Min/ 0,2 – 1,0 kg)

Der ZEITEINGABE/ AUFTAU-REGLER besteht aus zwei Skalen. Die äußere Skala wird für gewichtsbezogenes Auftauen auf Basis von kg verwendet. Die innere Skala wird zum Einstellen der Zeit verwendet.

WICHTIGE SICHERHEITSHINWEISE



WICHTIGE SICHERHEITSHINWEISE: BITTE SORGFÄLTIG DURCHLESEN UND ZUR REFERENZ AUFBEWAHREN

Zur Vermeidung von Feuer:

Mikrowellengeräte sollten während des Betriebs nicht unbeaufsichtigt gelassen werden. Zu hohe Leistungsstufen oder zu lange Garzeiten können das Gargut überhitzen und Feuer verursachen.

Dieses Gerät ist nur für den Einsatz auf einer Arbeitsfläche vorgesehen. Es ist nicht für den Einbau in einem Küchenschrank konzipiert. Gerät nicht in einen Schrank stellen. Die Steckdose muss ständig zugänglich sein, so dass der Netzstecker im Notfall einfach abgezogen werden kann. Die Netzspannung muss 230 V Wechselstrom, 50 Hz betragen und sollte mit einer Sicherung von mindestens 10 A oder einem Sicherungsautomaten von mindestens 10 A ausgestattet sein.

Ein getrennter, nur dem Betrieb dieses Geräts dienender Stromkreis sollte vorgesehen werden.

Stellen Sie das Gerät nicht an einem Ort auf, an dem Hitze generiert wird, z.B. neben einen konventionellen Herd.

Das Gerät nicht an Orten aufstellen, an denen hohe Luftfeuchtigkeit vorhanden ist oder sich Kondenswasser bilden kann.

Das Gerät nicht im Freien lagern oder aufstellen.

Wird Rauch festgestellt, ist das Gerät sofort auszuschalten oder der Netzstecker abzuziehen und die Tür geschlossen zu halten, damit eventuelle Flammen erstickt werden.

Verwenden Sie ausschließlich Mikrowellen geeignete Behälter und Utensilien. Siehe dazu Seite DE-9. Utensilien sollten auf Mikrowellenfähigkeit überprüft werden.

Beim Erhitzen von Lebensmitteln in Plastik- oder Papierbehältern müssen Sie das Gerät überwachen, da diese sich entzünden könnten.

Den Spritzschutz für den Hohlleiter, den Garraum, den Drehteller und den Drehteller-Träger nach Verwendung reinigen. Diese Bauteile sollten trocken und fettfrei sein. Zurückbleibende Fettspritzer können überhitzen, zu rauchen beginnen oder sich entzünden.

Keine brennbaren Materialien in der Nähe des Gerätes oder den Lüftungsöffnungen lagern.

Niemals die Lüftungsöffnungen blockieren.

Alle Metallverschlüsse, Drähte usw. von Lebensmitteln und Verpackungen entfernen. Funkenbildung auf Metalloberflächen kann zu Feuer führen.

Das Mikrowellengerät nicht zum Frittieren von Lebensmitteln in Öl oder Fett verwenden. Temperaturen können nicht kontrolliert werden und das Fett kann sich entzünden.

Zum Herstellen von Popcorn sollte nur für Mikrowellengeräte vorgesehenes Popcorn-Geschirr verwendet werden. Keine Lebensmittel oder andere Gegenstände im Gerät lagern.

Die Einstellungen nach dem Starten des Gerätes überprüfen, um sicherzustellen, dass das Gerät wie gewünscht arbeitet.

Zur Vermeidung von Überhitzung und Feuer sollte besonders vorsichtig vorgegangen werden, wenn Lebensmittel mit einem besonders hohen Zucker- oder Fettgehalt gegart oder aufgewärmt werden, wie z.B. Würstchen, Kuchen oder weihnachtliche Süßspeisen.

Beachten Sie die entsprechenden Hinweise in dieser Bedienungsanleitung.

Zur Vermeidung von Verletzungen:

WARNUNG:

Das Gerät nicht betreiben, wenn es beschädigt ist oder Fehlfunktionen aufweist. Überprüfen Sie vor dem Betrieb die folgenden Punkte:

- Die Tür muss einwandfrei schließen und darf nicht schlecht ausgerichtet oder verzogen sein.
- Die Scharniere und Türsicherheitsverriegelungen dürfen nicht gebrochen oder lose sein.
- Die Türdichtungen und Dichtungsoberflächen dürfen nicht beschädigt sein.
- Im Garraum und an der Tür dürfen keine Dellen oder andere Beschädigungen vorhanden sein.
- Das Netzkabel und der Netzstecker dürfen nicht beschädigt sein.

Falls die Tür bzw. die Türdichtungen beschädigt sind, darf das Gerät nicht weiter betrieben werden, bevor es durch eine kompetente Person repariert wurde.

Nehmen Sie unter keinen Umständen Reparaturen oder Änderungen an Ihrem Mikrowellengerät selbst vor. Reparaturen, insbesondere solche, bei denen die Abdeckung des Geräts entfernt werden muss, dürfen ausschließlich von entsprechend qualifizierten Technikern vorgenommen werden.

Das Gerät nicht bei geöffneter Tür oder mit auf irgendeine Weise veränderter Türsicherheitsverriegelung betreiben.

Niemals das Gerät betreiben, wenn sich Gegenstände zwischen den Türdichtungen und den abdichtenden Oberflächen befinden.

Vermeiden Sie die Bildung von Schmutz oder Fett an Türdichtungen und angrenzenden Teilen. Reinigen Sie das Gerät in regelmäßigen Abständen und entfernen Sie Lebensmittelrückstände. Bitte folgen Sie den Hinweisen im Kapitel "Reinigung und Pflege" auf Seite DE-10. Wird das Gerät nicht in einem sauberen Zustand gehalten kann dies zu einer Beschädigung der Oberfläche führen, was die Gebrauchsdauer des Gerätes nachteilig beeinflussen und möglicherweise zu einer Gefahrensituation führen kann.

Personen mit HERZSCHRITTMACHERN sollten ihren Arzt oder den Hersteller des Herzschrittmachers nach Vorsichtsmaßnahmen beim Umgang mit Mikrowellengeräten befragen.

Zur Vermeidung von elektrischen Schlägen:

Unter keinen Umständen sollte das äußere Gehäuse entfernt werden.

Niemals Flüssigkeiten in die Öffnungen der Türsicherheitsverriegelung oder Lüftungsöffnungen eintreten lassen, ferner keine Gegenstände in diese Öffnungen stecken. Wenn größere Mengen Flüssigkeiten verschüttet werden, Gerät sofort ausschalten, den Netzstecker ziehen und den SHARP-Kundendienst kontaktieren.

Niemals das Netzkabel bzw. den Netzstecker in Wasser oder andere Flüssigkeiten legen.

Das Netzkabel nicht über scharfe Kanten eines Tisches oder einer Arbeitsplatte führen.



WICHTIGE SICHERHEITSHINWEISE

Das Netzkabel von erwärmten Oberflächen fernhalten, einschließlich der Geräterückseite.

Auf keinen Fall versuchen, die Garraumlampe selbst auszuwechseln, sondern nur von einem von SHARP autorisierten Elektriker auswechseln lassen! Wenn die Garraumlampe ausfallen sollte, wenden Sie sich bitte an Ihren Elektrohändler oder eine von SHARP autorisierte Kundendienststelle!

Bei beschädigtem Netzkabel muss dieses mit einem speziellen Kabel ersetzt werden. Der Austausch darf nur durch einen qualifizierten SHARP Servicepartner ausgeführt werden.

Zur Vermeidung von Explosionen und plötzlichem Sieden:

WARNUNG: Speisen in flüssiger und anderer Form dürfen nicht in verschlossenen Gefäßen erhitzt werden, da diese explodieren könnten. Die Erhitzung von Getränken durch Mikrowellen kann verspätetes Aufwallen verursachen. Bei der Handhabung der Gefäße ist daher Vorsicht geboten.

Niemals verschlossene Behälter verwenden. Verschlüsse und Abdeckungen entfernen. Verschlossene Behälter können durch den Druckanstieg selbst nach dem Ausschalten des Gerätes noch explodieren.

Beim Erhitzen von Flüssigkeiten vorsichtig sein. Behälter mit großer Öffnung verwenden, damit entstehende Blasen entweichen können.

Niemals Flüssigkeiten in schmalen, hohen Gefäßen (z.B. Babyflaschen) erhitzen, da der Inhalt heraus spritzen kann und zu Verbrennungen führen könnte.

Um Verbrennungen durch plötzliches Überkochen (Siedeverzug) zu vermeiden:

1. Stellen Sie keine extrem langen Garzeiten ein.
2. Die Flüssigkeiten vor dem Kochen/Erhitzen umrühren.
3. Es wird empfohlen, während des Erhitzens einen Glasstab oder ähnlichen Gegenstand (kein Metall) in den Behälter zu stellen.
4. Nach dem Erhitzen die Flüssigkeiten noch mindestens 20 Sekunden im Gerät stehen lassen, um verspätetes Aufwallen durch Siedeverzug zu verhindern.

Eier nicht mit der Schale kochen. Hartgekochte Eier dürfen nicht in Mikrowellengeräten erwärmt werden, da sie selbst nach der Erwärmung explodieren können. Zum Kochen oder Aufwärmen von Eiern, die nicht verquirlt oder verrührt wurden, das Eigelb und Eiweiß anstechen, damit es nicht explodiert. Vor dem Aufwärmen im Mikrowellengerät die Schale von gekochten Eiern entfernen und die Eier in Scheiben schneiden.

Die Schale von Lebensmitteln wie z.B. Kartoffeln, Würstchen oder Obst vor dem Garen anstechen, damit der Dampf entweichen kann.

Zur Vermeidung von Verbrennungen:

Der Inhalt von Saugflaschen und Baby-Nahrungsbehältnissen muss vor dem Gebrauch geschüttelt bzw. gerührt und die Temperatur muss vor dem Verzehr geprüft werden, um Verbrennungen zu vermeiden.

Beim Entnehmen von Gargut aus dem Garraum sollten Topflappen oder Ofenhandschuhe verwendet werden. Behälter, Popcorneschirr, Kochbeutel, usw. immer vom Gesicht und den Händen abgewandt öffnen, um Verbrennungen durch Dampf und Siedeverzug zu vermeiden.

Um Verbrennungen zu vermeiden, immer die Lebensmitteltemperatur prüfen und umrühren, bevor Sie das Gargut servieren. Besondere Vorsicht ist geboten, wenn die Lebensmittel oder Getränke an Babys, Kinder oder ältere Personen weitergereicht werden. Zugängliche Teile werden während des Betriebs heiß. Halten Sie Kinder deshalb fern.

Die Temperatur des Behälters ist kein echter Hinweis auf die tatsächliche Temperatur des Lebensmittels oder Getränks; immer die Temperatur prüfen.

Halten Sie beim Öffnen der Gerätetür ausreichenden Abstand, um Verbrennungen durch austretende Hitze oder Dampf zu vermeiden.

Schneiden Sie gefüllte und gebackene Speisen nach dem Garen in Scheiben, um den Dampf entweichen zu lassen und Verbrennungen zu vermeiden.

Kinder von der Tür fern halten, um Verbrennungen zu vermeiden.

Zur Vermeidung von Missbrauch durch Kinder:

WARNUNG: Erlauben Sie Kindern die Nutzung des Gerätes ohne Aufsicht nur, wenn ausreichende Anweisungen gegeben wurden, so dass das Kind in der Lage ist, das Gerät auf eine sichere Weise zu bedienen und die Gefahren eines unsachgemäßen Gebrauchs versteht.

Dieses Gerät ist nicht für die Verwendung durch Personen (einschließlich Kinder) mit eingeschränkten physischen, sensorischen oder geistigen Fähigkeiten, oder Mangel an Erfahrung und Wissen bestimmt, sofern sie keine angemessene Aufsicht oder ausführliche Anleitung zur Benutzung des Geräts durch eine verantwortliche Person für ihre Sicherheit erhalten haben.

Kinder sollten beaufsichtigt werden, um sicherzustellen, dass sie nicht mit dem Gerät spielen.

Nicht an die Gerätetür lehnen oder hängen. Nicht mit dem Gerät spielen, oder es als Spielzeug verwenden. Kinder sollten mit allen wichtigen Sicherheitshinweisen vertraut gemacht werden, wie z.B. Verwendung von Topflappen und vorsichtiges Abnehmen von Deckeln. Beachten Sie besonders Verpackungen, die Lebensmittel knusprig machen (z.B. selbstbräunende Materialien), da diese besonders heiß werden.

Sonstige Hinweise

Niemals das Gerät in irgendeiner Weise modifizieren. Das Gerät während des Betriebs nicht bewegen.

Dieses Gerät ist nur für den Hausgebrauch vorgesehen und darf nur zum Garen von Lebensmitteln verwendet werden. Es eignet sich nicht für gewerbliche Zwecke oder den Gebrauch in einem Labor.

Zur Vermeidung von Fehlfunktionen und Beschädigungen dieses Gerätes:

Das Gerät niemals im leeren Zustand betreiben. Bei der Verwendung von Bräunungsgeschirr oder selbstberwärmenden Materialien muss eine hitzebeständige Isolierung (z.B. ein Porzellanteller) zwischen Geschirr und Drehteller gestellt werden. Dadurch werden Beschädigungen des Drehtellers durch Wärme vermieden. Die angegebene Aufheizzeit für das Geschirr darf nicht überschritten werden. Keine Metall-Utensilien verwenden, die Mikrowellen reflektieren, da dies Funkenbildung zur Folge haben kann. Stellen Sie keine Konservendosen in das Gerät.

WICHTIGE SICHERHEITSHINWEISE



Nur für das Gerät konzipierte Drehteller und Drehteller-Träger verwenden. Gerät nie ohne Drehteller betreiben.

Um den Drehteller vor Bruch zu bewahren:

- Lassen Sie den Drehteller vor der Reinigung mit Wasser abkühlen.
- Stellen Sie keine heißen Lebensmittel oder Utensilien auf den kalten Drehteller.
- Stellen Sie keine kalten Lebensmittel oder Utensilien auf den heißen Drehteller.

Stellen Sie während des Betriebs keine anderen Gegenstände auf das Gehäuse.

HINWEIS:

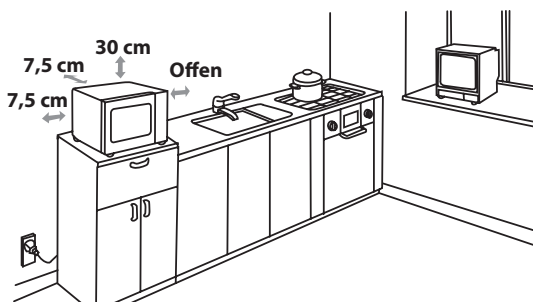
Bei Fragen zum Anschluss des Gerätes wenden Sie sich bitte an einen autorisierten Elektrofachmann. Weder Hersteller noch Händler übernehmen die Haftung für Schäden am Gerät oder Verletzungen, die in Folge von Nichtbeachten des korrekten elektrischen Anschlusses entstehen. An den Wänden im Innenraum, bzw. an Türdichtungen und Dichtflächen können sich Wasserdampf und Tropfen bilden. Dies ist normal und ist kein Anzeichen für den Austritt von Mikrowellen oder einer sonstigen Fehlfunktion.

DEUTSCH

AUFSTELLANWEISUNGEN



- Entfernen Sie sämtliches Verpackungsmaterial aus dem Inneren des Gerätes.
- Überprüfen Sie das Gerät auf eventuelle Beschädigungen.
- Platzieren Sie das Gerät auf einer sicheren, ebenen Oberfläche, die stabil genug ist, um das Gewicht des Gerätes und der darin zubereiteten Lebensmittel zu tragen.
Gerät nicht in einen Schrank stellen.
- Wählen Sie eine ebene Fläche, die über genügend Freiraum für die Ein- und/oder Auslässe verfügt. Die Rückseite des Gerätes sollte an einer Wand platziert werden.
 - Ein Mindestabstand von 7,5 cm zwischen dem Gerät und allen angrenzenden Wänden ist erforderlich. Eine Seite muss offen sein.
 - Es ist ein Mindestabstand von 30 cm über dem Gerät einzuhalten.
 - Nicht die Standfüße des Gerätes entfernen.
 - Ein Blockieren der Ein- und/ oder Auslassöffnungen kann das Gerät beschädigen.



- Platzieren Sie das Gerät so weit als möglich von Radios und TV-Geräten entfernt. Der Mikrowellenbetrieb kann den Radio- oder TV-Empfang stören.
- Den Netzstecker des Mikrowellengerätes mit einer normalen, geerdeten Steckdose verbinden.

WARNUNG: Das Gerät nicht an Orten aufstellen an denen Hitze, Feuchtigkeit oder hohe Luftfeuchtigkeit (z. B. in der Nähe oder über einem konventionellen Backofen) auftreten können, oder in der Nähe brennbarer Materialien (z.B. Vorhänge). Lüftungsöffnungen nicht blockieren oder behindern. Nichts auf die Oberseite des Gerätes stellen.



MIKROWELLEN-LEISTUNGSSTUFEN

Es stehen 5 verschiedene Leistungsstufen der Mikrowelle wie nachfolgend beschrieben zur Verfügung. Die Leistungsstufen der Mikrowelle variieren durch das Ein- und Ausschalten der Mikrowelle. Sollten Sie niedrigere Leistungsstufen als HOCH (100%) verwenden, werden während des Gar- oder Auftau-Vorgangs ein ein- und ausschalten der Mikrowelle bemerken.

Generell gelten folgende Empfehlungen:

800 W = HOCH - wird für schnelles Garen oder Aufwärmen für z.B. für Aufläufe, heiße Getränke, Gemüse usw. verwendet.

620 W = MEDIUM HOCH - wird zum Garen von kompakteren Speisen wie Braten, Hackbraten oder Tellergerichten, als auch für empfindliche Speisen wie Rührkuchen verwendet. Mit dieser niedrigeren Einstellung werden die Speisen gleichmäßig gegart und ein Übergaren an den Seiten wird verhindert.

440 W = MEDIUM - für feste Lebensmittel, die eine lange Garzeit erfordern, wenn sie konventionell gegart werden, z.B. Rindfleisch, sollte diese Leistungseinstellung verwendet werden, damit das Fleisch zart wird.

260 W = MEDIUM NIEDRIG - wird zum Auftauen verwendet, damit Speisen gleichmäßig auftauen. Diese Stufe ist auch bestens geeignet, um Reis, Nudeln und Klöße garzuziehen und gebackenen Eierpudding zuzubereiten.

130 W = NIEDRIG - wird zum schonenden Auftauen für z.B. Sahnetorten oder Blätterteig verwendet.



GAREN MIT DER MIKROWELLE

1. Bereiten Sie Ihre Lebensmittel vor und platzieren Sie diese in einem geeigneten Behälter (siehe hierzu: "GEEIGNETES MIKROWELLEN-GESCHIRR" auf Seite DE-9). Positionieren Sie die Lebensmittel/Behälter in der Mitte des Drehtellers. Schließen Sie die Tür.
2. Drehen Sie den **MIKROWELLEN-LEISTUNGSSTUFEN-REGLER** auf die gewünschte Position. Wählen Sie dazu eine der fünf Leistungsstufen.
3. Drehen Sie den **ZEITEINGABE/ AUFTAU-REGLER**-Drehknopf auf die gewünschte Gar-/Auftau-Zeit und das Gerät läuft automatisch an.
4. Wenn das Garen -/Auftauen beendet ist begibt sich der **ZEITEINGABE/ AUFTAU-REGLER** zurück nach "0" (Null) und ein Signal ertönt. Die Garraumlampe erlischt und der Drehteller steht still. Öffnen Sie die Gerätetüre und entnehmen Sie vorsichtig die Lebensmittel/Behälter. Lassen Sie die Lebensmittel wie gewünscht ruhen.

HINWEISE ZUM GAREN:

Beim Start des Gerätes wird die Garraumlampe eingeschaltet und der Drehteller dreht sich mit- oder gegen den Uhrzeigersinn.

Sollten Sie den Garvorgang vorzeitig beenden wollen, drehen Sie den **ZEITEINGABE/ AUFTAU-REGLER**-Drehknopf in die "0" Null-Stellung, oder öffnen Sie die Tür. Die Gerätetür kann zu jeder Zeit geöffnet werden. Um mit dem Garen fortzufahren drehen Sie einfach den **ZEITEINGABE/ AUFTAU-REGLER**-Drehknopf auf die gewünschte Einstellung.

Wenn der Gar-/Auftauprozess weniger als 3 Minuten erfolgen soll, drehen Sie den **ZEITEINGABE/ AUFTAU-REGLER**-Drehknopf höher als 10 Minuten, und dann zurück zur gewünschten Einstellung. Der Timer arbeitet so präziser.

Um die Leistungsstufe während des Garens zu verändern, drehen Sie einfach den **MIKROWELLEN-LEISTUNGSSTUFEN-REGLER**-Drehknopf auf die gewünschte Einstellung.

WARNUNG:

Am Ende der Garzeit stellen Sie sicher, dass der **ZEITEINGABE/ AUFTAU-REGLER** zurück in die "0" Null-Position gebracht wird, oder das Gerät startet bei geschlossener Tür automatisch.

WICHTIG:

- Wenn Sie Lebensmittel über der Standardzeit mit nur 800 W garen wird sich die Leistung des Gerätes automatisch verringern, um ein Überhitzen des Gerätes zu verhindern (die Leistungsstufe verringert sich).

| Betriebsart | Standardzeit |
|------------------|--------------|
| Mikrowelle 800 W | 30 Minuten |

AUFTAU-LEITFADEN



Dieser Leitfaden wurde erstellt, um das Auftauen bestimmter Lebensmittel einfacher zu gestalten. Es kann zum Auftauen folgender Lebensmittel verwendet werden: Hähnchenteile, Kotletts, Fisch (ganz oder Filet), Hackfleisch und Würstchen.

Beispiel: Um 0,4 kg Hähnchenteile aufzutauen:

1. Platzieren Sie die Hähnchenteile auf einem flachen Teller auf dem Drehteller im Gerät.
2. Drehen Sie den **MIKROWELLEN-LEISTUNGSSTUFEN-REGLER**-Drehknopf auf AUFTAUEN (MITTEL NIEDRIG).
3. Drehen Sie den **ZEITEINGABE/ AUFTAU-REGLER** auf die Einstellung 0,4 kg. Das Gerät läuft an. Während des Auftauens die Hähnchenteile 1-2 mal umdrehen.
4. Decken Sie die Lebensmittel nach dem Auftauen mit Folie ab oder lassen Sie sie stehen, bis sie vollständig aufgetaut sind.

Hinweis: Die Auftauzeit bezieht sich auf normale Bedingungen. Überprüfen Sie das Ergebnis nach dem Auftauen und erhöhen Sie die Auftauzeit, wenn nötig.

DEUTSCH

GEEIGNETES GESCHIRR



Beim Garen/Auftauen in einem Mikrowellengerät muss die Mikrowellenenergie den Behälter durchdringen können, um auf die Lebensmittel wirken zu können. Daher ist es wichtig, geeignetes Geschirr zu wählen.

Bevorzugen Sie runde/ovale Behälter, da Lebensmittel in den Ecken von quadratischen oder länglichen Behältern schnell übergaren. Wie im Folgenden beschrieben, können viele verschiedene Arten von Geschirr verwendet werden.

| Geschirr | Mikrowelleneignet | Kommentare |
|--|-------------------|--|
| Aluminiumfolie Folienbehälter | ✓ / ✗ | Kleine Stücke aus Aluminiumfolie können verwendet werden, um die Lebensmittel vor Überhitzung zu schützen. Halten Sie die Folie mindestens 2 cm von den Wänden des Innenraums entfernt, da Lichtbögen auftreten können. Folienbehälter werden generell nicht empfohlen, außer vom Hersteller anders angegeben, wie z.B. Microfoil®. Folgen Sie den Anweisungen sorgfältig. |
| Bräunungsgeschirr | ✓ | Befolgen Sie immer die Anleitung des Herstellers. Überschreiten Sie nicht die angegebenen Erwärmzeiten. Seien Sie sehr vorsichtig, da dieses Geschirr sehr heiß wird. |
| Porzellan und Keramik | ✓ / ✗ | Porzellan, Tonware, glasiertes Steingut und feines Porzellan sind grundsätzlich geeignet, sofern sie kein metallisches Dekor haben. |
| Glas z.B. Pyrex® | ✓ | Seien Sie vorsichtig bei der Verwendung von feinen Gläsern, diese können beim plötzlichen Erwärmen zerspringen. |
| Metall | ✗ | Verwenden Sie kein Metallgeschirr, da sich Funken bilden könnten und somit ein Feuer verursacht werden kann. |
| Plastik/Polystyrol, z.B. Fastfood-Behälter | ✓ | Bitte beachten Sie, dass sich einige Behälter bei hohen Temperaturen verformen, schmelzen oder ihre Farbe verändern. |
| Klarsichtfolie | ✓ | Sollte die Lebensmittel nicht berühren und muss eingestochen werden, damit der Dampf entweichen kann. |
| Gefrierbeutel/Bratfolie | ✓ | Muss zum Auslass von Dampf angestochen werden. Stellen Sie sicher, dass die verwendeten Beutel mikrowelleneeignet sind. |
| Pappteller/-becher und Küchenpapier | ✓ | Verwenden Sie keine Kunststoff-oder Metall-Bindungen, da diese schmelzen können oder wegen "Lichtbögen" Feuer fangen können. |
| Behälter aus Stroh und Holz | ✓ | Nur zum Aufwärmen verwenden, oder um Feuchtigkeit zu absorbieren. Überhitzung kann zu Feuer führen. |
| Recyclingpapier und Zeitungen | ✗ | Überwachen Sie das Gerät immer, wenn Sie dieses Material verwenden, da eine Überhitzung zu Bränden führen kann. Kann metallische Bestandteile enthalten, die zu Funkenbildung und Bränden führen können. |

⚠️ WARNUNG:

Beim Erhitzen von Lebensmitteln in Plastik- oder Papierbehältern müssen Sie das Gerät überwachen, da diese sich entzünden könnten.



REINIGUNG UND PFLEGE

VORSICHT: ZUR REINIGUNG DÜRFEN KEINESFALLS HANDELSÜBLICHE BACKOFENREINIGER, DAMPFREINIGER, SCHEUERMITTEL, SCHARFE REINIGUNGSMITTEL, NATRIUMHYDROXIDENTHALTENDE REINIGUNGSMITTEL ODER SCHEUERSCHWÄMME VERWENDET WERDEN: DIES GILT FÜR ALLE TEILE DES GERÄTES.

REINIGEN SIE DAS GERÄT IN REGELMÄSSIGEN ABSTÄNDEN UND ENTFERNEN SIE LEBENSMITTLERÜCKSTÄNDE - Das Gerät sauber halten, da sonst die Oberflächen beschädigt werden können. Dies kann die Gebrauchsdauer des Gerätes nachteilig beeinflussen und möglicherweise zu einer Gefahrsituation führen.

Außenbereich des Gerätes

Die Außenseite des Gerätes mit einer milden Seifenlauge reinigen. Die Seifenlauge gründlich mit einem feuchten Tuch abwischen und mit einem Handtuch nachtrocknen.

Bedienfeld

Öffnen Sie vor der Reinigung die Tür, um das Bedienfeld zu deaktivieren. Bei der Reinigung des Bedienfeldes vorsichtig vorgehen. Nur mit einem feuchten Tuch sanft abwischen, bis das Bedienfeld sauber ist. Niemals zuviel Wasser und keine chemischen oder scheuernden Reiniger verwenden.

VORSICHT:

Beachten Sie, dass sich der ZEITEINGABE/ AUFTAUREGLER-Drehknopf während der Reinigung des Gerätes in der "0" Null-Position befindet. oder das Gerät schaltet sich ein, sobald die Türe geschlossen wird.

Garraum

1. Verschmutzungen mit einem weichen, feuchten Tuch oder Schwamm nach jedem Gebrauch abwischen, während das Gerät noch warm ist. Starke Verschmutzungen mit einer milden Seifenlauge beseitigen und mehrmals mit einem feuchten Tuch nachwischen, bis alle Rückstände entfernt sind. Die Hohlleiterabdeckung nicht entfernen.

2. Stellen Sie sicher, dass keine Seifenlauge oder Wasser durch die kleinen Öffnungen in den Wänden gelangt. Dies kann zu Schäden am Gerät führen.

3. Keine Sprühreiniger im Garraum verwenden.

Die Hohlleiterabdeckung ist immer in einem sauberen Zustand zu halten.

Der Spritzschutz für den Hohlleiter besteht aus zerbrechlichem Material und sollte mit Sorgfalt gereinigt werden (folgen Sie den oben aufgeführten Reinigungsanweisungen).

HINWEIS:

Übermäßige Durchnässung des Spritzschutzes für den Hohlleiter kann zu dessen Auflösung führen. Der Spritzschutz für den Hohlleiter ist ein Verschleißteil und muss ohne regelmäßige Reinigung irgendwann ausgetauscht werden.

Drehteller und Drehteller-Träger

Entfernen Sie den Drehteller und die Drehteller-Träger aus dem Gerät.

Reinigen Sie den Drehteller und die Drehteller-Träger mit einer milden Lauge. Drehteller und die Drehteller-Träger sind geeignet für die Reinigung in der Spülmaschine.

Gerätetür

Die Tür auf beiden Seiten, die Türdichtung und die Dichtungsoberflächen des Öfteren mit einem feuchten Tuch abwischen, um Verschmutzungen zu entfernen. Verwenden Sie zur Reinigung der Glastür keine scharfen Scheuermittel.

HINWEIS: Dampfreiniger dürfen nicht verwendet werden.

Reinigungstipp - Zur leichteren Reinigung Ihres Gerätes:

Geben Sie eine halbe Zitrone in eine Schüssel, fügen Sie 300 ml Wasser hinzu und erhitzen Sie diese für 10 - 12 Minuten bei 100 % Mikrowellenleistung.

Reiben Sie das Gerät mit einem weichen, trockenen Tuch sauber.

ES



Atención:

Su producto está marcado con este símbolo.

Significa que los productos eléctricos y electrónicos usados no deberían mezclarse con los residuos domésticos generales.

Existe un sistema de recogida independiente para estos productos.

A. Información sobre eliminación para usuarios particulares

1. En la Unión Europea

Atención: si quiere desechar este equipo, ¡por favor no utilice el cubo de la basura habitual!

Los equipos eléctricos y electrónicos usados deberían tratarse por separado de acuerdo con la legislación que requiere un tratamiento, una recuperación y un reciclaje adecuados de los equipos eléctricos y electrónicos usados.

Tras la puesta en práctica por parte de los estados miembros, los hogares de particulares dentro de los estados de la Unión Europea pueden devolver sus equipos eléctricos y electrónicos a los centros de recogida designados sin coste alguno*.

En algunos países* es posible que también su vendedor local se lleve su viejo producto sin coste alguno si Ud. compra uno nuevo similar.

*) Por favor, póngase en contacto con su autoridad local para obtener más detalles.

Si sus equipos eléctricos o electrónicos usados tienen pilas o acumuladores, por favor deséchelos por separado con antelación según los requisitos locales.

Al desechar este producto correctamente, ayudará a asegurar que los residuos reciban el tratamiento, la recuperación y el reciclaje necesarios, previniendo de esta forma posibles efectos negativos en el medio ambiente y la salud humana que de otra forma podrían producirse debido a una manipulación de residuos inapropiada.

2. En otros países fuera de la Unión Europea

Si desea desechar este producto, por favor póngase en contacto con las autoridades locales y pregunte por el método de eliminación correcto.

Para Suiza: Los equipos eléctricos o electrónicos pueden devolverse al vendedor sin coste alguno, incluso si no compra ningún nuevo producto. Se puede encontrar una lista de otros centros de recogida en la página principal de www.swico.ch o www.sens.ch.

B. Información sobre Eliminación para empresas usuarias

1. En la Unión Europea

Si el producto se utiliza en una empresa y quiere desecharlo:

Por favor póngase en contacto con su distribuidor SHARP, quien le informará sobre la recogida del producto. Puede ser que le cobren los costes de recogida y reciclaje. Puede ser que los productos de tamaño pequeño (y las cantidades pequeñas) sean recogidos por sus centros de recogida locales.

Para España: por favor, póngase en contacto con el sistema de recogida establecido o con las autoridades locales para la recogida de los productos usados.

2. En otros países fuera de la Unión Europea

Si desea desechar este producto, por favor póngase en contacto con sus autoridades locales y pregunte por el método de eliminación correcto.

ESPAÑOL



ÍNDICE

| | |
|---|-----|
| INFORMACIÓN SOBRE EL CORRECTO RECICLAJE | 1 |
| ÍNDICE..... | 2 |
| ESPECIFICACIONES | 2 |
| HORNO Y ACCESORIOS | 3 |
| PANEL DE CONTROL..... | 4 |
| MEDIDAS IMPORTANTES DE SEGURIDAD | 5-7 |
| INSTALACIÓN..... | 7 |
| NIVELES DE POTENCIA MICROONDAS | 8 |
| COCINAR CON MICROONDAS..... | 8 |
| GUÍA DE DESCONGELADO | 9 |
| UTENSILIOS ADECUADOS PARA EL HORNO | 9 |
| CUIDADO Y LIMPIEZA | 10 |
| DIRECCIONES DE SERVICIO | I |



ESPECIFICACIONES

| Nombre del modelo: | R-200 |
|--|-------------------------------|
| Voltaje de línea de CA | : 230 V, 50 Hz monofásico |
| Fusible/interruptor del circuito de la línea de distribución | : 10 A |
| Potencia de CA requerida: Microondas | : 1270 W |
| Potencia de salida: Microondas | : 800 W (IEC 60705) |
| Modo Apagado (Modo de ahorro de energía) | : menos de 1,0 W |
| Frecuencia de Microondas | : 2450 MHz* (Grupo 2/Clase B) |
| Dimensiones Exteriores (A) x (P) x (A) mm | : 439,5 x 338,2 x 256,2 |
| Dimensiones de la cavidad (A) x (P) x (A)** mm | : 306,0 x 306,6 x 208,2 |
| Capacidad del horno | : 20 litros** |
| Plato giratorio | : ø 255 mm |
| Peso | : aprox. 10,9 kg |
| Lámpara del horno | : 25 W/240 V |

* Este producto cumple con los requisitos de la norma europea EN55011.

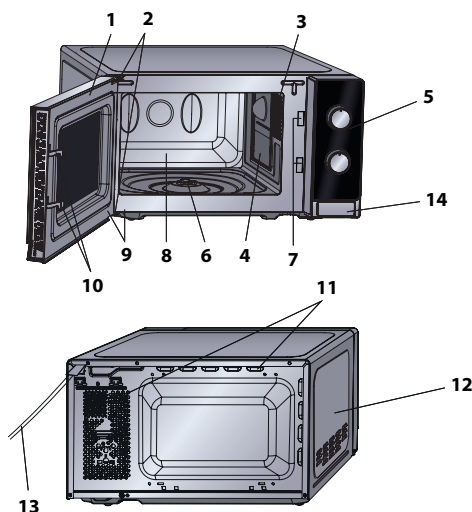
En conformidad con esta norma, este producto se clasifica como equipo de grupo 2 clase B.

El grupo 2 significa que el equipo genera energía de radio frecuencia intencionadamente en forma de radiación electromagnética para el tratamiento térmico de los alimentos.

El equipo de clase B significa que el equipo es adecuado para su uso en establecimientos domésticos.

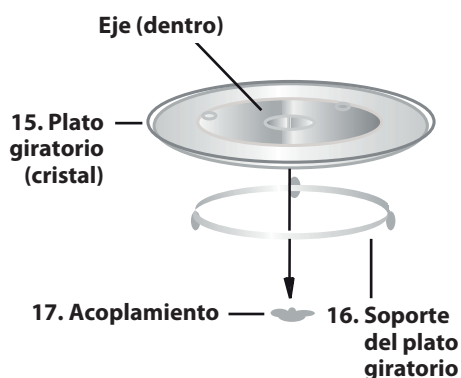
** La capacidad interna se calcula midiendo la anchura, la profundidad y la altura máxima. La capacidad real de almacenaje de alimentos es inferior.

COMO PARTE DE UNA POLÍTICA DE MEJORA CONTINUA, NOS RESERVAMOS EL DERECHO DE CAMBIAR EL DISEÑO SIN PREVIO AVISO.



HORNO

1. Puerta
2. Bisagras
3. Lámpara del horno
4. Tapa del emisor de ondas (NO EXTRAER)
5. Panel de control
6. Acoplamiento
7. Cerraduras de la puerta
8. Cavity del horno
9. Sellos de la puerta y superficies de sellado
10. Cierres de seguridad de la puerta
11. Orificios de ventilación
12. Mueble exterior
13. Cable de alimentación
14. Botón de apertura de la puerta



ACCESORIOS:

Compruebe que están incluidos los siguientes accesorios:

- (15) Plato giratorio (16) Soporte del plato giratorio (17) Acoplamiento

Coloque el soporte del plato giratorio en el centro de la base del horno para que pueda girar libremente alrededor del acoplamiento. A continuación, coloque el plato giratorio en el soporte del plato para que se asiente firmemente en el acoplamiento.

Para prevenir daños en el plato giratorio, asegúrese de levantar los platos y recipientes cuando los retire del plato giratorio del horno.

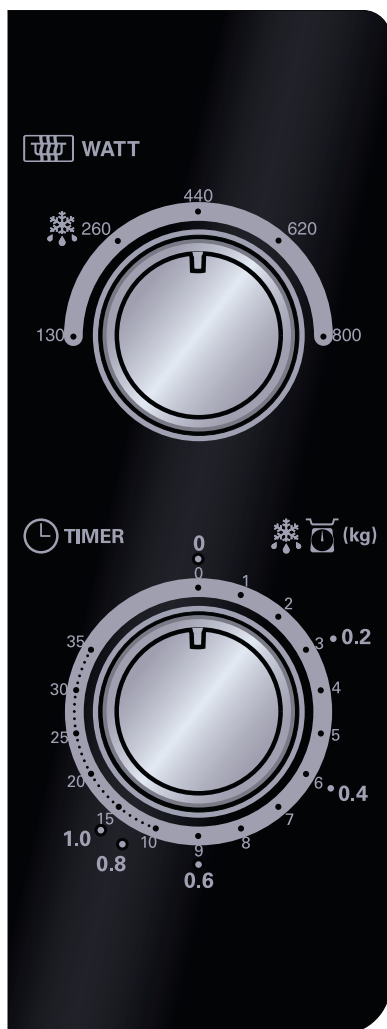
NOTA: Cuando realice pedidos de accesorios, por favor, mencione dos elementos: el nombre de la pieza y el nombre del modelo a su distribuidor o agente de servicio autorizado SHARP.

NOTAS:

- La cubierta de la guía de ondas es frágil. Se debe tener cuidado al realizar la limpieza del interior del horno para no dañarla.
- Utilice siempre el horno con el plato giratorio y el soporte correctamente instalados. Esto debe hacerse siempre, inclusive durante la cocción. Una mala instalación del plato giratorio puede hacer que vibre, que no gire adecuadamente y podría dañar el horno.
- Todos los alimentos y recipientes de los alimentos se colocan siempre en el plato giratorio para cocinar.
- El plato gira en la dirección de las manecillas del reloj y al contrario. La dirección de rotación puede cambiar cada vez que se encienda el horno. Esto no afecta el proceso de cocción.



PANEL DE CONTROL



1. Mando de CONTROL DE POTENCIA DEL MICROONDAS

Nivel de potencia

800 VATIOS = ALTA

620 VATIOS = MEDIO ALTA

440 VATIOS = MEDIO



260 VATIOS = MEDIO BAJA

130 VATIOS = BAJA

2. Mando del TEMPORIZADOR/ GUÍA DE DESCONGELADO (0-35 Min/ 0,2 – 1,0 kg)

El TEMPORIZADOR/ GUÍA DE

DESCONGELADO ofrece dos escalas. La

escala exterior es para el descongelado en

función del peso en kg. La escala interior se

utiliza para ajustar la hora.

MEDIDAS IMPORTANTES DE SEGURIDAD



IMPORTANTES INSTRUCCIONES DE SEGURIDAD: LEER CUIDADOSAMENTE Y GUARDAR PARA FUTURAS REFERENCIAS

Para prevenir el peligro de fuego.

No debe dejarse sin vigilancia el horno microondas durante el proceso de cocción. Niveles de potencia demasiado altos o periodos de cocción demasiado largos pueden sobrecalentar la comida y provocar un incendio.

Este horno está diseñado para utilizarse en una encimera solamente. No está diseñado para integrarse en una unidad de cocina.

No coloque el horno dentro de un armario.

La toma de corriente debe tener un fácil acceso para que la unidad pueda desconectarse fácilmente en caso de emergencia.

La fuente de alimentación de CA debe ser de 230 V, 50 Hz, con un fusible de línea de distribución de 10 A como mínimo, o un interruptor de circuito de distribución de 10 A como mínimo.

Se deberá suministrar un circuito eléctrico independiente sólo para este aparato.

No coloque el horno en zonas donde se genere calor. Por ejemplo, cerca de un horno convencional.

No instale el horno en áreas de alta humedad o donde se pueda acumular humedad.

No guarde o use el horno en exteriores.

Si se observa humo, apague o desconecte el horno y mantenga la puerta cerrada con el fin de sofocar las llamas.

Utilice solamente recipientes y utensilios aptos para microondas. Vea la página ES-9. Se deberán comprobar los utensilios para verificar que son aptos para su uso en hornos de microondas.

Al calentar alimentos en recipientes de papel o plástico, vigile el horno debido a la posibilidad de ignición. Limpie la cubierta de la guía de onda, la cavidad del horno y el plato giratorio después de cada uso. Estos deben estar secos y no tener grasa. La grasa acumulada puede recalentarse y provocar humo o incendiarse.

No coloque materiales inflamables cerca del horno o de los orificios de ventilación.

No bloquee los orificios de ventilación.

Extraiga todos los sellos metálicos, envolturas con alambre, etc., de la comida y de las envolturas de comida. Los arcos eléctricos en superficies metálicas pueden ocasionar incendios.

No use el horno de microondas para calentar aceite para freír. La temperatura no se puede controlar y el aceite puede incendiarse.

Cuando haga palomitas de maíz, utilice solamente fabricantes especializados en palomitas para microondas.

No almacene comida u otros artículos dentro del horno. Compruebe la configuración después de encender el horno para asegurar que el horno funciona como se desea. Para evitar el recalentamiento y el fuego, se debe prestar atención especial al cocinar o recalentar alimentos con un contenido alto de azúcar o grasa, por ejemplo, salchichas, pasteles o pudín de Navidad.

Ver las sugerencias correspondientes en el manual de funcionamiento.

Para evitar la posibilidad de lesiones

ADVERTENCIA:

No use el horno si esta dañado o no funciona correctamente. Compruebe lo siguiente antes de usar:

- Puerta; compruebe que la puerta esta cerrada correctamente y asegúrese de que no esté desalineada o deformada.
- Bisagras y cierres de puerta de seguridad; asegúrese de que no estén rotos o sueltos.
- Sellos de las puertas y superficies de sellado; compruebe que no han sido dañados.
- Interior de la cavidad del horno o puerta; asegúrese de que no presenta abolladuras.
- Cable de alimentación y enchufe, verifique que no estén dañados.

Si los sellos de la puerta o la puerta están dañados, no debe utilizarse el horno hasta que haya sido reparado por una persona competente.

Nunca ajuste, repare o modifique el horno. Es peligroso para cualquier persona que no este capacitada para llevar a cabo cualquier operación de mantenimiento o reparación, que consista en retirar una cubierta que protege contra la exposición a la energía de microondas.

De ninguna manera use el horno con la puerta abierta o modifique las cerraduras de seguridad.

No utilice el horno si hay un objeto entre los sellos de las puertas y superficies de sellado.

No permita que la grasa o la suciedad se acumule en las juntas de puerta y partes adyacentes. Limpiar el horno a intervalos regulares y eliminar los depósitos de alimentos. Siga las instrucciones de "Cuidado y limpieza" en la página ES-10. El no mantener el horno en condiciones limpias podría dar lugar a un deterioro de la superficie que podría afectar negativamente a la vida del aparato así como provocar una situación peligrosa.

Las personas con MARCAPASOS deben consultar a su médico o al fabricante del marcapasos para tomar las precauciones debidas respecto a los hornos microondas.

Para evitar la posibilidad de una descarga eléctrica Bajo ninguna circunstancia se deberá desmontar la carcasa exterior.

Nunca derrame o inserte ningún objeto en las aberturas de cerradura de la puerta u orificio de ventilación. En caso de que se produzca un derrame, apagar y desenchufar inmediatamente el aparato, y llame a un agente autorizado de servicio SHARP.

No sumerja el cable de alimentación o el enchufe en agua u otros líquidos.

No deje que el cable de alimentación cuelgue sobre el borde de una mesa o superficie de trabajo.

MEDIDAS IMPORTANTES DE SEGURIDAD

Mantenga el cable de alimentación alejado de superficies calientes, incluyendo la parte posterior del horno. No trate de cambiar la lámpara del horno usted mismo o permita que ninguna persona no autorizada por SHARP lo haga. Si la lámpara se estropea, por favor, consulte a su distribuidor o un agente autorizado del servicio SHARP.

Si el cable de alimentación de este aparato está dañado, se debe sustituir por un cable especial. El intercambio lo debe realizar un agente de servicio autorizado SHARP.

Para evitar la posibilidad de explosión y de una repentina ebullición:

ADVERTENCIA: Los líquidos y otros alimentos no deben calentarse en recipientes cerrados ya que podrían explotar.

El calentar bebidas en el microondas puede retardar la ebullición eruptiva, por lo que deberá tener cuidado al manejar el recipiente.

Nunca utilice recipientes herméticos. Retire los cierres y las tapas antes de utilizarlos. Los recipientes sellados pueden explotar debido al aumento de la presión incluso una vez que el horno se haya apagado. Tenga mucho cuidado cuando caliente líquidos. Use recipientes de boca ancha para dejar escapar las burbujas.

No caliente nunca líquidos en recipientes de boca estrecha tales como biberones, ya que esto puede dar lugar a que el contenido del envase salga a chorros cuando esté caliente y pueda causar quemaduras.

Para prevenir la salida repentina del líquido hirviendo y posibles quemaduras:

1. No utilice una cantidad excesiva de tiempo.
2. Remueva el líquido antes de calentar/recalentar.
3. Es aconsejable introducir una varilla de cristal o un utensilio similar (no metálico) en el líquido mientras se calienta.
4. Deje el líquido en reposo durante al menos 20 segundos en el horno al final del tiempo de cocción para evitar ebulliciones posteriores.

No cocine huevos con cáscara, así como los huevos duros no deben calentarse en el microondas ya que pueden explotar, incluso después de que el microondas haya terminado la cocción. Para cocinar o recalentar los huevos que no hayan sido revueltos o mezclados, perforo las yemas y las claras o los huevos pueden explotar. Pele y corte los huevos duros antes de calentarlos en el horno microondas.

Perforar la piel de los alimentos como las patatas, salchichas y frutas antes de cocinar, ya que pueden explotar.

Para evitar la posibilidad de quemaduras

ADVERTENCIA: Se debe revolver y agitar el contenido de biberones y envases de comida para bebés y revisar la temperatura antes de su consumo, con el fin de evitar quemaduras.

Utilice agarraderas o guantes de cocina cuando saque los alimentos del horno para evitar quemaduras. Siempre que abra recipientes, bolsas de palomitas

de maíz, bolsas para cocinar en el horno, etc. Hágalo lejos de su cara y manos para evitar quemaduras producidas por el vapor y líquido hirviendo.

Para evitar quemaduras, compruebe la temperatura de los alimentos y revuelva siempre antes de servir y preste especial atención a la temperatura de los alimentos y bebidas para bebés, niños o ancianos. Las partes accesibles pueden calentarse durante el uso. Los niños pequeños deben permanecer alejados.

La temperatura de los recipientes no es un indicador real de la temperatura de los alimentos o bebidas; verifique siempre la temperatura de los alimentos. Mantenga siempre la distancia de la puerta del horno cuando se abra para evitar quemaduras por el vapor y el calor que se escapa.

Cortar los alimentos rellenos horneados después de calentar para liberar el vapor y evitar quemaduras.

Mantenga a los niños lejos de la puerta para evitar que puedan quemarse.

Para evitar el mal uso por los niños

ADVERTENCIA: Sólo permita que los niños utilicen el horno sin supervisión cuando hayan recibido las instrucciones adecuadas para que puedan utilizar el horno de una forma segura y comprendan los peligros de un uso inadecuado. Este aparato no está diseñado para ser utilizado por personas (incluidos niños) con discapacidades físicas, sensoriales o mentales, o la falta de experiencia y conocimiento, a menos que se les supervise o una persona responsable de su seguridad les enseñe a utilizar el aparato. Se debe vigilar a los niños para asegurarse de que no jueguen con el aparato.

No se apoye sobre o balancee la puerta del horno. No juegue con el horno ni lo utilice como un juguete. Los niños deben aprender todas las instrucciones importantes de seguridad: el uso de las agarraderas, la extracción cuidadosa de las tapas de los alimentos, prestando especial atención a los envases (por ejemplo, materiales de calentamiento automático) diseñados para hacer los alimentos crujientes, ya que pueden estar muy calientes.

Otras advertencias

Nunca modifique el horno de ninguna manera.

No mueva el horno mientras este funcionando.

Este horno es para preparar alimentos en el hogar únicamente y sólo se puede utilizar para cocinar los alimentos. No es apto para uso comercial o de laboratorio.

Para fomentar el uso de su horno sin problemas y evitar daños.

Nunca utilice el horno si está vacío. Cuando utilice un plato para dorar o material de auto-calentamiento, coloque siempre un aislante resistente al calor, como un plato de porcelana debajo para evitar daños en el plato giratorio y soporte del plato, debido al estrés por calor. No se debe exceder el tiempo de precalentamiento especificado en las instrucciones de los platos.

No utilice utensilios de metal, los cuales reflejan las microondas y pueden provocar arco eléctrico. No introduzca latas en el horno.

MEDIDAS IMPORTANTES DE SEGURIDAD



Utilice solamente el plato giratorio y el soporte del plato giratorio diseñado para este horno. No ponga en funcionamiento el horno sin el plato giratorio.

Para evitar que el plato giratorio se rompa:

- Antes de limpiar el plato con agua, deje que el plato giratorio se enfríe.
- No coloque alimentos calientes o utensilios calientes en un plato giratorio frío.
- No coloque los alimentos fríos o utensilios fríos en un plato giratorio caliente.

No coloque nada en el compartimiento exterior durante la operación.

NOTA:

Si no está seguro de cómo conectar el horno, por favor consulte a un electricista autorizado cualificado. Ni el fabricante ni el distribuidor pueden aceptar ninguna responsabilidad por daños al horno o daños personales derivados de una falta de observación del procedimiento correcto de conexión eléctrica. Se pueden formar en ocasiones vapor o gotas de agua en las paredes del horno o alrededor de los sellos de las puertas y superficies de sellado. Esto es normal y no es una indicación de fugas de microondas o un mal funcionamiento.

ESPAÑOL

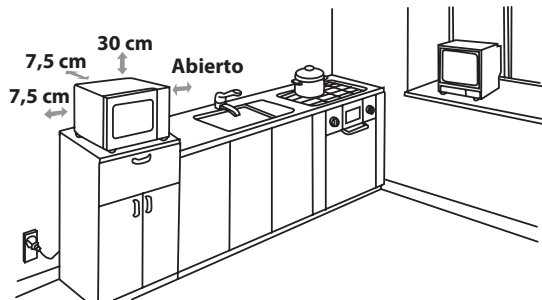
INSTALACIÓN



- Retire todos los materiales de embalaje del interior de la cavidad del horno.
- Revise detenidamente el horno para detectar cualquier signo de daño.
- Coloque el horno en una superficie nivelada segura, lo suficientemente fuerte como para que pueda soportar el peso del horno, sumándole el artículo más pesado posible para cocinar en el horno. No coloque el horno en un armario.
- Seleccione una superficie nivelada que proporcione suficiente espacio abierto para la admisión y/o rejillas de ventilación de salida.

La superficie posterior del aparato se deberá colocar contra la pared.

- Se requiere un espacio mínimo de 7,5 cm entre el horno y las paredes adyacentes. Uno de los lados debe estar abierto.
- Deje un espacio mínimo de 30 cm por encima del horno.
- No quite las patas de la parte inferior del horno.
- El bloquear los orificios de entrada y/o de salida puede dañar el horno.



- Sitúe el horno lo más alejado de la radio y la televisión como sea posible. El funcionamiento del horno de microondas puede causar interferencias en la recepción de radio o TV.
- Conecte de forma segura el enchufe del horno a una toma de corriente eléctrica estándar conectada a tierra.

ADVERTENCIA: No coloque el horno donde se genere calor, vaho o mucha humedad, (por ejemplo, cerca o encima de un horno convencional) o cerca de materiales combustibles (por ejemplo, cortinas).

No bloquee ni obstruya los orificios de ventilación de aire. No coloque objetos encima del horno.



NIVELES DE POTENCIA MICROONDAS

Existen 5 niveles de potencia disponibles como se enumeran a continuación.

El nivel de potencia de microondas se puede variar por medio del interruptor de encendido y apagado de energía de microondas. Cuando se utilizan niveles de potencia distintos a ALTO (100%) podrá escuchar la energía de microondas pulsando a medida que los alimentos se cocinan o descongelan.

Por lo general se aplican las recomendaciones siguientes:

800 VATIOS = ALTA - se utiliza para cocinar o recalentar rápidamente por ejemplo, para guisos, bebidas calientes, verduras, etc.

620 VATIOS = MEDIO ALTO - se utiliza para tiempos de cocción más largos de los alimentos densos, como asados, pasteles de carne y comidas plateadas, también para platos sensibles como bizcochos. En esta configuración reducida, la comida se cocina uniformemente, sin sobre-cocinarse por los lados.

440 VATIOS = MEDIO - para alimentos densos los cuales requieren un periodo de cocción largo en la cocina convencional, por ejemplo, asado de carne, es recomendable utilizar esta configuración de potencia para garantizar que la carne quede tierna.

260 VATIOS = MEDIO BAJO - para descongelar, seleccione esta configuración de potencia, para garantizar que el plato se descongela de manera uniforme. Esta configuración es ideal para cocinar a fuego lento arroz, pasta, albóndigas y flan de huevo.

130 VATIOS = BAJO - Para un descongelado lento, por ejemplo pasteles de crema u hojaldre.



COCINAR CON MICROONDAS

1. Preparar y colocar los alimentos en un recipiente adecuado (consultar "UTENSILIOS ADECUADOS PARA EL HORNO" en la página ES-9), coloque los alimentos/recipiente directamente en el centro del plato giratorio. Cierre la puerta.
2. Girar el mando de **CONTROL DE POTENCIA DE MICROONDAS** a la configuración deseada; cualquiera de los cinco niveles de potencia de microondas.
3. Girar el mando del **TEMPORIZADOR/ GUÍA DE DESCONGELADO** hasta el tiempo de cocción/descongelado deseado y el horno se pondrá en marcha automáticamente.
4. Una vez completada la cocción/el descongelado, el **TEMPORIZADOR/ GUÍA DE DESCONGELADO** vuelve a cero "0" y la señal sonará. La lámpara del horno se apagará automáticamente y el plato giratorio dejará de girar. Abra la puerta del horno, retire los alimentos/recipiente con cuidado. Deje reposar los alimentos el tiempo que sea necesario.

CONSEJOS DE COCCIÓN:

Cuando el horno se pone en funcionamiento, se enciende la lámpara del horno y el plato giratorio rotará en dirección de las manecillas del reloj o en sentido contrario.

Si desea detener la cocción antes haya transcurrido el tiempo de cocción, gire el mando del **TEMPORIZADOR/ GUÍA DE DESCONGELADO** de nuevo a "0" (apagado), o abra la puerta del horno. La puerta del horno se puede abrir en cualquier momento durante la cocción. Para continuar con la cocción, cierre la puerta. Si desea cambiar el tiempo de cocción durante la cocción, simplemente gire el mando del **TEMPORIZADOR/ GUÍA DE DESCONGELADO** hasta la nueva configuración deseada.

Al cocinar/descongelar durante menos de 3 minutos, gire el mando del **TEMPORIZADOR/ GUÍA DE DESCONGELADO** hasta pasada la marca de 10 minutos, y luego de nuevo a la posición deseada. El temporizador funcionará con mayor precisión.

Para cambiar el nivel de potencia durante la cocción, gire el mando de **CONTROL DE POTENCIA DE MICROONDAS** hasta la configuración deseada.

ADVERTENCIA:

Asegúrese de que el **TEMPORIZADOR/ GUÍA DE DESCONGELADO** se pone de nuevo en la posición de cero "0" una vez finalizada la cocción, de lo contrario el horno se pondrá en marcha automáticamente cuando se cierre la puerta del horno.

IMPORTANTE:

- Si se cocina la comida durante el tiempo estándar con sólo 800 W, la potencia del horno disminuirá automáticamente para evitar el sobrecalentamiento. (Se reducirá nivel de potencia de microondas).

| Modo de Cocción | Tiempo Normal |
|-----------------------|---------------|
| Microondas 800 VATIOS | 30 minutos |

GUÍA DE DESCONGELADO



Esta guía está diseñada para descongelar más fácilmente alimentos específicos.

Se puede utilizar para descongelar: porciones de pollo, chuletas, pescado (entero o en filetes), carne picada y salchichas.

Ejemplo: Para descongelar 0,4 kg de porciones de pollo:

1. Coloque el pollo en porciones de una fuente, y situarla en el plato giratorio dentro del horno.
2. Girar el mando de **CONTROL DE POTENCIA DE MICROONDAS** a la configuración DESCONGELAR (MEDIO BAJO).
3. Girar el **TEMPORIZADOR/ GUÍA DE DESCONGELADO** a la configuración 0,4 kg. El horno se pondrá en marcha inmediatamente. De la vuelta a las porciones de pollo 1-2 veces durante el descongelado.
4. Después de descongelar, cubra los alimentos en papel de aluminio y dejar reposar hasta que estén totalmente descongelados.

Nota: El tiempo de descongelado está basado en condiciones estándar. Por favor, compruebe el resultado del descongelado y, si es necesario, ajuste los tiempos de descongelado como corresponde.

UTENSILIOS ADECUADOS PARA EL HORNO



ESPAÑOL

Para cocinar/descongelar los alimentos en un horno de microondas, la energía de microondas debe ser capaz de pasar por el contenedor para penetrar en los alimentos. Por lo tanto es importante escoger un recipiente adecuado. Los moldes redondos/ovalados son preferibles que los cuadrados/rectangulares, ya que los alimentos en las esquinas pueden cocinarse demasiado. Se puede utilizar una variedad de utensilios de cocina como se enumeran a continuación.

| Utensilios de cocina | Apto para microondas | Comentarios |
|--|----------------------|--|
| Papel de aluminio Los recipientes de aluminio | ✓ / ✗ | Se pueden utilizar trozos pequeños de papel de aluminio para proteger los alimentos contra el sobrecalentamiento. Mantenga el papel al menos a 2 cm de distancia de las paredes del horno, ya que puede producirse arco eléctrico. Los recipientes de aluminio no son recomendables a menos que los especifique el fabricante, por ejemplo, Microfoil®, siga las instrucciones cuidadosamente. |
| Platos para dorar | ✓ | Siempre siga las instrucciones del fabricante. No exceder los tiempos de calentamiento dado. Tenga mucho cuidado ya que estos platos se calientan mucho. |
| Porcelana y cerámica | ✓ / ✗ | Porcelana, cerámica, loza de barro esmaltada y la porcelana de huesos son generalmente convenientes, a excepción de aquellas con decoración metálica. |
| Cristalería por ejemplo Pyrex® | ✓ | Se debe tener cuidado si se utiliza cristalería fina, ya que puede romperse o agrietarse si se calienta súbitamente. |
| Metal | ✗ | No se recomienda usar utensilios de metal ya que crearía un arco eléctrico, lo que podría provocar un incendio. |
| Plástico/Poliestireno por ejemplo recipientes de comida rápida | ✓ | Se debe tener cuidado con algunos recipientes, pueden deformarse, derretirse o descolorarse con las altas temperaturas. |
| Cling film | ✓ | No se debe tocar los alimentos y deben perforarse para permitir dejar salir el vapor. |
| Bolsas para congelar/asar | ✓ | Se deben perforar para dejar salir el vapor. Asegúrese de que las bolsas son adecuadas para su uso en microondas. |
| Platos de papel, tazas y papel de cocina | ✓ | No utilice ataduras de plástico o metal, ya que pueden derretirse o incendiarse debido al 'arco eléctrico'. |
| Recipientes de madera y paja | ✓ | Utilizar únicamente para calentar o para absorber la humedad. Se debe tener cuidado ya que el sobrecalentamiento puede provocar un incendio. |
| Papel reciclado y periódicos | ✗ | Vigile siempre el horno cuando se utilizan estos materiales ya que el sobrecalentamiento puede ocasionar un incendio. Puede contener extractos de metal que pueden causar 'arco eléctrico' y puede provocar un incendio. |



ADVERTENCIA:

Al calentar alimentos en recipientes de papel o plástico, vigile el horno debido a la posibilidad de ignición.



CUIDADO Y LIMPIEZA

PRECAUCIÓN: NO UTILICE LIMPIADORES COMERCIALES DE HORNO, LIMPIADORES A VAPOR, ABRASIVOS, LIMPIADORES DUROS, CUALQUIERA QUE CONTenga HIDROXIDO DE SODIO O ESTROPAJOS EN CUALQUIER PARTE DE SU HORNO MICROONDAS.

LIMPIAR EL HORNO A INTERVALOS REGULARES Y RETIRAR CUALQUIER RESTO DE COMIDA - Mantenga el horno limpio, o el horno podría conducir a un deterioro de la superficie. Esto podría afectar negativamente la vida del aparato y provocar una situación peligrosa.

Exterior del horno

El exterior de su horno se puede limpiar fácilmente con agua y jabón suave. Asegúrese de quitar el jabón con un paño húmedo y secar el exterior con una toalla suave.

Panel de control

Abra la puerta antes de limpiar para desactivar el panel de control. Se debe tener cuidado al limpiar el panel de control. Utilizando un paño humedecido con agua solamente, frote suavemente el panel hasta que esté limpio.

Evite el uso excesivo de cantidades de agua. No utilice ningún tipo de limpiadores químicos o abrasivos.

PRECAUCIÓN:

Tenga cuidado de no mover el mando del TEMPORIZADOR de la posición de "0" (apagado) cuando lo limpie o el horno se pondrá en marcha tan pronto como se cierre la puerta.

Interior del horno

1. Para su limpieza, frotar cualquier salpicadura o derrame con un paño o esponja suave o húmeda después de cada uso, mientras que el horno está todavía caliente. Para derrames más grandes, utilice un jabón suave y frote varias veces con un trapo húmedo hasta que se eliminen todos los residuos. No quite la tapa cubierta de la guía de ondas.
2. Asegúrese de que el jabón suave o el agua no penetran en los pequeños orificios de ventilación en las paredes que pueden causar daños al horno.
3. No utilice limpiadores de tipo aerosol en el interior del horno.

Mantenga la cubierta de la guía de onda limpia en todo momento.

La cubierta de la guía de onda está hecha de un material frágil y se debe limpiar con cuidado (siga las instrucciones de limpieza de arriba).

NOTA:

El mojar demasiado puede provocar la desintegración de la cubierta de la guía de ondas. La cubierta de la guía de ondas es una parte consumible y si no se limpia con regularidad, tendrá que ser reemplazada.

Plato giratorio y soporte del plato giratorio

Retirar el plato giratorio y el soporte del plato giratorio del horno.

Lave el plato giratorio y el soporte del plato giratorio con agua y jabón suave. Secar con un paño suave. Tanto el plato giratorio y como el soporte del plato giratorio son aptos para el lavavajillas.

Puerta

Para eliminar todo rastro de suciedad, limpiar regularmente ambos lados de la puerta, los sellos de las puertas y las partes adyacentes con un paño suave y húmedo. No utilizar un limpiador abrasivo.

NOTA: No se debe utilizar un limpiador a vapor.

Consejo de limpieza - Para una manera fácil de limpiar su horno:

Coloque la mitad de un limón en un recipiente, añadir 300 ml de agua y caliente al 100% por 10 -12 minutos. Limpie el horno con un paño limpio, suave y seco.

PT



Atenção:

O seu produto está identificado com este símbolo. Significa que os produtos eléctricos e electrónicos não devem ser misturados com o lixo doméstico comum. Existe um sistema de recolhas específico para estes produtos.

A. Informações sobre a Eliminação de Produtos para os Utilizadores (particulares)

1. Na União Europeia

Atenção: Se quiser eliminar este equipamento, não o deve fazer juntamente com o lixo doméstico comum!

O equipamento eléctrico e electrónico deve ser tratado separadamente e ao abrigo da legislação aplicável que obriga a um tratamento, recuperação e reciclagem adequados de equipamentos eléctricos e electrónicos usados.

Após a implementação desta legislação por parte dos Estados-membros, todos os cidadãos residentes na União Europeia poderão entregar o seu equipamento eléctrico e electrónico usado em estações de recolha específicas a título gratuito*.

Em alguns países* o seu revendedor local também pode recolher o seu equipamento usado a título gratuito na compra de um novo equipamento.

*) Contacte as entidades locais para mais informações.

Se o seu equipamento eléctrico e electrónico usado funcionar a pilhas ou baterias, deverá eliminá-las em separado, conforme a legislação local, e antes de entregar o seu equipamento.

Ao eliminar este produto correctamente estará a contribuir para que o lixo seja submetido aos processos de tratamento, recuperação e reciclagem adequados. Desta forma é possível evitar os efeitos nocivos que o tratamento inadequado do lixo poderia provocar no ambiente e na saúde.

2. Em outros Países fora da UE

Se quiser eliminar este produto, contacte as entidades locais e informe-se sobre o método correcto para proceder à sua eliminação.

Na Suíça: O equipamento eléctrico e electrónico é aceite, a título gratuito, em qualquer revendedor, mesmo que não tenha adquirido um novo produto. Poderá encontrar uma lista das estações de recolha destes equipamentos na página da Web www.swico.ch ou www.sens.ch.

B. Informações sobre a Eliminação de Produtos para Utilizadores-Empresas

1. Na União Europeia

Se o produto for usado para fins comerciais e quiser eliminá-lo:

Contacte o seu revendedor SHARP que irá informá-lo sobre a melhor forma de eliminar o produto. Poderá ter de pagar as despesas resultantes da recolha e reciclagem do produto. Alguns produtos mais pequenos (e em pequenas quantidades) poderão ser recolhidos pelas estações locais.

Na Espanha: Contacte o sistema de recolhas público ou as entidades locais para mais informações sobre a recolha de produtos usados.

2. Em outros Países fora da UE

Se quiser eliminar este produto, contacte as entidades locais e informe-se sobre o método correcto para proceder à sua eliminação.



CONTEÚDOS

| | |
|--|-----|
| INFORMAÇÃO SOBRE UMA ELIMINAÇÃO ADEQUADA | 1 |
| CONTEÚDOS | 2 |
| ESPECIFICAÇÕES..... | 2 |
| FORNO E ACESSÓRIOS..... | 3 |
| PAINEL DE CONTROLO | 4 |
| INSTRUÇÕES DE SEGURANÇA IMPORTANTES | 5-7 |
| INSTALAÇÃO | 7 |
| NÍVEIS DE POTÊNCIA DO MICROONDAS..... | 8 |
| COZINHAR COM O MICROONDAS | 8 |
| GUIA DE DESCONGELAR..... | 9 |
| LOIÇA PRÓPRIA PARA O FORNO..... | 9 |
| MANUTENÇÃO E LIMPEZA | 10 |
| CONTACTOS DA ASSISTÊNCIA TÉCNICA..... | 1 |

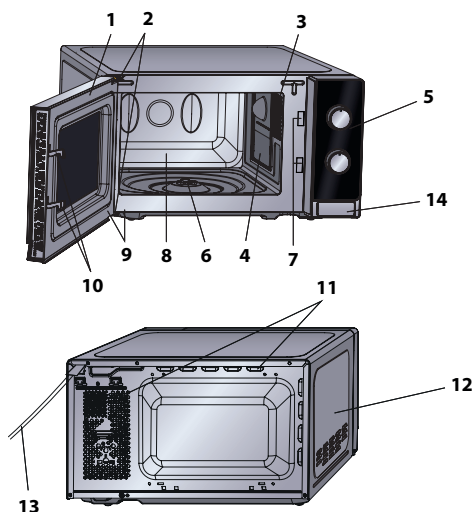


ESPECIFICAÇÕES

| Nome do modelo: | R-200 |
|---|--------------------------------|
| Tensão da Linha AC | : 230 V, 50 Hz monofásico |
| Fusível de linha de distribuição/disjuntor: | : 10 A |
| Potência AC requerida: Microondas | : 1270 W |
| Potência de saída: Microondas | : 800 W (IEC 60705) |
| Modo Desligado (Modo Poupança de Energia) | : menos de 1,0 W |
| Frequência do Microondas | : 2450 MHz* (Grupo 2/Classe B) |
| Dimensões Exteriores (C) x (P) x (A) mm | : 439,5 x 338,2 x 256,2 |
| Dimensões da Cavidade (C) x (P) x (A)** mm | : 306,0 x 306,6 x 208,2 |
| Capacidade do Forno | : 20 litros** |
| Prato giratório | : ø 255 mm |
| Largura | : aprox. 10,9 kg |
| Lâmpada do forno | : 25 W/240 V |

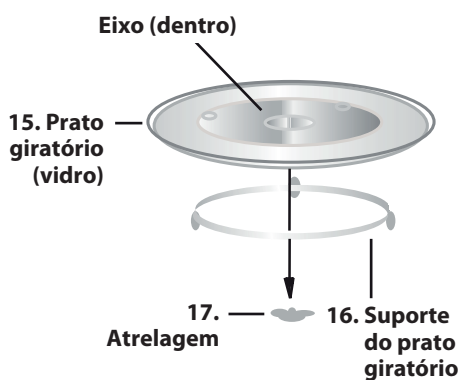
- * Este Produto cumpre os requisitos do padrão europeu EN55011.
Em conformidade com este padrão, este produto é classificado como sendo um equipamento de grupo 2 classe B. O grupo 2 significa que o equipamento gera intencionalmente energia de rádio-frequência sob a forma de radiação eletromagnética para tratamento de aquecimento de alimentos.
Equipamento de classe B significa que o equipamento é adequado para ser usado em ambientes domésticos.
- ** A capacidade interna calcula-se medindo a largura, profundidade e altura máximas. A capacidade real para os alimentos é menor.

COMO PARTE DA POLÍTICA DE CONTÍNUAS MELHORIAS, RESERVAMO-NOS O DIREITO DE ALTERAR O DESENHO E AS ESPECIFICAÇÕES SEM AVISO PRÉVIO.



FORNO

1. Porta
2. Dobradiças
3. Lâmpada do forno
4. Capa da guia de ondas (NÃO RETIRAR)
5. Painel de controlo
6. Atrelagem
7. Ganchos da porta
8. Cavity do forno
9. Vedações da porta e da superfície
10. Fechos de segurança da porta
11. Aberturas de ventilação
12. Estrutura exterior
13. Cabo de alimentação
14. Puxador da porta



ACESSÓRIOS:

Verifique que os seguintes acessórios são fornecidos: (15) Prato giratório (16) Suporte do prato giratório (17) Atrelagem

Coloque o suporte do prato giratório no meio do forno para que possa girar livremente à volta da atrelagem. Em seguida coloque o prato giratório sobre o suporte do prato giratório de modo a encaixar com firmeza na atrelagem. Para evitar danos no prato giratório certifique-se de que a loiça e os recipientes são devidamente levantados do prato giratório quando os retirar do forno.

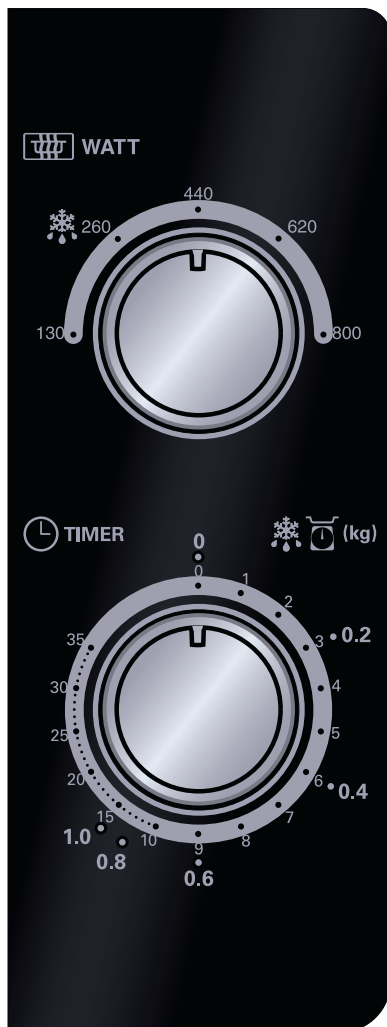
NOTA: Quando encomendar acessórios refira duas coisas: o nome da peça e o nome do modelo ao seu revendedor ou agente de serviço autorizado SHARP.

NOTAS:

- A capa do guia de ondas é frágil. Tenha cuidado quando limpar o interior do forno de modo a não danificá-la.
- Utilize sempre o forno com o prato giratório e o suporte do prato giratório devidamente encaixados. Isto permite cozinhar de forma minuciosa e uniforme. Um prato giratório mal colocado pode chocalhar, não girar adequadamente e provocar algum dano no forno.
- Toda a comida e recipientes de comida devem ser sempre colocados no prato giratório para serem cozinhados.
- O prato giratório gira no sentido dos ponteiros do relógio e no sentido contrário ao dos ponteiros do relógio. A direção da rotação pode mudar de cada vez que inicia o forno. Isto não afeta o desempenho da cozedura.



PAINEL DE CONTROLO



1. Botão de CONTROLO DA POTÊNCIA DAS MICROONDAS

Nível de Potência:

800 WATT = ALTA

620 WATT = MÉDIO ALTA

440 WATT = MÉDIA



260 WATT = MÉDIA BAIXA

130 WATT = BAIXA

2. Botão de GUIA DO TEMPORIZADOR/DESCONGELAR (0-35 Min/ 0,2 – 1,0 kg)

O GUIA DO TEMPORIZADOR/DESCONGELAR apresenta duas escalas. A escala exterior é para descongelar de acordo com o peso em kg. A escala interior é usada para definir o tempo.

INSTRUÇÕES DE SEGURANÇA IMPORTANTES



INSTRUÇÕES DE SEGURANÇA IMPORTANTES: LEIA COM ATENÇÃO E GUARDE PARA REFERÊNCIA FUTURA

Para evitar o risco de incêndios.

O forno microondas não deve ser deixado sem vigilância enquanto estiver a funcionar. Níveis de potência demasiado elevados ou tempo de cozedura demasiado longo podem sobreaquecer os alimentos, provocando um incêndio.

Este forno foi projetado apenas para ser usado numa bancada. Não está projetado para ser incorporado numa unidade de cozinha.

Não coloque o forno num compartimento fechado.

A tomada elétrica deve estar acessível de forma a que a unidade possa ser desligada da corrente facilmente em caso de emergência.

O cabo de alimentação AC deve ser de 230 V, 50 Hz, com um mínimo de 10 A do fusível de distribuição ou um mínimo de 10 A do disjuntor de distribuição.

Deve arranjar-se um circuito separado apenas para esta aplicação.

Não coloque o forno em áreas que gerem calor.

Por exemplo, perto de um forno convencional.

Não instale o forno numa área de grande humidade ou onde se junte água.

Não guarde ou use o forno numa área exterior.

Caso se observe fumo, desligue ou desconecte da parede o forno e mantenha a porta fechada, de forma a abafar quaisquer chamas.

Use apenas recipientes e utensílios próprios para microondas. Veja a página PT-9. Os utensílios devem ser verificados para se certificar de que são adequados ao uso em fornos microondas.

Quando aquecer alimentos em recipientes de plástico ou papel, controle o forno devido à possibilidade de ignição.

Limpe a capa do guia de ondas, a cavidade do forno, o prato giratório e o suporte do prato giratório após a utilização. Estes devem estar secos e sem gordura. A gordura acumulada pode provocar sobreaquecimento e deitar fumo ou pegar fogo.

Não coloque materiais inflamáveis perto do forno ou das aberturas de ventilação.

Não bloqueie as saídas de ventilação.

Retire todos os selos metálicos, arames, etc., da comida e de embalagens de comida. O arco elétrico nas superfícies metálicas pode provocar um incêndio.

Não use o forno microondas para aquecer óleo para fritar. A temperatura não pode ser controlada e o óleo pode pegar fogo.

Para fazer pipocas, use apenas embalagens próprias para fazer pipocas no microondas.

Não guarde comida ou quaisquer outros objetos dentro do forno.

Verifique as definições quando iniciar o forno para ter a certeza que o forno está a funcionar como desejado.

Para evitar sobreaquecimento e incêndios, devem ser tidos cuidados especiais quando cozinhar ou reaquecer alimentos com grande quantidade de açúcar ou gordura, como por exemplo, salsichas, tartes ou bolos.

Veja as dicas correspondentes no manual de operações.

Para evitar o risco de lesões

ATENÇÃO:

Não use o forno caso este esteja danificado ou a funcionar mal. Verifique o seguinte antes de o usar:

- A porta; certifique-se de que a porta se fecha devidamente e que não está desalinhada ou deformada.
- As dobradiças e os fechos de segurança da porta; verifique que não estão partidos ou lassos.
- As vedações da porta e da superfície; certifique-se de que não foram danificadas.
- O interior da cavidade do forno ou na porta; certifique-se de que não há brechas.
- O cabo de alimentação e tomada; certifique-se de que não estão danificados.

Caso a porta ou as vedações da porta estejam danificadas, o forno não deve ser posto em funcionamento até ter sido reparado por uma pessoa competente.

Nunca ajuste, repare ou modifique o forno sozinho. É arriscado para qualquer pessoa que não tenha competências para tal levar a cabo qualquer tipo de manutenção ou reparação que envolva a remoção de uma capa que protege da exposição a energia das microondas.

Não ponha o forno a trabalhar com a porta aberta nem altere os fechos de segurança da porta de nenhuma maneira.

Não ponha o forno a trabalhar se houver um objeto entre as vedações da porta e da superfície.

Não deixe acumular gordura ou sujidade nas vedações da porta e partes adjacentes. Limpe o forno com regularidade e retire todos os depósitos de comida. Siga as instruções em "Limpeza e Manutenção" na página PT-10. Caso o forno não se mantenha limpo, a superfície pode deteriorar-se, o que poderá afetar negativamente a vida da máquina e resultar numa situação não desejada.

Pessoas com PACEMAKERS devem aconselhar-se com o seu médico ou com o fabricante do pacemaker sobre regras de segurança com fornos microondas.

Para evitar a possibilidade de choques elétricos

Nunca em nenhum momento remova a cobertura exterior.

Não derrame ou insira nenhum objeto nas ranhuras dos ganchos da porta ou nas aberturas de ventilação. Em caso de derrame, desligue e desconecte imediatamente o forno da corrente elétrica e chame um agente de serviço autorizado SHARP.

Não submerja o cabo de alimentação ou a tomada em água ou qualquer outro líquido.

Não deixe o cabo de alimentação pendurado à beira de uma mesa ou superfície de trabalho.

INSTRUÇÕES DE SEGURANÇA IMPORTANTES

Mantenha o cabo de alimentação longe de superfícies quentes, incluindo o motor do forno.

Não tente substituir a lâmpada do forno sozinho e não permita que alguém que não seja um electricista autorizado pela SHARP o faça. Se a lâmpada do forno se fundir, por favor contacte o seu revendedor ou a assistência técnica autorizada SHARP.

Caso o cabo de alimentação deste aparelho esteja danificado, deverá ser substituído por um cabo especial.

A troca deve ser feita por um agente de serviço autorizado SHARP.

Para evitar a possibilidade de explosão e de erupção espontânea:

ATENÇÃO: Líquidos e outros alimentos não devem ser aquecidos em recipientes fechados, pois podem explodir.

O aquecimento por microondas de bebidas pode causar uma erupção de bolhas tardia, pelo que deve-se ter cuidado ao pegar no recipiente.

Nunca use recipientes fechados. Retire os selos e coberturas antes de usar. Recipientes fechados podem explodir devido à pressão interna que se forma mesmo depois de o forno ter sido desligado.

Tenha cuidado com os líquidos no microondas. Use um recipiente largo que permita as bolhas saírem.

Nunca aqueça líquidos num recipiente com gargalo estreito, como biberons, pois isto pode provocar uma erupção do conteúdo do recipiente quando estiver quente e provocar queimaduras.

Para evitar uma erupção espontânea de um líquido a ferver e eventuais queimaduras:

1. Não use tempo excessivo.
2. Mexa o líquido antes de o aquecer/reaquecer.
3. Aconselha-se a inserir uma vareta de vidro ou outro utensílio semelhante (não metálico) dentro do líquido quando o reaquecer.
4. Deixe o líquido descansar por, pelo menos, 20 segundos no forno após o fim do tempo de cozedura para evitar uma erupção de bolhas tardia.

Não cozinhe ovos com casca e igualmente ovos cozidos não devem ser aquecidos no forno microondas, pois podem explodir mesmo depois do forno ter parado de trabalhar. Para cozinhar ou reaquecer ovos que não tenham sido mexidos, perfure a gema e a clara, caso contrário os ovos podem explodir. Descasque e corte os ovos cozidos antes de os reaquecer no forno microondas.

Perfure a pele de alimentos tais como batatas, saladas e fruta antes de cozinhar, pois estes podem explodir.

Para evitar o risco de queimaduras

AtTENÇÃO: O conteúdo de biberons e boiões com comida de bebés deve ser mexido ou agitado e a temperatura deve ser verificada antes de serem consumidos, para evitar queimaduras.

Use pegas ou luvas grossas quando retirar alimentos do forno para evitar queimaduras.

Abra sempre os recipientes, embalagens de pipocas, embalagens para cozinhar no forno, etc., longe da cara e mãos para evitar queimaduras com o vapor ou erupção de bolhas.

Para evitar queimaduras, verifique sempre antes a temperatura dos alimentos e mexa antes de servir. Preste especial atenção à temperatura de alimentos e bebidas servidos a crianças ou idosos. As peças acessíveis podem ficar quentes durante a utilização. As crianças não deverão aproximar-se.

A temperatura do recipiente não é a verdadeira temperatura da comida ou bebida; verifique sempre a temperatura da comida.

Afaste-se sempre quando abrir a porta do forno para evitar queimaduras de vapor ou calor que saia do interior.

Corte em fatias alimentos assados antes de os aquecer para soltar o vapor e evitar queimaduras.

Mantenha as crianças afastadas da porta para evitar que se queimem.

Para evitar o uso errado por crianças

ATENÇÃO: Permita às crianças usar o forno sem supervisão apenas quando tiverem sido dadas instruções adequadas de modo a que a criança possa utilizar o forno de uma forma segura e compreenda os perigos de um uso inadequado. Este aparelho não foi feito para ser usado por pessoas (incluindo crianças) com capacidades físicas, sensoriais e mentais reduzidas, ou com falta de experiência e conhecimentos, a não ser que esteja uma pessoa responsável pela sua segurança a supervisionar ou a dar instruções relativas ao uso do aparelho. As crianças devem ser supervisionadas de modo a garantir que não brincam com o aparelho.

Não se apoie ou balance a porta do forno. Não brinque com o forno nem o utilize como um brinquedo. Deve-se ensinar às crianças todas as instruções de segurança importantes: o uso de pegas, o retirar com cuidado as coberturas dos alimentos; prestando especial atenção às embalagens (por exemplo, materiais que se aquecem sozinhos) feitos para tornar a comida estaladiça, pois podem estar particularmente quentes.

Outros avisos

Nunca modifique o forno de nenhuma maneira.

Não mova o forno quando este estiver a funcionar.

Este forno foi concebido para uso doméstico e só pode ser usado para cozinhar comida. Não é indicado para uso comercial ou em laboratórios.

Para promover o uso sem problemas do seu forno e evitar problemas.

Nunca opere o forno quando este estiver vazio. Quando usar um prato de barro ou material que aqueça sozinho, coloque sempre por baixo um isolante resistente ao calor, como um prato de porcelana, para prevenir danos no prato giratório e no suporte do prato giratório devido à tensão do calor. O tempo de pré-aquecimento especificado nas instruções da loiça não deve ser excedido.

Não use utensílios metálicos, pois estes reflectem as microondas e podem causar arcos elétricos. Não coloque latas dentro do forno.

INSTRUÇÕES DE SEGURANÇA IMPORTANTES



Utilize apenas o prato giratório e o suporte do prato giratório específicos para este forno. Não opere o forno sem o prato giratório.

Para evitar que o prato giratório se parta:

- Antes de lavar o prato giratório com água, deixe-o arrefecer.
- Não coloque alimentos quentes ou utensílios quentes no prato giratório frio.
- Não coloque alimentos frios ou utensílios frios no prato giratório quente.

Não coloque nada na parte exterior durante o funcionamento.

NOTA:

Caso tenha dúvidas sobre a forma como ligar o seu forno, consulte um electricista autorizado e qualificado.

Nem o fabricante, nem o revendedor podem aceitar qualquer responsabilidade por estragos no forno ou danos pessoais resultantes da inobservância dos procedimentos corretos de ligação elétrica.

É possível que se forme ocasionalmente vapor ou gotas de água nas paredes do forno ou à volta das vedações da porta e da superfície. Isto é normal e não significa nenhuma falha ou mal funcionamento do microondas.

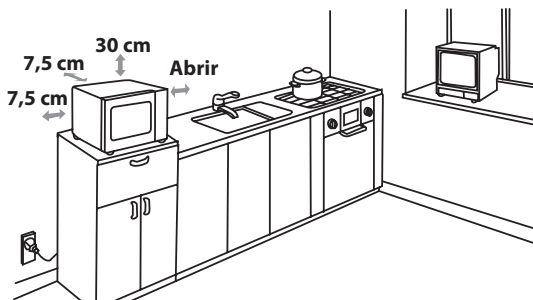
INSTALAÇÃO



- Remova todos os materiais de embalagem de dentro da cavidade do forno.
- Verifique cuidadosamente se o forno tem sinais de estragos.
- Coloque o forno numa superfície segura, nivelada e suficientemente forte para suportar o peso do forno juntamente com o da peça mais pesada que pensa cozinhar no forno. Não coloque o forno num compartimento fechado.
- Escolha uma superfície nivelada que forneça espaço aberto suficiente para a entrada e/ou saída de ar.

A superfície traseira do aparelho deve ser colocada junto a uma parede.

- É necessário haver um espaço mínimo de 7,5 cm entre o forno e quaisquer paredes adjacentes. Um dos lados deve estar aberto.
- Deixe um espaço mínimo de 30 cm por cima do forno.
- Não remova os pés da base do forno.
- Bloquear a abertura de entrada e/ou saída pode danificar o forno.



- Coloque o forno tão longe de rádios e televisores quanto possível. O funcionamento do forno microondas pode provocar interferências na receção de rádio ou televisão.
- Conecte de forma segura a ficha do forno a uma tomada elétrica (com ligação à terra) normal de uso doméstico.

ATENÇÃO: Não coloque o forno em locais onde se gere calor, orvalho ou muita humidade (por exemplo, perto ou por baixo de um forno convencional) ou perto de materiais combustíveis (por exemplo, cortinas). Não bloqueie nem obstrua as aberturas da saída de ar. Não coloque objetos em cima do forno.



NÍVEIS DE POTÊNCIA DO MICROONDAS

Há 5 níveis de potência do microondas disponíveis conforme listado em baixo.

O nível de potência do microondas varia consoante a energia das microondas se liga ou desliga. Quando usar outros níveis de potência para além do ALTO (100%) poderá ouvir a energia das microondas a ligar ou desligar-se conforme os alimentos são cozinhados ou descongelados.

Regra geral, as seguintes recomendações aplicam-se:

800 WATT = ALTO - usado para cozinhar depressa ou para reaquecer, por exemplo, para estufados, bebidas quentes, legumes, etc.

620 WATT = MÉDIO ALTO - usado para uma cozedura mais prolongada de alimentos espessos, como assados, rolo de carne e refeições no prato, também para pratos delicados como bolos. Com estas definições reduzidas, os alimentos serão cozinhados uniformemente sem se queimarem dos lados.

440 WATT = MÉDIO - para alimentos densos que exigem um tempo de cozedura longo quando cozinhados de forma convencional, por exemplo, para pratos de carne, é aconselhável usar este nível de potência para que a carne fique tenra.

260 WATT = MÉDIO BAIXO - para descongelar seleccione este nível de potência, para garantir que o prato é descongelado uniformemente. Esta definição é ainda ideal para fazer arroz, massa, ravioli e cozinhar pudins de ovos.

130 WATT = BAIXO - para um descongelar delicado, por exemplo, massas de bolos.



COZINHAR COM O MICROONDAS

1. Prepare e coloque os alimentos num recipiente adequado (veja "LOIÇA PRÓPRIA PARA O FORNO" na página PT-9), ponha o recipiente/alimentos diretamente no meio do prato giratório. Feche a porta.
2. Gire o botão de **CONTROLO DA POTÊNCIA DAS MICROONDAS** para a definição desejada; qualquer um dos cinco níveis de potência do microondas.
3. Gire o botão de **GUIA DO TEMPORIZADOR/ DESCONGELAR** para o tempo de cozedura/descongelar desejado e o forno iniciar-se-á automaticamente.
4. Quando a cozedura/descongelar estiver completo, o **GUIA DO TEMPORIZADOR/ DESCONGELAR** volta ao "0" zero e soará um sinal sonoro. A lâmpada apagar-se-á automaticamente e o prato giratório deixa de girar. Abra a porta do forno, retire os alimentos/recipiente com cuidado. Deixe os alimentos repousar como é exigido.

DICAS DE COZEDURA:

Quando o forno começar a funcionar, a lâmpada do forno acender-se-á e o prato giratório girará no sentido dos ponteiros do relógio, ou no sentido contrário.

Se desejar parar de cozinhar antes do fim do tempo de cozedura, gire o botão do **GUIA DO TEMPORIZADOR/ DESCONGELAR** outra vez até ao "0" (desligado), ou abra a porta do forno. A porta do forno pode ser aberta a qualquer momento durante a cozedura. Se desejar alterar o tempo de cozedura durante a cozedura, basta girar o botão do **GUIA DO TEMPORIZADOR/ DESCONGELAR** para as definições desejadas.

Quando cozinhar/descongelar durante menos de 3 minutos, gire o botão do **GUIA DO TEMPORIZADOR/ DESCONGELAR** para mais de 10 minutos e depois para trás, para o tempo desejado. Isto fará o temporizador trabalhar com mais exatidão.

Para alterar o nível de potência durante a cozedura, gire o botão de **CONTROLO DA POTÊNCIA DAS MICROONDAS** para a definição desejada.

ATENÇÃO:

Certifique-se de que o **GUIA DO TEMPORIZADOR/ DESCONGELAR** regressou à posição "0" zero no fim da cozedura, caso contrário o forno voltará a trabalhar automaticamente quando a porta for fechada.

IMPORTANTE:

- Se cozinhar alimentos por mais tempo do que o tempo padrão usando apenas 800 W, o nível de potência do microondas reduzir-se-á automaticamente para evitar sobreaquecimento. (O nível de potência do microondas reduzir-se-á).

| Modo de Cozedura | Tempo Padrão |
|---------------------|--------------|
| Microondas 800 WATT | 30 minutos |

GUIA DE DESCONGELAR



Este guia foi criado para facilitar o descongelar de alimentos específicos.

Pode ser usado para descongelar: pedaços de frango, costeletas, peixe (inteiro ou filetes), carne picada e salsichas.

Exemplo: Para descongelar 0,4 kg de pedaços de frango:

1. Coloque os pedaços de frango numa tarteira e coloque-a no prato giratório dentro do forno.
2. Gire o botão de **CONTROLO DA POTÊNCIA DAS MICROONDAS** para a definição DESCONGELAR (MÉDIO BAIXA).
3. Gire o **GUIA DO TEMPORIZADOR/ DESCONGELAR** para a definição 0,4 kg. O forno iniciar-se-á imediatamente. Vire os pedaços de frango 1-2 vezes durante o descongelar.
4. Depois de descongelados, cubra os alimentos com película aderente e deixe ficar até estarem totalmente descongelados.

Nota: O tempo de descongelar baseia-se em condições padrão. Verifique o resultado do descongelar e, se for necessário, ajuste o tempo de descongelar.

LOIÇA PRÓPRIA PARA O FORNO



Para cozinhar/descongelar num forno microondas, a energia das microondas deve poder passar através do recipiente, para penetrar nos alimentos. Por isso, é necessário escolher uma loiça adequada.

É preferível usar pratos redondos/ovais do que quadrados/retangulares, pois os alimentos que ficam nos cantos costumam ficar demasiado cozinhados. Pode ser usada uma variedade de loiça como a listada em baixo.

| Loiça de cozinha | Própria para microondas | Comentários |
|--|-------------------------|--|
| Película de alumínio Recipientes de alumínio | ✓ / ✗ | Podem usar-se pequenos pedaços de película de alumínio para proteger os alimentos de sobreaquecerem-se. Mantenha a película a pelo menos 2cm das paredes do forno, pois pode provocar arco elétrico. Não se recomendam recipientes de alumínio, a não ser que seja especificado pelo produtor, por ex., Microfoil [®] , siga as instruções com cuidado. |
| Loiça de barro | ✓ | Siga sempre as instruções do produtor. Não ultrapasse os tempos de cozedura indicados. Tenha muito cuidado, pois estes recipientes podem ficar muito quentes. |
| Porcelana e cerâmica | ✓ / ✗ | Porcelana, cerâmica, panelas de barro e porcelana de ossos em geral podem ser usadas, à exceção daquelas que tiverem decorações metálicas. |
| Loiça de vidro, por ex., Pyrex [®] | ✓ | Tenha cuidado se usar loiça de vidro sensível, pois esta pode partir-se ou estalar se for aquecida repentinamente. |
| Metal | ✗ | Não é recomendável o uso de loiça metálica quando usar a potência das microondas, pois pode provocar faíscas e levar a um incêndio. |
| Plástico/Esferovite, por ex., recipientes de fast food | ✓ | Tenha em atenção que alguns recipientes podem deformar-se, derreter ou perder a cor quando expostos a temperaturas elevadas. |
| Película aderente | ✓ | Não deve tocar nos alimentos e deve estar furada para deixar sair o vapor. |
| Sacos de congelar/ assar | ✓ | Deve estar perfurado para deixar sair o vapor. Certifique-se de que os sacos são apropriados para usar no microondas. |
| Pratos/copos de papel e papel de cozinha | ✓ | Não utilize atilhos de plástico ou metal, pois podem derreter ou pegar fogo devido a arcos elétricos metálicos. |
| Recipientes de verga e madeira | ✓ | Utilize apenas para aquecer ou para absorver humidade. Deve-se ter cuidado, pois o sobreaquecimento pode provocar um incêndio. |
| Papel reciclado e jornais | ✗ | Esteja sempre com atenção ao forno quando usar estes materiais, pois podem sobreaquecer e provocar um incêndio. Podem conter extratos de metal, o que provocará fagulhas e pode provocar um incêndio. |

⚠ ATENÇÃO:

Quando aquecer alimentos em recipientes de plástico ou papel, controle o forno devido à possibilidade de ignição.



MANUTENÇÃO E LIMPEZA

ATENÇÃO: NÃO USE PRODUTOS DE LIMPEZA DO FORNO COMERCIAIS, LIMPEZA A VAPOR, PRODUTOS ABRASIVOS OU ÁSPEROS, QUE CONTENHAM HIDRÓXIDO DE SÓDIO OU ESFREGÕES EM NENHUMA PARTE DO SEU FORNO MICROONDAS. LIMPE O FORNO COM INTERVALOS REGULARES E ELIMINE DEPÓSITOS DE COMIDA - Mantenha o forno limpo, caso contrário a superfície pode deteriorar-se. Isto poderá afetar de forma adversa a vida do aparelho e provocar uma situação perigosa.

Exterior do forno

A parte exterior do seu forno pode ser limpa facilmente com água e um detergente suave. Certifique-se de que a espuma é eliminada com um pano húmido e seque o exterior com uma toalha macia.

Painel de controlo

Abra a porta antes de limpar para desativar o painel de controlo. Deve-se ter cuidado ao limpar o painel de controlo. Usando um pano embebido apenas em água, limpe suavemente o painel até ficar limpo. Evite usar quantidades excessivas de água. Não utilize nenhum tipo de produto químico ou abrasivo.

ATENÇÃO:

Tenha cuidado para não mover o botão do TEMPORIZADOR para outra posição que não o "0" (desligado) durante a limpeza, caso contrário o forno iniciar-se-á assim que fechar a porta.

Interior do forno

1. Para limpar, limpe os salpicos e pingos com um pano suave húmido ou com uma esponja após cada utilização enquanto o forno ainda estiver quente. Para derramamentos maiores utilize um detergente suave e passe várias vezes com um pano húmido até todos os resíduos serem eliminados. Não retire a capa da guia de ondas.
2. Certifique-se de que o detergente suave ou a água não penetram nas pequenas ranhuras de ventilação nas paredes, pois isso provocará danos ao forno.
3. Não utilize produtos de limpeza de spray.

Mantenha a capa da guia de ondas sempre limpa.

A capa da guia de ondas está construída com um material frágil e deve ser limpa com cuidado (siga as instruções de limpeza em cima).

NOTA: Molhar excessivamente pode provocar a desintegração da capa da guia de ondas. A capa da guia de ondas é uma peça consumível e sem limpeza regular terá de ser substituída.

Prato giratório e suporte do prato giratório

Retire o prato giratório e o suporte do prato giratório do forno.

Lave o prato giratório e o suporte do prato giratório em água com sabão. Seque com um pano suave. Tanto o prato giratório como o suporte do prato giratório podem ser lavados na máquina de lavar loiça.

Porta

Para remover todos os vestígios de sujidade, limpe regularmente ambos os lados da porta, as vedações da porta e partes adjacentes com um pano macio húmido.

NOTA: Não limpe o equipamento a vapor.

Dica de limpeza - Para mais facilmente limpar o seu forno:

Coloque meio limão numa taça, junte 300 ml de água e aqueça em 100% durante 10 -12 minutos.

Limpe o forno usando um pano suave e seco.

F



Attention:
votre produit
comporte ce
symbole.
Il signifie que
les produits
électriques et
électroniques
usagés ne doivent
pas être mélangés
avec les déchets
ménagers
généraux.
Un système de
collecte séparé
est prévu pour ces
produits.

A. Informations sur la mise au rebut à l'intention des utilisateurs privés (ménages)

1. Au sein de l'Union européenne

Attention : si vous souhaitez mettre cet appareil au rebut, ne le jetez pas dans une poubelle ordinaire !

Les appareils électriques et électroniques usagés doivent être traités séparément et conformément aux lois en vigueur en matière de traitement, de récupération et de recyclage adéquats de ces appareils.

Suite à la mise en oeuvre de ces dispositions dans les Etats membres, les ménages résidant au sein de l'Union européenne peuvent désormais ramener gratuitement* leurs appareils électriques et électroniques usagés sur des sites de collecte désignés.

Dans certains pays*, votre détaillant reprendra également gratuitement votre ancien produit si vous achetez un produit neuf similaire.

*) Veuillez contacter votre administration locale pour plus de renseignements.

Si votre appareil électrique ou électronique usagé comporte des piles ou des accumulateurs, veuillez les mettre séparément et préalablement au rebut conformément à la législation locale en vigueur.

En veillant à la mise au rebut correcte de ce produit, vous contribuerez à assurer le traitement, la récupération et le recyclage nécessaires de ces déchets, et préviendrez ainsi les effets néfastes potentiels de leur mauvaise gestion sur l'environnement et la santé humaine.

2. Pays hors de l'Union européenne

Si vous souhaitez mettre ce produit au rebut, veuillez contacter votre administration locale qui vous renseignera sur la méthode d'élimination correcte de cet appareil.

Suisse : les équipements électriques ou électroniques usagés peuvent être ramenés gratuitement au détaillant, même si vous n'achetez pas un nouvel appareil. Pour obtenir la liste des autres sites de collecte, veuillez vous reporter à la page d'accueil du site www.swico.ch ou www.sens.ch.

B. Informations sur la mise au rebut à l'intention des entreprises

1. Au sein de l'Union européenne

Si ce produit est utilisé dans le cadre des activités de votre entreprise et que vous souhaitez le mettre au rebut :

Veuillez contacter votre revendeur SHARP qui vous informera des conditions de reprise du produit. Les frais de reprise et de recyclage pourront vous être facturés. Les produits de petite taille (et en petites quantités) pourront être repris par vos organisations de collecte locales.

Espagne : veuillez contacter l'organisation de collecte existante ou votre administration locale pour les modalités de reprise de vos produits usagés.

2. Pays hors de l'Union européenne

Si vous souhaitez mettre ce produit au rebut, veuillez contacter votre administration locale qui vous renseignera sur la méthode d'élimination correcte de cet appareil.

FRANÇAIS



TABLE DES MATIERES

| | |
|---|-----|
| INFORMATIONS SUR LA MISE AU REBUT..... | 1 |
| TABLE DES MATIERES..... | 2 |
| FICHE TECHNIQUE..... | 2 |
| FOUR ET ACCESSOIRES..... | 3 |
| PANNEAU DE COMMANDE..... | 4 |
| INSTRUCTIONS IMPORTANTES DE SECURITE..... | 5-7 |
| INSTALLATION..... | 7 |
| NIVEAUX DE PUISSANCE MICRO-ONDES..... | 8 |
| CUISSON AU MICRO-ONDES..... | 8 |
| DECONGELATION PROGRAMMEE..... | 9 |
| BIEN CHOISIR LA VAISSELLE..... | 9 |
| ENTRETIEN ET NETTOYAGE..... | 10 |
| ADRESSES D'ENTRETIEN..... | 1 |

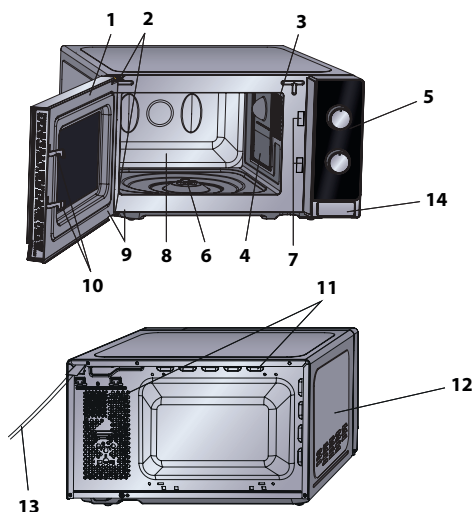


FICHE TECHNIQUE

| Nom du modèle : | R-200 |
|--|---------------------------------|
| Tension d'alimentation | : 230 V, 50 Hz, monophasé |
| Fusible/disjoncteur de protection | : 10 A |
| Consommation électrique : Micro-ondes | : 1270 W |
| Puissance : Micro-ondes | : 800 W (IEC 60705) |
| Mode Veille (Mode économie d'énergie) | : moins de 1,0 W |
| Fréquence des micro-ondes | : 2450 MHz* (Groupe 2/Classe B) |
| Dimensions Extérieures (W) x (D) x (H) mm | : 439,5 x 338,2 x 256,2 |
| Dimensions de la Cavité (W) x (D) x (H)** mm | : 306,0 x 306,6 x 208,2 |
| Capacité du four | : 20 litres** |
| Plateau tournant | : ø 255 mm |
| Poids | : approx. 10,9 kg |
| Éclairage du four | : 25 W/240 V |

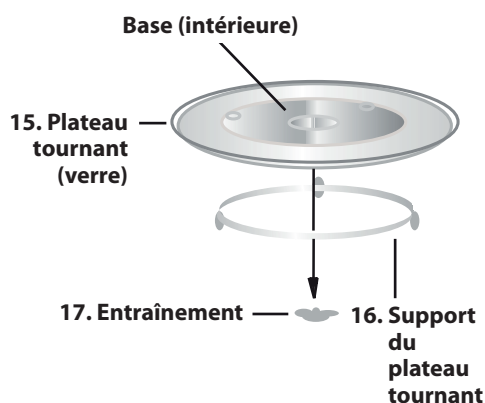
- * Ce produit répond aux exigences de la norme européenne EN55011. Conformément à cette norme, ce produit est un équipement de groupe 2, classe B. Groupe 2 signifie que cet équipement génère volontairement de l'énergie RF sous forme de rayonnement électromagnétique pour le traitement thermique d'aliments. Classe B signifie que l'équipement est adapté à une utilisation domestique.
- ** La capacité intérieure est calculée en multipliant la largeur, la profondeur et la hauteur maximales. La contenance réelle pour les aliments est inférieure à celle-ci.

LES SPECIFICATIONS PEUVENT ETRE CHANGEES SANS PREAVIS LORS D'AMELIORATIONS APPORTEES A L'APPAREIL.



FOUR

1. Porte
2. Charnières de porte
3. Éclairage du four
4. Boîtier du guide d'ondes (NE PAS ENLEVER)
5. Panneau de commande
6. Entraînement
7. Loquets de sécurité de la porte
8. Cavité du four
9. Joint de porte et surface de contact du joint
10. Loquets de sécurité de la porte
11. Ouvertures de ventilation
12. Partie extérieure
13. Cordon d'alimentation
14. Bouton d'ouverture de la porte



ACCESSOIRES :

Assurez-vous que les accessoires suivants sont bien fournis avec le four :

(15) Plateau tournant (16) Support du plateau tournant (17) Entraînement

Placez le support du plateau tournant au centre de la sole de four, afin qu'il puisse tourner librement sur l'entraînement. Puis placez le plateau tournant sur le support de plateau tournant afin qu'il soit positionné fermement dans l'entraînement.

Pour éviter d'endommager le plateau tournant, assurez-vous que les plats ou les récipients ne touchent pas le bord du plateau lorsqu'ils sont retirés du four.

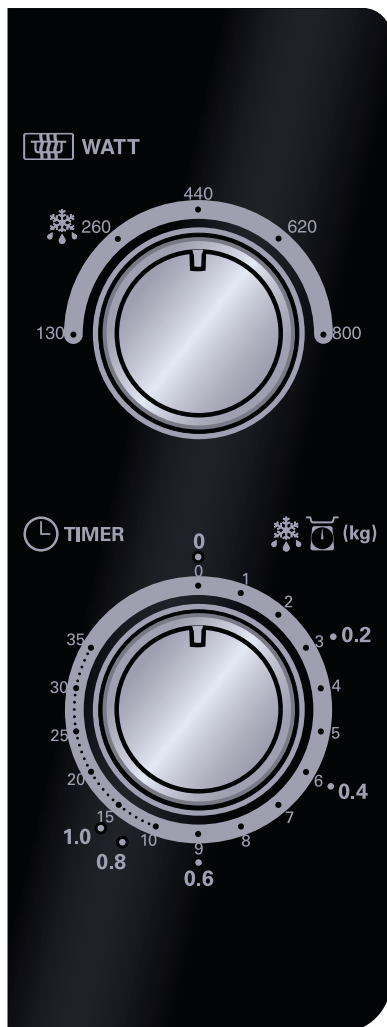
REMARQUE : Lorsque vous passez une commande d'accessoires, veuillez mentionner au revendeur ou au service d'entretien agréé par SHARP le nom des pièces et du modèle.

REMARQUES :

- Le boîtier du guide d'ondes est fragile. Veuillez faire très attention en nettoyant l'intérieur du four à ne pas l'endommager.
- Faites toujours fonctionner le four avec le plateau tournant et les pieds du plateau correctement installés. Ceci favorise une cuisson régulière. Un plateau mal installé peut entraîner une mauvaise rotation et endommager le four.
- Tous les aliments et les récipients contenant de la nourriture doivent être placés sur le plateau tournant durant la cuisson.
- Le plateau tournant pivote dans le sens des aiguilles d'une montre ou dans le sens inverse. Le sens de la rotation peut changer à chaque utilisation du four. Ceci n'affecte pas les performances de cuisson.



PANNEAU DE COMMANDE



1. Bouton **CONTROLE DE LA PUISSANCE MICRO-ONDES**

Niveau de puissance
800 WATT = FORT
620 WATT = MOYEN-FORT
440 WATT = MOYEN



260 WATT = MOYEN DOUX
130 WATT = DOUX

2. Bouton **MINUTERIE / DECONGELATION PROGRAMMEE** (0-35 Min/ 0,2 – 1,0 kg)

Le bouton des fonctions MINUTERIE / DECONGELATION PROGRAMMEE comporte deux graduations. La graduation extérieure correspond à la fonction décongélation par poids. La graduation intérieure est utilisée pour régler le temps de cuisson.

INSTRUCTIONS IMPORTANTES DE SECURITE



INSTRUCTIONS IMPORTANTES DE SECURITE : VEUILLEZ LIRE ATTENTIVEMENT ET CONSERVER POUR TOUTE REFERENCE ULTERIEURE

Pour éviter tout danger d'incendie.

Vous devez surveiller le four durant son fonctionnement. Un niveau de puissance trop élevé, ou un temps de cuisson trop long, peuvent entraîner une augmentation de la température des aliments conduisant à leur inflammation.

Ce four est conçu pour être uniquement utilisé sur un plan de travail de cuisine. Il n'est pas conçu pour être installé dans un élément de cuisine.

Veillez ne pas placer le four dans un placard.

La prise secteur doit être facilement accessible, afin que la fiche du cordon d'alimentation puisse être aisément débranchée en cas d'urgence.

La tension d'alimentation doit être égale à 230 V, 50 Hz avec un fusible de distribution de 10 A minimum, ou un disjoncteur de 10 A minimum.

Ce four doit être alimenté à partir d'un circuit électrique indépendant.

Veillez ne pas placer votre four à proximité d'une zone génératrice de chaleur, par exemple, près d'un four à cuisson conventionnelle.

Ne placez pas ce four dans une atmosphère à humidité élevée ou bien où l'humidité peut s'accumuler.

Ne rangez pas et n'utilisez pas le four à l'extérieur.

Si vous observez la présence de fumée, éteignez ou débranchez le four et laissez la porte fermée afin d'étouffer les flammes.

Utilisez uniquement des récipients et ustensiles compatibles avec la cuisson micro-ondes. Référez-vous à la page F-9. Il est important de vérifier que les ustensiles utilisés sont bien compatibles avec la cuisson micro-ondes.

Lorsque vous réchauffez un plat dans un récipient en plastique ou en papier, surveillez le four pour prévenir tout risque d'ignition.

Nettoyez le cadre du répartiteur d'ondes, la cavité du four, le plateau tournant et le pied du plateau après chaque utilisation du four. Ces pièces doivent être toujours sèches et dépourvues de graisse. Les accumulations de graisse peuvent s'échauffer au point de fumer ou de s'enflammer.

Ne placez pas de produits susceptibles de s'enflammer au voisinage du four ou de ses ouvertures de ventilation. N'obstruez pas les ouvertures de ventilation.

Retirez toutes les étiquettes, fils, etc..., métalliques qui peuvent se trouver sur l'emballage des aliments. Ces éléments métalliques peuvent entraîner la formation d'un arc électrique qui à son tour peut produire un incendie.

N'utilisez pas ce four micro-ondes pour faire de la friture. La température de l'huile ne peut pas être contrôlée et l'huile risquerait de s'enflammer.

Pour faire des popcorns, n'utilisez que des ustensiles conçus pour les fours à micro-ondes.

Ne conservez aucun aliment ou produit à l'intérieur du four.

Vérifiez les réglages après la mise en service du four et assurez-vous que le four fonctionne correctement.

Pour éviter toute surchauffe et incendie, faites attention lorsque vous cuisinez ou réchauffez des plats ayant une forte proportion de sucre ou de graisse, par exemple des saucisses, des tartes ou des gâteaux.

Référez-vous aux conseils correspondants dans le mode d'emploi.

Pour éviter toute blessure

AVERTISSEMENT :

N'utilisez pas le four s'il est endommagé ou ne fonctionne pas normalement. Vérifiez les points suivants avant toute utilisation du four.

- Porte : assurez-vous qu'elle ferme correctement, qu'elle ne présente pas de défaut d'alignement et qu'elle n'est pas voilée.
- Charnières et loquets de sécurité : assurez-vous qu'ils ne sont ni endommagés ni desserrés.
- Joint de porte et surfaces de contact : assurez-vous qu'ils ne sont pas endommagés.
- Intérieur de la cavité et de la porte : assurez-vous qu'il n'est pas cabossé.
- Cordon d'alimentation et sa prise : assurez-vous qu'ils ne sont pas endommagés.

Si la porte ou les joints de porte sont endommagés, n'utilisez pas le four jusqu'à ce qu'il soit réparé par du personnel qualifié.

Vous ne devez rien réparer ou remplacer par vous-même dans le four. Faites appel à du personnel qualifié. N'essayez pas de démonter l'appareil ni d'enlever le dispositif de protection contre l'énergie micro-ondes, vous risqueriez d'endommager le four et de vous blesser.

Ne faites pas fonctionner le four avec la porte ouverte et ne modifiez pas les loquets de sécurité de la porte d'une quelconque manière.

N'utilisez pas le four si un objet est interposé entre le joint de porte et la surface de contact du joint.

Ne laissez pas la graisse ou les saletés s'accumuler sur les joints de porte ou autres pièces adjacentes. Nettoyez le four de manière régulière et enlevez tout dépôt de nourriture. Suivez les instructions de la page F-10 concernant "Entretien et Nettoyage". Le non-respect des consignes de nettoyage du four entraînera une détérioration des surfaces susceptible d'affecter le bon fonctionnement de l'appareil et de présenter des risques.

Si vous avez un STIMULATEUR CARDIAQUE, consultez votre médecin ou le fabricant du stimulateur afin de vous renseigner sur les précautions à prendre lors de l'utilisation du four.

Pour éviter toute décharge électrique

Ne retirez en aucun cas le boîtier externe.

N'introduisez aucun objet ou liquide dans les ouvertures des verrous de la porte ou dans les ouvertures d'aération. Si un liquide pénètre dans le four, mettez-le immédiatement hors tension, débranchez la fiche du cordon d'alimentation et adressez-vous à un technicien d'entretien agréé par SHARP.

Ne plongez pas la fiche du cordon d'alimentation dans l'eau ou tout autre liquide.

Veillez à ce que le cordon d'alimentation ne pende pas en dehors de la table ou du meuble sur lequel est posé le four.

INSTRUCTIONS IMPORTANTES DE SECURITE

Veillez à ce que le cordon d'alimentation soit éloigné des surfaces chauffées, y compris de l'arrière du four. Ne tentez pas de remplacer vous-même la lampe du four et ne laissez personne d'autre qu'un électricien agréé par SHARP faire ce travail. Si la lampe du four grille, adressez-vous au revendeur ou à un agent d'entretien agréé par SHARP.

Si le cordon d'alimentation de cet appareil est endommagé, il doit être remplacé par un cordon spécifique. L'échange doit être opéré par un agent d'entretien autorisé SHARP.

Pour éviter toute explosion ou ébullition soudaine :

AVERTISSEMENT : Les liquides ou autres aliments ne doivent pas être réchauffés dans des récipients fermés, ceux-ci étant susceptibles d'exploser. Le fait de réchauffer des boissons au micro-ondes peut entraîner une ébullition explosive différée; il faut donc être prudent lors de la manipulation du récipient.

N'utilisez jamais de récipient scellé. Retirez tout ruban d'étanchéité et couvercle avant l'utilisation. La surpression dans un récipient scellé peut provoquer une explosion et ce, même une fois le four arrêté. Prenez des précautions lorsque vous employez votre four à micro-ondes pour chauffer des liquides. Utilisez des récipients à ouverture large de manière à ce que les bulles puissent s'échapper.

Ne chauffez pas de liquide dans un récipient à col étroit tel qu'un biberon car le contenu du récipient peut déborder rapidement et provoquer des brûlures.

Pour éviter tout débordement de liquide bouillant et brûlure éventuelle :

1. N'utilisez pas de temps de cuisson trop long.
2. Remuez le liquide avant le chauffage/réchauffage.
3. Il est recommandé de placer une tige de verre ou un objet similaire (non-métallique) dans le liquide durant le réchauffage.
4. Conservez le liquide pendant au moins 20 secondes dans le four une fois le chauffage terminé, de manière à éviter toute ébullition soudaine différée.

Ne pas cuire les œufs dans leur coquille et ne pas réchauffer les œufs durs entiers dans le four micro-ondes car ils risquent d'exploser même après la cuisson. Pour cuire ou réchauffer des œufs qui n'ont pas été brouillés ou mélangés, percez le jaune et le blanc afin d'éviter qu'ils n'exploient. Retirer la coquille des œufs durs et coupez les œufs en tranches avant de les réchauffer dans un four à micro-ondes.

Percez la peau des aliments tels que pommes de terre et saucisses avant de les cuire, car ils peuvent exploser.

Pour éviter toute brûlure

AVERTISSEMENT : Il faut remuer ou agiter le contenu des biberons et pots pour bébé et vérifier leur température avant leur consommation pour éviter toute brûlure.

Utilisez un porte-récipient ou des gants de cuisine anti-chaaleur lorsque vous retirez les aliments du four de façon à éviter toute brûlure.

Ouvrez les récipients, les plats à popcorn, les sachets

de cuisson, etc. de manière à ce que la vapeur qui peut s'en échapper ne puisse vous brûler les mains ou le visage et pour empêcher toute ébullition éruptive.

Pour éviter de vous brûler, vérifiez toujours la température des aliments et mélangez bien avant le service. Faites particulièrement attention aux aliments et boissons destinés aux bébés, enfants et personnes âgées. Des pièces accessible peuvent chauffer durant l'utilisation. Gardez les jeunes enfants à distance du four.

La température du récipient n'est pas un bon indicateur de la température des aliments, vérifiez toujours la température des aliments.

Tenez-vous éloigné du four lors de l'ouverture de la porte, de manière à éviter toute brûlure due à la vapeur ou à la chaleur.

Coupez en tranches les plats cuisinés farcis après chauffage afin de laisser s'échapper la vapeur et d'éviter les brûlures.

Ne laissez pas les enfants s'approcher de la porte pour éviter qu'ils ne se brûlent.

Pour éviter toute mauvaise utilisation par les enfants

AVERTISSEMENT : Ne laissez un enfant utiliser le four sans supervision que si vous lui avez donné des instructions adéquates, afin que l'enfant soit capable d'utiliser le four de manière sûre et comprenne les dangers d'une utilisation abusive. Cet appareil n'est pas conçu pour être utilisé par des personnes (y compris des enfants) ayant des capacités physiques, sensorielles ou mentales réduites ou manquant d'expérience et de connaissances, sauf s'ils sont supervisés ou si des instructions concernant l'utilisation de l'appareil leur ont été données par une personne responsable de leur sécurité. Les enfants doivent être supervisés pour s'assurer qu'ils ne jouent pas avec l'appareil.

Ne vous appuyez pas ou ne vous accrochez pas sur la porte du four. N'utilisez pas le four comme un jouet.

Vous devez enseigner aux enfants les consignes de sécurité telles que : l'usage d'un porte-récipient, le retrait avec précaution de l'emballage des produits alimentaires. Vous devez leur dire de porter une attention particulière aux emballages conçus pour rendre la nourriture croustillante (par exemple, ceux destinés à griller un aliment) dont la température peut être très élevée.

Autres avertissements

Veillez ne pas modifier le four en aucune manière.

Veillez ne pas déplacer le four pendant son fonctionnement.

Ce four a été conçu pour la préparation d'aliments et ne doit être utilisé que pour leur cuisson. Il n'est pas adapté à un usage commercial ou scientifique.

Pour éviter une anomalie de fonctionnement et pour éviter d'endommager le four.

N'utilisez jamais ce four à vide. Si vous utilisez un plat brunisseur ou un plat en matière auto-chauffante, interposez une protection contre la chaleur (par exemple, un plat en porcelaine) de manière à ne pas endommager le plateau tournant et le pied du plateau. Le temps de préchauffage précisé dans le livre de recettes ne doit pas être dépassé.

N'utilisez pas de récipients métalliques, qui reflètent les micro-ondes et peuvent causer des arcs électriques. Ne placez pas de cannettes dans le four.

INSTRUCTIONS IMPORTANTES DE SECURITE



Utilisez uniquement le plateau tournant et le support de plateau tournant conçus pour ce four. N'utilisez pas le four sans plateau tournant.

Pour prévenir tout risque de casse du plateau tournant :

- Laissez le plateau refroidir avant de le nettoyer avec de l'eau.
- Ne placez pas d'aliments ou d'ustensiles chauds sur un plateau froid.
- Ne placez pas d'aliments ou d'ustensiles froids sur un plateau chaud.

Ne posez aucun objet sur le boîtier du four pendant son fonctionnement.

REMARQUE :

Si vous avez des doutes quant à la manière de brancher le four, consultez un technicien qualifié.

Ni le fabricant ni le distributeur ne sauraient être tenus responsable des dommages occasionnés au four ou des blessures personnelles qui résulteraient d'une mauvaise observation des consignes de branchement électrique.

Des gouttes d'eau peuvent se former sur les parois de la cavité du four, autour des joints et des surfaces d'étanchéité. Ceci est normal et n'est pas une indication d'un mauvais fonctionnement ou de fuites de micro-ondes.

FRANÇAIS

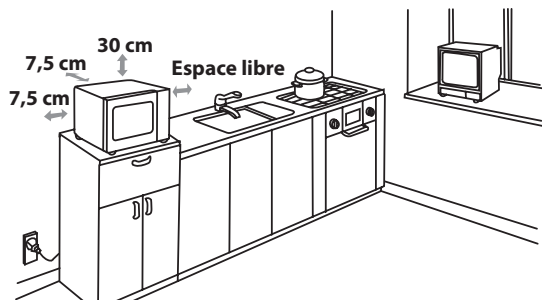
INSTALLATION



- Retirez tous les éléments d'emballage de l'intérieur de la cavité de four.
- Vérifiez soigneusement que le four ne présente aucun signe de dommages.
- Placez le four sur une surface sûre, plane et suffisamment solide pour supporter le poids du four, plus le poids de l'aliment le plus lourd à cuire dans le four.
Ne placez pas le four dans un placard.
- Sélectionnez une surface plane qui offre suffisamment de place pour le four : espace pour les grilles d'aération d'entrée et de sortie.

La surface arrière de l'appareil doit être placée contre un mur.

- Un espace minimum de 7,5 cm est nécessaire entre le four et tout mur adjacent. Un côté doit être ouvert.
- Gardez un espace d'au moins 30 cm au-dessus du four.
- Ne retirez pas les pieds du bas du four.
- Bloquer l'entrée et/ou la sortie d'aération peut endommager le four



- Placez le four aussi loin que possible des radios et TV. Le fonctionnement du four à micro-ondes peut causer des interférences sur votre signal radio ou TV.
- Branchez la fiche du cordon d'alimentation dans une prise murale standard (avec prise de terre).

AVERTISSEMENT : Ne placez pas le four dans un endroit où est généré de la chaleur ou des niveaux élevés d'humidité (par exemple, près ou au-dessus d'un four conventionnel) ou près de matériaux combustibles (par ex. rideaux).

De bloquez ou n'obstruez pas les ouvertures de ventilation.

Ne placez pas d'objet sur le four.



NIVEAUX DE PUISSANCE MICRO-ONDES

Il existe 5 niveaux de puissance micro-ondes, tels que listés ci-dessous.

La puissance micro-ondes est modifiée en activant et désactivant l'énergie micro-ondes. Lorsque vous utilisez des niveaux de puissance autres que FORT (100%), vous pourrez entendre l'énergie micro-ondes s'activer de manière régulière durant la cuisson ou décongélation de vos aliments.

D'une manière générale, nous vous conseillons de procéder comme suit :

800 W = FORT - Utilisé pour la cuisson rapide ou le réchauffage, par ex., de plats cuisinés, boissons chaudes, légumes, etc...

620 W = MOYEN-FORT - Pour cuire plus longtemps les aliments plus denses, tels que les rôtis, les pains de viande, les plats sur assiettes et les plats délicats tels que les gâteaux de Savoie. Avec ce réglage réduit, la nourriture cuira de façon homogène sans que les bords ne soient trop cuits.

440 W = MOYEN - Convient aux aliments denses nécessitant une cuisson traditionnelle prolongée (les plats de bœuf par exemple). Ce niveau de puissance est recommandé pour obtenir une viande tendre.

260 W = MOYEN DOUX - Pour décongeler, sélectionnez ce niveau de puissance, afin de s'assurer que les aliments décongèlent de manière uniforme. Ce réglage est aussi parfait pour la cuisson du riz, des pâtes, des raviolis chinois et de la crème anglaise.

130 W = DOUX - Pour une décongélation légère, par ex. pour les gâteaux à la crème ou pâtisseries.



CUISSON AU MICRO-ONDES

1. Préparez les aliments dans un récipient adapté (référez-vous à la section "BIEN CHOISIR LA VAISSELLE" de la page F-9), placez les aliments / le récipient directement au milieu du plateau tournant. Fermez la porte.
2. Tournez le bouton de **CONTROLE DE LA PUISSANCE MICRO-ONDES** pour obtenir le réglage souhaité; cinq niveaux de puissance micro-ondes sont disponibles.
3. Tournez le bouton **MINUTERIE / DECONGELATION PROGRAMMEE** pour obtenir le temps de cuisson / décongélation désiré. Le four se met immédiatement en marche.
4. Lorsque la décongélation est terminée, le bouton **MINUTERIE / DECONGELATION PROGRAMMEE** retourne à "0" (zéro) et le signal sonore se déclenche. La lampe du four s'éteint automatiquement et le plateau tournant arrête de tourner. Ouvrez la porte du four, retirez les aliments / le récipient. Laissez les aliments reposer si nécessaire.

TRUCS DE CUISSON :

Lorsque le four démarre, la lampe du four s'allume et le plateau tournant commence à tourner dans le sens des aiguilles d'une montre ou dans le sens opposé.

Si vous souhaitez stopper la cuisson avant la fin de la minuterie de cuisson, tournez le bouton **MINUTERIE / DECONGELATION PROGRAMMEE** sur "0" (zéro), ou ouvrez la porte du four. La porte du four peut être ouverte à tout moment durant la cuisson. Pour continuer la cuisson, fermez la porte. Si vous souhaitez changer le temps de cuisson durant la cuisson, tournez simplement le bouton **MINUTERIE / DECONGELATION PROGRAMMEE** sur le réglage désiré.

Lors de cuisson de moins de 3 minutes, tournez le bouton **MINUTERIE / DECONGELATION PROGRAMMEE** après 10 minutes, et retournez au réglage désiré. La minuterie sera alors plus précise.

Pour changer le niveau de puissance durant la cuisson, tournez le bouton de **CONTROLE DE LA PUISSANCE MICRO-ONDES** sur le réglage désiré.

AVERTISSEMENT :

Assurez-vous que le bouton **MINUTERIE / DECONGELATION PROGRAMMEE** est bien retourné sur "0" (zéro) à la fin de la cuisson, ou le four redémarrera automatiquement une fois la porte du four fermée.

IMPORTANT :

- Si vous cuisinez des aliments en utilisant une durée standard de cuisson avec seulement 800 W, la puissance du four diminuera automatiquement pour éviter une surchauffe. (Le niveau de puissance micro-ondes sera réduit).

| Mode de cuisson | Durée standard |
|-------------------|----------------|
| Micro-ondes 800 W | 30 minutes |

DECONGELATION PROGRAMMEE



Ce guide a été conçu pour faciliter la décongélation d'aliments spécifiques.

Il peut être utilisé pour décongeler : Morceaux de poulet, côtelettes, poisson (entier ou filets), viande hachée et saucisses.

Exemple : Pour décongeler 0,4 kg de poulet :

1. Placez les morceaux de poulet dans un plat à gratin, et placez-le sur le plateau tournant dans le four.
2. Tournez le bouton de **CONTROLE DE PUISSANCE MICRO-ONDES** sur les réglages de DECONGELATION (MOYEN DOUX)
3. Tournez le bouton de **MINUTERIE / DECONGELATION PROGRAMMEE** sur 0,4 kg. Le four démarrera automatiquement. Retournez les morceaux de poulet 1-2 fois durant la décongélation.
4. Après la décongélation, couvrez les aliments d'une feuille de papier aluminium et laissez-les reposer jusqu'à décongélation complète.

Remarque : Le temps de décongélation est basé sur des conditions standards. Veuillez vérifier le résultat de la décongélation et, si nécessaire, ajuster les temps de décongélation de manière appropriée.

BIEN CHOISIR LA VAISSELLE



Pour cuire / décongeler des aliments dans un four à micro-ondes, l'énergie micro-ondes doit pouvoir pénétrer au travers du récipient contenant la nourriture. Il est ainsi important de choisir des ustensiles adaptés.

Les plats ronds / ovales sont préférables à ceux carrés / rectangulaires, la nourriture placée dans les coins ayant tendance à trop cuire. Une large gamme d'ustensiles de cuisine peut être utilisée, spécifiée dans la liste ci-dessous.

| Ustensiles de cuisine | Compatible Micro-ondes | Commentaires |
|---|------------------------|---|
| Papier Aluminium Récipient en Aluminium | ✓ / ✗ | De petits morceaux d'aluminium peuvent être utilisés pour empêcher les aliments de surchauffer. Gardez le papier aluminium à une distance d'au moins 2 cm des parois du four, des arcs électriques pouvant se former. Les récipients en papier aluminium ne sont pas recommandés, sauf si spécifié par le fabricant, comme par ex. Microfoil®. Suivez dans ce cas les instructions avec attention. |
| Plats brunisseur | ✓ | Suivez toujours les instructions des fabricants. Ne dépassez pas les temps de cuisson donnés. Faites très attention, ces plats peuvent devenir très chauds. |
| Porcelaine et céramiques | ✓ / ✗ | La porcelaine, la poterie, la faïence émaillée et la porcelaine fine sont habituellement adaptées, à part dans le cas de décorations métalliques. |
| Plats en verre par ex. Pyrex® | ✓ | Restez vigilant lors de l'utilisation de verrerie fine, la chaleur brutale pouvant les craqueler ou les casser. |
| Métal | ✗ | Il n'est pas recommandé d'utiliser de récipients en métal, ceux-ci pouvant être source d'arcs électriques et causer des incendies. |
| Plastique/Polystyrène par ex. récipients de restauration rapide | ✓ | Il est important de bien faire attention à la cuisson, certains récipients pouvant se déformer, fondre ou se décoller à haute température. |
| Film plastique | ✓ | Ne doit pas toucher la nourriture et doit être percé pour laisser la vapeur s'échapper. |
| Sachets de Congélation / à Griller | ✓ | Doit être percé pour permettre à la vapeur de s'échapper. Assurez-vous que les sacs sont compatibles avec la cuisson micro-ondes. |
| Assiettes / Gobelets en papier et papier essuie-tout | ✓ | N'utilisez pas d'attaches en plastique ou métal, celles-ci pouvant fondre ou s'enflammer à cause d'arcs électriques. |
| Paille et récipients en bois | ✓ | Utilisez uniquement pour réchauffer ou absorber l'humidité. Surveillez soigneusement la cuisson, une surchauffe peut être source d'incendie. |
| Papier recyclé et journaux | ✗ | Restez toujours à proximité du micro-ondes lors de l'utilisation de ces matériaux, leur surchauffe pouvant être cause de départ de feu. Peut contenir des résidus de métaux pouvant causer des arcs électriques et un départ de feu. |



AVERTISSEMENT :

Lorsque vous réchauffez un plat dans un récipient en plastique ou en papier, surveillez le four pour prévenir tout risque d'ignition.



ENTRETIEN ET NETTOYAGE

ATTENTION : N'UTILISEZ PAS DE PRODUITS DECAPANTS POUR FOUR VENDUS DANS LE COMMERCE OU DE PRODUITS ABRASIFS OU AGRESSIFS, DE PRODUITS QUI CONTIENNENT DE LA SOUDE CAUSTIQUE, OU DE TAMPONS ABRASIFS SUR UNE PARTIE QUELCONQUE DE VOTRE FOUR À MICRO-ONDES.

NETTOYEZ LE FOUR A INTERVALLES REGULIERS ET RETIREZ TOUT DEPOT DE NOURRITURE - Gardez le four propre, pour empêcher toute détérioration de la surface. Ceci pourrait avoir une influence défavorable sur la durée de vie de l'appareil et entraîner une situation potentiellement dangereuse.

Extérieur du four

Nettoyez l'extérieur du four au savon doux et à l'eau. Rincez pour éliminer l'eau savonneuse et séchez avec un chiffon doux.

Panneau de commande

Ouvrez la porte avant le nettoyage pour désactiver le panneau de commande. Faites attention en nettoyant le panneau de commande. Utilisez uniquement un chiffon imbibé d'eau, nettoyez doucement le panneau jusqu'à ce qu'il soit propre.

Évitez d'utiliser des quantités excessives d'eau. N'utilisez aucun produit chimique ou nettoyeur abrasif.

ATTENTION :

Il est important de ne pas déplacer le bouton de MINUTERIE de la position "0" (zéro) durant le nettoyage, ou bien le four démarrera une fois la porte fermée.

Intérieur du four

1. Pour le nettoyage, enlevez les éclaboussures et les débordements avec un chiffon doux humide ou une éponge après chaque utilisation lorsque le four est toujours chaud. Pour les tâches plus importantes, utilisez un savon doux et nettoyez plusieurs fois avec un chiffon humide jusqu'à ce que tous les résidus disparaissent. Ne retirez pas le boîtier du guide d'ondes.

2. Assurez-vous que l'eau savonneuse ou l'eau ne pénètrent pas dans les petites ouvertures des parois. Ceci risque de causer des dommages au four.

3. N'utilisez pas de vaporisateur pour nettoyer l'intérieur du four.

Gardez toujours le cadre du répartiteur d'ondes propre.

Le cadre du répartiteur d'ondes est composé d'un matériau fragile et doit être nettoyé avec précaution (suivez les instructions de nettoyage ci-dessus).

REMARQUE :

Ne laissez pas tremper le boîtier du guide d'ondes, il pourrait se désagréger. Le cadre du répartiteur d'ondes est un consommable qui, s'il n'est pas nettoyé régulièrement, devra être remplacé.

Plateau tournant et support de plateau tournant

Retirez le plateau tournant et le support de plateau tournant du four.

Nettoyez le plateau tournant et son support avec de l'eau et du savon doux. Séchez avec un chiffon doux. Le plateau tournant et son support peuvent être nettoyés au lave-vaisselle.

Porte

Pour éliminer toute trace de salissure, nettoyez les deux côtés de la porte, les joints de la porte et les parties adjacentes avec un chiffon doux et humide. N'utilisez pas de nettoyant abrasif.

REMARQUE : Veillez à ne pas utiliser de produits décapants pour four.

Conseil de nettoyage - Pour un nettoyage facile de votre four :

Placez un demi-citron dans un bol, ajoutez 300 ml d'eau et chauffez sur 100% pendant 10 - 12 minutes. Nettoyez le four en utilisant un chiffon doux sec.



I

**Attenzione:**

Il dispositivo è contrassegnato da questo simbolo, che segnala di non smaltire le apparecchiature elettriche ed elettroniche insieme ai normali rifiuti domestici.

Per tali prodotti è previsto un sistema di raccolta a parte.

A. Informazioni sullo smaltimento per gli utenti (privati)

1. Nell'Unione europea

Attenzione: Per smaltire il presente dispositivo, non utilizzare il normale bidone della spazzatura!

Le apparecchiature elettriche ed elettroniche usate devono essere gestite a parte e in conformità alla legislazione che richiede il trattamento, il recupero e il riciclaggio adeguato dei suddetti prodotti.

In seguito alle disposizioni attuate dagli Stati membri, i privati residenti nella UE possono conferire gratuitamente le apparecchiature elettriche ed elettroniche usate a centri di raccolta designati*.

In alcuni paesi*, anche il rivenditore locale può ritirare gratuitamente il vecchio prodotto se l'utente acquista un altro nuovo di tipologia simile.

*) Per maggiori informazioni si prega di contattare l'autorità locale competente.

Se le apparecchiature elettriche o elettroniche usate hanno batterie o accumulatori, l'utente dovrà smaltirli a parte preventivamente in conformità alle disposizioni locali.

Lo smaltimento corretto del presente prodotto contribuirà a garantire che i rifiuti siano sottoposti al trattamento, al recupero e al riciclaggio necessari prevenendone il potenziale impatto negativo sull'ambiente e sulla salute umana, che potrebbe derivare da un'inadeguata gestione dei rifiuti.

2. In paesi che non fanno parte dell'UE

Se si desidera eliminare il presente prodotto, contattare le autorità locali e informarsi sul metodo di smaltimento corretto.

Per la Svizzera: Le apparecchiature elettriche o elettroniche usate possono essere restituite gratuitamente al rivenditore, anche se non si acquista un prodotto nuovo. Altri centri di raccolta sono elencati sulle homepage di www.swico.ch o di www.sens.ch.

B. Informazioni sullo smaltimento per gli utenti commerciali

1. Nell'Unione europea

Se il prodotto è impiegato a scopi commerciali, procedere come segue per eliminarlo.

Contattare il proprio rivenditore SHARP che fornirà informazioni circa il ritiro del prodotto. Potrebbero essere addebitate le spese di ritiro e riciclaggio. Prodotti piccoli (e quantitativi ridotti) potranno essere ritirati anche dai centri di raccolta locali.

Per la Spagna: Contattare il sistema di raccolta ufficiale o l'ente locale preposto al ritiro dei prodotti usati.

2. In paesi che non fanno parte dell'UE

Se si desidera eliminare il presente prodotto, contattare le autorità locali e informarsi sul metodo di smaltimento corretto.

ITALIANO



INDICE

| | |
|--|-----|
| INFORMAZIONI PER UN CORRETTO SMALTIMENTO | 1 |
| INDICE..... | 2 |
| DATI TECNICI..... | 2 |
| FORNO E ACCESSORI..... | 3 |
| PANNELLO DEI COMANDI..... | 4 |
| ISTRUZIONI IMPORTANTI SULLA SICUREZZA | 5-7 |
| INSTALLAZIONE..... | 7 |
| LIVELLI DI POTENZA DELLE MICROONDE | 8 |
| COTTURA A MICROONDE | 8 |
| GUIDA PER LO SCONGELAMENTO..... | 9 |
| UTENSILI ADATTI..... | 9 |
| MANUTENZIONE E PULIZIA | 10 |
| CENTRI DI ASSISTENZA..... | 1 |

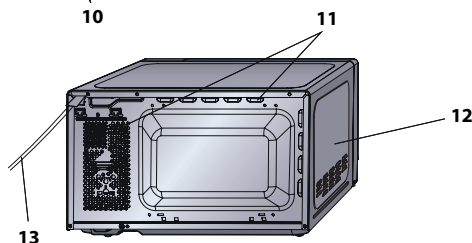
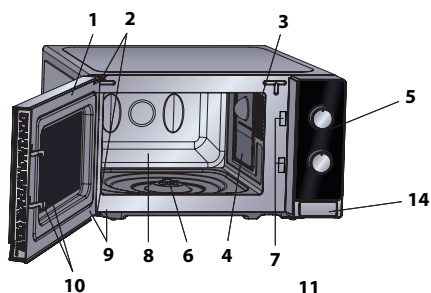


DATI TECNICI

| Nome del modello: | R-200 |
|--|---------------------------------|
| Tensione di linea CA | : 230 V, 50 Hz monofase |
| Fusibile linea distribuzione/interruttore automatico | : 10 A |
| Tensione di alimentazione: Microonde | : 1270 W |
| Potenza erogata: Microonde | : 800 W (IEC 60705) |
| Modalità Spento (Modalità di risparmio energetico) | : meno di 1,0 W |
| Frequenza delle microonde | : 2450 MHz* (Gruppo 2/Classe B) |
| Dimensioni esterne (L) x (P) x (A) mm | : 439,5 x 338,2 x 256,2 |
| Dimensioni interne (L) x (P) x (A)** mm | : 306,0 x 306,6 x 208,2 |
| Capacità del forno | : 20 litri** |
| Piatto rotante | : ø 255 mm |
| Peso | : circa 10,9 kg |
| Luce del forno | : 25 W/240 V |

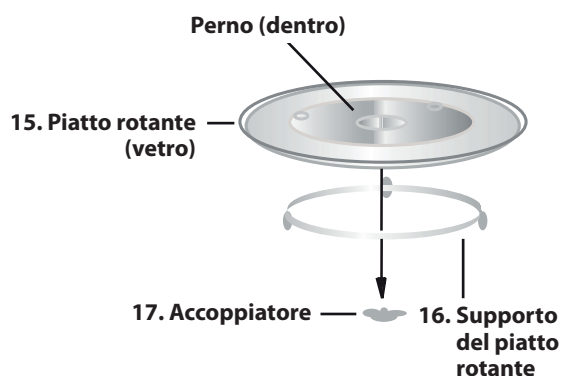
- * Questo prodotto soddisfa i requisiti della norma europea EN55011.
In conformità a tale norma, questo prodotto è classificato come apparecchiatura appartenente al gruppo 2 classe B. Gruppo 2 significa che l'apparecchiatura genera energia in frequenza radio sotto forma di radiazioni elettromagnetiche per il riscaldamento dei cibi.
Apparecchiatura di classe B significa che l'apparecchiatura può essere utilizzata in ambienti domestici.
- ** La capacità interna è calcolata misurando larghezza, profondità e altezza massime. Lo spazio a disposizione per gli alimenti è inferiore.

NEL QUADRO DELLA NOSTRA POLITICA DI MIGLIORAMENTO CONTINUO, LE SPECIFICHE TECNICHE POSSONO ESSERE MODIFICATE SENZA COMUNICAZIONE PREVENTIVA.



FORNO

1. Sportello
2. Cerniere dello sportello
3. Luce del forno
4. Coperchio guida onde (NON TOGLIERE)
5. Pannello di controllo
6. Accoppiatore
7. Chiusura di sicurezza sportello
8. Cavità del forno
9. Guarnizioni e superfici di tenuta sportello
10. Ganci di sicurezza dello sportello
11. Aperture di ventilazione
12. Rivestimento esterno
13. Cavo per l'alimentazione
14. Tasto di apertura dello sportello



ACCESSORI:

Accertatevi che i seguenti accessori siano presenti:
 (15) Piatto rotante (16) Supporto del piatto rotante
 (17) Accoppiatore

Mettete il supporto del piatto rotante al centro del ripiano del forno in modo che possa liberamente ruotare attorno all'accoppiatore. Posizionate quindi il piatto rotante sul suo supporto in modo che resti agganciato all'accoppiatore.

Per evitare di danneggiare il piatto rotante, al momento di togliere i piatti o i contenitori dal forno, sollevateli completamente dal piatto facendo attenzione a non urtare il bordo.

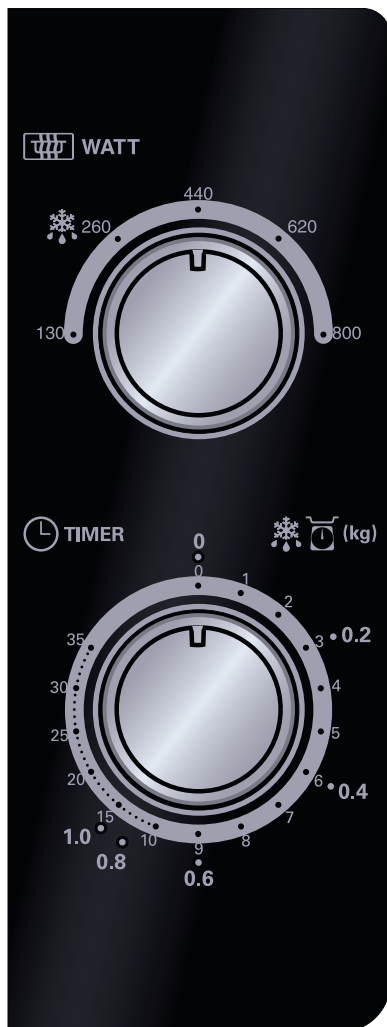
NOTA: Ordinando gli accessori, dite al rivenditore o ad un tecnico di servizio SHARP autorizzato il nome della parte e il nome del modello.

NOTA:

- Il coperchio guida onde è fragile. Fate attenzione a non danneggiarlo quando si effettua la pulizia dell'interno del forno.
- Mettete in funzione il forno sempre con il piatto rotante e il sostegno rotante posizionati correttamente. Ciò migliora il funzionamento del forno e di conseguenza anche la cottura. Se il piatto rotante non è posizionato correttamente, esso potrebbe sobbalzare, ruotare in maniera scorretta e causare danni al forno.
- Il cibo e i contenitori di cibo devono sempre essere posizionati sul piatto rotante per la cottura.
- Il piatto rotante ruota sia in senso orario, sia antiorario. La direzione di rotazione può variare ad ogni accensione del forno. Ciò non ha rilevanza sulla qualità della cottura.



PANNELLO DEI COMANDI



1. Manopola CONTROLLO DELLA POTENZA DEL FORNO

Livello di potenza
800 WATT = ALTO
620 WATT = MEDIO ALTO
440 WATT = MEDIO



260 WATT = MEDIO BASSO
130 WATT = BASSO

2. Manopola TIMER/GUIDA

SCONGELAMENTO (0-35 Min/0,2 – 1,0 kg)
La GUIDA TIMER/SCONGELAMENTO presenta due scale. Quella esterna è per lo scongelamento, a seconda del peso in chili. La scala interna è utilizzata per impostare il tempo.

ISTRUZIONI IMPORTANTI SULLA SICUREZZA



IMPORTANTI ISTRUZIONI DI SICUREZZA: LEGGERE ATTENTAMENTE E CONSERVATELE PER FUTURI CONSULTI

Per scongiurare il pericolo d'incendio.

Il forno a microonde non deve rimanere incostituito durante il funzionamento. Livelli di potenza troppo alti o tempi di cottura troppo lunghi possono surriscaldare il cibo e causare un incendio.

Questo forno è progettato per essere utilizzato solamente su un piano da lavoro. Non è progettato per essere incassato. Non mettete il forno in un armadio. La presa di corrente deve essere facilmente accessibile, in modo da poter staccare facilmente il cavo di alimentazione in caso d'emergenza.

La tensione di alimentazione del forno deve essere di 230 V, 50 Hz, con un fusibile del quadro di distribuzione o un salvavita di un minimo di 10 A.

Questo apparecchio deve essere collegato ad un circuito elettrico dedicato.

Non mettete il forno in aree in cui viene generato del calore. Per esempio vicino ad un forno tradizionale.

Non installate il forno in un posto molto umido o dove si può formare della condensa.

Non lasciate o usate il forno all'aperto.

Qualora il forno dovesse produrre fumo, spegnetelo o scollegate la spina dalla presa di corrente, mantenendo inoltre lo sportello chiuso in modo da soffocare le eventuali fiamme.

Utilizzate contenitori e utensili adatti al forno a microonde. Vedi pag. I-9. Controllate che gli utensili siano adatti all'utilizzo nei forni a microonde.

In caso di riscaldamento di alimenti inseriti in contenitori di plastica o di carta, a causa della possibilità della loro combustione mantenete il forno sotto osservazione.

Dopo l'uso, pulite sempre il coperchio guida onde, la cavità del forno, il piatto girevole e il sostegno rotante: devono essere asciutti e senza tracce di grasso. Gli accumuli di grasso possono surriscaldarsi, fumare o infiammarsi.

Non mettete materiali infiammabili vicino al forno o alle aperture di ventilazione.

Non bloccate le aperture di ventilazione.

Togliete dal cibo e dal suo involucro i sigilli e fili di chiusura metallici. La formazione di archi elettrici sulle superfici metalliche può causare un incendio.

Non usate il forno a microonde per friggere o riscaldare l'olio di frittura. La temperatura in tal caso non può essere controllata e può prendere fuoco.

Per fare i pop corn, usate esclusivamente quelli prodotti per i microonde.

Non conservate cibo od oggetti all'interno del forno.

Controllate le impostazioni dopo aver avviato il forno, per accertarvi che esso funzioni nel modo desiderato.

Per evitare surriscaldamento o incendio, prestare molta attenzione alla cottura o al riscaldamento di cibi che contengono molto zucchero o sostanze grasse, quali ad esempio salsicce, pasticci di carne o dolci.

Vedere i riferimenti corrispondenti in questo manuale di istruzioni.

Per evitare potenziali danni

ATTENZIONE:

Non usate il forno se è danneggiato o non funziona normalmente. Controllate quanto segue prima di continuare ad usarlo.

- Che lo sportello si chiuda correttamente e che non sia fuori sesto o deformato.
- Che le cerniere e i ganci di sicurezza dello sportello non siano rotti o allentati.
- Che la guarnizioni e le superfici di tenuta dello sportello non siano danneggiate.
- Che l'interno del forno o lo sportello non siano ammaccati.
- Che il cavo di alimentazione e la sua spina non siano danneggiati.

Lo sportello o le relative guarnizioni si danneggiano, non usate il forno sino all'avvenuta riparazione da parte di personale competente.

Non cercare mai di adattare, riparare o modificare il forno da soli. Qualsiasi intervento di assistenza o riparazione dell'apparecchio che richieda la rimozione della copertura di protezione dall'esposizione diretta alle microonde deve essere effettuato esclusivamente da personale specializzato.

Non fate funzionare il forno con lo sportello aperto, e non modificate in alcun modo i ganci di sicurezza del forno.

Non fate funzionare il forno se c'è un oggetto tra le guarnizioni e le superfici di tenuta dello sportello.

Evitate che si formino accumuli di grasso e sporco vicino alle guarnizioni e alle parti adiacenti. Pulite il forno ad intervalli regolari e rimuovete i depositi di cibo. Seguite le istruzioni "Cura e pulizia" a pagina I-10. La mancanza di pulizia costante potrebbe portare al deterioramento della superficie, che potrebbe influire negativamente sulla vita dell'apparecchio e creare situazioni pericolose.

Chi porta un PACEMAKER deve rivolgersi al medico o al fabbricante del pacemaker riguardo alle precauzioni da prendere per l'uso del forno a microonde.

Per evitare le scosse elettriche

La copertura esterna del forno non deve assolutamente essere smontata.

Non inserite alcun oggetto nelle aperture di ventilazione del forno. In caso di ingresso di liquidi, spegnete immediatamente il forno, staccate il cavo di alimentazione e chiamate un tecnico di servizio SHARP autorizzato.

Non immergete il cavo di alimentazione o la sua spina nell'acqua od altro liquido.

Non lasciate pendere il cavo di alimentazione dal bordo di un tavolo o piano di lavoro.

ISTRUZIONI IMPORTANTI SULLA SICUREZZA

Tenete il cavo di alimentazione lontano da superfici riscaldate, compresa la parte posteriore del forno. Non cercate di sostituire da soli la lampadina del forno, e non fatela sostituire da chi non sia un tecnico SHARP autorizzato. Se la lampadina si fulmina, rivolgetevi al rivenditore o ad un concessionario SHARP autorizzato. Se il cavo elettrico è rovinato, deve essere sostituito con un cavo speciale. La sostituzione deve essere effettuata da un tecnico specializzato SHARP.

Per evitare esplosioni ed ebollizioni improvvise:

ATTENZIONE: Per evitare esplosioni o bolliture improvvise, non riscaldare liquidi o altri cibi in contenitori sigillati, perché potrebbero esplodere. Il riscaldamento di bevande mediante microonde può produrre una loro ritardata ed improvvisa ebollizione e pertanto è necessario fare attenzione durante il maneggiamento del contenitore in cui si trovano.

Non usate mai recipienti sigillati. Togliete i sigilli e coperchi prima dell'uso. I recipienti sigillati possono esplodere a causa dell'aumento della pressione, anche dopo lo spegnimento del forno.

Fate attenzione a usare il forno a microonde con i liquidi. Usate recipienti con grandi aperture che permettano la fuoriuscita delle bolle d'aria.

Non riscaldate mai liquidi in recipienti con collo stretto, come i biberon, perché potrebbe verificarsi un'eruzione del contenuto dal contenitore quando vengono riscaldati, con pericolo di bruciature.

Per evitare improvvise eruzioni di liquido bollente con possibili bruciature:

1. Predisporre un periodo di tempo non eccessivamente lungo.
2. Mescolare bene il liquido prima di cuocere o riscaldare.
3. Durante il riscaldamento si consiglia di porre nel liquido un'asticciola di vetro, o qualcosa di simile (purché non di metallo).
4. Lasciar riposare il liquido nel forno per almeno 20 secondi al termine del tempo di cottura per evitare l'eruzione ritardata della bollitura.

Non usare il forno a microonde per cuocere le uova con il guscio né per riscaldare le uova sode intere, perché potrebbero esplodere anche dopo la fase di riscaldamento. Per cucinare o riscaldare le uova che non sono state strapazzate, foratene il tuorlo e l'albume, altrimenti potrebbero esplodere. Sgusciate e affettate le uova assodate prima di riscaldarle nel forno a microonde.

Sgusciate e affettate le uova sode prima di riscaldarle nel forno a microonde. Forate la buccia delle patate, salicce e frutta prima di cucinarle, perché altrimenti possono esplodere.

Per evitare scottature

ATTENZIONE: Al fine di evitare scottature, prima del consumo si raccomanda di agitare bene il contenuto di biberon o di vasetti per l'alimentazione dei bambini, nonché di controllarne la temperatura.

Usare presine o guanti da cucina per togliere il cibo dal forno per evitare bruciature.

Per evitare ustioni causate dal vapore o da improvvise eruzioni di bollitura, aprire sempre contenitori, recipienti per pop-corn, sacchetti da forno, ecc., tenendoli lontani dal viso e dalle mani.

Per evitare bruciature, controllate sempre la temperatura del cibo e mescolate prima di servire. Prestate particolare attenzione alla temperatura di cibo e bevande dati a bebè, bambini e anziani. Le parti accessibili potrebbero riscaldarsi durante l'utilizzo. I bambini piccoli devono essere tenuti lontani.

La temperatura del contenitore non è una vera indicazione della temperatura del cibo o della bevanda; controllate sempre la temperatura del cibo.

Per evitare le scottature causate dalla fuoriuscita del vapore e del calore, allontanarsi dallo sportello del forno durante l'apertura.

Per far uscire il vapore ed evitare ustioni, praticare alcune incisioni sui cibi ripieni riscaldati.

Tenete i bambini lontani dallo sportello per evitare che si brucino.

Per evitare che i bambini usino il forno in modo sbagliato

ATTENZIONE: Permettete l'utilizzo del forno ai bambini senza supervisione solamente dopo aver dato le necessarie istruzioni, in modo che il bambino sia in grado di utilizzare il forno in tutta sicurezza e abbia capito i pericoli di un uso improprio. Questo apparecchio non è inteso per l'utilizzo da parte di persone (compresi bambini) che abbiano ridotte capacità fisiche, sensoriali o mentali, mancanza di esperienza e conoscenze, a meno che non siano state date loro supervisione o istruzioni riguardo l'utilizzo dell'apparecchio da parte di una persona responsabile della loro sicurezza. I bambini dovrebbero essere supervisionati per assicurarsi che non giochino con l'apparecchio.

Non appoggiatevi o fate dondolare lo sportello. Non giocate col forno né usatelo come se fosse un giocattolo. Illustrate ai bambini le norme di sicurezza: insegnate loro ad usare le presine per togliere i piatti dal forno, a rimuovere con precauzione i coperchi e, in particolare, gli involucri (ad esempio i materiali autoriscaldanti) usati per rendere il cibo croccante, in quanto possono diventare estremamente caldi.

Altri avvertimenti

Non modificate il alcun modo il forno.

Non spostate il forno mentre sta funzionando.

Questo forno serve alla preparazione dei cibi in casa e deve essere usato esclusivamente per la loro cottura. Esso non è adatto per l'uso commerciale o in laboratorio.

Per evitare difetti di funzionamento o danni al forno:

Non fate funzionare il forno quando è vuoto. Usando un piatto per rosolare i cibi, o del materiale autoriscaldante, mettete sempre sotto di esso del materiale isolante resistente al calore, come un piatto di porcellana, per evitare danni al piatto girevole e al sostegno rotante a causa del calore. Non dovete inoltre superare il tempo di preriscaldamento specificato nelle istruzioni del piatto.

Non utilizzate utensili in metallo, che riflettono le microonde e possono causare archi elettrici. Non mettete lattine nel forno.

ISTRUZIONI IMPORTANTI SULLA SICUREZZA



Usate solamente il piatto rotante e il supporto per il piatto rotante creati apposto per questo forno. Non fatelo funzionare senza il piatto rotante.

Per evitare che il piatto rotante si rompa:

- (a) Prima di pulire il piatto rotante con l'acqua, fatelo raffreddare.
- (b) Non mettete cibo o utensili caldi sul piatto rotante freddo.
- (c) Non mettete cibo o utensili freddi sul piatto rotante caldo.

Non mettete alcun oggetto sul mobile esterno durante il funzionamento del forno.

NOTA:

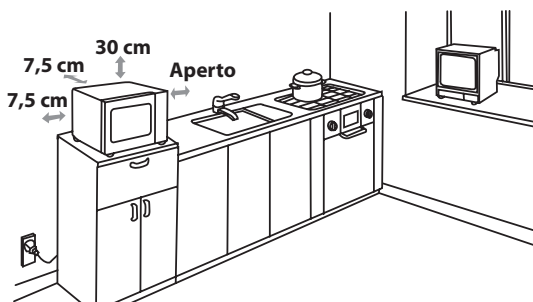
Se non siete sicuri di come collegare il forno, chiedete ad un elettricista autorizzato e qualificato. Né il produttore né il rivenditore si faranno carico di alcuna responsabilità per danni al forno o per infortuni a persone risultanti da una scorretta procedura di collegamento elettrico. Si possono occasionalmente formare vapore acqueo o gocce sulle pareti del forno o attorno alle guarnizioni e sulle superfici di giuntura. E' del tutto normale e non è indice di malfunzionamento o di perdite del forno.

INSTALLAZIONE



ITALIANO

1. Togliete tutti i materiali di imballaggio dall'interno del forno.
2. Controllate con attenzione che il forno non sia danneggiato.
3. Posizionate il forno su di una superficie sicura e piana, resistente a sufficienza per sostenere il peso del forno e il più pesante elemento possibile che possa esservi cucinato.
Non mettete il forno in un armadio.
4. Scegliete una superficie che dia sufficiente spazio alle ventole di ingresso e uscita.
La parte posteriore dell'elettrodomestico deve essere posizionata contro il muro.
 - E' necessario uno spazio minimo di 7,5 cm tra il forno e un qualunque muro vicino. Un lato deve restare libero.
 - Lasciate almeno 30 cm di spazio sopra il forno.
 - Non togliete i piedini da sotto il forno.
 - Bloccare la presa e/o i bocchettoni di sfiato potrebbe danneggiare il forno.



- Posizionate il forno il più lontano possibile da radio e televisori. Il funzionamento del microonde potrebbe causare interferenze con la radio o il televisore.
5. Inserite la spina del cavo di alimentazione del forno in una presa a muro standard a massa.

ATTENZIONE: Non posizionate il forno in un posto in cui si producono calore, condensa o grande umidità (per esempio vicino o sopra un normale forno) o vicino a materiali combustibili (per esempio tende). Non bloccate od ostruite i bocchettoni di aereazione. Non mettete oggetti sopra il forno.



LIVELLI DI POTENZA DELLE MICROONDE

Ci sono 5 livelli di potenza delle microonde, come indicato qui sotto.

Il livello di potenza del forno varia a seconda dell'energia del microonde che si accende e si spegne. Se usate livelli di potenza diversi da ALTO (100%), sentirete l'energia del forno pulsare mentre il cibo cuoce o si scongela.

Vi raccomandiamo di attenervi a quanto segue:

800 WATT = ALTO - usato per cottura veloce, riscaldamento, per esempio pasticcini, bevande calde, verdura ecc.

620 WATT = MEDIO ALTO - utilizzato per la cottura più prolungata di alimenti densi, quali arrostiti, polpettoni di carne, pasti preconfezionati e per pietanze delicate quali dolci tipo pan di Spagna. Con questa impostazione ridotta, il cibo si cuocerà in modo uniforme senza scuocere ai lati.

440 WATT = MEDIO - per cibi densi che richiedono una cottura prolungata quando cucinati in modo convenzionale (ad esempio la carne di manzo). Si raccomanda di utilizzare questa impostazione per ottenere una carne tenera.

260 WATT = MEDIO BASSO - per scongelare, selezionate questa impostazione di potenza, per assicurarvi che il cibo si scongeli uniformemente. Questa impostazione è ideale per far bollire riso, pasta, ravioli e budini.

130 WATT = BASSO - per scongelamento delicato, per esempio per dolci al cucchiaio o pasticceria.



COTTURA A MICROONDE

1. Preparate e mettete il cibo in un contenitore adatto (fate riferimento a "STOVIGLIE ADATTE" a pag. I-9), mettete il cibo/contenitore direttamente al centro del piatto rotante. Chiudete lo sportello.
2. Girate la manopola del **CONTROLLO DI POTENZA DELLE MICROONDE** sull'impostazione desiderata; uno dei livelli di potenza delle microonde.
3. Girate la manopola **GUIDA TIMER/SCONGELAMENTO** sul tempo di cottura/scongelo desiderato e il forno inizia a funzionare immediatamente.
4. Quando la cottura o lo scongelamento sono completate, la **GUIDA TIMER/SCONGELAMENTO** torna sullo zero, e si sentirà un segnale acustico. La luce del forno si spegne automaticamente e il piatto rotante si ferma. Aprite lo sportello del forno, togliete delicatamente il cibo/contenitore. Lasciate riposare il cibo quanto richiesto.

CONSIGLI PER CUCINARE:

Quando il forno parte, la luce del forno si illumina e il piatto rotante ruota in senso orario o antiorario.

Se volete fermare la cottura prima del termine previsto, girate la manopola **GUIDA TIMER/SCONGELAMENTO** "0" (off), o aprite lo sportello del forno. Lo sportello del forno può essere aperto in un qualunque momento durante la cottura. Per continuare la cottura, chiudete lo sportello. Se volete cambiare la durata della cottura durante la cottura stessa, girate semplicemente la manopola **GUIDA TIMER/SCONGELAMENTO** sulla nuova impostazione desiderata.

Se cuocete/scongolate per meno di 3 minuti girate la manopola **GUIDA TIMER/SCONGELAMENTO** oltre il segno dei 10 minuti, e quindi indietro all'impostazione desiderata. Il timer funzionerà con maggior precisione.

Per cambiare il livello di potenza durante la cottura, girate la manopola **CONTROLLO DELLA POTENZA DELLE MICROONDE** sull'impostazione desiderata.

ATTENZIONE:

Assicuratevi che la **GUIDA TIMER/SCONGELAMENTO** sia tornata su "0" al termine della cottura, altrimenti il forno riprenderà la cottura quando verrà chiuso lo sportello.

IMPORTANTE:

- Se cucinate oltre il tempo standard a 800 W, la potenza del forno si abbasserà automaticamente per evitare il surriscaldamento. (Il livello di potenza delle microonde verrà ridotto).

| Modalità di cottura | Tempo standard |
|---------------------|----------------|
| Microonde 800 WATT | 30 minuti |

GUIDA PER LO SCONGELAMENTO



Questa guida è fatta per facilitare lo scongelamento del cibo.

Può essere usato per lo scongelamento: porzioni di pollo, braciole, pesce (intero o filetti), carne sminuzzata e salsicce.

Esempio: Per scongelare 0,4 kg di porzioni di pollo:

1. Mettete le porzioni di pollo su un piatto da sfornare, e mettetelo sul piatto rotante nel forno.
2. Girate la manopola di **CONTROLLO DELLA POTENZA DELLE MICROONDE** sull'impostazione SCONGELAMENTO (MEDIO BASSO).
3. Girate la **GUIDA TIMER/SCONGELAMENTO** su 0,4 kg. Il forno inizia a funzionare immediatamente. Girate le porzioni di pollo una o due volte durante lo scongelamento.
4. Dopo lo scongelamento, coprite il cibo con carta stagnola e lasciatelo riposare fino a scongelamento completo.

Nota: il tempo di scongelamento è basato su condizioni standard, controllate al termine dello scongelamento e, se necessario, aggiustatene la durata.

UTENSILI ADATTI



Per cucinare/scongelare cibo in un forno a microonde, l'energia a microonde deve poter passare attraverso un contenitore perché penetri nel cibo. Per questo è importante scegliere gli utensili adatti.

I piatti rotondi o ovali sono preferibili a quelli quadrati o oblungi, perché il cibo sui bordi tende a cuocere troppo. Diversi utensili da cucina possono essere usati, come indicato sotto.

| Utensile | Microonde sicuro | Commenti |
|--|------------------|---|
| Fogli di alluminio vaschette di alluminio | ✓ / ✗ | Piccoli pezzi di fogli di alluminio possono essere utilizzati per proteggere il cibo dal surriscaldamento. Mantenete i fogli ad almeno 2 cm dalle pareti del forno, poiché potrebbero verificarsi archi elettrici. Le vaschette di alluminio non sono consigliate, a meno che il produttore non lo specifichi, per esempio Microfoil®. Seguite attentamente le istruzioni. |
| Piatto crisp | ✓ | Seguite sempre le istruzioni del produttore. Non superate i tempi di cottura indicati. Prestate molta attenzione, poiché i piatti possono diventare molto caldi. |
| Porcellana e ceramica | ✓ / ✗ | Porcellana, terracotta, vasellame smaltato e porcellana fine sono di solito adatti, a meno che non abbiano decorazioni in metallo. |
| Cristalleria, per esempio Pyrex® | ✓ | Fate attenzione se utilizzate cristalleria fine, poiché può rompersi o creparsi se riscaldata improvvisamente. |
| Metallo | ✗ | Non è consigliato l'utilizzo di utensili da cucina in metallo perché possono creare archi elettrici, che possono trasformarsi in fuoco. |
| Plastica/polistirene, per esempio contenitori di fast food | ✓ | Fate attenzione poiché alcuni contenitori si deformano, si sciolgono o scoloriscono ad alte temperature. |
| Pellicola protettiva | ✓ | Non dovrebbe toccare il cibo e deve essere forata per permettere al vapore di fuoriuscire. |
| Sacchetti per il freezer/l'arrosto | ✓ | Deve essere forato per far fuoriuscire il vapore. Assicuratevi che i sacchetti utilizzati siano adatti all'utilizzo nel forno a microonde. |
| Carta - piatti, bicchieri e carta da cucina | ✓ | Non utilizzate fermagli in plastica o metallo poiché possono sciogliersi o prendere fuoco a causa degli archi metallici. |
| Paglia e contenitori di legno | ✓ | Usate solamente per scaldare o per assorbire l'umidità. Fate attenzione, poiché il surriscaldamento può causare incendi. |
| Carta riciclata e giornali | ✗ | Fate sempre attenzione al forno quando utilizzate questi materiali perché il surriscaldamento può provocare fiammate. Può contenere estratti di metallo che causano archi metallici e possono sfociare in fiammate. |

⚠ ATTENZIONE:

In caso di riscaldamento di alimenti inseriti in contenitori di plastica o di carta, a causa della possibilità della loro combustione mantenete il forno sotto osservazione.



MANUTENZIONE E PULIZIA

ATTENZIONE: NON UTILIZZARE SU NESSUNA PARTE DEL FORNO DETERGENTI PER FORNI COMMERCIALI, GETTI A VAPORE, ABRASIVI, DETERGENTI RUVIDI O CHE CONTENGONO IDROSSIDO DI SODIO NÉ SPUGNE ABRASIVE SU NESSUNA PARTE DEL FORNO.

PULITE IL FORNO AD INTERVALLI REGOLARI DI TEMPO, RIMUOVENDO QUALSIASI DEPOSITO DI CIBO - Mantenete il forno pulito, poiché in caso contrario le sue superfici si potrebbero deteriorare. La mancata pulizia potrebbe ridurre la durata dell'apparecchio ed eventualmente dar luogo a situazioni di pericolo.

Esterno del forno a microonde

L'esterno del forno può essere facilmente pulito con acqua saponata. Non mancate di togliere il sapone ed asciugare il forno a microonde con un panno morbido ed asciutto.

Pannello di controllo

Aprite lo sportello prima della pulizia per disattivare il pannello di controllo. Prestate attenzione durante la pulizia del pannello di controllo. Usate solo un panno umidificato, passatelo delicatamente sul pannello finché non viene pulito.

Evitate di usare troppa acqua. Non utilizzate alcun tipo pulitore chimico o abrasivo.

ATTENZIONE:

Prestate attenzione a non muovere la manopola del TIMER dalla posizione "0" (off) durante la pulizia, o il forno entrerà in funzione appena verrà chiuso lo sportello.

Interno del forno

1. Per la pulizia, togliete sporco e schizzi con un panno morbido o una spugna dopo ogni utilizzo mentre il forno è ancora tiepido. Per schizzi più impegnativi, utilizzate un sapone delicato e strofinate più volte con un panno umido finché non vengono rimossi tutti i residui. Non togliete il coperchio guida onde.
2. Controllate che sapone ed acqua non penetrino attraverso i fori nelle pareti, perché possono causare danni al forno.
3. Non usate pulitori di tipo spray all'interno del forno.

Tenete sempre pulita la copertura delle onde guida.

La copertura delle onde guida è fatta di un materiale fragile e deve essere pulito con attenzione (seguite le istruzioni sopra).

NOTA:

Un eccessivo inzuppamento può far disintegrare la copertura delle guide d'onda. La copertura delle guide d'onda è una parte che si può consumare e senza una pulizia regolare potrebbe dover essere sostituita.

Piatto rotante e supporto del piatto rotante.

Togliete il piatto rotante e il supporto del piatto rotante dal forno.

Lavate il piatto rotante e il supporto del piatto rotante in acqua e sapone delicato. Asciugatelo con un panno morbido. Sia il piatto rotante che il supporto del piatto rotante possono essere lavati in lavastoviglie.

Sportello

Per eliminare ogni traccia di sporco, pulite regolarmente entrambe i lati dello sportello, le guarnizioni e le parti adiacenti con un panno morbido e umido. Non utilizzate pulitori abrasivi.

NOTA: Non utilizzare getti a vapore.

Consigli per la pulizia - per una più facile pulizia del vostro forno

Mettete mezzo limone in un contenitore, aggiungete 300 ml di acqua e riscaldate a 100% per 10 -12 minuti. Pulite il forno utilizzando un panno morbido e asciutto.



NL



Let op:

Uw product is van dit merkteken voorzien.
Dit betekent dat afgedankte elektrische en elektronische apparatuur niet samen met het normale huisafval mogen worden weggegooid. Er bestaat een afzonderlijk inzamelingsstelsel voor deze producten.

A. Informatie over afvalverwijdering voor gebruikers (particuliere huishoudens)

1. In de Europese Unie

Let op: Deze apparatuur niet samen met het normale huisafval weggoien! Afgedankte elektrische en elektronische apparatuur moet gescheiden worden ingezameld conform de wetgeving inzake de verantwoorde verwerking, terugwinning en recycling van afgedankte elektrische en elektronische apparatuur.

Na de invoering van de wet door de lidstaten mogen particuliere huishoudens in de lidstaten van de Europese Unie hun afgedankte elektrische en elektronische apparatuur kosteloos* naar hiertoe aangewezen inzamelingsinrichtingen brengen*.

In sommige landen* kunt u bij de aanschaf van een nieuw apparaat het oude product kosteloos bij uw lokale distributeur inleveren.

*) Neem contact op met de plaatselijke autoriteiten voor verdere informatie. Als uw elektrische of elektronische apparatuur batterijen of accumulators bevat dan moet u deze afzonderlijk conform de plaatselijke voorschriften weggoien.

Door dit product op een verantwoorde manier weg te gooien, zorgt u ervoor dat het afval de juiste verwerking, terugwinning en recycling ondergaat en potentiële negatieve effecten op het milieu en de menselijke gezondheid worden voorkomen die anders zouden ontstaan door het verkeerd verwerken van het afval.

2. In andere landen buiten de Europese Unie

Als u dit product wilt weggoien, neem dan contact op met de plaatselijke autoriteiten voor informatie omtrent de juiste verwijderingsprocedure.

Voor Zwitserland: U kunt afgedankte elektrische en elektronische apparatuur kosteloos bij de distributeur inleveren, zelfs als u geen nieuw product koopt. Aanvullende inzamelingsinrichtingen zijn vermeld op de startpagina van www.swico.ch or www.sens.ch.

B. Informatie over afvalverwijdering voor bedrijven

1. In de Europese Unie

Als u het product voor zakelijke doeleinden heeft gebruikt en als u dit wilt weggoien:

Neem contact op met uw SHARP distributeur die u inlichtingen verschaft over de terugname van het product. Het kan zijn dat u een afvalverwijderingsbijdrage voor de terugname en recycling moet betalen. Kleine producten (en kleine hoeveelheden) kunnen door de lokale inzamelingsinrichtingen worden verwerkt.

Voor Spanje: Neem contact op met de inzamelingsinrichting of de lokale autoriteiten voor de terugname van uw afgedankte producten.

2. In andere landen buiten de Europese Unie

Als u dit product wilt weggoien, neem dan contact op met de plaatselijke autoriteiten voor informatie omtrent de juiste verwijderingsprocedure.

NEDERLANDS



INHOUDSOPGAVE

| | |
|---|-----|
| INFORMATIE OVER VERANTWOORDE VERWIJDERING | 1 |
| INHOUDSOPGAVE | 2 |
| SPECIFICATIES | 2 |
| OVEN EN TOEBEHOREN | 3 |
| BEDIENINGSPANEEL | 4 |
| BELANGRIJKE VEILIGHEIDSMaatregelen | 5-7 |
| INSTALLATIE | 7 |
| VERMOGENSSTANDEN VAN DE MAGNETRON | 8 |
| BEREIDING MET DE MAGNETRON | 8 |
| WIJZER VOOR ONTDOOIEN | 9 |
| GESCHIKTE SCHALEN | 9 |
| ONDERHOUD EN REINIGING | 10 |
| ONDERHOUDSADRESSEN | 1 |

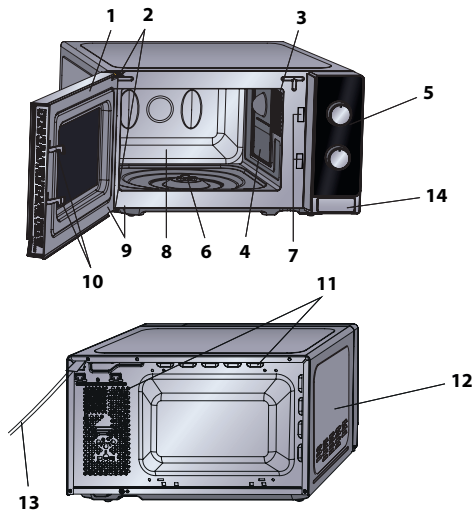


SPECIFICATIES

| Modelnaam: | R-200 |
|--|-------------------------------|
| Wisselstroom | : 230 V, 50 Hz, enkele fase |
| Zekering/circuitonderbreker | : 10 A |
| Vereist vermogen wisselstroom: Magnetron | : 1270 W |
| Geleverd vermogen: Magnetron | : 800 W (IEC 60705) |
| Uitstand (energiespaarstand) | : minder dan 1,0 W |
| Frequentie van de magnetron | : 2450 MHz*(Groep 2/Klasse B) |
| Afmetingen buitenkant (B) x (D) x (H) mm | : 439,5 x 338,2 x 256,2 |
| Afmetingen ovenruimte (B) x (D) x (H)** mm | : 306,0 x 306,6 x 208,2 |
| Ovencapaciteit | : 20 liter** |
| Draaitafel | : ø 255 mm |
| Gewicht | : circa 10,9 kg |
| Ovenlamp | : 25 W/240 V |

- * Dit product voldoet aan de eisen van de Europese norm EN55011.
Volgens deze norm is dit product geïnclassificeerd als groep 2 klasse B apparatuur.
Groep 2 betekent dat het de bedoeling is dat dit apparaat radiofrequentie-energie genereert in de vorm van elektromagnetische straling voor het verhitten van voedsel.
Klasse B betekent dat het apparaat geschikt is voor huishoudelijk gebruik.
- ** De inhoud wordt berekend door het meten van de maximum breedte, hoogte en diepte van het apparaat. De eigenlijke inhoud voor voedsel is minder.

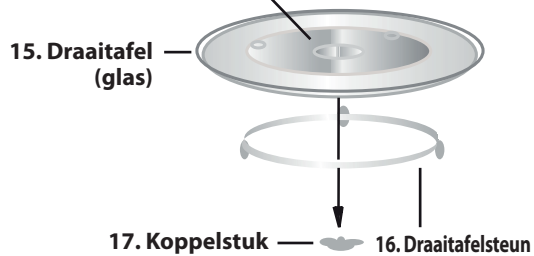
ALS ONDERDEEL VAN ONS BELEID VAN CONTINUE VERBETERINGEN, BEHOUDEN WIJ HET RECHT OM HET ONTWERP EN DE SPECIFICATIES ZONDER VOORAFGAANDE KENNISGEVING TE WIJZIGEN.



OVEN

1. Deur
2. Deurscharnieren
3. Ovenlamp
4. Afdekplaatje voor golfgeleider (NIET VERWIJDEREN)
5. Bedieningspaneel
6. Koppelstuk
7. Veiligheidsvergrendelingen deur
8. Ovenruimte
9. Deurafdichtingen en pasvlakken
10. Veiligheidsvergrendelingen deur
11. Ventilatie-openingen
12. Behuizing
13. Netsnoer
14. Deur open-toets

Naaf (binnenin)



TOEBEHOREN:

Controleer of de volgende accessoires zijn geleverd: (15) Draaitafel (16) Draaitafelsteun (17) Koppelring. Plaats de draaitafelsteun in het midden van de vloer van de oven zodat deze vrij rond de koppelring kan draaien. Plaats dan de draaitafel op de draaitafelsteun zodat deze stevig in de koppelring zit. Om schade aan de draaitafel te voorkomen, zorg ervoor dat borden en bakjes goed over de draaitafelrand getild worden wanneer ze uit de oven gehaald worden.

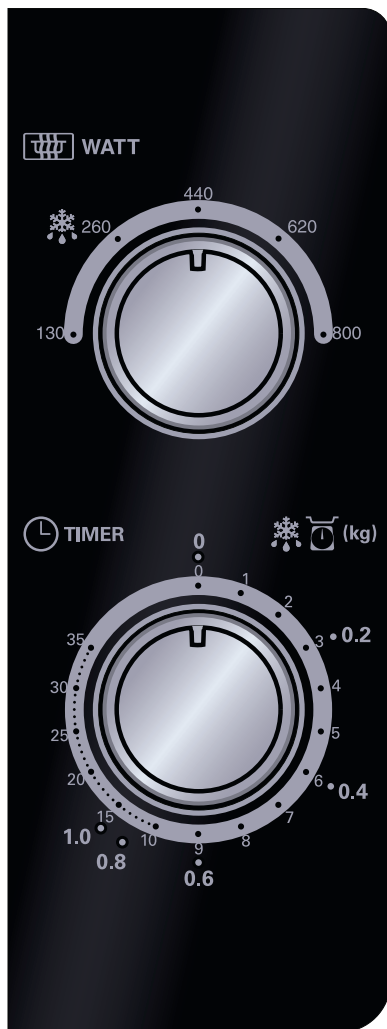
OPMERKING: Stel uw dealer of erkend SHARP onderhoudspersoneel bij het nabestellen van accessoires op de hoogte van: de naam en de modelnaam.

OPMERKINGEN:

- Het afdekplaatje voor de golfgeleider is breekbaar. Maak de binnenkant van de combi-magnetron voorzichtig schoon om er zeker van te zijn dat dit niet beschadigt.
- Bedien de oven alleen als de draaitafel en draaitafelsteun juist zijn geplaatst. Dit bevordert een grondige en gelijkmatige bereiding. Een slecht geplaatste draaitafel kan gaan rammelen, kan mogelijk niet goed draaien en kan schade aan de oven veroorzaken.
- Plaats te bereiden voedsel en verpakkingen altijd op de draaitafel.
- De draaitafel draait met de wijzers van de klok mee of tegen de wijzers van de klok in. De draairichting kan, telkens als u de oven start, veranderen. Dit heeft geen invloed op de bereidingsresultaten.



BEDIENINGSPANEEL



1. MAGNETRONVERMOGEN REGELKNOP

Vermogensniveau
800 WATT = HOOG
620 WATT = MEDIUM HOOG
440 WATT = MEDIUM



260 WATT = MEDIUM LAAG
130 WATT = LAAG

2. TIMER/ ONTDOOIWIJZER knop (0-35 Min/ 0,2 – 1,0 kg)

De TIMER/ ONTDOOI-WIJZER heeft twee schalen. De buitenste schaal is voor ontdoeien volgens gewicht in kg. De binnenste schaal is voor het instellen van de tijd.

BELANGRIJKE VEILIGHEIDSMATREGELEN



BELANGRIJKE VEILIGHEIDSMATREGELEN: ZORGVULDIG LEZEN EN BEWAREN VOOR GEBRUIK IN DE TOEKOMST.

Voorkomen van brand.

Laat de combi-magnetron tijdens gebruik niet onbeheerd achter. Te hoge vermogensniveaus of te lange bereidingstijden kunnen het voedsel mogelijk oververhitten met brand als gevolg.

Deze oven is alleen ontworpen om los te staan. Hij is niet ontworpen om in een keuken ingebouwd te worden.

Plaats de oven niet in een kast.

Steek de stekker van het netsnoer in een gemakkelijk toegankelijk stopcontact zodat u de stekker bij nood snel uit het stopcontact kunt trekken.

Sluit de oven alleen aan op een stopcontact met 230 V, 50 Hz wisselstroom met een minimale 10 A zekering of een minimale 10 A circuitonderbreker.

Voor dit apparaat moet een afzonderlijk stroomcircuit worden gebruikt dat alleen voor dit apparaat bestemd is.

Plaats de oven niet op een plaats waar hitte ontstaat, bijvoorbeeld naast een gewone oven.

Plaats de oven niet in een zeer vochtige of natte ruimte.

Plaats of gebruik de oven niet buitenshuis.

Als u rook opmerkt, dient u de oven uit te schakelen of de stekker uit het stopcontact te trekken en de deur gesloten te houden zodat eventuele vlammen doven.

Gebruik alleen bakjes, schalen en dergelijke die geschikt zijn voor combi-magnetrons. Zie pagina NL-9. Zorg dat de gebruikte bakjes, schalen etc. geschikt zijn voor gebruik in combi-magnetrons.

Bij het verwarmen van eten in plastic of papieren bakjes dient u op de combi-magnetron te letten of de bakjes geen vlam vatten.

Reinig het afdekplaatje voor de golfgeleider, de ovenruimte, draaitafel en draaitafelsteun na gebruik. Deze onderdelen dienen droog en vetvrij te zijn. Opgehoopt vet kan mogelijk oververhitten, gaan roken en vlam vatten.

Plaats geen ontvlambare materialen in de buurt van de oven of de ventilatie-openingen.

Blokkeer de ventilatie-openingen niet.

Verwijder alle metalen draadjes, verzegelingen, enz. van het voedsel en de verpakking. Vonken van metalen voorwerpen kunnen mogelijk brand veroorzaken. Gebruik de combi-magnetron niet voor bakken met olie of het verwarmen van frituurvet. De temperatuur kan namelijk niet worden geregeld en de olie kan mogelijk vlam vatten.

Gebruik alleen popcorn die in een voor magnetrons geschikt materiaal is verpakt.

Bewaar geen voedsel of andere voorwerpen in de oven.

Controleer de instellingen van de oven na het starten ervan om ervoor de zorgen dat de oven naar wens werkt.

Om oververhitting en brand te voorkomen dient u goed op te letten wanneer u voedsel met een hoog suiker- of vetgehalte, zoals bijvoorbeeld worstenbroodjes, gebak of kerstpudding verhit of opwarmt.

Volg de bijbehorende aanwijzingen in de gebruikershandleiding.

Voorkomen van letsel

WAARSCHUWING:

Gebruik de oven niet indien deze is beschadigd of niet normaal functioneert. Controleer voor gebruik het volgende:

- Controleer of de deur goed sluit en niet krom of anders beschadigd is.
- Controleer of de scharnieren en deurvergrendelingen niet gebroken zijn of los zitten.
- Controleer of de deurafdichtingen en pasvlakken niet zijn beschadigd.
- Controleer of er geen deuken in de ovenruimte of in de deur zitten.
- Controleer of het netsnoer en de stekker niet beschadigd zijn.

Als de deur of de afdichtingen beschadigd zijn, mag de oven niet gebruikt worden voordat hij door een vakman is gerepareerd.

Repareer de oven nooit zelf en pas geen onderdelen van de oven aan of vervang deze. Alleen een gekwalificeerde technicus mag onderhoud- of reparatiewerkzaamheden uitvoeren waarbij de afdekking die bescherming biedt tegen blootstelling aan microgolven, wordt verwijderd. Dit kan gevaarlijk zijn.

Gebruik de oven niet met de deur open. Breng geen veranderingen in de veiligheidsdeurgrendels aan.

Gebruik de oven niet indien er een voorwerp tussen de deurafdichtingen en pasvlakken zit.

Zorg ervoor dat er geen vet of vuil op de deurafdichtingen en aangrenzende onderdelen ophoopt. Reinig de oven regelmatig en verwijder voedselresten. Volg de voorschriften voor "Onderhoud en reinigen" op pagina NL-10. Als u de oven niet regelmatig reinigt dan kan dit slijtage van de ovenbekleding veroorzaken waardoor de levensduur van het apparaat wordt verkort en gevaarlijke situaties kunnen ontstaan.

Personen met een PACEMAKER dienen een dokter of de fabrikant van de pacemaker te raadplegen aangaande speciale voorzorgsmaatregelen bij gebruik van combi-magnetrons.

Het voorkomen van de mogelijkheid van een elektrische schok

De behuizing mag nooit worden geopend of verwijderd.

Zorg dat er geen vloeistoffen of andere voorwerpen in de openingen van de deurvergrendelingen of ventilatie-openingen komen. Indien er iets in deze openingen terecht is gekomen schakel de oven dan onmiddellijk uit, trek de stekker uit het stopcontact en raadpleeg erkend SHARP onderhoudspersoneel.

Dompel het netsnoer en de stekker niet in water of andere vloeistoffen.

Laat het netsnoer niet over de rand van een tafel of werkblad hangen.

BELANGRIJKE VEILIGHEIDSMATREGELEN

Houd het netsnoer uit de buurt van warme oppervlakken, inclusief de achterkant van de oven. Vervang de ovenlamp niet zelf en laat dit niet door ondeskundige, niet door SHARP erkende elektriciens uitvoeren. Raadpleeg uw dealer of erkend SHARP onderhoudspersoneel indien de ovenlamp niet meer functioneert. Indien het netsnoer van dit apparaat is beschadigd, moet deze vervangen worden door een special snoer. De vervanging moet gedaan worden door erkend SHARP onderhoudspersoneel.

Om de mogelijkheid van een explosie en overkoken te voorkomen:

WAARSCHUWING: Vloeistoffen en andere etenswaren mogen niet in gesloten bakjes en verpakkingen worden opgewarmd, aangezien ze kunnen ontploffen.

Bij het verhitten van dranken in de magnetron kunnen deze soms later nog overkoken. Houd hiermee rekening wanneer u de verpakking vastpakt.

Gebruik nooit gesloten bakjes. Verwijder de sluiting en deksels voor gebruik. Gesloten bakjes en dergelijke kunnen zelfs nadat de oven is uitgeschakeld nog ontploffen door de opgebouwde druk. Let op bij het bereiden van vloeistoffen met de magnetron. Gebruik altijd flessen of verpakkingen met een wijde hals zodat bellen kunnen ontsnappen.

Verhit nooit vloeistoffen in flessen met een dunne hals, zoals baby-zuigflessen, daar de vloeistof plotseling uit de fles zou kunnen spuiten en brandwonden kan veroorzaken.

Om te voorkomen dat kokende vloeistof uit de fles spat:

1. Gebruik niet te veel bereidingstijd.
2. Roer de vloeistof voor het verwarmen/ opwarmen.
3. Het wordt aanbevolen om tijdens het opwarmen een glazen staaf of dergelijk voorwerp (geen metaal) in de vloeistof te steken.
4. Laat de vloeistof na het koken ten minste 20 seconden in de oven staan om te voorkomen dat de vloeistof later uit de fles spuit.

Verhit nooit hele eieren in hun schaal in de combi-magnetron. Ook hardgekookte eieren moeten niet in combi-magnetrons worden opgewarmd, aangezien ze kunnen ontploffen, zelfs nadat de combi-magnetron is uitgezet. Voor het opwarmen van eieren die niet zijn geklopt of gemengd, dient u het eiwit en eiwit door te prikken om ontploffing te voorkomen. Pel en snijd hard gekookte eieren in plakjes alvorens deze in de combi-magnetron te verwarmen.

Prik ter voorkoming van het ontploffen van voedsel de schil of het vel van aardappelen, worstjes, fruit en dergelijke door voor het verwarmen.

Om de mogelijkheid van brandwonden te voorkomen

WAARSCHUWING: De inhoud van babyflesjes en potjes babyvoedsel moet geroerd of geschud worden en de temperatuur moet gecontroleerd worden voor gebruik om brandwonden te voorkomen.

Voorkom brandwonden en gebruik ovenwanten of pannenlappen wanneer u het voedsel uit de oven haalt. Voorkom brandwonden door hete stoom en overkoken

en houd open bakjes, popcornschalen, kookzakken en dergelijk uit de buurt van uw gezicht en handen.

Voor het voorkomen van brandwonden, probeer de temperatuur van het voedsel altijd en roer het door voordat u het serveert. Besteed speciale aandacht aan de temperatuur van voedsel en dranken voor baby's, kinderen of ouderen. Toegankelijke delen kunnen tijdens gebruik heet worden. Houd kleine kinderen op afstand houden.

De temperatuur van de verpakking komt niet overeen met de temperatuur van het voedsel of de vloeistof. Controleer altijd de temperatuur van het voedsel of de vloeistof.

Blijf altijd op veilige afstand van de ovendeur staan wanneer u deze opent, om brandwonden door ontsnappende stoom of hitte te voorkomen.

Snijd gevulde gebakken etenswaren na het koken om de stoom te laten ontsnappen en brandwonden te voorkomen.

Houd kinderen uit de buurt van de oven zodat zij zich niet aan een hete oven kunnen branden.

Om incorrect gebruik door kinderen te voorkomen

WAARSCHUWING: Laat kinderen de oven alleen zonder toezicht gebruiken als ze voldoende instructies hebben gekregen, zodat ze weten hoe de oven veilig gebruikt dient te worden en de gevaren begrijpen die gepaard gaan met het onjuiste gebruik ervan. Dit toestel is niet bestemd voor gebruik door personen (kinderen inbegrepen) met verminderde lichamelijke, zintuiglijke of geestelijke vermogens, of met een gebrek aan ervaring en kennis, behalve als ze onder toezicht met het toestel gewerkt hebben of aanwijzingen met betrekking tot het gebruik van het toestel hebben gekregen van iemand die voor hun veiligheid verantwoordelijk is. Houd toezicht op kinderen om er zeker van te zijn dat ze niet met het toestel spelen.

Let op dat kinderen niet aan de deur of oven gaan hangen. De oven is geen speelgoed.

Zorg dat kinderen ook van de veiligheidsmaatregelen op de hoogte zijn: het gebruik van pannelappen, het voorzichtig verwijderen van de afdekking van voedsel; benadruk dat verpakking van bepaalde gerechten (bijvoorbeeld voor het knapperig maken van voedsel) zeer heet kan worden.

Overige waarschuwingen

Breng op geen enkele manier veranderingen aan de oven aan.

Verplaats de oven niet terwijl deze in werking is.

Deze oven dient voor het bereiden van voedsel bij u thuis en dient derhalve alleen voor het bereiden van voedsel te worden gebruikt. Gebruik de oven niet voor commerciële doeleinden of in een laboratorium.

Voorkomen van problemen of beschadiging.

Gebruik de oven nooit wanneer deze leeg is. Ter voorkoming van beschadiging van de draaitafel en steun door oververhitting dient u bij gebruik van bruiningsschalen of zelf-verwarmende materialen altijd een hittebestendig isolatiemateriaal zoals een porseleinen bord onder de schaal of het materiaal te plaatsen. Overschrijd nooit de in de handleiding van het vaatwerk voorgeschreven opwarmtijd.

Gebruik geen metalen voorwerpen. Mikrogolven reflecteren hier namelijk op waardoor vonken kunnen ontstaan. Plaats geen blikjes in de oven.

BELANGRIJKE VEILIGHEIDSMATREGELEN



Gebruik alleen de voor deze oven ontworpen draaitafel en draaitafelsteun. Gebruik de magnetron niet zonder de draaitafel.

Om te voorkomen dat de draaitafel breekt:

- Laat de draaitafel afkoelen alvorens deze met water te reinigen.
- Plaats heet voedsel of hete schalen en dergelijke niet op een koude draaitafel.
- Plaats koud voedsel of koude schalen en dergelijke niet op een warme draaitafel.

Plaats tijdens gebruik geen enkel voorwerpen op de behuizing van de oven.

OPMERKING:

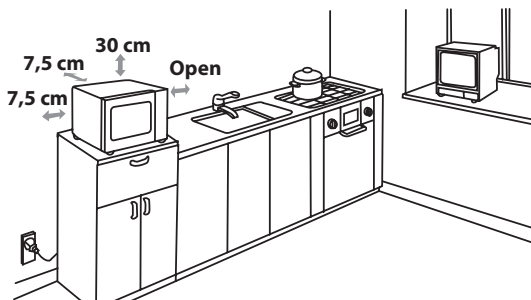
Raadpleeg een erkend elektricien indien u twijfels heeft over het aansluiten van uw oven.

Noch de fabrikant noch de dealer zijn aansprakelijk voor schade aan de oven of letsel indien de oven niet op de voorgeschreven, juiste manier is aangesloten. Condens of vocht kunnen zich mogelijk op de ovenwanden of rond de deurafdichtingen en pasvlakken vormen. Dit is normaal en duidt niet op een defect of het lekken van microgolven.

INSTALLATIE



- Verwijder al het verpakkingsmateriaal aan de binnenkant van de ovenruimte.
- Controleer de oven zorgvuldig op tekenen van beschadiging.
- Plaats de oven op een veilig, vlak oppervlak, dat sterk genoeg is om het gewicht van de combi-magnetron plus de zwaarst mogelijk te bereiden artikelen te dragen.
Plaats de oven niet in een kast.
- Plaats op een vlak oppervlak met genoeg ruimte voor de inlaat en/of uitlaat openingen.
De achterkant van het apparaat dient tegen een muur geplaatst worden.
 - Een minimale afstand van 7,5 cm is vereist tussen de oven en eventuele aangrenzende muren. Een kant moet open zijn.
 - Laat een minimale ruimte van 30 cm boven de oven open.
 - Verwijder niet de voetjes van de onderkant van de oven.
 - Blokking van de ventilatieopeningen kan de oven beschadigen.



- Plaats de oven zo ver mogelijk verwijderd van radio's en TV's. Gebruik van de magnetron kan de ontvangst van uw radio of TV verstoren.
- Steek de stekker van de oven in een standaard geaard stopcontact.

WAARSCHUWING: Plaats de oven niet op een plek waar hitte of vochtigheid onstaat (bijvoorbeeld naast of boven een conventionele oven) of naast brandbare materialen (bijvoorbeeld gordijnen).
Blokkeer of belemmer de ventilatieopeningen niet. Plaats geen objecten op de oven.



VERMOGENSSTANDEN VAN DE MAGNETRON

Er zijn 5 magnetronvermogenstanden beschikbaar zoals hieronder vermeld.

De vermogensstand van de magnetron wordt gevarieerd door de microgolvenenergie aan en uit te schakelen. Wanneer er andere standen worden gebruikt dan HOOG (100%) zult u horen dat de microgolvenenergie aan en uit gaat wanneer het eten verhit of ontdooid wordt.

In het algemeen gelden de volgende adviezen:

800 WATT = (HOOG) voor snel koken of opwarmen bijv. voor ovenschotels, warme dranken, groenten etc.

620 WATT = (MIDDELHOOG) Voor langduriger bereiding van compact voedsel, zoals braadstukken en gehakt, tevens voor gevoelige gerechten, zoals cake van biscuitdeeg. Bij deze lagere instelling wordt het voedsel gelijkmatig gaar zonder dat de zijkanten overkoken.

440 WATT = (MEDIUM) Voor compact voedsel dat een lange bereidingstijd nodig heeft wanneer het normaal bereid wordt, b.v. rundvleeschotels; deze vermogensinstelling wordt gekozen om er zeker van te zijn dat het vlees mals blijft.

260 WATT = (MIDDELLAAG) voor ontdooien, kies dit vermogensniveau om ervoor te zorgen dat het gerecht gelijkmatig ontdooit. Deze instelling is ook ideaal voor het koken van rijst, pasta, noedels en custardpudding.

130 WATT = LAAG - voor langzaam ontdooien van bijvoorbeeld een slagroomtaart of gebak.



VOEDSEL BEREIDEN MET DE MAGNETRON

1. Bereid het eten en doe het in een geschikte bak (raadpleeg "GESCHIKTE SCHALEN" op pagina NL-9), zet het voedsel/de bak op het midden van de draaitafel. Sluit de deur.
2. Draai de **MAGNETRONVERMOGEN REGELKNOP** naar de gewenste instelling; een van de vijf vermogensniveaus van de magnetron.
3. Draai de **TIMER/ONTDOOI-WIJZER** naar de gewenste verwarmings/ontdooi-tijd en de oven start automatisch.
4. Wanneer het opwarmen/ontdooien afgelopen is, gaat de **TIMER/ONTDOOI-WIJZER** terug naar "0" nul en hoort u een signaal. De ovenlamp gaat automatisch uit en de draaitafel stopt met draaien. Open de deur van de oven, verwijder het voedsel/bak voorzichtig. Laat het voedsel even staan als dit nodig is.

BEREIDINGSTIPS:

Wanneer de oven start, gaat het ovenlampje branden en draait de draaitafel met de wijzers van de klok mee of tegen de wijzers van de klok in.

Als u stopt met verwarmen voordat de verwarmtijd afgelopen is, draai dan de **TIMER/ONTDOOI-WIJZER** terug naar "0" (uit), of open de deur van de oven. De deur van de oven kan op elk moment geopend worden. Sluit de deur om verder te gaan met verwarmen. Als u de verwarmtijd tijdens het verwarmen wilt wijzigen, draai de **TIMER/ONTDOOI-WIJZER** naar de gewenste nieuwe instelling.

Als u minder dan 3 minuten verwarmt/ontdooit, draai dan de **TIMER/ONTDOOI-WIJZER** voorbij het 10 minuten teken en dan weer terug naar de gewenste instelling. De timer zal dan nauwkeuriger lopen.

Om het vermogen tijdens het verwarmen te veranderen, draai de **MAGNETRONVERMOGEN REGELKNOP** naar de gewenste instelling.

WAARSCHUWING:

Zorg ervoor dat de **TIMER/ONTDOOI-WIJZER** terug wordt gezet op "0" nul aan het eind van het bereiden; anders start de oven automatisch wanneer de deur wordt gesloten.

BELANGRIJK:

- Wanneer u het eten gedurende de standaardtijd met 800 W verwarmt, dan zal de oven automatisch zachter verhitten om oververhitting te voorkomen. (Het energieniveau van de oven wordt verminderd.)

| Bereidingsstand | Standaardtijd |
|--------------------|---------------|
| Magnetron 800 WATT | 30 minuten |

WIJZER VOOR ONTDOOIEN



Deze wijzer is om het ontdooien van bepaald voedsel makkelijker te maken. Hij kan gebruikt worden voor het ontdooien van: stukken kip, karbonades, vis (hele of filet), gehakt en worstjes.

Bijvoorbeeld: om 0,4 kg kip te ontdooien:

1. Leg de stukken kip op een schotel en zet deze op de draaitafel in de oven.
2. Draai de **MAGNETRONVERMOGEN REGELKNOP** op ONTDOOIEN (MIDDELLAAG).
3. Draai de **TIMER/ONTDOOI-WIJZER** naar 0,4 kg. De oven begint meteen. Draai de stukken kip 1-2 keer tijdens het ontdooien.
4. Dek na het ontdooien het voedsel af met folie en laat het staan totdat het grondig is ontdooid.

Opmerking: de ontdooitijd is gebaseerd op standaard omstandigheden. Controleer het resultaat van het ontdooien en pas wanneer nodig de ontdooitijd aan.

GESCHIKTE SCHALEN



Om te verwarmen ontdooien met een combi-magnetron, moet de microgolvenenergie door de schaal heen kunnen om het voedsel binnen te dringen. Daarom is het belangrijk om te kiezen voor geschikt kookgerei. Rond/ovaal servies is te verkiezen boven vierkant/langwerpig servies, omdat het voedsel in de hoeken de neiging heeft over te koken. Een verscheidenheid aan kookgerei kan worden gebruikt zoals hieronder omschreven.

| Kookgerei | Magnetronbestendig | Opmerkingen |
|---|--------------------|---|
| Aluminiumfolie Aluminium verpakkingen | ✓ / ✗ | Kleine stukken aluminiumfolie kunnen worden gebruikt om voedsel tegen oververhitting te beschermen. Houd de folie tenminste 2 cm van de ovenwanden, omdat het anders kan gaan vonken. Verpakkingen, bakjes en schalen van aluminium worden niet aanbevolen tenzij anders aangegeven door de fabrikant, bijv. Microfoil [®] , volg de instructies zorgvuldig op. |
| Bruiningsschalen | ✓ | Volg altijd de instructies van de fabrikant op. Overschrijd de opgegeven verwarmingstijden niet. Wees zeer voorzichtig omdat deze schalen heel heet worden. |
| Porselein en keramiek | ✓ / ✗ | Porselein, aardewerk en beenderporselein zijn normaal gesproken geschikt, behalve als deze metalen decoratie hebben. |
| Glaswerk bijv. Pyrex [®] | ✓ | Ga zorgvuldig om met fijn glaswerk omdat dit kan breken of barsten bij plotselinge temperatuurverschillen. |
| Metaal | ✗ | Metalen kookgerei wordt niet aanbevolen omdat dit gaat vonken, wat tot brand kan leiden. |
| Plastic/polystyreen bijv. fastfood-bakjes | ✓ | Ga hier zorgvuldig mee om omdat sommige bakjes vervormen, smelten of verkleuren bij hoge temperaturen. |
| Vershoudfolie | ✓ | Het mag het voedsel niet raken en moet doorgeprikt zijn om de stoom te laten ontsnappen. |
| Diepvries/braadzakken | ✓ | Moeten zijn doorgeprikt om de stoom te laten ontsnappen. Controleer of de zakken geschikt zijn gebruik voor in de magnetron. |
| Papieren borden, bekens en keukenrolpapier | ✓ | Gebruik geen plastic of metalen bevestigingen, omdat deze kunnen smelten of vlam kunnen vatten door de vonken van het metaal. |
| Bakjes van riet of hout | ✓ | Gebruik alleen voor opwarmen of om vocht te absorberen. Voorzichtigheid is geboden om dat door oververhitting brand kan ontstaan. |
| Gerecycled papier en krantenpapier | ✗ | Blijf altijd bij de oven wanneer deze materialen worden gebruikt omdat oververhitting brand kan veroorzaken. Kan metaal bevatten die vonken veroorzaken en kunnen leiden tot brand. |



WAARSCHUWING:

Bij het verwarmen van eten in plastic of papieren bakjes dient u in de gaten te houden dat de bakjes geen vlam vatten.



ONDERHOUD EN REINIGING

LET OP: GEBRUIK VOOR HET REINIGEN VAN UW COMBI-MAGNETRON GEEN OVENREINIGERS, STOOMREINIGERS, SCHUURMIDDELEN, BIJTENDE REINIGINGSMIDDELEN, REINIGINGSMIDDELEN MET NATRIUMHYDROXIDE OF SCHUURSPONSJES. REINIG DE OVEN REGELMATIG EN VERWIJDER EVENTUELE ETENSRESTEN - Houd de oven schoon om slijtage van het oppervlak te voorkomen. Dit voor een langere levensduur en het voorkomen van gevaarlijke situaties.

Buitenkant van de oven

De buitenkant van de oven kan eenvoudig gereinigd worden met een milde oplossing van zeep en water. Veeg zeepresten met een vochtig doekje weg en droog dit vervolgens met een zachte doek.

Bedieningspaneel

Open de deur voor het schoonmaken om het controle-paneel uit te schakelen. Voorzichtigheid is geboden bij het schoonmaken van het controle-paneel. Wrijf het paneel met een alleen met water bevochtigde doek voorzichtig schoon.

Vermijd teveel water. Gebruik geen chemische of schurende reinigingsmiddelen

LET OP:

Zorg ervoor dat de TIMER-knop niet van de "0" (uit) positie af gaat tijdens het schoonmaken; anders gaat de oven aan wanneer u de deur sluit.

Binnenkant van de oven

1. Veeg na gebruik van de oven eventuele spatten of gemorst voedsel weg met een zachte vochtige doek of een spons terwijl de oven nog warm is. Veeg hardnekkiger vuil weg met een milde zeepoplossing bevochtigde doek totdat alle vlekken verdwenen zijn. Verwijder het afdekplaatje van de golfgeleider niet.
2. Zorg ervoor dat de zeepoplossing of het water niet door de ventilatie-openingen in de wanden dringen daar dit de oven kan beschadigen.
3. Gebruik voor de binnenkant van de oven geen reinigers in spuitbussen.

Houd het afdekplaatje van de golfgeleider te allen tijde schoon.

Het afdekplaatje van de golfgeleider is gemaakt van kwetsbaar materiaal en moet zorgvuldig gereinigd worden (volg de bovenstaande reinigingsinstructies).

Overmatig weken kan leiden tot ontbinding van het afdekplaatje van de golfgeleider. Het afdekplaatje van de golfgeleider is aan slijtage onderhevig en moet zonder regelmatige reiniging worden vervangen.

Draaitafel en draaitafelsteun

Haal de draaitafel en draaitafelsteun uit de oven.

Was de draaitafel en draaitafelsteun in mild zeepwater. Afdrogen met een zachte doek. Zowel de draaitafel en de draaitafelsteun zijn vaatwasserbestendig.

Deur

Om alle sporen van vuil te verwijderen, maak regelmatig beide zijden van de deur, de deurverzegelingen en aanliggende onderdelen schoon met een zachte, vochtige doek. Gebruik geen schuurmiddelen.

OPMERKING: Gebruik geen stoomreiniger.

Schoonmaaktip om uw oven gemakkelijker schoon te maken:

Plaats een halve citroen in een schaal, voeg 300 ml water toe en verwarm 10-12 minuten op 100%.

Veeg de oven schoon met een zachte, droge doek.



SE



OBS!

Produkten är märkt med symbolen ovan. Denna symbol indikerar att elektroniska produkter inte ska kastas i det vanliga hushållsavfallet eftersom det finns ett separat avfallshanteringssystem för dem.

A. Information om återvinning av elektrisk utrustning för hushåll

1. EU-länder

OBS! Kasta inte denna produkt i soporna!

Förbrukad elektrisk utrustning måste hanteras i enlighet med gällande miljölagstiftning och återvinningsföreskrifter.

I enlighet med gällande EU-regler ska hushåll ha möjlighet att lämna in elektrisk utrustning till återvinningsstationer utan kostnad.* I vissa länder* kan det även hända att man gratis kan lämna in gamla produkter till återförsäljaren när man köper en ny liknande enhet.

*) Kontakta kommunen för vidare information.

Om utrustningen innehåller batterier eller ackumulatörer ska dessa först avlägsnas och hanteras separat i enlighet med gällande miljöföreskrifter. Genom att hantera produkten i enlighet med dessa föreskrifter kommer den att tas om hand och återvinnas på tillämpligt sätt, vilket förhindrar potentiella negativa hälso- och miljöeffekter.

2. Länder utanför EU

Kontakta de lokala myndigheterna och ta reda på gällande sorterings- och återvinningsföreskrifter om du behöver göra dig av med denna produkt.

B. Information om återvinning för företag

1. EU-länder

Gör så här om produkten ska kasseras:

Kontakta SHARPs återförsäljare för information om hur man går till väga för att lämna tillbaka produkten. Det kan hända att en avgift för transport och återvinning tillkommer.

Mindre skrymmande produkter (om det rör sig om ett fåtal) kan eventuellt återlämnas till lokala återvinningsstationer.

2. Länder utanför EU

Kontakta de lokala myndigheterna och ta reda på gällande sorterings- och återvinningsföreskrifter om du behöver göra dig av med denna produkt.

SVENSKA



INNEHÅLL

| | |
|---------------------------------------|-----|
| INFORMATION OM RÄTT ÅTERVINNING | 1 |
| INNEHÅLL | 2 |
| SPECIFIKATIONER | 2 |
| UGN OCH TILLBEHÖR | 3 |
| KONTROLLPANEL | 4 |
| VIKTIGA SÄKERHETSANVISNINGAR | 5-7 |
| INSTALLATION | 7 |
| MIKROVÅGSEFFEKTNIVÅER | 8 |
| MIKROVÅGSTILLAGNING | 8 |
| UPPTININGSGUIDE | 9 |
| LÄMPLIGA UGNSHUSGERÅD | 9 |
| SKÖTSEL OCH RENGÖRING | 10 |
| SERVICEADRESSER | 1 |



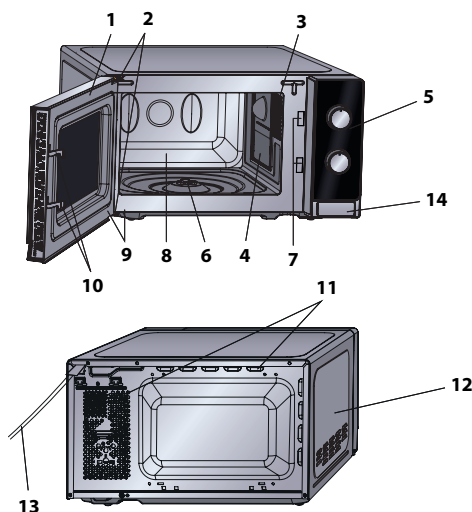
SPECIFIKATIONER

| Modellnamn: | R-200 |
|--|-------------------------------|
| Nätspänningskälla | : 230 V, 50 Hz enfas |
| Distribution nätsäkring/kretsskydd | : 10 A |
| Effektförbrukning: Mikrovågsugn | : 1270 W |
| Uteffekt: Mikrovågsugn | : 800W (IEC 60705) |
| Av-läge (Energisparläge) | : mindre än 1,0 W |
| Mikrovågsfrekvens | : 2450 MHz* (grupp 2/klass B) |
| Ytermått (B) x (D) x (H) mm | : 439,5 x 338,2 x 256,2 |
| Ugnens invändiga mått (B) x (D) x (H)** mm | : 306,0 x 306,6 x 208,2 |
| Ugnsvolym | : 20 liter** |
| Roterande tallrik | : ø 255 mm |
| Vikt | : cirka 10,9 kg |
| Ugnslampa | : 25 W/240 V |

* Denna produkt uppfyller kraven i den europeiska standarden EN55011. I överensstämmelse med denna standard, är denna produkt klassificerad som grupp 2 klass B utrustning. Grupp 2 innebär att utrustningen avsiktligt genererar radiofrekvent energi i form av elektromagnetisk strålning för uppvärmningsbehandling av livsmedel.

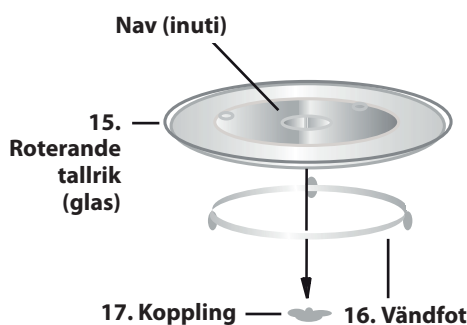
Klass B utrustning innebär att utrustningen är lämplig att användas i hushåll.
 ** Intern kapacitet beräknas genom att mäta maximal bredd, djup och höjd. Faktisk kapacitet att innehålla mat är mindre.

SOM DEL AV EN POLICY FÖR KONTINUERLIG FÖRBÄTTRING FÖRBEHÅLLER VI OSS RÄTTEN ATT ÄNDRA FORMGIVNING OCH SPECIFIKATIONER UTAN FÖRVARNING.



UGN

1. Lucka
2. Luckgångjärn
3. Ugnslampa
4. Vågledarskydd (TA INTE BORT)
5. Kontrollpanel
6. Koppling
7. Luckspärrar
8. Ugnsutrymmet
9. Lucktätningar och tätningsytor
10. Lucka säkerhetsspärrar
11. Ventilationsöppningar
12. Ytterhölje
13. Nätsladd
14. Lucköppningsknapp



TILLBEHÖR:

Kontrollera att följande tillbehör finns med: (15) Roterande tallrik (16) Vändfot (17) Koppling. Placera vändfoten i mitten av ugnens botten, så att den kan rotera fritt runt kopplingen. Placera sedan den roterande tallriken på vändfoten så att den placeras ordentligt i kopplingen. För att undvika skador på den roterande tallriken, se till att rätter och behållare lyfts fritt från tallrikskanten när du tar dem från ugnen.

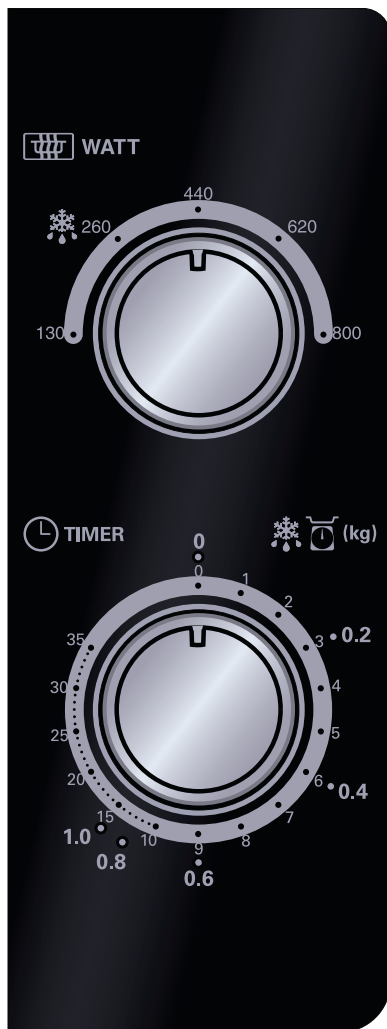
OBS: När du beställer tillbehör, nämn två saker: delens namn och modellnamnet till din återförsäljare eller SHARP auktoriserad serviceverkstad.

OBSERVERA:

- Vågledarskyddet är ömtåligt. Försiktighet bör iaktas vid rengöring inne i ugnen så att det inte skadas.
- Använd alltid ugnen med tallrik och vändfot korrekt monterade. Detta främjar grundlig, jämn tillagning. En dåligt monterad tallrik kan skramla, kanske inte roterar riktigt och kan orsaka skador på ugnen.
- All mat och behållare med mat ska alltid placeras på den roterande tallriken för matlagning.
- Tallriken roterar medurs eller moturs. Rotationsriktningen kan ändras varje gång du startar ugnen. Detta påverkar inte matlagningsprestanda.



KONTROLLPANEL



1. MIKROVÅGSEFFEKTKONTROLL-ratten

Effektnivå

800 WATT = HÖG

620 WATT = MEDIUM HÖG

440 WATT = MEDIUM



260 WATT = MEDIUM LÅG

130 WATT = LÅG

2. TIMER/UPPTININGSGUIDE-ratten (0-35 min / 0,2 till 1,0 kg)

TIMER/UPPTININGSGUIDE har två skalor.

Den yttre skalan är för upptining enligt vikt i kg. Den inre skalan används för att ställa in tiden.

VIKTIGA SÄKERHETSANVISNINGAR



VIKTIGA SÄKERHETSINSTRUKTIONER: LÄS NOGGRANT OCH BEHÅLL FÖR FRAMTIDA BRUK

För att undvika risk för brand.

Mikrovågsugnen bör inte lämnas utan uppsikt under användning. Effektnivåer som är för höga, eller tillagningstider som är för långa, kan överhätta maten och orsaka brand.

Denna ugn är avsedd att endast användas på en bänkskiva. Den är inte avsedd att byggas in i en köksenhet.

Placera inte ugnen i ett skåp.

Det elektriska uttaget måste vara lätt åtkomligt så att enheten lätt kan kopplas ur i en nödsituation.

Växelströmförsörjningen måste vara 230 V, 50 Hz, med minst 10 A distributionssäkring, eller minst 10 A distributionsbrytare.

En enskild strömkrets som betjänar endast denna apparat bör tillhandahållas.

Placera inte ugnen i områden där värme alstras.

Till exempel nära en vanlig ugn.

Installera inte ugnen i ett område med hög luftfuktighet eller där fukt kan samlas.

Förvara inte eller använd ugnen utomhus.

Om rök observeras, slå av eller koppla ur ugnen och håll luckan stängd för att kväva eventuella flammor.

Använd bara mikrovågsugnssäkra behållare och redskap. Se sidan SE-9. Redskap bör kontrolleras för att se till att de passar för användning i mikrovågsugn.

Vid uppvärmning av mat i plast- eller pappersbehållare, övervaka ugnen på grund av risken för antändning.

Rengör vågledarskyddet, ugnsutrymmet, den roterande tallriken och vändfoten efter användning. Dessa måste vara torra och fria från fett. Gammalt fett kan överhettas och börja ryka eller fatta eld.

Placera inte lättantändliga material nära ugnen eller ventilationsöppningarna.

Blockera inte ventilationsöppningarna.

Ta bort alla metalltätningar, påsklämmor, etc., från livsmedel och förpackningar. Gnista på metallytor kan orsaka brand.

Använd inte mikrovågsugnen för att värma olja till fritering. Temperaturen kan inte kontrolleras och oljan kan fatta eld.

För att göra popcorn, använd bara speciella mikrovågsugnspopcornstillverkare.

Förvara inte mat eller andra föremål inuti ugnen.

Kontrollera inställningarna när du startar ugnen för att säkerställa att ugnen fungerar som du önskar.

För att undvika överhettning och brand måste särskild försiktighet iakttas vid matlagning eller uppvärmning av mat med hög socker- eller fetthalt, t.ex. korvar, pajer eller puddingar.

Se motsvarande tips i bruksanvisningen.

För att undvika risken för skada

VARNING:

Använd inte ugnen om den är skadad eller inte fungerar. Kontrollera följande före användning:

- Luckan; se till att luckan stängs ordentligt och att den inte är feljusterad eller skev.
- Gångjärnen och luckans säkerhetsspärrar; kontrollera att de inte är trasiga eller lösa.
- Luckans tätningar och tätningsytor; se till att de inte har skadats.
- Inuti ugnen eller på luckan; se till att det inte finns några bucklor.
- Nätsladden och kontakten; se till att de inte är skadade.

Om luckan eller tätningar är skadade, får ugnen inte användas förrän den har reparerats av en behörig person.

Justera aldrig, reparera eller ändra ugnen själv. Det är farligt för andra än en behörig person att utföra service eller reparation som innefattar borttagande av ett hölje som skyddar mot exponering av mikrovågor.

Använd inte ugnen med luckan öppen eller ändra luckspärrarna på något sätt.

Använd inte ugnen om det finns något föremål mellan lucktätningar och tätningsytor.

Låt inte fett eller smuts samlas på luckans tätningar och närliggande delar. Rengör ugnen regelbundet och avlägsna eventuella matrester. Följ instruktionerna för "Skötsel och rengöring" på sidan SE-10. Underlåtenhet att hålla ugnen ren kan leda till en försämring av ytan vilket kan negativt påverka livslängden på apparaten och möjligen resultera i en farlig situation.

Personer med PACEMAKER bör kontrollera med sin läkare eller tillverkaren av pacemakern om försiktighetsåtgärder beträffande mikrovågsugnar.

För att undvika risken för elektriska stötar

Under inga omständigheter bör du ta bort det yttre höljet.

Spill aldrig eller stoppa in föremål i dörrspärrarnas öppningar eller ventilationsöppningarna. I händelse av spill, stänga av och koppla ur ugnen omedelbart och ring en auktoriserad SHARP servicetekniker.

Doppa inte strömsladden eller kontakten i vatten eller annan vätska.

Låt inte nätsladden hänga över kanten på ett bord eller arbetsyta.



VIKTIGA SÄKERHETSANVISNINGAR

Håll nätsladden borta från heta ytor, inklusive baksidan av ugnen.

Försök inte att byta ut ugnslampan själv eller låta någon som inte är en elektriker som godkänts av SHARP att göra det. Om ugnslampan inte lyser, kontakta din återförsäljare eller en auktoriserad SHARP servicetekniker.

Om strömsladden i denna apparat skadas måste den ersättas med en speciell sladd.

Utbytet måste göras av en auktoriserad SHARP-servicetekniker.

För att undvika risk för explosion eller plötslig kokning:

VARNING: Vätskor och annan mat får inte värmas i förseglade behållare eftersom de kan explodera. Mikrovågsuppvärmning av drycker kan leda till försenad eruptiv kokning, därför måste man vara försiktig vid hantering av behållaren.

Använd aldrig slutna behållare. Ta bort förslutningar och lock före användning. Slutna kärl kan explodera på grund av en tryckökning även efter att ugnen har stängts av.

Var försiktig då du värmer vätskor. Använd en behållare med bred öppning så att bubblor kan komma ut.

Värm aldrig vätska i behållare med smal hals såsom nappflaskor, eftersom detta kan resultera i att innehållet erupterar ur behållaren vid uppvärmning och orsakar brännskador.

För att förhindra plötslig eruption av kokande vätska och eventuell skällning:

1. Använd inte alltför mycket tid.
2. Rör om i vätskan före uppvärmning/återuppvärmning.
3. Det är lämpligt att infoga en glasstav eller liknande redskap (inte metall) i vätskan under återuppvärmning.
4. Låt vätskan stå minst 20 sekunder i ugnen i slutet av koktiden för att förhindra fördröjd eruptiv kokning.

Koka inte ägg i sina skal och hela hårdkokta ägg får inte värmas i mikrovågsugn eftersom de kan explodera även efter att mikrovågstillagningen har avslutats. Att koka eller värma ägg som inte är knäckta eller blandade, stick hål i vitan och gulan, annars kan äggen explodera. Skala och skiva hårdkokta ägg innan du värmer dem i mikrovågsgugnen.

Perforera skinnet på sådana livsmedel som potatis, korv och frukt före tillagning, annars kan de explodera.

För att undvika risken för brännskador

VARNING: Innehållet i nappflaskor och barnmatsburkar skall röras om eller skakas och temperaturen kontrolleras före konsumtion, för att undvika brännskador.

Använd grytlappar eller ugnshandskar när du tar maten ur ugnen för att förhindra brännskador.

Öppna alltid behållare, popcornförpackningar, tillagningspåsar etc., bort från ansikte och händer för att undvika ångbrännskador och kokeruptioner.

För att undvika brännskador, testa alltid mattemperatur och rör om innan servering och fäst särskild uppmärksamhet till temperaturen på mat och dryck till spädbarn, barn eller äldre. Åtkomliga delar kan bli heta under användningen. Små barn bör hållas på avstånd.

Temperaturen på behållaren är inte en sann indikation på temperaturen på mat eller dryck, kontrollera alltid matens temperatur.

Stå alltid en bit från ugnsluckan när du öppnar den för att undvika brännskador från ånga och värme.

Skiva fyllda bakade maträtter efter uppvärmning för att släppa ut ånga och undvika brännskador.

Håll barn borta från luckan för att förhindra att de bränner sig.

För att undvika missbruk av barn

VARNING: Låt bara barn använda ugnen utan övervakning, när lämpliga instruktioner har getts så att barnet kan använda ugnen på ett säkert sätt och förstår riskerna med felaktig användning. Denna apparat är inte avsedd att användas av personer (inklusive barn) med nedsatt fysisk, sensorisk eller mental förmåga eller brist på erfarenhet och kunskap, såvida de inte övervakas eller får instruktioner angående användning av apparaten av en person som ansvarar för deras säkerhet. Barn bör övervakas så att de inte leker med apparaten.

Luta dig inte eller gunga på ugnsluckan. Lek inte med ugnen eller använd den som en leksak.

Barn bör lära sig alla viktiga säkerhetsinstruktioner: användning av grytlappar, försiktigt avtagande av matförpackningar, med speciell uppmärksamhet på förpackningar (t.ex. självupphettande material) som syftar till att göra mat frasis, eftersom de kan vara extra varma.

Andra varningar

Ändra aldrig ugnen på något sätt.

Flytta inte ugnen när den är i drift.

Denna ugn är endast för hemmatlagning och får endast användas till matlagning. Den är inte lämplig för kommersiellt bruk eller laboratoriebruk.

För att främja problemfri användning av din ugn och undvika skador.

Använd aldrig ugnen när den är tom. När du använder en brynskål eller självupphettande material, placera alltid något värmeisolerande t.ex. en porlinstallrik under för att förhindra skador på tallriken och vändfoten på grund av värmestress. Den föruppvärmningstid som anges i instruktionerna får inte överskridas.

Använd inte metallredskap, som återkastar mikrovågor och kan orsaka elektriska överslag. Ställ inte konservburkar i ugnen.

VIKTIGA SÄKERHETSANVISNINGAR



Använd endast den roterande tallriken och vändfoten som är utformad för denna ugn. Använd inte ugnen utan tallriken.

För att förhindra att den roterande tallriken går sönder:

- Innan du rengör tallriken med vatten, låt tallriken svalna.
- Placera inte varm mat eller heta husgeråd på en kall tallrik.
- Placera inte kall mat eller kalla husgeråd på en varm tallrik.

Placera inte någonting på det yttre höljet under användning.

OBS:

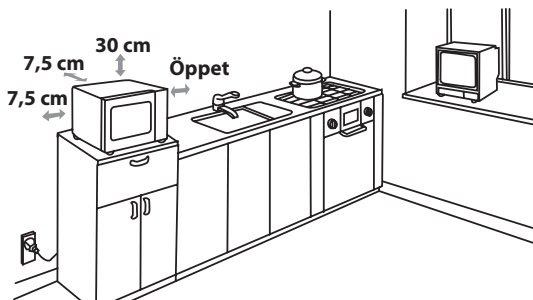
Om du är osäker på hur du ansluter din ugn, kontakta en auktoriserad elektriker.

Varken tillverkaren eller återförsäljaren kan ta något ansvar för skador på ugnen eller personskador till följd av underlåtenhet att iaktta korrekt elektrisk anslutning. Vattenånga eller droppar kan ibland bildas på ugnens väggar eller runt luckans tätningar och tätningsytor. Detta är en normal företeelse och är inte en indikation på mikrovågsläckage eller fel.

INSTALLATION



- Avlägsna allt förpackningsmaterial från insidan av ugnen.
- Kontrollera ugnen noga för tecken på skada.
- Placera ugnen på en säker, plan yta, stark nog att bära ugnens vikt och det tyngsta föremål som sannolikt kommer att tillagas i ugnen. Placera inte ugnen i ett skåp.
- Välj en jämn yta med tillräckligt mycket fritt utrymme för intags- och/eller utsläppsventilerna. Den bakre ytan på apparaten skall placeras mot en vägg.
 - Ett avstånd på minst 7,5 cm krävs mellan ugnen och angränsande väggar. Ena sidan måste vara öppet.
 - Lämna ett avstånd på minst 30 cm ovanför ugnen.
 - Ta inte bort fötterna från botten av ugnen.
 - Att blockera intags- och/eller utsläppsöppningarna kan skada ugnen.



- Placera ugnen så långt bort från radio- och TV-apparater som möjligt. Användning av mikrovågsugnen kan orsaka störningar på din radio- eller TV-mottagning.
- Anslut ugnens stickkontakt säkert till ett standard jordat hushållseluttag.

WARNING: Placera inte ugnen där värme, fukt eller hög luftfuktighet alstras, (t.ex. nära eller ovanför en vanlig ugn) eller i närheten av brännbara material (t.ex. gardiner).

Blockera inte eller stör luftventilsöppningar. Placera inga föremål ovanpå ugnen.

SVENSKA



MIKROVÅGSEFFEKTIVÅER

Det finns 5 mikrovågseffektnivåer tillgängliga enligt nedan.

Mikrovågseffektnivån varierar av mikrovågsenergin som kopplar av och på. När du använder andra effektnivåer än HÖG (100%) kommer du att kunna höra mikrovågsenergin pulsera på och av när maten tillagas eller tinas.

Generellt gäller följande rekommendationer:

800 WATT = HÖG används för snabb tillagning eller återuppvärmning t.ex. grytor, varma drycker, grönsaker etc.

620 WATT = MEDIUM HÖG används för längre tillagning av kompakt mat som t.ex. stekar, köttfärslimpa och färdiga måltider, även för känsliga rätter som t.ex. sockerkaka. Vid denna lägre inställning, kommer maten att tillagas jämnt utan att bli överkokt på sidorna.

440 WATT = MEDIUM - för kompakt mat som behöver lång tillagningstid när den tillagas på vanligt sätt, t.ex. nötköttsgryta, är det tillrådligt att använda denna effektnivå för att säkerställa att köttet blir mörkt.

260 WATT = MEDIUM LÅG - för att tina, välj denna effektnivå för att se till att maten tinas jämnt. Denna inställning är också idealisk för att sjuda ris, pasta, dumplings och koka äggkräm.

130 WATT = LÅG - för skonsam upptining, t.ex. gräddtårter eller bakverk.



MIKROVÅGSTILLAGNING

1. Tillaga och placera maten i en lämplig behållare (se "LÄMPLIGA UGNSHUSGERÅD" på sid SE-9), placera maten/behållaren direkt i mitten av den roterande tallriken. Stäng luckan.
2. Vrid **MIKROVÅGSEFFEKTROLL**-ratten till önskad inställning, någon av de fem mikrovågseffektnivåerna.
3. Vrid **TIMER/UPPTININGSGUIDE**-ratten till önskad tillagnings-/upptiningstid och ugnen startar automatiskt.
4. När tillagningen/upptiningen är klar, återgår **TIMER/UPPTININGSGUIDEN** till "0" noll och signalen ljuder. Ugnslampan släcks automatiskt och tallriken slutar rotera. Öppna ugnsluckan, ta bort maten/behållaren försiktigt. Låt maten stå vid behov.

TILLAGNINGSTIPS:

När ugnen startar kommer ugnslampan att tändas och den roterande tallriken kommer att rotera medsols eller motsols.

Om du vill stoppa matlagningen innan tillagningstiden har förflutit, vrid **TIMER/UPPTININGSGUIDE**-ratten tillbaka till "0" (av) eller öppna ugnsluckan. Ugnsluckan kan öppnas när som helst under tillagningen. Om du vill fortsätta tillagningen, stäng dörren. Om du vill ändra tillagningstiden under tillagningen, vrid **TIMER/UPPTININGSGUIDE**-ratten till den önskade nya inställningen.

Vid tillagning/upptining i mindre än 3 minuter, vrid **TIMER/UPPTININGSGUIDE**-ratten förbi 10 minuters markeringen, och sedan tillbaka till önskad inställning. Timern kommer då att gå mer exakt.

För att ändra effektnivån under tillagningen, vrid **MIKROVÅGSEFFEKTROLL**-ratten till önskad inställning.

WARNING:

Se till att **TIMER/UPPTININGSGUIDEN** återgår till "0" noll läge vid slutet av tillagningen, annars startar ugnen automatiskt när ugnsluckan är stängd.

VIKTIGT:

- Om du tillagar mat över den normala tiden med bara 800 W, kommer effekten i ugnen automatiskt att sänkas för att undvika överhettning. (Mikrovågseffekten sänks).

| Tillagningsläge | Standardtid |
|-----------------|-------------|
| Mikrovåg 800 W | 30 minuter |

UPPTININGSGUIDE



Denna guide är utformad för att göra upptining av särskilda livsmedel lättare. Den kan användas för upptining av: kycklingdelar, kotletter, fisk (hel eller filéer), malet kött och korv.

Exempel: För att tina upp 0,4 kg kycklingdelar:

1. Lägg kycklingdelarna i en pajform och placera på den roterande tallriken i ugnen.
2. Vrid **MIKROVÅGSEFFEKTkontroll**-ratten till UPPTINING-inställning (MEDIUM LÅG).
3. Vrid **TIMER/UPPTININGSGUIDEN** till 0,4 kg inställning. Ugnen startar omedelbart. Vänd kycklingdelarna 1-2 gånger under upptining.
4. Efter upptining, täck över maten med folie och låt stå tills helt upptinat.

Obs: Upptiningstiden är baserad på normala förhållanden. Kontrollera upptiningresultatet och, om nödvändigt, justera upptiningstiden därefter.

LÄMPLIGA UGNSHUSGERÅD



För att laga/tina mat i en mikrovågsugn, måste mikrovågsenergin kunna passera genom behållaren för att penetrera maten. Därför är det viktigt att välja lämpliga husgeråd. Runda/ovala tallrikar är att föredra framför fyrkantiga/avlånga, eftersom maten i hörnen tenderar att tillagas för länge. En mängd olika husgeråd kan användas som anges nedan.

| Husgeråd | Mikrovågs-säker | Kommentarer |
|---|-----------------|--|
| Aluminiumfolie Foliebehållare | ✓ / ✗ | Små bitar av aluminiumfolie kan användas för att skydda mat från överhettning. Håll folien minst 2 cm från ugnens väggar, ljusbågar kan uppstå. Foliebehållare rekommenderas inte såvida inte annat anges av tillverkaren, t.ex. Microfoil [®] , följ instruktionerna noga. |
| Stekkärl | ✓ | Följ alltid tillverkarens anvisningar. Överskrid inte angivna uppvärmningstider. Var mycket försiktig då dessa kärl blir mycket heta. |
| Porslin och keramik | ✓ / ✗ | Porslin, keramik, fajans och benporslin är vanligtvis lämpligt, med undantag för de med metalldekoration. |
| Glaskärl t.ex. Pyrex [®] | ✓ | Försiktighet bör iakttagas vid användning av tunna glasföremål eftersom de kan gå sönder eller spricka om de värms plötsligt. |
| Metall | ✗ | Det rekommenderas inte att använda metallhusgeråd eftersom det bildar gnistor, vilket kan leda till brand. |
| Plast/Polystyren t.ex. snabbmatsförpackningar | ✓ | Man måste vara försiktig eftersom en del behållare förvrids, smälter eller missfärgas vid höga temperaturer. |
| Plastfolie | ✓ | Det får inte röra vid maten och måste penetreras för att låta ångan komma ut. |
| Frys-/Stekpåsar | ✓ | Måste penetreras för att låta ångan komma ut. Se till att påsarna är lämpliga för mikrovågsugnsanvändning. |
| Papper - Tallrikar, muggar och hushållspapper | ✓ | Använd inte plast- eller metallband, eftersom de kan smälta eller fatta eld på grund av att metallen avger "ljusbågar". |
| Halm- och träbehållare | ✓ | Använd endast för uppvärmning eller för att absorbera fukt. Man måste vara försiktig eftersom överhettning kan orsaka brand. |
| Returpapper och tidningar | ✗ | Övervaka alltid ugnen när du använder dessa material eftersom överhettning kan orsaka brand. Kan innehålla metallfragment som orsakar "gnista" och kan leda till brand. |



WARNING:

Vid uppvärmning av mat i plast- eller pappersbehållare, övervaka ugnen på grund av risken för antändning.



SKÖTSEL OCH RENGÖRING

VARNING: ANVÄND INTE KOMMERSIELLA UGNS-RENGÖRINGSMEDEL, ÅNGTVÄTTAR, SLITANDE, HÅRDA RENGÖRINGSMEDEL, NÅGOT SOM INNEHÅLLER NATRIUMHYDROXID ELLER SKURSVAMPAR PÅ NÅGON DEL AV DIN MIKROVÅGSUGN. RENGÖR UGNEN REGELBUNDET OCH TA BORT ALLA MATRESTER - Håll ugnen ren, annars kan det leda till en försämring av ugnens yta. Detta kan negativt påverka livslängden på apparaten och möjligen resultera i en farlig situation.

Ugnens utsida

Utsidan av ugnen kan rengöras lätt med mild tvål och vatten. Se till att tvålen torkas av med en fuktig trasa och torka av utsidan med en mjuk handduk.

Kontrollpanel

Öppna luckan före rengöring för att avaktivera kontrollpanelen. Försiktighet bör iakttas vid rengöring av kontrollpanelen. Använd en trasa fuktad med vatten, torka försiktigt av panelen tills det blir rent.

Undvik att använda stora mängder vatten. Använd inte någon form av kemiska eller slipande rengöringsmedel.

VARNING:

Var noga med att inte flytta TIMER-ratten från "0" (av) under rengöring annars startar ugnen så fort du stänger luckan.

Ugnens insida

1. För rengöring, torka alla stänk eller spill med en fuktig trasa eller svamp efter varje användning när ugnen fortfarande är varm. För större spill, använd en mild tvål och torka flera gånger med en fuktig trasa tills alla rester är borta. Ta inte bort vågledarskyddet.

2. Se till att tvål eller vatten inte tränger in i de små ventilerna i väggarna vilket kan orsaka skador på ugnen.

3. Använd inte rengöringsmedel i sprejform på ugnens insida.

Håll vågledarskyddet rent hela tiden.

Vågledarskyddet är tillverkat av ett ömtåligt material och bör rengöras med omsorg (följ rengöringsinstruktionerna ovan).

OBS: Överdriven blötläggning kan orsaka sönderfall av vågledarskyddet. Vågledarskyddet är en förbrukningsvara och utan regelbunden rengöring, kommer det att behöva bytas ut.

Den roterande tallriken och vändfoten

Ta ut den roterande tallriken och vändfoten ur ugnen. Tvätta den roterande tallriken och vändfoten i mild tvålsvatten. Torka med en mjuk trasa. Både den roterande tallriken och vändfoten kan diskas i diskmaskin.

Lucka

För att ta bort alla spår av smuts, rengör regelbundet båda sidor av luckan, luckans tätningar och angränsande delar med en mjuk, fuktig trasa. Använd inte slipande rengöringsmedel.

OBS: En ångtvätt bör inte användas.

Rengöringstips - För att underlätta rengöringen av ugnen:

Placera en halv citron i en skål, tillsätt 300 ml (1/2 pint) vatten och värm på 100% i 10 -12 minuter. Torka ugnen ren med en mjuk, torr trasa.



DK



Obs:

Produktet vil have dette symbol. Det betyder at der er tale om elektrisk eller elektronisk udstyr som ikke bør blandes med det almindelige husholdningsaffald. Der findes et særskilt genbrugssystem til sådanne produkter.

A. Oplysninger om kassering og genbrug for brugere (private husholdninger)

1. Inden for EU

Obs: Hvis du ønsker at kassere dette apparat, bør du ikke komme det i din almindelige skraldespand.

Brugt elektrisk og elektronisk udstyr skal behandles særskilt og i overensstemmelse med loven om korrekt behandling og genbrug af brugt elektrisk og elektronisk udstyr.

Som følge af EU-medlemslandenes implementering af denne lov, har private husstande i EU ret til gratis*, at aflevere deres brugte elektriske og elektroniske udstyr på angivne genbrugspladser. I nogle lande* er det muligvis gratis, at indlevere det brugte produkt hos den lokale forhandler, hvis du køber et tilsvarende nyt produkt.

*) Kontakt de lokale myndigheder hvis du ønsker yderligere oplysninger.

Hvis dit brugte elektriske eller elektroniske udstyr indeholder batterier eller akkumulatorer, bedes du skille dig af med dem, i overensstemmelse med den lokale lovgivning, før du indleverer udstyret.

Ved at kassere dette apparat korrekt, vil du være med til at sikre, at vores affald behandles og genbruges rigtigt. Derved udsættes hverken miljøet eller vores helbred for overlast som følge af uhensigtsmæssig affaldshåndtering.

2. I lande uden for EU

Hvis du ønsker at skille dig af med dette produkt, bedes du kontakte de lokale myndigheder og spørge dem om, hvorledes produktet kasseres korrekt.

B. Oplysninger om kassering og genbrug for virksomheder

1. Inden for EU

Hvis dette produkt bruges i forbindelse med virksomhedsdrift, og du ønsker at skille dig af med det:

Du bedes kontakte din SHARP-forhandler, som vil fortælle dig hvordan produktet kan indleveres. Du vil muligvis skulle betale for omkostningerne i forbindelse med indlevering og genbrug. Små produkter (i små mængder) kan muligvis afleveres på den lokale genbrugsplads.

2. I lande uden for EU

Hvis du ønsker at skille dig af med dette produkt, bedes du kontakte de lokale myndigheder og spørge dem, hvorledes produktet kasseres korrekt.

DANSK



INDHOLD

| | |
|--|-----|
| OPLYSNINGER OM KORREKT BORTSKAFFELSE | 1 |
| INDHOLD | 2 |
| SPECIFIKATIONER | 2 |
| OVN OG TILBEHØR | 3 |
| BETJENINGSPANEL | 4 |
| VIGTIGE SIKKERHEDSANVISNINGER..... | 5-7 |
| INSTALLATION..... | 7 |
| MIKROBØLGEEFFEKTNIVEAUER..... | 8 |
| MIKROBØLGETILBEREDNING..... | 8 |
| OPTØNINGSVEJLEDNING..... | 9 |
| EGNET OVNGREJ..... | 9 |
| PLEJE OG RENGØRING | 10 |
| SERVICEADRESSER | 1 |

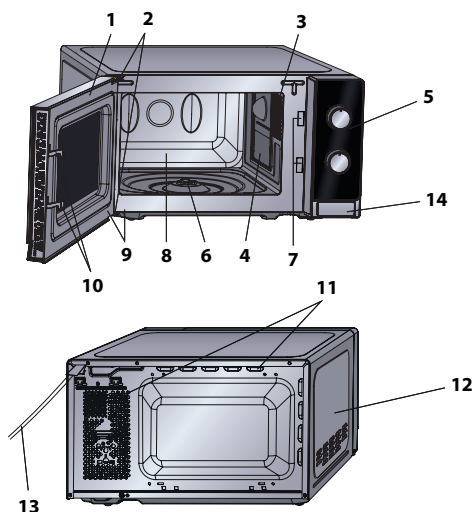


SPECIFIKATIONER

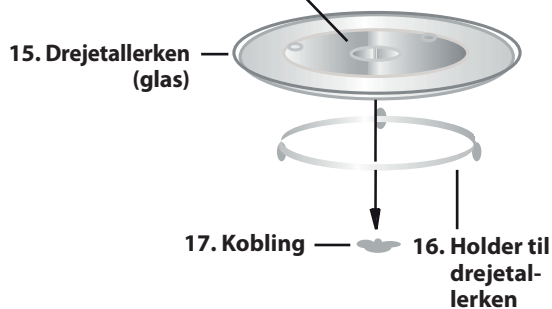
| Modelnavn: | R-200 |
|---|---------------------------------|
| Strømspænding | : 230 V, 50 Hz, enkelfaset |
| Strømsikring/overstrømsbeskyttelse | : 10 A |
| Påkrævet strømeffekt: Mikrobølge | : 1270 W |
| Udgangseffekt: Mikrobølge | : 800 W (IEC 60705) |
| Slukket tilstand (strømbesparende tilstand) | : mindre end 1,0 W |
| Mikrobølgefrequens | : 2450 MHz* (gruppe 2/klasse B) |
| Udvendige mål (B) x (D) x (H) mm | : 439,5 x 338,2 x 256,2 |
| Ovnrummets mål (B) x (D) x (H)** mm | : 306,0 x 306,6 x 208,2 |
| Ovnkapacitet | : 20 liter** |
| Drejetallerken | : ø 255 mm |
| Vægt | : ca. 10,9 kg |
| Ovnlampe | : 25 W/240 V |

- * Dette produkt opfylder kravene i henhold til europæisk standard EN55011. I overensstemmelse med denne standard, er dette produkt klassificeret som gruppe 2, klasse B-udstyr. Gruppe 2 betyder, at udstyret afgiver mikrobølger i form af elektromagnetisk stråling beregnet til varmebehandling af næringsmidler. Klasse B-udstyr betyder, at udstyret er beregnet og passer til anvendelse inden for husholdningen.
- ** Indvendig kapacitet er beregnet ved at måle maksimal bredde, dybde og højde. Den faktiske kapacitet for opbevaring af mad er mindre.

SOM EN DEL AF EN POLITIK OM KONTINUERLIG FORBEDRING FORBEHOLDER VI OS RET TIL AT ÆNDRE DESIGNET OG SPECIFIKATIONERNE UDEN VARSEL.

**OVN**

1. Ovnlåge
2. Ovnlågens hængsler
3. Ovnlampe
4. Bølgelederdæksel (MÅ IKKE FJERNES)
5. Betjeningspanel
6. Kobling
7. Låsekroge til ovnlågen
8. Ovnrum
9. Lågens tætninger og tætningsflader
10. Lågens låsekroge
11. Ventilationsåbninger
12. Yderkappe
13. Strømforsyningskabel
14. Lågeåbningsknappen

Nav (indvendig)**TILBEHØR:**

Kontrollér, at følgende dele medfølger:

(15) Drejetallerken (16) Holder til drejetallerken (17) Kobling
Placér holderen til drejetallerkenen i midten af ovnbunden, så den kan rotere frit omkring koblingen. Placér derefter drejetallerkenen på dens holder, så den sidder fast på koblingen. For at undgå at skade drejetallerkenen skal du løfte fade og beholdere, så de ikke slår imod drejetallerkenens kant, når de tages ud af ovnen.

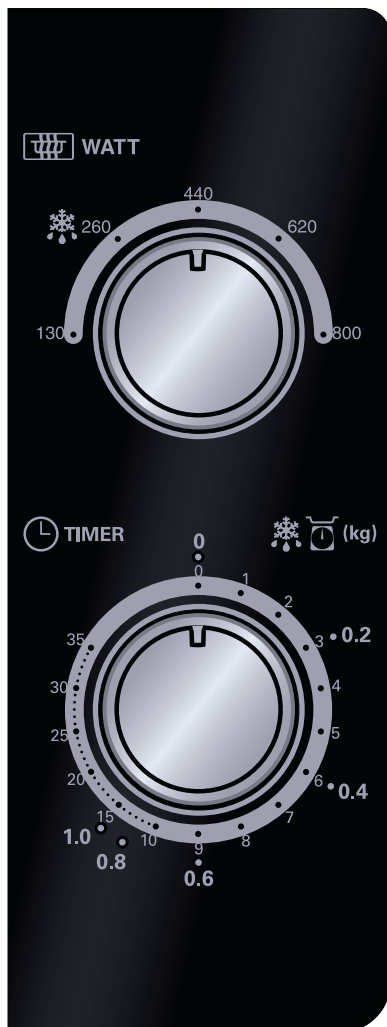
BEMÆRK: Når du bestiller tilbehør, skal du oplyse to ting: delens nummer og modelnavn til din forhandler eller autoriseret SHARP-serviceværksted.

BEMÆRKNINGER:

- Bølgelederdækslet er skrøbeligt. Der bør udvises forsigtighed ved rengøring inde i ovnen for at sikre, at det ikke bliver beskadiget.
- Brug altid ovnen med drejetallerkenen og drejetallerkenens holder anbragt korrekt. Dette fremmer en grundig og ensartet tilberedning. Hvis drejetallerkenen kan rasle, kan den muligvis ikke rotere ordentligt, og kan forårsage skade på ovnen.
- Alle fødevarer og fødevarer beholdere skal altid placeres på drejetallerkenen ved tilberedning.
- Drejetallerkenen roterer med eller mod uret. Rotationsretningen ændres muligvis, hver gang du starter ovnen. Dette påvirker ikke tilberedningspræstationen.



BETJENINGSPANEL



1. MIKROBØLGEEFFEKT-drejeknap

Effektniveau

800 WATT = HØJ

620 WATT = MEDIUM HØJ

440 WATT = MEDIUM



260 WATT = MEDIUM LAV

130 WATT = LAV

2. Drejeknap for TIMER/ OPTØNINGSVEJLEDNING (0-35 Min/ 0,2 – 1,0 kg)

TIMER/OPTØNINGSVEJLEDNINGEN har to skalaer. Den ydre skala er til optøning efter vægt i kg. Den indre skala bruges til at indstille tiden.

VIGTIGE SIKKERHEDSANVISNINGER



VIGTIGE SIKKERHEDSANVISNINGER: LÆS OMHYGGELIGT OG GEM TIL FREMTIDIG REFERENCE

For at undgå risiko for brand.

Mikrobølgeovnen bør ikke efterlades uden opsyn under drift. Effektniveauer, der er for høje, eller tilberedningstid, der er for lang, kan overophede fødevarer og forårsage brand.

Denne ovn er kun designet til at blive brugt på en bordplade. Den er ikke lavet til at blive indbygget i en køkkenenhed.

Placér ikke ovnen i et skab.

Stikkontakten skal være let tilgængelig, så ovnen kan frakobles stikket i en nødsituation.

Ovnen skal tilsluttes en stikkontakt med 230 V, 50 Hz, som sikres med en 10 A sikring eller en overspændingsbeskyttelse på minimum 10 A.

Det anbefales, at apparatet tilsluttes en separat strømkreds.

Placér ikke ovnen i områder, hvor der genereres varme.

For eksempel tæt på en almindelig ovn.

Ovnen må ikke opstilles på steder med høj fugtighed, eller hvor der er risiko for fugtdannelse.

Ovnen må ikke placeres eller anvendes udendørs.

Hvis der forekommer røg i mikrobølgeovnen, skal der slukkes for kontakten eller stikket skal tages ud. Lad lågen være lukket for at kvæle flammerne. Anvend kun beholdere og tilbehør, som er egnet til mikrobølgeovne. Se side DK-9. Redskaber bør kontrolleres for at sikre, at de er egnede til brug i mikrobølgeovne.

Ved opvarmning af mad i plast- eller papirbeholdere, skal du overvåge ovnen på grund af muligheden for antændelse.

Rengør bølgeleder dækslet, ovnrummet, drejetallerkenen og drejefoden efter anvendelse. Disse dele skal være tørre og uden fedt. Fedt, der samler sig på delene, kan blive overophedede og begynde at ryge og brænde.

Stil ikke brændbare genstande nær ved ovnen eller dens ventilationsåbninger.

Undlad at blokere ventilationsåbningerne.

Fjern forseglinger af metal, lukkebånd osv. fra maden og indpakningerne. Buedannelse på metaloverflader kan resultere i ild.

Anvend ikke mikrobølgeovnen for at varme fritureolie op. Det er ikke muligt at kontrollere temperaturen og olien kan antænde.

Hvis du påtænker at lave popcorn, skal du anvende specielle popcornsbeholdere for mikrobølgeovne.

Opbevar ikke mad eller andet inde i ovnen.

Kontroller indstillingerne, når du starter ovnen, for at være sikker på, at den anvendes korrekt.

Vær ekstra opmærksom, når madretter med højt sukkerindhold eller fedtindhold tilberedes, for eksempel, pølser, tærter eller budding. Risiko for overophedning eller brand.

Se rådene i brugsanvisningen.

For at undgå risiko for skader

ADVARSEL:

Anvend ikke ovnen, hvis den er skadet eller ikke fungerer rigtigt. Kontroller følgende, inden ovnen anvendes:

- Ovnlågen; kontroller at ovnlågen lukker korrekt og at den ikke hænger på skrån eller er skæv.
- Ovnlågens hængsler og låsekroge; kontroller at de ikke er beskadigede eller løse.
- Ovnlågens tætning og kontaktoverflader; kontroller at de ikke er beskadigede.
- Ovnens og ovnlågens indvendige sider; kontroller at der ikke er nogen buler.
- Strømkablet og stikkontakten; kontroller at de ikke er beskadigede.

Mikrobølgeovnen må ikke anvendes, hvis lågen eller hængslerne er beskadigede. Ovnen skal først repareres af en kompetent tekniker før videre anvendelse.

Forsøg aldrig at justere, reparere eller modificere ovnen selv. Det kan være farligt for personer uden specielle kundskaber at udføre service eller reparere ovnen, da dette kræver, at kapper, som beskytter mod farlig mikrobølgeenergi, fjernes.

Anvend ikke ovnen, hvis ovnlågen er åben, og forsøg ikke at ændre på ovnlågens låsekroge på nogen måde. Anvend ikke ovnen, hvis der sidder noget i klemme mellem ovnlågens tætning og kontaktoverfladerne.

Undgå, at der samler sig fedt eller smuds på ovnlågens lukning og nærliggende dele. Rengør ovnen med jævne mellemrum, og fjern eventuelle madrester. Følg anvisningerne i afsnittet "Pleje og rengøring" på side DK-10. Hvis ovnen ikke holdes ren, kan det medføre at overfladen ødelægges, hvilket kan påvirke apparatets levetid negativt og muligvis føre til en farlig situation.

Personer, som anvender PACEMAKER, skal spørge en læge eller pacemaker-producenten til råds angående anvendelse af mikrobølgeovne.

For at undgå risiko for elektrisk stød

Yderkappen må under ingen omstændigheder fjernes.

Undgå at der spildes væske på eller der kommer genstande inden for ovnlågens låseåbninger eller ventilationsåbningerne. Hvis der spildes noget på disse dele, skal ovnen umiddelbart slukkes og kobles fra strømmettet. Kontakt derefter et autoriseret SHARP-serviceværksted.

Strømkablet og stikkontakten må ikke komme i vand eller væsker.

Lad ikke strømkablet hænge ned fra kanten af et bord eller en anden arbejdsoverflade.



VIGTIGE SIKKERHEDSANVISNINGER

Hold strømkablet væk fra varme overflader, inklusive ovnens bagside.

Forsøg ikke selv at skifte ovnlampen og lad ikke andre end en elektriker, som er autoriseret af SHARP, gøre dette. Hvis ovnlampen går i stykker, skal du kontakte din forhandler eller et autoriseret SHARP-serviceværksted.

Hvis ovnens strømkabel beskadiges, skal det erstattes med et nyt specialkabel.

Kablet må kun udskiftes af et autoriseret SHARP-serviceværksted.

For at undgå risiko for eksplosion eller pludselig kogning:

ADVARSEL: Væsker og madvarer må ikke opvarmes i lukkede beholdere, da der er en risiko for, at beholderne eksploderer.

Drikke, som opvarmes i en mikrobølgeovn, kan koge uventet op. Vær ekstra forsigtig ved håndtering af beholdere, der indeholder drikke eller væsker.

Anvend aldrig lukkede beholdere. Tag låget af, inden beholderne anvendes. Lukkede beholdere kan eksplodere, selv efter at der er slukket for ovnen som følge af det tryk, der bygges op inden i beholderen. Vær forsigtig ved mikrobølgeopvarmning af væsker. Anvend en beholder med bred munding, så boblerne kan slippe ud.

Varm aldrig væsker i flasker eller beholdere med smal hals, f.eks. babyflasker, da der er risiko for, at indholdet kan sprøjte ud under opvarmning med risiko for forbrændingsskader.

For at undgå forbrændingsskader fra væsker, der koger over:

1. Tilbered ikke i for lang tid.
2. Omrør i væsken inden opvarmningen/genopvarmningen.
3. Det anbefales at sætte en glasstav eller lignende (ikke metal) i væsken ved genopvarmning.
4. Lad væsken stå i mindst 20 sekunder i ovnen, efter tilberedningen for at modvirke, at væsken koger over med forhøjet virkning.

Tilbered ikke æg i æggeskal og varm ikke hele hårdkogte æg op i mikrobølgeovnen, da de kan eksplodere, selv efter mikrobølge-tilberedningen er klar. Hvis du vil tilberede æg eller genopvarme æg, der ikke består af røræg eller er blandet, skal du først prikke æggeblommerne og æggehvinderne i stykker, da ægget ellers kan eksplodere. Slå skallen i stykker og skær hårdkogte æg igennem, inden de varmes op i mikrobølgeovnen.

Prik hul i skindet på fødevarer som kartofler, pølser og frugt før tilberedning, da de ellers kan eksplodere.

For at undgå risiko for forbrændingsskader

ADVARSEL: Kontroller altid temperaturen i sutteflasker og babymadglas. Omrør i indholdet, inden du mader dit barn, for at undgå forbrændingsskader.

Brug grydelapper eller ovnhandsker, når du tager maden ud af ovnen, for at undgå forbrændingsskader.

Åbn altid beholdere, popcornsbeholdere, kogeposer osv. med retning væk fra ansigt og hænder, så du ikke risikerer at blive forbrændt af varm damp eller kogende væske.

For at undgå, at nogen brænder sig, bør du altid kontrollere madens temperatur og omrøre i den, inden den serveres. Vær især forsigtig med temperaturen på mad og væsker, som gives til babyer, børn og ældre mennesker. Tilgængelige dele kan blive varme under brug. Små børn skal holdes på afstand.

Temperaturen i beholderen er ikke en sand indikation af temperaturen på maden eller drikkevareren. Kontrollér altid madens temperatur.

Stå altid på afstand af ovnlågen, når den åbnes for at undgå forbrændingsskader fra varm damp og varme, som kan strømme ud.

Skær madvarer, der tilberedes i ovnen, i dele for at slippe damp ud og undgå forbrændingsskader.

Hold børn på afstand af lågen for at forhindre dem i at brænde sig.

For at modvirke, at børn anvender ovnen forkert

ADVARSEL: Børn må kun anvende ovnen under opsyn af en voksen, og de skal have specielle anvisninger, så de kan anvende ovnen på en sikker måde og forstår risiciene, hvis den anvendes forkert. Dette apparat er ikke beregnet til anvendelse af personer (heriblandt børn) med nedsatte fysiske, sensoriske eller mentale evner, eller manglende erfaring og viden, medmindre de er under opsyn eller får instruktion i brugen af apparatet af en person, der er ansvarlig for deres sikkerhed. Børn bør være under opsyn for at sikre, at de ikke leger med apparatet.

Undlad at hænge eller svinge i ovnlågen. Undlad at lege med ovnen, eller bruge den som legetøj.

Børn bør lære de vigtige sikkerhedsanvisninger: Anvend grydelapper, tag låg og forseglinger af beholdere og fade af, vær ekstra forsigtig med emballager (f.eks. selvopvarmende materialer), som holder madvarer friske, da de kan blive ekstremt varme.

Andre advarsler

Forsøg aldrig at modificere ovnen på nogen måde.

Flyt ikke på ovnen, når den er i brug.

Ovnen er kun beregnet for madtilberedning i husholdningen og må kun anvendes for at tilberede madvarer. Ovnen er ikke beregnet til kommerciel anvendelse eller laboratoriebrug.

For at tilsikre problemfri anvendelse og eliminere risiko for skader.

Anvend aldrig ovnen, hvis den er tom. Ved anvendelse af bruningsfad eller selvopvarmende materialer skal man altid placere en varmeisolerende tallerken, f.eks. af porcelæn, nedenunder for ikke at risikere at skade drejetallerkenen og drejefoden som følge af varmeudviklingen. Opvarmningstiden, der angives for madvarerne, må ikke overskrides.

Anvend ikke køkkenredskaber af metal, da de reflekterer mikrobølgerne og kan forårsage elektrisk buedannelse. Stil ikke konservesdåser i ovnen.



VIGTIGE SIKKERHEDSANVISNINGER



Anvend kun drejetallerkenen og drejetallerkenens holder, der er beregnet til denne ovn. Anvend ikke ovnen uden drejetallerkenen.

For at forhindre, at drejetallerkenen går i stykker:

- Rengør altid drejetallerkenen med vand, lad drejetallerkenen køle ned.
- Placér ikke varme madvarer eller varme redskaber på en kold drejetallerken.
- Placér ikke kolde madvarer eller kolde redskaber på en varm drejetallerken.

Læg ikke noget på ovnens yderkappe, når ovnen anvendes.

BEMÆRK:

Hvis du ikke er sikker på, hvordan ovnen tilsluttes korrekt til strømnettet, bør du kontakte en uddannet elektriker.

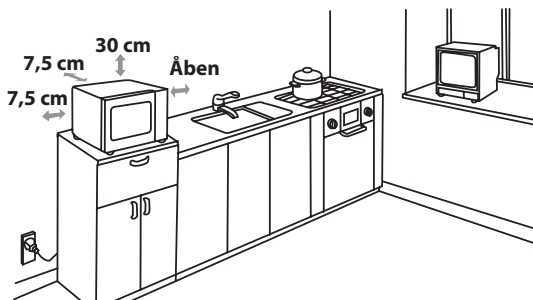
Hverken producenten eller forhandleren tager noget ansvar for skader på ovnen eller personskader, der opstår som følge af skødesløshed ved tilslutning til nettet.

Vanddamp og -dråber kan ind imellem dannes på ovnens vægge og omkring ovnlågens forsegling og kontaktoverflader. Dette er normalt, og er ikke tegn på, at mikrobølger lækker, eller at der er en anden fejl.

INSTALLATION



- Fjern al emballage fra ovnrummet.
- Kontroller ovnen grundigt for evt. skader.
- Placér ovnen på en sikker og plan overflade, der er stærk nok til at klare ovnens vægt, plus den tungeste genstand, der sandsynligvis vil blive tilberedt i ovnen.
Placér ikke ovnen i et skab.
- Vælg en plan overflade, der giver nok åben rum for indsugnings- og/eller udløbsåbningerne.
Apparatets bagside skal placeres mod en væg.
 - Der skal minimum være 7,5 cm mellem ovnen og alle tilstødende vægge. Den ene side skal være åben.
 - Lad der være et rum på minimum 30 cm over ovnen.
 - Fjern ikke fødderne fra bunden af ovnen.
 - Hvis indsugnings- og/eller udløbsåbningerne blokeres, kan det beskadige ovnen.



- Anbring ovnen så langt væk fra radioer og tv som muligt. Brug af mikrobølgeovnen kan forårsage interferens i din radio- eller tv-modtagelse.
- Sæt kontakten korrekt i en jordet stikkontakt i væggen.

ADVARSEL: Anbring ikke ovnen, hvor der genereres varme, fugt eller høj luftfugtighed, (for eksempel tæt på eller over en almindelig ovn) eller i nærheden af brændbare materialer (for eksempel gardiner). Undlad at blokere ventilationsåbningerne. Anbring ikke genstande oven på ovnen.

DANSK



MIKROBØLGEEFFEKTNIVEAUER

Der er 5 mikrobølgeeffektniveauer til rådighed, som vist nedenfor.

Mikrobølgeeffekten varierer af mikrobølgeenergien, der tænder og slukker. Ved brug af andre effektniveauer end HØJ (100%), vil du kunne høre mikrobølgeenergien pulsere til og fra, mens maden tilberedes eller optøs.

Som almen regel gælder følgende råd:

800 WATT = HØJ - anvendes til hurtig opvarmning eller genopvarmning af f.eks. gryderetter, varme drikke, grøntsager osv.

620 WATT = MEDIUM HØJ - anvendes til længere tilberedning af kompakte madvarer, som f.eks. bøf og stege, farsbrød og prætilberedt mad, samt til følsomme retter, såsom sukkerkage. Effekten er mindre og gør, at maden tilberedes jævnt uden risiko for, at siderne brænder på.

440 WATT = MEDIUM - anvendes til kompakte madvarer, der kræver længere tilberedning ved normal tilberedning, f.eks. oksekødsgrødet. Dette effektniveau tilrådes for at få kødet mørt.

260 WATT = MEDIUM LAV - anvendes til optøning. Anvend dette effektniveau for at sikre, at retten optøs jævnt. Denne indstilling er også ideel til simrende ris, pasta, melboller og til tilberedning af æggecreme.

130 WATT = LAV - anvendes til langsom optøning, f.eks. af crème gateaux og kager.



MIKROBØLGETILBEREDNING

1. Forbered og læg maden i en egnet beholder (se "Egnet ovngrej" på side DK-9), placér maden/beholderen direkte midt på drejetallerkenen. Luk ovnlågen.
2. Drej **MIKROBØLGEFFEKT**-drejeknappen til den ønskede indstilling - et af de fem mikrobølgeeffektniveauer.
3. Drej **TIMER/OPTØNINGSVEJLEDNING**-drejeknappen tilberednings-/optøningstid og ovnen starter automatisk.
4. Når tilberedningen/optøningen er færdig, vender **TIMER/OPTØNINGSVEJLEDNING** tilbage til "0" nul og signalet lyder. Ovnlampen slukkes automatisk og drejetallerkenen stopper med at dreje rundt. Åbn ovnlågen, fjern maden/beholderen forsigtigt. Lad maden hvile efter behov.

TILBEREDNINGSTIPS:

Når ovnen starter, lyser ovnlampen og drejetallerkenen drejer med eller mod uret.

Hvis du vil standse tilberedningen, før tilberedningstiden er færdig, skal du dreje **TIMER/OPTØNINGSVEJLEDNING**-drejeknappen tilbage til "0" (slukket), eller åbne ovnlågen. Ovnlågen kan åbnes når som helst under tilberedningen. For at fortsætte tilberedningen, skal du lukke ovnlågen. Hvis du vil ændre tilberedningstiden under tilberedningen, skal du blot dreje **TIMER/OPTØNINGSVEJLEDNING**-drejeknappen til den ønskede nye indstilling.

Ved tilberedning i mindre end 3 minutter, skal du dreje **TIMER/OPTØNINGSVEJLEDNING**-drejeknappen forbi 10 minutters mærket og derefter tilbage til den ønskede indstilling. Timeren vil så køre mere præcist.

For at ændre effektniveauet under tilberedningen, skal du dreje **MIKROBØLGEFFEKT**-drejeknappen til den ønskede indstilling.

ADVARSEL:

Kontrollér, at **TIMER/OPTØNINGSVEJLEDNINGEN** vender tilbage til position "0" nul, når tilberedningen er færdig, ellers starter ovnen automatisk, når ovnlågen lukkes.

VIGTIGT:

- Hvis du tilbereder mad i længere end standardtiden med kun 800 W, reduceres ovnens effekt automatisk for at undgå risiko for overophedning. (Mikrobølgeeffektniveauet reduceres).

| Tilberedningsmåde | Standardtid |
|---------------------|-------------|
| Mikrobølge 800 WATT | 30 minutter |

OPTØNINGSVEJLEDNING



Denne vejledning er beregnet til at gøre optøning af bestemte fødevarer lettere. Den kan bruges til optøning: Kyllingestykker, koteletter, fisk (hel eller filet), hakket kød og pølser.

Eksempel: For at optø 0,4 kg kyllingestykker:

1. Placér kyllingestykker i et tærtefad, og placér det på drejetallerkenen i ovnen.
2. Drej **MIKROBØLGEEFFEKT**-drejeknappen til OPTØNING-indstilling (MEDIUM LAV).
3. Drej **TIMER/OPTØNINGSVEJLEDNINGEN** til indstillingen 0,4 kg. Ovnen starter med det samme. Vend kyllingestykkerne 1-2 gange under optøningen.
4. Tildæk, efter optøningen, maden i folie og lad den stå, indtil den er helt optøet.

Bemærk: Optøningstiden er baseret på standardforhold. Kontrollér optøningsresultatet og justér om nødvendigt optøningstiden derefter.

EGNET OVNGREJ



For at tilberede/optø mad i en mikrobølgeovn, skal mikrobølgeenergien kunne passere igennem beholderen for at trænge ind i maden. Derfor er det vigtigt at vælge passende køkkengrej. Runde/ovale fade er at foretrække frem for firkantede/aflange, da maden i hjørnerne har tendens til at blive overtilberedt. Et udvalg af køkkengrej kan bruges som angivet nedenfor.

| Køkkengrej | Mikroovns-egnet | Bemærkninger |
|---|-----------------|--|
| Aluminiumsfolie Foliebeholdere | ✓ / ✗ | Små stykker alufolie kan bruges til at beskytte maden fra overophedning. Hold folien mindst 2 cm fra ovnens vægge, da buedannelse kan forekomme. Det anbefales ikke at bruge foliebeholdere, medmindre andet er angivet af producenten, f.eks. Microfoil [®] . Følg anvisningerne nøje. |
| Bruningsfade | ✓ | Følg altid producentens anvisninger. Overstig ikke den angivne opvarmningstid. Vær meget forsigtig, da disse fade bliver meget varme. |
| Porcelæn og keramik | ✓ / ✗ | Porcelæn, keramik, glaseret lertøj og benporcelæn er normalt egnede, bortset fra dem med metaldekoration. |
| Glasvarer f.eks. Pyrex [®] | ✓ | Vær forsigtighed, hvis du bruger fint glas, da det kan gå i stykker eller revne, hvis det opvarmes pludseligt. |
| Metal | ✗ | Det anbefales ikke at bruge metalkøkkengrej, da der vil ske buedannelse, hvilket kan føre til brand. |
| Plast/polystyren f.eks. fastfoodbeholdere | ✓ | Der skal udvises forsigtighed, da nogle beholdere slår sig, smelter eller misfarves ved høje temperaturer. |
| Husholdningsfilm | ✓ | Den må ikke røre maden og skal prikkes i for at lade dampen slippe ud. |
| Fryse-/stegeposer | ✓ | Skal prikkes i før at lade dampen slippe ud. Kontrollér, at poserne er egnede til brug i mikrobølgeovn. |
| Paptallerkener/-kopper og køkkenrulle | ✓ | Brug ikke plastik eller metalbånd, da de kan smelte eller bryde i brand på grund af buedannelse. |
| Strå- og træbeholdere | ✓ | Brug kun til opvarmning eller til at absorbere fugt. Vær forsigtig da overophedning kan forårsage brand. |
| Genbrugspapir og avis | ✗ | Vær altid i nærheden af ovnen, når du bruger disse materialer, da overophedning kan forårsage brand. Kan indeholde uddrag af metal, som vil medføre "buedannelse" og kan føre til brand. |

⚠ ADVARSEL:
Ved opvarmning af mad i plast- eller papirbeholdere, skal du overvåge ovnen på grund af muligheden for antændelse.



PLEJE OG RENGØRING

ADVARSEL: BRUG IKKE KOMMERCIEL OVNRENS, DAMPRENSER, SLIBENDE, SKRAPPE RENGØRINGS-MIDLER, NOGET SOM HELST DER INDEHOLDER NATRIUMHYDROXID ELLER SKURESVAMPE PÅ NOGEN DEL AF MIKROBØLGEOVNEN.

RENGØR OVNEN MED JÆVNE MELLEMRUM OG FJERN EVENTUELLE MADRESTER - Hold ovnen ren, ellers kan det medføre at ovnens overflade ødelægges. Dette kan påvirke apparatets levetid og eventuelt føre til en farlig situation.

Ovnens yderside

Ydersiden af ovnen kan nemt rengøres med mild sæbe og vand. Sørg for, at sæben tørres af med en fugtig klud, og tør ydersiden med et blødt håndklæde.

Betjeningspanel

Åbn ovnlågen for rengøring for at deaktivere betjeningspanelet. Vær forsigtig, når du rengør betjeningspanelet. Brug en klud, der kun er fugtet med vand, og tør panelet forsigtigt, indtil det er rent.

Undgå at bruge for store mængder vand. Brug ikke nogen form for kemisk eller slibende rengøringsmiddel.

ADVARSEL:

Pas på ikke at flytte TIMER-drejeknappen fra position "0" (slukket) under rengøring, ellers starter ovnen, så snart du lukker ovnlågen.

Ovnens indvendige side

1. Rengør ovnen ved at tørre stænk eller spild af med en blød, fugtig klud efter hver brug, mens ovnen stadig er varm. Brug mild sæbe ved kraftigere spild, og tør af flere gange med en fugtig klud, indtil alle rester er fjernet. Fjern ikke bølgeleder dækslet.
2. Sørg for, at der ikke trænger mild sæbe eller vand ind i de små ventilationshuller i væggene, hvilket kan forårsage skade på ovnen.
3. Brug ikke sprayrengøringsmidler på ovnens inderside.

Hold altid bølgeleder dækslet rent.

Bølgeleder dækslet er konstrueret af et skrøbeligt materiale, og skal rengøres med forsigtighed (følg rengøringsanvisninger ovenfor).

BEMÆRK: Overdreven vædning kan forårsage disintegration af bølgeleder dækslet. Bølgeleder dækslet er en forbrugsdel og uden regelmæssig rengøring, skal det udskiftes.

Drejetallerken og holder til drejetallerken

Fjern drejetallerkenen og drejetallerkenens holder fra ovnen.

Vask drejetallerkenen og drejetallerkenens holder i mild sæbevand. Tør med en blød klud. Både drejetallerkenen og drejetallerkenens holder er egnet til opvaskemaskine.

Ovnlåge

Ovnlågen holdes ren ved regelmæssigt at tørre begge sider af ovnlågen, ovnlågens forsegling og nærliggende dele med en blød, fugtig klud. Brug ikke slibende rengøringsmidler.

BEMÆRK: Undlad at anvende en damprenser.

Rengøringsstips - For nemmere rengøring af din mikrobølgeovn:

Placér en halv citron i en skål, tilføj 300 ml vand og varm på 100% i 10 -12 minutter.

Tør ovnen af med en blød, tør klud.



(NO)



Obs:

Produktet vil ha dette symbolet. Det betyr at det er snakk om elektrisk eller elektronisk utstyr som ikke bør blandes med alminnelige husholdningsavfall. Det finnes et separat gjennbrukkssystem til slike produkter.

A. Informasjon om gjenvinning og gjenbruk for brukere (private husholdninger)

1. I EU - land

Obs: Hvis du ønsker og gjenvinne dette apparatet, bør du ikke kaste dette i en alminnelig søppelkasse.

Brukt elektrisk og elektronisk utstyr skal behandles i overensstemmelse med lov om korrekt behandling og gjenbruk av elektrisk og elektronisk utstyr. Som følge av EU-medlemslandenes implementering av denne lov, har private husstander i EU rett til og sende inn elektrisk og elektronisk utstyr på angitte gjenvinningsstasjoner. I noen land* er det muligens gratis og levere inn det brukte produktet hos den lokale forhandler hvis du kjøper et tilsvarende produkt.

*) Kontakt de lokale myndigheter hvis du ønsker ytterligere informasjon. Hvis ditt brukte elektriske eller elektroniske utstyr inneholder batterier eller akkumulatører, skal disse håndteres separat i henhold til gjeldende miljøforskrifter før du levere inn utstyret.

Ved å håndtere produktet i henhold til disse forskrifter, vil du være med på og sikre at vårt avfall behandles og gjenbrukes riktig. Dermed utsettes verken miljøet eller vår helse for overlast som følge av uhensiktsmessige avfallshåndteringer.

2. I land utenfor EU

Hvis du ønsker og kvitte deg med dette produktet, bes du kontakte de lokale myndigheter og spørre dem om hvordan produktet gjenvinnes korrekt.

B. Informasjon om gjenvinning og gjenbruk for virksomheter

1. Innenfor EU

Hvis dette produktet brukes i forbindelse med virksomhetens drift, og du ønsker å kvitte deg med det:

Kontakt din SHARP-forhandler som vil fortelle deg hvordan produktet kan innleveres. Du vil muligens måtte betale for omkostningene i forbindelse med innlevering og gjenbruk. Små produkter (i små mengder) kan muligens leveres på din lokale gjenvinningsstasjon.

2. I land utenfor EU

Hvis du ønsker og kvitte deg med dette produktet, bes du kontakte de lokale myndigheter og spørre dem om hvordan produktet gjenvinnes korrekt.

NORSK



INNHold

| | |
|--|-----|
| INFORMASJON OM KORREKT AVHENDING AV OVNE | 1 |
| INNHold | 2 |
| SPESIFIKASJONER | 2 |
| OVN OG TILBEHØR | 3 |
| KONTROLLPANEL | 4 |
| VIKTIGE SIKKERHETSINSTRUKSJONER | 5-7 |
| INSTALLASJON | 7 |
| MIKROBØLGE EFFEKTIVITÆT | 8 |
| MIKROBØLGETILBEREDNING | 8 |
| OPPTININGSGUIDE | 9 |
| PASSENDE KOKEKAR | 9 |
| STELL OG RENGJØRING | 10 |
| SERVICEADRESSER | 1 |

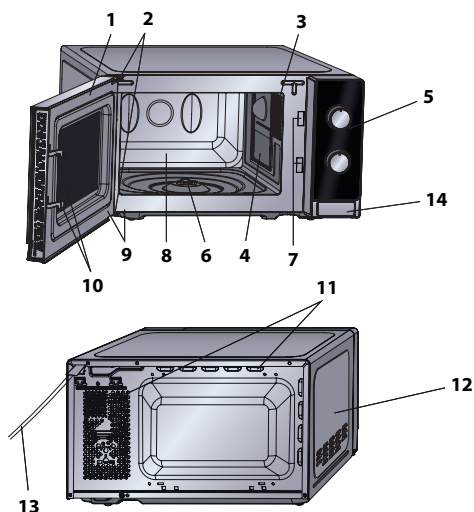


SPESIFIKASJONER

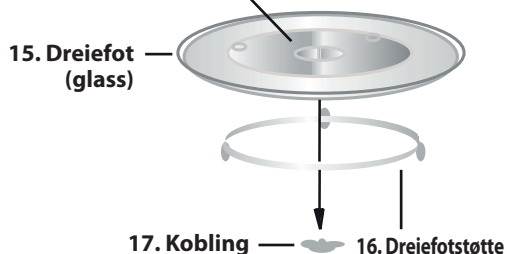
| Modellnavn: | R-200 |
|--|-------------------------------|
| Spenning | : 230 V, 50 Hz enfaset |
| Sikring / kretsbyrter | : 10 A |
| Vekselstrøm påkrevet: Mikrobølger | : 1270 W |
| Effekt: Mikrobølger | : 800 W (IEC 60705) |
| Av-modus (Energisparemodus) | : mindre enn 1,0 W |
| Mikrobølgefrequens | : 2450 MHz* (group 2/class B) |
| Utvendige dimensjoner (B) x (D) x (H) mm | : 439,5 x 338,2 x 256,2 (mm) |
| Dimensjoner ovnsrom (B) x (D) x (H)** mm | : 306,0 x 306,6 x 208,2 (mm) |
| Ovnskapasitet | : 20 liter** |
| Dreiefot | : ø 255 mm |
| Vekt | : ca. 10,9 kg |
| Ovnslampe | : 25 W/240 V |

- * Dette produktet innfrir kravene i den europeiske standarden EN55011.
I henhold til denne standarden er dette produktet klassifisert som utstyr i Group 2 Class B.
Group 2 betyr at utstyret med hensikt generer radiofrekvensenergi i form av elektromagnetisk stråling for varmebehandling av mat.
Class B-utstyr betyr at utstyret egner seg for bruk i en husholdning.
- ** Intern kapasitet er beregnet ved å måle maksimum bredde, høyde og dybde. Faktisk kapasitet for å romme mat er mindre.

SOM EN DEL AV VÅRT ARBEID MED KONTINUERLIGE FORBEDRINGER FORBEHOLDER VI OSS RETTEN TIL Å ENDRE DESIGN OG SPESIFIKASJONER UTEN FORUTGÅENDE VARSEL.

**OVNEN**

1. Dør
2. Dørhengsler
3. Ovnslampe
4. Mikrobølgepanel (IKKE FJERN)
5. Kontrollpanel
6. Kobling
7. Låsehaker for ovnsdør
8. Ovn
9. Dørpakninger og pakningsoverflater
10. Dørlåshaker
11. Ventilasjonsåpninger
12. Utvendig kabinett
13. Elektrisk ledning
14. Knapp for åpning av ovnsdøren

Nav (innvendig)**TILBEHØR:**

Kontroller at følgende tilbehør fulgte med: (15) Dreiefot (16) Dreiefotstøtte (17) Kobling. Plasser dreieskivestøtten på midten av ovnsgulvet slik at det fritt kan rotere rundt koblingen. Deretter plasseres tallerken på dreieskivestøtten slik at den får fast kontakt med koblingen. For å unngå skade på dreietallerkenen må tallerkener og beholdere løftes klar av kanten på dreieskivetallerkenen når de fjernes fra ovnen.

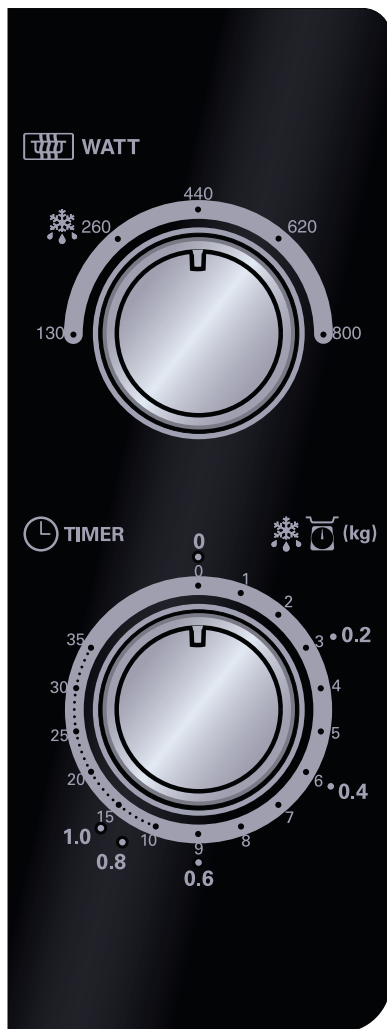
NB: Når du bestiller tilbehør, nevnto saker til din forhandler eller SHARP- autorisert servicerepresentant; delenavn og modellnavn.

NOTER:

- Mikrobølgepanelet er skjørt. Det må utvises forsiktighet når ovnen rengjøres på innsiden slik at ikke panelet skades.
- Bruk alltid ovnen med den roterende tallerkenen og dreiefoten korrekt montert. Det gir grundig og jevn tilberedning av maten. En uriktig montert tallerken kan føre til skrangling, at tallerken ikke roterer korrekt og til skade på ovnen.
- All mat og kokekar skal alltid plasseres på den roterende tallerken for tilberedning.
- Tallerkenen roterer både til høyre og til venstre. Roteringsretningen kan skifte hver gang du starter ovnen. Dette påvirker ikke tilberedningen av maten.



KONTROLLPANEL



1. MIKROBØLGE-EFFEKTKONTROLL-knotten

Effektnivå

800 WATT = HØY

620 WATT = MIDDELS HØY

440 WATT = MIDDELS



260 WATT = MIDDELS LAV

130 WATT = LAV

2. TIDSUR/OPPTININGSGUIDE-knott (0-35

min / 0,2 – 1,0 kg)

TIDSUR/OPPTININGSGUIDE har to skalaer.

Den utvendige skalaen er for tining i

henhold til vekt i kg. Den innvendige skalaen

er for å sette tiden.

VIKTIGE SIKKERHETSINSTRUKSJONER



VIKTIGE SIKKERHETSINSTRUKSJONER: LES NØYE OG BEHOLD FOR FREMTIDIG REFERANSER

For å unngå fare for brann.

Mikrobølgeovnen må ikke etterlates uten tilsyn når den er i bruk. Effektnivåer som er for høye, eller tilberedningstider som er for lange, kan overopphete maten og føre til brann.

Denne ovnen er utformet bare for bruk på en benk. Den er ikke konstruert for innbygging i et kjøkken-skap.

Ikke plasser ovnen i et skap.

Det elektriske støpslet må være lett tilgjengelig slik at det raskt kan trekkes ut i en nødsituasjon.

Strømmen må være vekselstrøm, 230 V, 50 Hz, med en 10 A sikring eller minimum 10 A kretsbytter.

Det må brukes en separat krets som bare betjener dette utstyret.

Ikke plasser ovnen i et område hvor det skapes varme, for eksempel nær en konvensjonell ovn.

Ikke installer ovnen i et område med høy luftfuktighet eller hvor det kan samle seg fuktighet.

Ikke oppbevar eller bruk ovnen utendørs.

Dersom det oppdages røyk må ovnen slås av eller støpslet på den elektriske ledningen trekkes ut av kontakten, og døren må holdes lukket for å hindre oppblussing av flammer.

Bruk bare mikrobølgefrie beholdere og utstyr. Se side NO-9. Kjøkkenredskaper må kontrolleres for å påse at de er passende for bruk i mikrobølgeovner.

Når det varmes opp mat i plast- eller papirbeholdere må ovnen overvåkes på grunn av faren for antenning.

Rengjør mikrobølgegedslet, ovnsrommet og den roterende tallerkenen etter bruk. Disse må være tørre og fettfrie. Fettbelegg kan overopphetes og begynne å ryke eller antennes.

Ikke plasser brennbare materialer nær ovnen eller ventilasjonsåpningene.

Ikke blokker ventilasjonsåpningene.

Fjern alle metallåser, ståltråd og annet fra matens emballasje. Elektrisk overslag på metalloverflater kan føre til brann.

Ikke bruk mikrobølgeovnen til å varme opp olje for frityrsteking. Temperaturen kan ikke kontrolleres, og oljen kan antennes.

Bruk bare spesielle popcornposer i mikrobølgeovn når du skal lage popcorn.

Ikke oppbevar mat eller annet inne i ovnen.

Kontroller innstillingene etter at du har startet ovnen for å forsikre deg om at ovnen virker som den skal.

For å unngå overoppheting og brann må det tas spesielle hensyn når det tilberedes mat med høyt sukker- eller fettinnhold.

Se tilhørende råd i bruksanvisningen.

For å unngå muligheten for skader

ADVARSEL:

Ikke bruk ovnen dersom den er skadet eller har en funksjonsfeil. Kontroller følgende før bruk:

- Døren; påse at døren lukkes korrekt og at den ikke er feiltilpasset eller skjev.
- Hengslene og dørlåshakene; kontroller at de ikke er ødelagte eller løse.
- Dørpakningene og kontaktflatene; påse at de ikke er skadet.
- Inne i ovnen eller på døren; påse at det ikke er bulker.
- Den elektriske ledningen og støpslet; påse at de ikke har skader.

Hvis døren eller dørpakningen er skadet må ikke ovnen brukes før skaden er utbedret av en kvalifisert person.

Juster, reparer eller modifier aldri ovnen selv. Det er risikofyllt for enhver annen person enn en kvalifisert person å utføre service- eller reparasjonsarbeid som innebærer fjerning av deksel som beskytter mot eksponering mot mikrobølgeenergi.

Ikke bruk ovnen med døren åpen eller foreta endringer på dørlåshakene.

Ikke bruk ovnen dersom det er en gjenstand mellom dørpakningen og pakningsoverflatene.

La aldri fett og smuss få bygge seg opp på dørpakninger og tilstøtende områder. Rengjør ovnen regelmessig og fjern alle matrester. Følg instruksjonene på "STELL OG RENGJØRING" side NO-10. Unnlattelse av å sørge for at ovnen er ren kan føre til nedbryting av overflatene som kan redusere utstyrets livslengde og føre til farlige situasjoner.

Personer med PACEMAKER må kontakte sin lege eller pacemakerprodusent om forholdsregler ved bruk av mikrobølgeovn.

For å unngå muligheten for elektrisk støt

Under ingen omstendighet må det ytre kabinettet fjernes.

Unngå at det søles væske eller at gjenstander stikkes inn i dørlåsåpningene eller ventilasjonsåpningene. Dersom det skulle komme væske inn i dørlåsen, trekk umiddelbart ut ledningen til ovnen og kontakt et autorisert SHARP-verksted.

Den elektriske ledningen og støpslet må ikke dypes i vann eller annen væske.

Ikke la den elektriske ledningen henge over kanten av et bord eller arbeidsflate.

VIKTIGE SIKKERHETSINSTRUKSJONER

Hold den elektriske ledningen vekke fra varme overflater, inklusive baksiden av ovnen.

Ikke gjør forsøk på å skifte pære i ovnslampen selv eller la noen som ikke er elektriker godkjent av SHARP gjøre det. Dersom ovnslampen ikke virker, ta kontakt med din forhandler eller et autorisert SHARP-verksted. Hvis den elektriske ledningen til utstyret er skadet må den erstattes med en spesialledning.

Skifteningen må foretas av autorisert SHARP-tekniker.

For å unngå fare for eksplosjon eller brå overkoking:

ADVARSEL: Væsker og annen mat må ikke varmes opp i lukkede beholdere idet de kan eksplodere. Mikrobølgeoppvarming av drikker kan føre til forsinket overkoking, derfor må det utvises forsiktighet ved håndtering av beholderen.

Bruk aldri forseglede beholdere. Fjern forseglinger og lokk før bruk. Forseglede beholdere kan eksplodere som følge av oppbygging av trykk inne i beholderen selv etter at ovnen er skrudd av.

Vær forsiktig med mikrobølgeoppvarming av væsker. Bruk en beholder med vid åpning for å sørge for at eventuelle bobler slipper ut.

Varm aldri opp væsker i beholdere med smal åpning, som tåteflasker, siden det kan føre til at innholdet spruter ut og kan føre til skolding når det varmes opp.

For å hindre brå overkoking av væske og mulig skolding:

1. Ikke bruk overdrevent mye tilberedningstid.
2. Rør i væsken før oppvarming/gjenoppvarming.
3. Det anbefales å sette en glass-stang eller lignende (ikke av metall) i væsken mens den varmes opp.
4. La væsken stå i minst 20 sekunder i ovnen etter endt tilberedning for å unngå forsinket overkoking.

Kok ikke egg i skallet. Hardkokte egg må ikke varmes opp i mikrobølgeovnen idet de kan eksplodere når mikrobølgekokingen er ferdig. For å koke eller varme opp egg som ikke er gjort om til eggerøre eller eggblandinger, må det stikkes hull på plomme og eggehvite for å hindre at egget eksploderer. Skrell og del hardkokte egg opp i skiver før det varmes opp i mikrobølgeovnen.

Stikk hull på skallet til matvarer som poteter, pølser og frukt før tilberedning. Dersom dette ikke gjøres vil de kunne eksplodere.

For å unngå fare for brannskader

ADVARSEL: Innholdet på tåteflasker og baby-matglass må røres og ristes og temperaturen kontrolleres før innholdet serveres barnet for å unngå skolding.

Bruk grytekluter eller ovnhansker når du fjerner mat fra ovnen for å unngå brannskader.

Lukk alltid opp beholdere, popcornposer, kokeposer og lignende vendt vekk fra ansiktet og hendene for å unngå skolding fra damp og kokende væske.

For å unngå brannskader eller skolding, test alltid temperaturen i maten og rør alltid i maten før den serveres. Vis spesiell aktsomhet hva gjelder temperaturen på mat og drikke som skal gis til spedbarn, barn og eldre. Tilgjengelig deler kan bli varme under bruk. Små barn må holdes vekke fra ovnen når den brukes.

Temperaturen på beholderen er ikke en indikasjon på matens eller drikkens virkelige temperatur; sjekk alltid temperaturen på det som er tilberedt.

Stå ikke nær ovnsdøren når den åpnes for å unngå brannskader eller skolding fra damp eller varme som slippes ut.

Skjær opp matvarer som er tilberedt i ovnen i deler for å slippe ut damp og unngå skolding.

Hold barn vekke fra døren for å unngå at de brenner seg.

For å unngå barns misbruk

ADVARSEL: Tillat barn å bruke mikrobølgeovnen uten tilsyn først etter at de har fått tilfredsstillende instruksjoner slik at barnet er i stand til å bruke ovnen på en trygg måte og forstår farene forbundet med feilaktig bruk. Dette utstyret er ikke ment brukt av personer (inklusive barn) med reduserte fysiske, sensoriske eller mentale evner, eller mangel på erfaring eller kunnskap, dersom de ikke overvåkes eller er gitt instruksjon med hensyn til bruken av en person som er ansvarlig for deres sikkerhet. Barn må overvåkes for å påse at de ikke leker med utstyret.

Ikke len deg mot eller heng på døren når den åpnes eller lukkes. Ikke lek med ovnen eller bruk den som en leke.

Barn må læres alle viktige sikkerhetsregler: bruk grytekluter, fjern lokk og forseglinger på kokekar og pakker forsiktig; vis spesiell forsiktighet ved behandling av pakker (dvs. selvoppvarmende materialer) som skal holde maten sprø siden de kan være ekstra varme.

Andre advarsler

Foreta aldri noen form for endring på ovnen.

Ikke flytt ovnen mens den er i bruk.

Denne ovnen er bare for tilberedning av mat i hjemmet og må bare brukes til tilberedning av mat. Den egner seg ikke for kommersiell- eller laboratoriebruk.

For å sørge for problemfri bruk av ovnen og unngå skader.

Når du bruker en bruningsstallerken eller selvoppvarmende materiale, plasser alltid en varmebestandig isolator som en porselentallerken under for å unngå skade på den roterende tallerkenen og/eller dreiefoten på grunn av varmebelastning. Forvarmingstiden som er spesifisert for retten må ikke overskrides.

Ikke bruk kjøkkenredskaper av metall idet disse kan reflektere mikrobølgene og føre til elektriske overslag. Ikke sett bokser av metall inn i ovnen.

VIKTIGE SIKKERHETSINSTRUKSJONER



Bruk bare den roterende tallerkenen og dreiefoten som er beregnet på denne ovnen. Ikke bruk ovnen uten den roterende tallerkenen.

For å hindre at den roterende tallerkenen går i stykker:

- Før den roterende tallerkenen vaskes med vann, la tallerkenen kjøles ned.
- Ikke plasser varm mat eller varmt utstyr på en kald tallerken.
- Ikke plasser kald mat eller kaldt utstyr på en varm tallerken.

Ikke plasser noe på det ytre kabinettet når ovnen er i bruk.

NB:

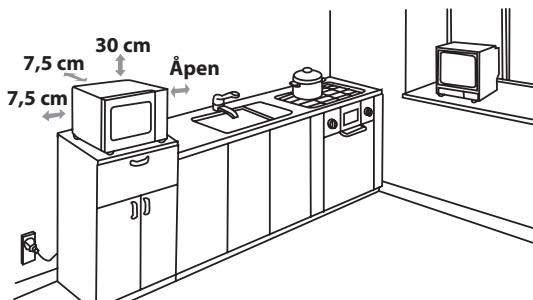
Dersom du er usikker på hvordan du skal tilkoble ovnen, ta kontakt med en autorisert, kvalifisert elektriker.

Hverken produsent eller forhandler kan akseptere ansvar for skader på ovn eller person som skyldes at korrekte elektriske tilkoblingsprosedyrer ikke er fulgt. Vanndamp eller vanndråper kan fra tid til annen dannes på ovnens vegger eller rundt dørpakningen eller på kontaktflatene. Dette er normalt, og er ikke tegn på mikrobølgelekkasje eller feil på produktet.

INSTALLASJON



- Fjern all emballasjemateriell fra ovnsrommet.
- Undersøk ovnen nøye for å se om det finnes tegn på skader.
- Plasser ovnen på en solid og jevn overflate som er sterk nok til å tåle vekten av ovnen og det tyngste som vil kunne bli tilberedt inne i den. Ikke plasser ovnen inne i et skap.
Ikke plasser ovnen i et skap.
- Velg en jevn overflate med tilstrekkelig åpent rom for tilfredsstillende inn- og utgående ventilasjon. Baksiden av ovnen må plasseres mot en vegg.
 - En minimumavstand på 7,5 cm er påkrevet mellom ovnen og enhver tilstøtende vegg. En side må være åpen.
 - La det være en fri plass på 30 cm over ovnen.
 - Ikke fjern føttene på bunnen av ovnen.
 - Blokkering av innsug og/eller utluftingsåpninger kan skade ovnen.



- Plasser ovnen så langt som mulig fra radioer og TV-apparater. Bruk av mikrobølgeovn kan føre til forstyrrelser av radio- og TV-signaler.
- Sett ovnens støpsel inn i en standard jordet stikkontakt.

ADVARSEL: Ikke plasser ovnen der det skapes varme, fukt eller høy luftfuktighet, (for eksempel nær eller over en konvensjonell ovn) eller nær brennbare materialer (for eksempel gardiner). Ikke blokker eller begrenns ventilasjonsåpningene. Ikke plasser gjenstander på toppen av ovnen.

NORSK



MIKROBØLGE EFFEKTNIVÅER

Det er fem mikrobølgeeffektnivåer tilgjengelig, som vist nedenfor.

Mikrobølgeeffektnivået varierer ved at mikrobølgeeffekten slås på og av. Når det brukes andre effektnivåer enn HØY (100%) vil du kunne høre mikrobølgeenergien pulsere på og av når maten tilberedes eller tines.

Generelt sett gjelder følgende anbefalinger:

800 W = (HØY) brukes for hurtig tilberedning eller oppvarming, for eks. for gryteretter, varme drikker, grønnsaker, etc.

620 W = (MIDDELS HØY) brukt for lengre tilberedning av tettere mat, som steker, kjøttpuddinger og mat lagt ut på tallerken, også for mer ømfintlige retter som sukkerbrød. Ved denne reduserte innstillingen vil maten tilberedes jevnt, uten overkokning på sidene.

440 W = (MIDDELS) brukes til kompakte matvarer som krever lengre tilberedningstid ved normal tillaging, f.eks. storfekjøtt. Dette effektnivået anbefales for å få kjøttet mørt.

260 W = (MIDDELS LAV) for å tine, velg denne effektinnstillingen for å sikre at retten tines jevnt. Denne innstillingen er også idéell for småkoking av ris, pasta, melboller og tilberedning av eggekrem.

130 W = (LAV) - for forsiktig opptining, av for eksempel kremkaker og annet bakverk.



MIKROBØLGETILBEREDNING

1. Klargjør og plasser maten i et passende kokekar (se "PASSENDE KOKEKAR" gitt på side NO-9), plasser maten/ beholderen direkte inn på midten av tallerkenen. Steng døren.
2. Still **MIKROBØLGE-EFFEKTKONTROLL**-knotten til ønsket innstilling; en av de fem mikrobølgeeffektnivåene.
3. Drei **TIDSUR/OPPTININGSGUIDE**-knotten til ønsket tilberednings/opptiningstid og ovnen vil starte automatisk.
4. Når tilberedning/opptining er fullført går **TIDSUR/OPPTININGSGUIDE** til "0" - null - og det vil høres et lydsignal. Ovnslampen vil slås av automatisk og tallerkenen vil slutte å rotere. Åpne ovnsdøren, fjern matbeholderen forsiktig. La maten stå i den tiden som er angitt.

TILBEREDNINGSTIPS:

Når ovnen starter vil lyset tennes og dreieskiven vil rotere til venstre eller til høyre.

Hvis du ønsker å stanse tilberedningen før tilberedningstiden er fullført, drei **TIDSUR/OPPTININGSGUIDE**-knotten tilbake til "0" (av), eller lukk opp ovnsdøren. Ovnsdøren kan åpnes på ethvert tidspunkt i løpet av tilberedningen. For å fortsette tilberedningen lukkes døren. Hvis du ønsker å endre tilberedningstiden under tilberedningen, drei bare **TIDSUR/OPPTININGSGUIDE**-knotten til den ønskede nye stillingen.

Når det tilberedes/tines i mindre enn 3 minutter, drei **TIDSUR/OPPTININGSGUIDE**-knotten forbi 10-minuttersmerket og dernest tilbake til ønsket innstilling. Tidsuret vil da gå mer nøyaktig.

For å endre effektnivået under tilberedning, drei **MIKROBØLGE-EFFEKTKONTROLL**-knotten til ønsket innstilling.

ADVARSEL:

Påse at **TIDSUR/OPPTININGSGUIDE** stilles tilbake til posisjon "0" - null - på slutten av tilberedningen. I motsatt fall vil ovnen starte automatisk når ovnsdøren lukkes.

VIKTIG:

- Hvis du tilbereder mat ut over standard tid med bare 800 W, vil ovnens effekt automatisk senkes for å unngå overoppheting. (Mikrobølgeeffektnivået vil reduseres).

| Tilberedningsmodus | Standardtid |
|--------------------|-------------|
| Mikrobølge 800 W | 30 minutter |

OPPTININGSGUIDE



Denne guiden er utformet for å gjøre det enklere å tine spesifikke matvarer. Det kan brukes til å tine kyllingporsjoner, koteletter, fisk (hele eller fileter), malt kjøtt og pølser.

Eksempel. For å tine opp 0,4 kg kyllingporsjon:

1. Plasser kyllingporsjonene i en flan-tallerken og sett tallerken på dreieskiven inne i ovnen.
2. Still **MIKROBØLGE-EFFEKTkontroll**-knotten TINE-innstilling (MIDDELS LAV).
3. Drei **TIDSUR/OPPTININGSGUIDE** til innstillingen 0,4 kg. Ovnen vil starte umiddelbart. Snu kyllingporsjonene 1-2 ganger i løpet av tiningen.
4. Etter opptiningen dekkes maten med folie og skal stå inntil den er fullstendig opptint.

NB: Tiningstiden er basert på standard forhold. Undersøk tineresultatet og foreta om nødvendig nødvendig justering av tiningstiden.

PASSEDE KOKEKAR



For å tilberede/tine mat i en mikrobølgeovn må mikrobølgeenergien kunne passere gjennom beholderne for å gå gjennom maten. Derfor er det viktig å velge passende kokekar. Runde/ovale tallerkener er å foretrekke fremfor firkantede/avlange siden maten i hjørnene har en tendens til å bli overkokt. Et utvalg av kokekar som er listet opp nedenfor kan benyttes.

| Kokekar | Mikrobølgetrygg | Kommentarer |
|---|-----------------|---|
| Aluminiumfolie Foliebeholdere | ✓ / ✗ | Små biter av aluminiumfolie kan brukes til å skjerme matvarer fra overoppheting. Sørg for at folien er minst 2 cm fra ovnsveggen for å hindre overslag. Foliebeholdere anbefales ikke dersom de ikke er spesifisert av produsenten, for eksempel Microfoil [®] , følg instruksjonene nøye. |
| Tallerkener for bruning | ✓ | Følg alltid produsentens instruksjoner. Ikke overskrid oppgitte oppvarmingstider. Vær meget forsiktig idet disse tallerkenene blir meget varme. |
| Porselen og keramikk | ✓ / ✗ | Porselen, leirvarer, glasert steintøy og benporselen er vanligvis brukbare, unntatt for de med metalldekorasjoner. |
| Glasstøy for eks. Pyrex [®] | ✓ | Vis forsiktighet ved bruk av fint glass idet glasset kan bryte eller sprekke ved brå oppvarming. |
| Metall | ✗ | Det anbefales ikke bruk av kokekar i metall i mikrobølgeovn idet det kan oppstå elektrisk overslag som i sin tur kan føre til brann. |
| Plast/Polystyren, for eksempel beholdere for gatekjøkkenmat | ✓ | Forsiktighet må utvises siden noen beholdere kan deformeres, smelte eller misfarge ved høye temperaturer. |
| Plastfolie | ✓ | Bør ikke berøre maten og må stikke hull for å slippe ut damp. |
| Poser for frysing/steking | ✓ | Må stikkes hull på for å slippe ut damp. Påse at posen egner seg for bruk i mikrobølgeovn. |
| Papirtallerkener/kopper og kjøkkenpapir | ✓ | Ikke bruk plast- eller metalltråder idet de kan smelte eller føre til brann som følge av elektrisk overslag. |
| Strå- og trebeholdere | ✓ | Bruk bare for oppvarming eller for å absorbere fuktighet. Forsiktighet må utvises da overoppheting kan føre til brann. |
| Resirkulert papir og avisapapir | ✗ | Hold alltid ovnen under oppsyn når slike materialer brukes idet overoppheting kan føre til brann. Kan inneholde deler av metall som kan føre til overslag med tilhørende fare for brann. |

⚠ ADVARSEL:
Når det varmes opp mat i plast- eller papirbeholdere må ovnen overvåkes på grunn av faren for antenning.



STELL OG RENGJØRING

ADVARSEL: IKKE BRUK KOMMERSIELL OVNSRENGJØRING, DAMPVASKERE, SLIPENDE, HARDE RENGJØRINGSMIDLER, VASKEMIDLER SOM INNEHOLDER SODIUM HYDROKSID ELLER STÅLULL PÅ NOEN DEL AV MIKROBØLGEOVNEN.

RENGJØR OVNEN REGELMESSIG OG FJERN MATRESTER - Hold ovnen ren. I motsatt fall kan overflatene ta skade. Dette kan virke negativt inn på ovnens livslengde og medføre farlige situasjoner.

Ovnens eksteriør

Utsiden av ovnen kan enkelt holdes ren med mildt såpevann og en myk klut. Sørg for at såpevannet tørkes vekk med en fuktig klut og tørr deretter med et mykt håndkle.

Kontrollpanel

Åpne døren før rengjøring for å deaktivere kontrollpanelet. Forsiktighet må utvises ved rengjøring av kontrollpanelet. Bruk bare en klut fuktet med vann, tørk forsiktig over panelet til det blir rent.

Unngå å bruke overdrevne mengder vann. Bruk ikke noen form for kjemiske eller slipende rengjøringsmidler.

Advarsel

Påse at du ikke flytter TIDSUR-knotten fra posisjon "0" (av) under rengjøring. I så fall vil ovnen starte så snart døren lukkes.

Ovnens interiør

1. For rengjøring tørk vekk sprut og søl med en myk, fuktig klut eller svamp etter hver gangs bruk, mens ovnen ennå er varm. For kraftigere søl bruk et mildt såpevann og tørk over flere ganger med en fuktig klut inntil alle rester er fjernet. Ikke fjern mikrobølgedekslet.
2. Påse at såpevannet ikke trenger inn i de små ventilasjonshullene i veggene. Dette kan føre til skade på ovnen.
3. Ikke bruk rengjøringsmidler av spraytype inne i ovnen.

Hold mikrobølgedekslet rent til enhver tid.

Dekslet er laget av et ømtålig materiale og må rengjøres forsiktig (følg rengjøringsinstruksjonene ovenfor).

NB: Overdreven bruk av vann kan føre til at mikrobølgedekslet går i oppløsning. Mikrobølgedekslet er en forbruksvare og uten jevnlig rengjøring vil det måtte skiftes ut.

Roterende tallerken og tallerkenstøtte

Fjern den roterende tallerkenen og tallerkenstøtten fra ovnen.

Vask den roterende tallerkenen og tallerkenstøtten i mildt såpevann. Tørk med en myk klut. Både den roterende tallerkenen og tallerkenstøtten kan vaskes i oppvaskmaskin.

DØR

For å fjerne alle spor etter smuss, rengjør regelmessig begge sider av døren, dørpakningene og områdene rundt døråpningen med en myk, fuktig klut. Ikke bruk slipende vaskemidler.

NB: En dampvasker må ikke brukes.

Rengjøringstips - for enklere renhold av din ovn:

Plasser en halv sitron i en bolle, fyll på 300 ml vann og varm opp på 100% i 10 -12 minutter.

Tørk ovnen ren med en myk, tørr klut.

FI



Huomio:

Tuote on merkitty
tällä symbolilla.
Tämä
tarkoittaa, että
käytettyjä
sähkö- ja
elektroniikkalaitteita
ei saa
sekoittaa
kotitalouden
yleisjätteiden
kanssa.
Näille
tuotteille on
olemassa
erillinen
keräysjärjestelmä.

A. Hävitysohjeet käyttäjille (yksityiset kotitaloudet)

1. Euroopan unionissa

Huomio: Jos haluat hävittää tämän laitteen, älä käytä tavallista jättesäiliötä. Käytetyt sähkö- ja elektroniikkalaitteet pitää hävittää erikseen noudattaen lainsäädäntöä, joka takaa käytettyjen sähkö- ja elektroniikkalaitteiden oikean käsittelyn, keräämisen ja kierrättämisen.

Jäsenvaltioiden täytäntöönpanoa seuraten yksityiset kotitaloudet EU:n jäsenvaltioissa voivat palauttaa käytetyt sähkö- ja elektroniikkalaitteet määrättyihin keräyspaikkoihin ilmaiseksi*. Joissakin maissa* paikalliset vähittäismyyjät voivat myös ottaa vastaan vanhan tuotteen ilmaiseksi, jos asiakas ostaa vastaavan uuden tuotteen.

*) Pyydä lisätietoja paikallisviranomaisilta.

Jos käytetyissä sähkö- tai elektroniikkalaitteissa käytetään paristoja tai akkuja, hävitä nämä tuotteet etukäteen erikseen paikallisten säädösten mukaisesti.

Hävittämällä tuotteen asianmukaisesti, autat varmistamaan, että jätteet käsitellään, kerätään ja kierrätetään asianmukaisella tavalla. Näin vältetään haitallisia ympäristö- ja terveysvaikutuksia, joita saattaa olla seuraamuksena jätteen epäasianmukaisesta käsittelystä.

2. Muissa maissa EU:n ulkopuolella

Jos haluat hävittää tuotteen, ota yhteys paikallisiin viranomaisiin ja pyydä ohjeita tuotteen asianmukaiseen hävittämiseen.

B. Hävitysohjeet yrityskäyttäjille

1. Euroopan unionissa

Jos tuotetta on käytetty yrityskäytössä, ja haluat hävittää sen, ota yhteys SHARP-jälleenmyyjään, joka antaa sinulle lisäohjeita tai ottaa tuotteen vastaan. Sinulta saatetaan veloittaa tuotteen vastaanottamisesta ja kierrätyksestä johtuvat kustannukset. Paikalliset keräyspisteet saattavat ottaa vastaan pienet tuotteet (ja pienet määrät).

2. Muissa maissa EU:n ulkopuolella

Jos haluat hävittää tuotteen, ota yhteys paikallisiin viranomaisiin ja pyydä ohjeita tuotteen asianmukaiseen hävittämiseen.



SISÄLTÖ

| | |
|---|-----|
| ASIALLISTA HÄVITTÄMISTÄ KOSKEVAT TIEDOT | 1 |
| SISÄLTÖ | 2 |
| TEKNISET TIEDOT | 2 |
| UUNI JA LISÄVARUSTEET | 3 |
| SÄÄTÖPANEELI | 4 |
| TÄRKEITÄ TURVALLISUUSOHJEITA | 5-7 |
| ASENNUS | 7 |
| MIKRON TEHOTASOT | 8 |
| MIKROAALLOILLA KYSENNYS | 8 |
| SULATUSOPAS | 9 |
| SOVELTUVAT KEITTOASTIAT | 9 |
| HOITO JA PUHDISTUS | 10 |
| HUOLTO-Osoitteita | 1 |

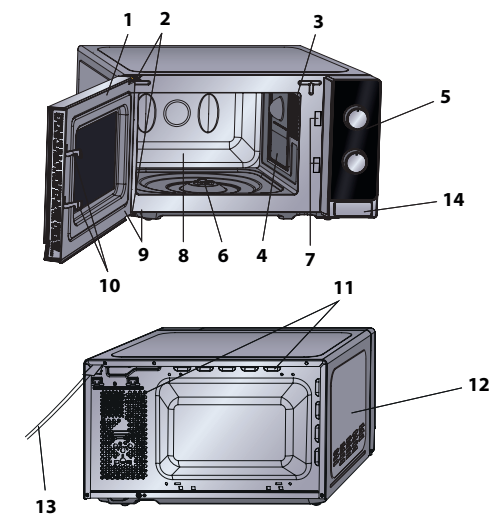


TEKNISET TIEDOT

| Malli: | R-200 |
|-------------------------------------|--------------------------------|
| AC-käyttöjännite | : 230 V, 50 Hz yksivaiheinen |
| Jakelujohtosulake/virrankatkaisija: | : 10 A |
| Tarvittava AC-teho: Mikroaalto | : 1270 W |
| Lähtöteho: Mikroaalto | : 800 W (IEC 60705) |
| Pois päältä (Energiansäästötila) | : alle 1,0 W |
| Mikroaaltotaajuus | : 2450 MHz* (ryhmä 2/luokka B) |
| Ulkomitat (L) x (S) x (K) mm | : 439,5 x 338,2 x 256,2 |
| Sisäosan mitat (L) x (S) x (K)** mm | : 306,0 x 306,6 x 208,2 |
| Uunin tilavuus | : 20 litraa** |
| Pyörivä kuumennusalusta | : ø 255 mm |
| Paino | : n. 10,9 kg |
| Uunin lamppu | : 25 W/240 V |

- * Tämä tuote täyttää eurooppalaisen standardin EN55011 vaatimukset.
 Kyseisen standardin mukaisesti tämä laite on luokiteltu ryhmän 2 luokan B laitteeksi.
 Ryhmä 2 tarkoittaa, että laite tarkoituksellisesti tuottaa suurtaajuusenergiaa sähkömagneettisen säteilyn muodossa.
 Luokka B tarkoittaa, että laite soveltuu käytettäväksi kotitalouksissa.
- ** Sisätilavuus on maksimileveyden, syvyyden ja korkeuden summa.

OSANA JATKUVAN KEHITTÄMISEN PERIAATETTAMME PIDÄTÄMME OIKEUDEN MUUTTAA LAITTEEN MUOTOILUA.



UUNI

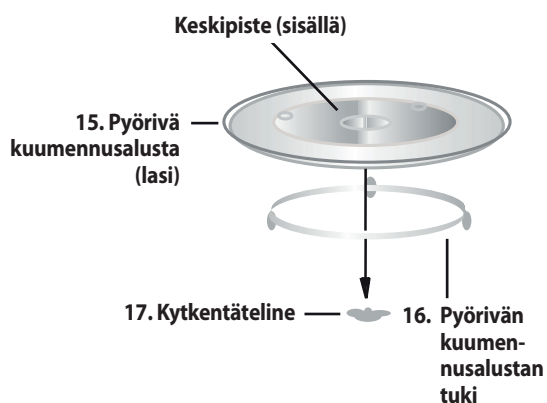
1. Luukku
2. Luukun saranat
3. Uunin lamppu
4. Aaltoputken suojakansi (ÄLÄ SIIRRÄ)
5. Säättöpaneeli
6. KytKentäteline
7. Luukun salvat
8. Uunin sisäosa
9. Luukun tiivisteet ja tiivistepinnat
10. Luukun turvasalvat
11. Ilmastointiaukot
12. Uunin ulkovaippa
13. Virtajohto
14. Luukun avauspainike

LISÄVARUSTEET:

Varmista, että seuraavat lisävarusteet toimitetaan uunin mukana:

(15) Pyörivä kuumennusalusta (16) Pyörivän kuumennusalustan tuki (17) KytKentäteline
Aseta pyörivän kuumennusalustan tuki uunin keskelle niin että se voi pyöriä vapaasti liitoksen ympärillä. Aseta pyörivä kuumennusalusta tukeen niin että se asettuu lujasti liitokseen. Vältä pyörivän kuumennusalustan vaurioituminen varmistamalla, että astiat nostetaan kunnolla pyörivältä kuumennusalustalta, kun ne otetaan pois uunista.

HUOMAA: Muista mainita lisävarusteita tilatessasi seuraavat tiedot jälleenmyyjälle tai valtuutetulle SHARP-huoltajalle: osan nimi ja mallin nimi.

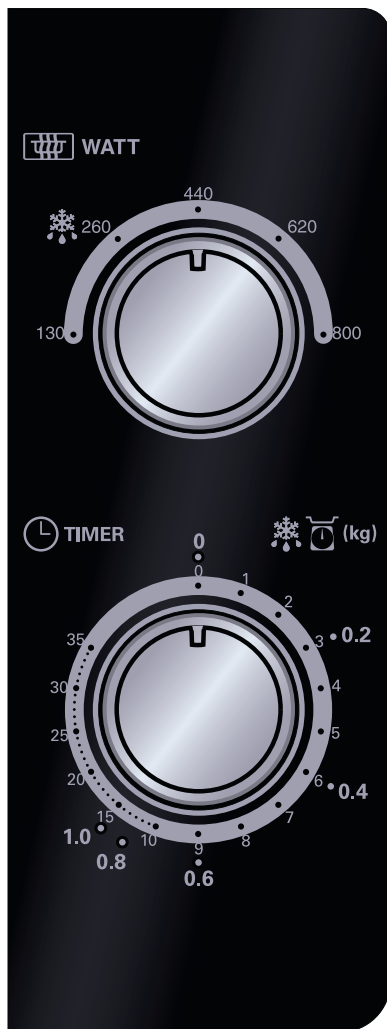


HUOMAUTUKSET:

- Aaltoputken suojakansi on helposti särkyvä. Uunin sisäpuolta puhdistettaessa on noudatettava varovaisuutta sen rikkoutumisen välttämiseksi.
- Käytä uunia aina niin, että pyörivä kuumennusalusta ja kuumennusalustan teline on asennettu kunnolla. Tämä edistää perusteellista ja tasaista kypsymistä. Huonosti paikoillaan oleva kuumennusalusta voi kolista, se ei ehkä pyöri kunnolla ja voi aiheuttaa vaurioita uunille.
- Ruoka ja ruoka-astiat asetetaan aina pyörivälle kuumennusalustalle kypsennystä varten.
- Pyörivä alusta pyörii myötäpäivään tai vastapäivään. Pyörimissuunta voi vaihtua joka kerta, kun käynnistät uunin. Tämä ei vaikuta uunin tehoon.



SÄÄTÖPANEELI



1. MIKROAALLON TEHOSÄÄTÖNUPPI

Tehotaso

800 W = KORKEA

620 W = KOHTALAISEN KORKEA

440 W = KOHTALAINEN



260 W = KOHTALAISEN ALHAINEN

130 W = ALHAINEN

2. AJASTIMEN / SULATUKSEN SÄÄTÖNUPPI - (0-35 min./ 0,2 – 1,0 kg)

AJASTIMEN / SULATUKSEN SÄÄTÖNUPPISSA on kaksi asteikkoa. Ulompi asteikko on sulatukselle painon mukaan kiloissa. Sisäistä asteikkoa käytetään ajan asettamiseen.

**TÄRKEITÄ TURVALLISUUSOHJEITA: LUE HUOLELLISESTI JA SÄÄSTÄ VASTAISEN VARALLE****Tulipalon vaaran välttäminen.**

Mikroaaltouunia ei saa jättää päälle ilman valvontaa. Liian korkea tehotaso, tai liian pitkä kypsennysaika saattaa aiheuttaa ruoan ylikuumenemisen, joka johtaa tulen syttymisen.

Tämä uuni on rakennettu käytettäväksi vain pöydän päällä. Se ei sovellu sisäänrakennettavaksi keittiölaitteeksi.

Uunia ei saa laittaa kaappiin.

Virtalähteen on oltava kätevästi ulottuvilla, jotta virtajohto on helppo irrottaa vaaratilanteessa.

AC-käyttöjännitteen on oltava 230 V, 50 Hz, lisäksi vähintään 10 A:n jakelujohtosulake, tai vähintään 10 A:n virrankatkaisin.

Käytettävissä tulee olla ainoastaan tätä laitetta varten tarkoitettu erillinen virtapiiri.

Älä sijoita uunia lämmönlähteiden läheisyyteen esim. tavallisen uunin lähelle.

Älä myöskään asenna uunia alueelle, jossa on korkea kosteuspiitoisuus tai johon kosteutta saattaa keräytyä.

Älä säilytä äläkä säilytä uunia ulkotiloissa.

Jos havaitset savua, kytke uuni pois päältä tai irrota virtajohto pistorasiasta ja pidä uunin luuku kiinni, jotta saat sammutettua liekit.

Käytä vain mikron kestäviä astioita (sivu FI-9.) Astiat pitäisi tarkastaa ja varmistaa, että ne sopivat käytettäväksi mikroaaltouuneissa.

Kun lämmität ruokaa muovi- tai paperiastioissa, valvo uunia mahdollisen syttymisen varalta.

Puhdista aaltoputken suojakansi, uunin sisusta, pyörivä kuumennusalusta ja kuumennusalustan teline käytön jälkeen. Ne on pidettävä kuivina ja rasvattomina. Kerääntynyt rasva saattaa ylikuumeta ja savuta tai syttyä tuleen.

Älä sijoita syttyviä materiaaleja lähelle uunia tai tuuletusaukkoja.

Älä tuki tuuletusaukkoja.

Poista ruoasta ja pakkauksista kaikki metalliset tiivisteet, metalliset sulkimet tms., metallipintojen kipinäntoimi voi aiheuttaa tulipalon.

Älä käytä mikroaaltouunia uppopaistoöljyn kuumennamiseen. Lämpötilaa ei voi säätää ja öljy saattaa syttyä tuleen.

Käytä popcornin valmistamiseen vain erityisiä mikro-popcornpakkauksia.

Älä säilytä uunissa ruokaa tai muita tavaroita.

Tarkista säädöt uunin käynnistämisen jälkeen varmistaaksesi, että uuni toimii halutulla tavalla.

Ole erityisen varovainen valmistaessasi tai lämmittäessasi ruokia, joissa on paljon rasvaa tai sokeria (esim. makkaroita, täytettyjä piirakoita jne.). Ne eivät saa kuumentua liikaa, jotta ne eivät syty palamaan.

Katso vastaavat vihjeet käyttöoppaasta.

Tapaturmariskin välttäminen**VAROITUS:**

Älä käytä vahingoittunutta tai viallisesti toimivaa uunia. Tarkista seuraavat seikat ennen käyttöä:

- Luukku: varmista, että luukku sulkeutuu kunnolla ja että se on ehjä ja suorassa.
- Saranat ja turvasalvat: varmista, että ne eivät ole rikki tai irrallaan.
- Luukun tiivisteet ja tiivistepinnat: varmista, että ne ovat ehjiä.
- Uunin sisätila ja luukku: varmista, että niissä ei ole lovia tai kuhmuja.
- Virtajohto ja pistotulppa: varmista, että ne ovat ehjiä.

Jos luukku tai luukun tiivisteet ovat viallisia, laitetta ei saa käyttää, ennen kuin pätevä korjaaja on korjannut sen.

Älä koskaan säädä, korjaa tai muokkaa uunia itse. Muiden kuin ammattilaisten on vaarallista suorittaa sellaisia huolto- tai korjaustoimenpiteitä, joiden yhteydessä mikroaaltoenergialta suojaava suojuus irrotetaan.

Älä käytä uunia luukun ollessa auki tai muuta turvasalpoja millään tavalla.

Älä käytä uunia, mikäli luukun tiivisteiden ja tiiviste-pintojen välillä on jokin esine tai este.

Älä päästä likaa tai rasvaa keräytymään luukun tiivisteisiin tai niihin liittyviin osiin. Noudata ohjeita kohdassa "Hoito ja puhdistus", sivulla FI-10. Uunin pitäminen puhtaana saattaa aiheuttaa pinnan kulumiseen, joka saattaa lyhentää uunin käyttöikää ja mahdollisesti aiheuttaa vaaratilanteen.

Henkilöiden, joilla on TAHDISTIN tulisi neuvotella lääkärin tai tahdistimen valmistajan kanssa mikroaaltouuneja koskevista varoimenpiteistä.

Mahdollisen sähköiskun välttäminen

Ulkovalppaa ei tule missään olosuhteissa irrottaa.

Älä koskaan roiskuta mitään tai aseta esteitä luukun lukkoaukon tai tuuletusaukkojen päälle. Mikäli niiden päälle kuitenkin roiskuu jotakin, kytke uuni pois päältä ja irrota pistotulppa välittömästi, ja soita valtuutetulle SHARP-huoltajalle.

Älä upota virtajohtoa tai pistotulppaa veteen tai muuhun nesteeseen.

Älä anna virtajohdon roikkua pöydän tai työtason reunan yli.

TÄRKEITÄ TURVALLISUUSOHJEITA

Pidä virtajohto poissa kuumenevilta pinnoilta, myös uunin takaosasta.

Älä yritä vaihtaa uunin lamppua itse. Ainoastaan SHARP:in valtuuttama sähköasentaja saa vaihtaa lampun. Mikäli uunin lamppu ei toimi, ota yhteyttä jälleenmyyjään tai valtuutettuun SHARP-huoltoon. Mikäli laitteen virtajohto vioittuu, tilalle on asennettava vain tähän uuniin sopiva erikoisjohto. Vaihdon voi suorittaa ainoastaan valtuutettu SHARP-huoltaja.

Räjähdyksen tai äkillisen kiehumisen välttäminen:

VAROITUS: nesteitä ja muita ruokia ei saa kuumentaa suljetuissa pakkauksissa, koska ne saattavat räjähtää.

Mikroaaltouunissa kuumennettavat juomat saattavat päätyttyä; ole sen takia erityisen varovainen juoma-astiaa käsitellessäsi.

Älä koskaan käytä suljettuja pakkauksia tai rasioita. Avaa pakkaukset ja poista kannet ennen käyttöä. Suljetut pakkaukset saattavat räjähtää kohonneen paineen takia vielä senkin jälkeen kun uuni on kytketty pois päältä.

Käsittele kuumennettavia nesteitä varoen. Käytä leveäsuuisia astioita, jotta ilmakuplat pääsevät poistumaan.

Älä koskaan kuumenna nesteitä kapeasuuisissa astioissa kuten tuttipulloissa, sillä tämä saattaa aiheuttaa kuumennetun sisällön äkillisen purkauksen ja palovammojen vaaran.

Näin vältät kiehuvan nesteen äkillisen purkautumisen ja palovammojen vaaran:

1. Älä säädä liian pitkää kuumennusaikaa.
2. Sekoita nestettä ennen kuumennusta/jällekuumennusta.
3. Nesteeseen kannattaa laittaa lasipuikko tai jokin vastaava esine (ei metallinen) jällekuumennuksen ajaksi.
4. Anna nesteen tasaantua noin 20 sekuntia uunissa kuumennuksen loputtua äkillisen kiehahtamisen välttämiseksi.

Älä kypsennä kuorellisia kananmunia. Myöskään kokonaisia kovaksikeitetyjä kananmunia ei pitäisi kuumentaa mikroaaltouunissa, koska ne saattavat räjähtää vielä kypsennysajan päätyttyäkin. Mikäli haluat kypsennää tai kuumentaa kananmunia, joita ei ole sekoitettu, pistele keltuaisia ja valkuaisia räjähtämisen estämiseksi. Kuori ja viipaloi kovaksikeitetyt kananmunat ennen mikroaaltouunissa kuumentamista.

Pistele reikiä kuorellisiin ruokiin kuten perunoihin, makkariihin ja hedelmiin, jotta ne eivät räjähtäisi kypsennyksen aikana.

Palovammojen riskin välttäminen

VAROITUS: Tuttipulloja ja vauvanruokapurkkeja on ravistettava tai sekoitettava ja niissä olevan juoman/ruoan lämpötila on tarkistettava, ennen kuin ne annetaan vauvalle, jotta estettäisiin palovammat.

Käytä palovammojen välttämiseksi patalappuja tai -kintaita kun otat ruoan uunista.

Avaa aina rasiat, popcornussit, paistopussit tms., niin että kuuma höyry ja äkillinen kiehahtaminen ei pääse polttamaan käsiäsi tai kasvojasi.

Vältäaksesi palovammoja tarkista aina ruoan lämpötila ja sekoita ennen tarjoilua. Kiinnitä lisäksi erityistä huomiota pikkuvauvoille, lapsille tai vanhuksille tarjottavan ruoan ja juoman lämpötilaan.

Astian lämpötila ei kerro ruoan tai juoman todellista lämpötilaa; tarkista aina ruoan lämpötila.

Pysyttele aina loitommalla uunin luukku avatessasi välttyäksesi ulospurkautuvan höyryn ja kuumuuden aiheuttamilta palovammoilta.

Viipaloi aina täytetyt ja paistetut ruoat kuumennuksen jälkeen höyryn vapauttamiseksi ja palovammojen välttämiseksi.

Pidä lapset etäällä luukusta, jotta he eivät polta itseänsä.

Lapset ja mikroaaltouuni

VAROITUS: Anna lapsen käyttää uunia omin päin vain mikäli riittävät ohjeet on annettu ja hän osaa käyttää uunia turvallisesti ja ymmärtää varomatoman käytön vaarat. Laitetta eivät saa käyttää sellaiset henkilöt, (mukaan lukien lapset), joilla on fyysisiä, sensorisia tai henkisiä rajoituksia, tai joilla on puutteellisesti kokemusta tai tietoa, ellei heitä valvota tai heille ole annettu ohjeita laitteen käytöstä sellaisen henkilön toimesta, joka on vastuussa heidän turvallisuudestaan. Lapsia pitäisi valvoa, jotta he eivät leiki laitteella.

Älä nojaa uunin luukkuun äläkä heiluta sitä. Älä leiki uunin kanssa, äläkä heiluta sitä.

Lapsille tulisi opettaa kaikki tärkeät turvallisuusohjeet: patalappujen käyttö, ruoan suojusten varovainen poistaminen; erityistä huolta tulee kiinnittää pakkauksiin (esim. itsekuumentuvat materiaalit), joiden on tarkoitus tehdä ruoka rapeaksi, koska ne saattavat olla erityisen kuumia.

Muita varoituksia

Älä koskaan korjaa tai muuta uunia millään tavalla.

Älä siirrä uunia sen ollessa päällä.

Uuni on tarkoitettu pelkästään kotitalouksien käyttöön eikä sitä saa käyttää muuhun tarkoitukseen kuin ruoanlaittoon. Se ei sovellu kaupalliseen tai laboratoriokäyttöön.

Uunin ongelmattoman käytön ja vahinkojen välttämisen varmistaminen.

Älä koskaan käynnistä tyhjää uunia. Kun käytät rustavastavaa astiaa tai itselämmittävää materiaalia, pane lämpöä kestävä eristin, kuten posliinikuumennusalusta sen alle, jotta estät lämpörasitusta vaurioittamasta pyörivää alustaa ja telinettä. Astioiden ohjeissa mainittuja esilämmitysajoja ei saa ylittää.

Älä käytä metallisia astioita, jotka heijastavat mikroaalloja ja saattavat aiheuttaa sähköistä kipinöintiä. Älä laita säilykepurkkeja uuniin.

TÄRKEITÄ TURVALLISUUSOHJEITA



Käytä vain tälle uunille tarkoitettuja pyöriviä alustoja. Älä käytä uunia ilman pyörivää alustaa.

Toimi seuraavasti ehkäistäksesi pyörivää alustaa rikkoutumasta:

- Anna pyörivän alustan jäähtyä, ennen kuin puhdistat vedellä.
- Älä aseta kuumia ruokia tai astioita kylmälle pyörivälle alustalle.
- Älä aseta kylmiä ruokia/astioita kuumalle pyörivälle alustalle.

Uunin päälle ei käytön aikana saa laittaa minkäänlaisia esineitä.

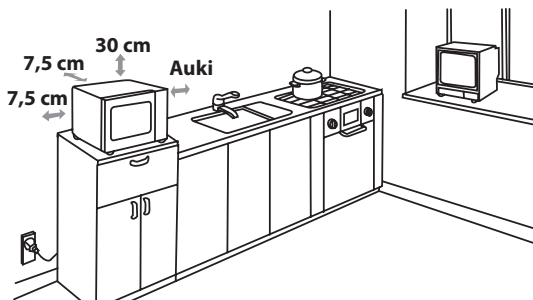
HUOMAUTUS:

Jos et ole varma siitä, kuinka uuni liitetään sähköverkkoon, ota yhteyttä valtuutettuun sähköteknikkoon. Valmistaja ja jälleenmyyjä eivät ole vastuussa uunille koituvista vahingoista tai henkilövahingoista, jotka aiheutuvat uunin huolimattomasta sähköliittämisestä. Vesihöyryä tai -pisaroita saattaa muodostua satunnaisesti uunin seiniin, luukun tiivisteisiin ja tiivistepintoihin. Tämä on normaalia eikä ole osoitus mikroaaltojen vuodosta eikä toimintahäiriöstä.

ASENNUS



- Poista kaikki pakkausmateriaali uunin sisäosasta.
- Tarkista uuni huolellisesti vaurioiden varalta.
- Aseta uuni varmalle ja tasaiselle pinnalle, joka on tarpeeksi vahva kantamaan uunin painon ja sillä kypsennettävän raskaimman ruuan painon. Uunia ei saa laittaa kaappiin.
- Valitse tasainen pinta, jossa on tarpeeksi avointa tilaa sisä- ja ulkokuuletusaukkoja varten. Uunin takaseinä täytyy asettaa seinää vasten.
 - Jätä uunin ja vierekkäisten seinien väliin vähintään 7,5 cm tilaa. Yksi sivu täytyy olla avonainen.
 - Varmista, että uunin yläpuolelle jää vähintään 30 cm tilaa.
 - Älä irrota jalustaa uunin alaosasta.
 - Tulo- tai lähtöaukkojen tukkiminen voi aiheuttaa uunin vaurioitumisen.



- Aseta uuni mahdollisimman kauaksi radioista ja televisiosta. Mikroaaltouunin käyttö voi aiheuttaa häiriöitä radion tai television vastaanottoon.
- Kiinnitä uunin pistotulppa tavalliseen (maadoitettuun) kotitalouskäyttöön tarkoitettuun pistorasiin.

VAROITUS: Älä aseta uunia paikkaan, jossa syntyy lämpöä tai kosteutta (esimerkiksi perinteisen uunin lähelle tai yläpuolelle) tai tulenarkojen materiaalien lähelle (esim. verhot).

Älä tuki tuuletusaukkoja.
Älä aseta uunin päälle esineitä.



MIKRON TEHOTASOT

Mikron tehotasoja on 5 alla esitetyn mukaisesti.

Mikron tehotaso vaihtelee päälle ja päältä pois kytkeytyvän mikroaaltoenergian vuoksi. Kun käytetään muuta kuin KORKEAA tehotasoa (100 %), mikroaaltoenergian voi kuulla sykkivä päälle ja pois päältä, kun ruoka kypsyy tai sulaa.

Seuraavat suositukset ovat yleensä voimassa:

800 W = KORKEA - käytetään pikakypsennykseen tai laatikkoruokien, kuumien juomien, vihannesten tms. kuumentamiseen.

620 W = KOHTALAISEN KORKEA - käytetään pidemmän kypsennysajan vaativien ruokien kuten paistien, lihamurekkeiden tai valmiiden ruoka-annosten valmistamiseen, myös herkempiin ruokiin kuten sokerikakku. Tällä alemmalla tehotasolla kastike ei kiehu yli ja ruoka kypsyy tasaisesti eikä valu kypsennysastian reunojen yli.

440 W = KOHTALAINEN - käytetään pitkän kypsennysajan vaativiin ruokiin esim. perinteisiä liharuokia valmistettaessa. Tämän alemman tehotason käyttäminen takaa kypsennettävän lihan mureuden.

260 W = KOHTALAISEN MATALA - käytetään sulattamiseen, valitse tämä tehotaso varmistaaksesi, että ruoka sulaa tasaisesti. Tämä asetus sopii ihanteellisesti myös riisin, pastan, mykyjen ja munakastikkeen hiljaiseen kiehttamiseen.

130 W = ALHAINEN - varovaiseen sulatukseen, esim. juustokakut tai voitaikina.



MIKROALLOILLA KYSENNYS

1. Valmistele ja aseta ruoka sopivaan astiaan (katso sivulta FI-9 "SOVELTUVAT KEITTOASTIAT") ja aseta ruoka/astia suoraan pyörivän kuumennusalustan keskelle. Sulje luukku.
2. Käännä **MIKROALLON TEHOSÄÄTÖNUPPI** haluamaasi asetukseen: johonkin viidestä mikron tehotasosta.
3. Käännä **AJASTIMEN/SULATUKSEN SÄÄTÖNUPPI** haluamaasi kypsennys-/sulatusaikaan, ja uuni käynnistyy automaattisesti.
4. Kun kypsennys/sulatus on valmis, **AJASTIMEN/SULATUKSEN SÄÄTÖNUPPI** palautuu kohtaan "0" ja kuulet hälytysäänen. Uunin lamppu kytkeytyy automaattisesti pois päältä, kun pyörivä kuumennusalusta pysähtyy. Avaa uunin luukku ja ota ruoka/astia uunista varovasti. Jätä ruoka seisomaan tarpeen mukaan.

KYSENNYSVIHJEITÄ:

Kun uuni käynnistyy, lamppu syttyy ja kuumennusalusta pyörii joko myötöpäivään tai vastapäivään.

Jos haluat pysäyttää kypsennyksen ennen kuin kypsennysaika on kulunut, käännä **AJASTIMEN/SULATUKSEN SÄÄTÖNUPPI** takaisin kohtaan "0" (pois) tai avaa uunin luukku. Uunin luukku voidaan avata milloin tahansa kypsennyksen aikana. Jatka kypsennystä sulkemalla luukku. Jos haluat muuttaa kypsennysaika, käännä **AJASTIMEN/SULATUKSEN SÄÄTÖNUPPIA** haluamaasi uuteen asetukseen.

Kun kypsennät/sulatat alle 3 minuuttia, käännä **AJASTIMEN/SULATUKSEN SÄÄTÖNUPPI** 10 minuutin merkin ohi ja sitten takaisin haluttuun asetukseen. Ajastin toimii näin tarkemmin.

Voit muuttaa tehotasoa kypsennyksen aikana kääntämällä **MIKROALLON TEHOSÄÄTÖNUPPIA** haluamaasi asetukseen.

VAROITUS:

Varmista, että **AJASTIMEN/SULATUKSEN SÄÄTÖNUPPI** palautuu kohtaan "0" kypsennyksen lopussa. Muuten uuni käynnistyy automaattisesti, kun uunin luukku suljetaan.

TÄRKEÄÄ:

- Jos kypsennät ruokaa vakioajalla tehon ollessa vain 800 W, uunin teho pienenee automaattisesti ylikuumentamisen välttämiseksi. (Mikroaltojen tehotaso alenee).

| Kypsennystila | Vakioaika |
|------------------|--------------|
| Mikroaalto 800 W | 30 minuuttia |

SULATUSOPAS



Tämän oppaan tarkoitus on helpottaa tiettyjen ruokien sulatusprosessia.

Uunia voidaan käyttää seuraavien elintarvikkeiden sulatukseen: kana-annokset, porsaan kyljykset, kala (kokonainen tai fileoitu), jauheliha ja makkarat.

Esimerkki: 0,4 kg:n kana-annosten sulattaminen:

1. Aseta kana-annokset astiaan, ja aseta pyörivä kuumennusala uuniin.
2. Käännä **MIKROALLON TEHOSÄÄTÖNUPPI** sulatukseen (KOHTUULLISEN ALHAINEN).
3. Käännä **AJASTIMEN / SULATUKSEN SÄÄTÖNUPPI** 0,4 kg:n asetukseen. Uuni käynnistyy välittömästi. Käännä kana-annokset 1-2 kertaa sulatuksen aikana.
4. Peitä ruoka foliolla sulatuksen jälkeen ja anna seisoa, kunnes se on sulanut kunnolla.

Huomaa: Sulatusaika perustuu vakio-olosuhteisiin. Tarkasta sulatustulos ja säädä tarvittaessa sulatusaikoja.

SOVELTUVAT KEITTOASTIAT



Jotta ruoka kypsyy/sulaa mikroaaltouunissa, mikroaaltoenergian täytyy kulkea tasaisesti astian läpi ruuan läpi. Siksi on tärkeää valita soveltuvat astiat.

Ruoka kypsyy tasaisemmin pyöreissä tai soikeissa kuin suorakulmaisissa astioissa, sillä mikroaaltoenergia ruoka saattaa kypsyä liikaa.

| Ruoanlaittovälineet | Mikroaaltouunin kestävä | Huomautukset |
|--|-------------------------|--|
| Alumiinifolio Folioastiat | ✓ / ✗ | Ruokaa voidaan suojata ylikuumentumiselta pienillä alumiinifolion paloilla. Pidä folio vähintään 2 cm:n päässä uunin seinistä, koska se saattaa kaareutua. Folioastioita ei suositella, ellei valmistaja toisin suosittele, esim. Microfoil®. Noudata ohjeita huolellisesti. |
| Ruskistusastia | ✓ | Noudata valmistajan ohjeita. Älä ylitä annettuja lämmitysaikoja. Noudata varovaisuutta, koska nämä astiat kuumentuvat erittäin kuumiksi. |
| Porsliini ja keramiikka | ✓ / ✗ | Porsliini, keramiikka, lasitettu ja luuposliini sopivat. Ne eivät kuitenkaan saa sisältää metallikoristeita. |
| Lasi esim. Pyrex® | ✓ | Hauraita lasiastioita käytettäessä on noudatettava varovaisuutta, koska ne voivat rikkoutua tai murtua, jos ne kuumennetaan äkillisesti. |
| Metalli | ✗ | Metallia ei yleensä pitäisi käyttää mikroaallon tehotasolla, koska ne voivat kipinöidä ja johtaa tulipaloon. |
| Muovi tai vaahtomuovi esim. pikaruoka-astiat | ✓ | Noudata varovaisuutta, koska jotkut astiat voivat vääntyä, sulaa tai päästää väriä korkeissa lämpötiloissa. |
| Tuorekelmu | ✓ | Ruokaan ei saisi koskea, vaan höyry pitäisi päästää pois puhkaisemalla siihen reikä. |
| Pakastus- tai paahtopussit | ✓ | Täytyy puhkaista, jotta höyry pääsee pois. Varmista, että pussit soveltuvat käytettäväksi mikroaaltouunissa. |
| Paperilautaset tai -kupit ja talouspaperi | ✓ | Älä käytä muovi- tai metallisulkijoita, koska ne saattavat sulaa tai syttyä palamaan metallin kaareutumisen vuoksi. |
| Olki- ja puuastiat | ✓ | Käytä vain lämmitykseen tai kosteuden imeyttämiseen. Noudata varovaisuutta, koska ylikuuminen voi aiheuttaa tulipalon. |
| Uusiopaperi ja sanomalehti | ✗ | Mikroaaltouunia ei saa jättää päälle ilman valvontaa, kun käytät aineita, joiden ylikuumentuminen voi aiheuttaa tulipalon. Saattaa sisältää metallinpaloja, jotka aiheuttavat kipinöintiä ja saattavat aiheuttaa tulipalon. |



VAROITUS:

Kun lämmität ruokaa muovi- tai paperiastioissa, valvo uunia mahdollisen syttymisen varalta.



HOITO JA PUHDISTUS

HUOMAUTUS: ÄLÄ KÄYTÄ KAUPALLISIA UUNIN PUHDISTUSAINEITA, HÖYRYPUHDISTIMIA, HANKAAVIA AINEITA, KARKEITA PUHDISTUSAINEITA, MITÄÄN NATRIUMHYDROKSIDIA SISÄLTÄVÄÄ TAI HANKAUSTYÖNYJÄ MIHINKÄÄN MIKROAALTOUUNIN OSIIN.

PUHDISTA UUNI SÄÄNNÖLLISESTI JA POISTA SINNE JÄÄNEET RUOANTÄHTEET - Pidä uuni puhtaan, sillä muuten uuni saattaa aiheuttaa pintojen vioittumisen. Tämä saattaa lyhentää laitteen käyttöikää ja saada mahdollisesti aikaan vaarallisia tilanteita.

Uunin ulkopuoli

Pyyhi uunin ulkopuolelta miedolla pesuaineella, kuten astianpesuaineella. Varmista, että pyyhit saippuan pois ja kuivaat pinnan kostealla, pehmeällä kankaalla.

Säätöpaneeli

Poista säätöpaneelin aktivointi avaamalla luukku ennen puhdistusta. Noudata varovaisuutta. Pyyhi veteen kostutetulla kankaalla, kunnes säätöpaneeli on puhdas. Vältä liiallista veden käyttöä. Älä käytä minkäänlaista kemiallista tai hankaavaa puhdistusainetta.

Vältä liiallisen veden käyttöä. Älä käytä kemiallisia tai hankaavia puhdistusaineita.

HUOMAUTUS:

Varo kääntämästä AJASTIMEN nuppi kohdasta "0" (pois) puhdistuksen aikana, tai uuni käynnistyy heti kun suljet luukun.

Uunin sisäpuoli

1. Puhdista kaikki ruuantähteet tai roiskeet pehmeällä, kostealla kankaalla tai sienellä jokaisen käytön jälkeen, kun uuni on vielä lämmin. Käytä itsepäisimmille tahroille saippuaa ja pyyhi useita kertoja kostealla kankaalla, kunnes kaikki ruuantähteet on poistettu. Älä irrota aaltoputken suojaa.
2. Varmista, että saippualliuosta tai vettä ei pääse seinien pieniin ilmanpoistoaukkoihin, koska tämä saattaa vioittaa uunia.
3. Älä käytä sumutetyyppisiä puhdistusaineita tai hankaustyönyjä, koska nämä saattavat aiheuttaa pintojen vioittumisen.

Pidä aaltoputken suojakansi puhtaan.

Se on herkästi särkyvää materiaalia ja pitäisi puhdistaa varovaisuutta noudattaen (noudata puhdistusohjeita edellä).

Liiallinen liotus voi aiheuttaa aaltoputken suojakannen hajoamisen. Aaltoputken suojakansi on kulutusväyrydyke ja ilman säännöllistä puhdistusta se täytyy vaihtaa.

Pyörivä kuumennusalusta ja sen tuki

Irrota pyörivä kuumennusalusta ja kuumennusalustan tuki uunista.

Pese pyörivä kuumennusalusta ja kuumennusalustan tuki miedolla saippuavedellä. Kuivaa pehmeällä kankaalla. Sekä pyörivä kuumennusalusta että sen tuki voidaan pestä astianpesukoneessa.

Luukku

Puhdista kaikki likakertymät säännöllisesti luukun molemmilta puolilta, luukun tiivisteistä ja tiivistepinnoilta pehmeällä, kostutetulla liinalla.

HUOMAA: Älä käytä höyrypuhdistinta.

Puhdistusvihje - uunisi helpommaksi puhdistamiseksi:

Pane puolikas sitruunaa kulhoon, lisää 300 ml (1/2 pint) vettä ja kuumenna 100 %:lla 10 -12 minuuttia. Pyyhi uuni pehmeällä, kuivalla kankaalla.

GB



Attention:

Your product is marked with this symbol.

It means that used electrical and electronic products should not be mixed with general household waste. There is a separate collection system for these products.

A. Information on Disposal for Users (private households)

1. In the European Union

Attention: If you want to dispose of this equipment, please do not use the ordinary dust bin!

Used electrical and electronic equipment must be treated separately and in accordance with legislation that requires proper treatment, recovery and recycling of used electrical and electronic equipment.

Following the implementation by member states, private households within the EU states may return their used electrical and electronic equipment to designated collection facilities free of charge*.

In some countries* your local retailer may also take back your old product free of charge if you purchase a similar new one.

*) Please contact your local authority for further details.

If your used electrical or electronic equipment has batteries or accumulators, please dispose of these separately beforehand according to local requirements. By disposing of this product correctly you will help ensure that the waste undergoes the necessary treatment, recovery and recycling and thus prevent potential negative effects on the environment and human health which could otherwise arise due to inappropriate waste handling.

2. In other Countries outside the EU

If you wish to discard this product, please contact your local authorities and ask for the correct method of disposal.

For Switzerland: Used electrical or electronic equipment can be returned free of charge to the dealer, even if you don't purchase a new product. Further collection facilities are listed on the homepage of www.swico.ch or www.sens.ch.

B. Information on Disposal for Business Users

1. In the European Union

If the product is used for business purposes and you want to discard it:

Please contact your SHARP dealer who will inform you about the take-back of the product. You might be charged for the costs arising from take-back and recycling. Small products (and small amounts) might be taken back by your local collection facilities.

For Spain: Please contact the established collection system or your local authority for take-back of your used products.

2. In other Countries outside the EU

If you wish to discard of this product, please contact your local authorities and ask for the correct method of disposal.



CONTENTS

| | |
|------------------------------------|-----|
| INFORMATION ON PROPER DISPOSAL | |
| CONTENTS..... | 1 |
| SPECIFICATIONS..... | 2 |
| OVEN AND ACCESSORIES..... | 3 |
| CONTROL PANEL..... | 4 |
| IMPORTANT SAFETY INSTRUCTIONS..... | 5-7 |
| INSTALLATION..... | 7 |
| MICROWAVE POWER LEVELS..... | 8 |
| MICROWAVE COOKING..... | 8 |
| DEFROSTING GUIDE..... | 9 |
| SUITABLE OVENWARE..... | 9 |
| CARE AND CLEANING..... | 10 |
| SERVICE ADDRESSES..... | 1 |



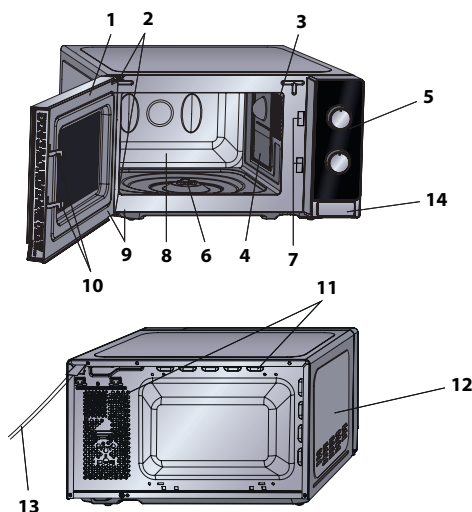
SPECIFICATIONS

| Model name: | R-200 |
|--|-------------------------------|
| AC Line Voltage | : 230 V, 50 Hz single phase |
| Distribution line fuse/circuit breaker | : 10 A |
| AC Power required: Microwave | : 1270 W |
| Output power: Microwave | : 800 W (IEC 60705) |
| Off Mode (Energy Save Mode) | : less than 1,0 W |
| Microwave Frequency | : 2450 MHz* (Group 2/Class B) |
| Outside Dimensions (W) x (D) x (H) mm | : 306,0 x 306,6 x 208,2 |
| Cavity Dimensions (W) x (D) x (H)** mm | : 439,5 x 338,2 x 256,2 |
| Oven Capacity | : 20 litres** |
| Turntable | : ø 255 mm |
| Weight | : approx. 10.9 kg |
| Oven lamp | : 25 W/240 V |

- * This Product fulfils the requirement of the European standard EN55011.
In conformity with this standard, this product is classified as group 2 class B equipment.
Group 2 means that the equipment intentionally generates radio-frequency energy in the form of electromagnetic radiation for the heat treatment of food.
Class B equipment means that the equipment is suitable to be used in domestic establishments.
- ** Internal capacity is calculated by measuring maximum width, depth and height. Actual capacity for holding food is less.

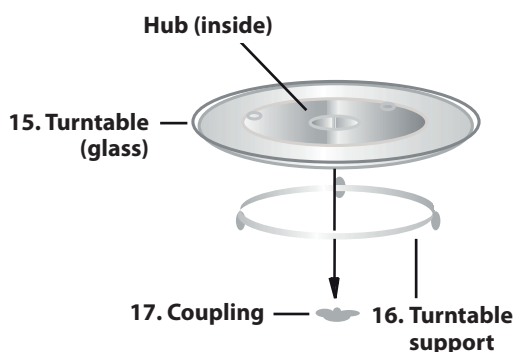
AS PART OF A POLICY OF CONTINUOUS IMPROVEMENT, WE RESERVE THE RIGHT TO ALTER DESIGN AND SPECIFICATIONS WITHOUT NOTICE.

OVEN AND ACCESSORIES



OVEN

1. Door
2. Door hinges
3. Oven lamp
4. Waveguide cover (DO NOT REMOVE)
5. Control panel
6. Coupling
7. Door latches
8. Oven cavity
9. Door seals and sealing surfaces
10. Door safety latches
11. Ventilation openings
12. Outer cabinet
13. Power supply cord
14. Door opening button



ACCESSORIES:

Check to make sure the following accessories are provided:

(15) Turntable (16) Turntable support (17) Coupling
Place the turntable support in the centre of the oven floor so that it can freely rotate around the coupling. Then place the turntable on to the turntable support so that it locates firmly into the coupling. To avoid turntable damage, ensure dishes and containers are lifted clear of the turntable rim when removing them from the oven.

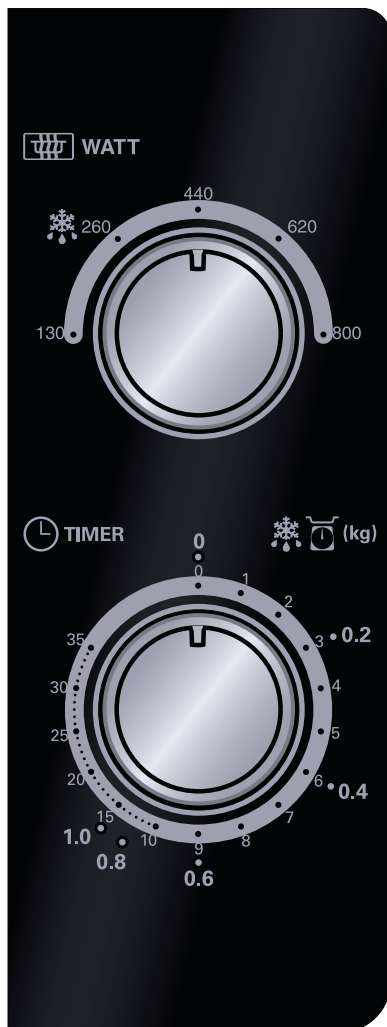
NOTE: When you order accessories, please mention two items: part name and model name to your dealer or SHARP authorised service agent.

NOTES:

- The waveguide cover is fragile. Care should be taken when cleaning inside the oven to ensure that it is not damaged.
- Always operate the oven with the turntable and turntable support fitted correctly. This promotes thorough, even cooking. A badly fitted turntable may rattle, may not rotate properly and could cause damage to the oven.
- All food and containers of food are always placed on the turntable for cooking.
- The turntable rotates clockwise or anti-clockwise. The rotary direction may change each time you start the oven. This does not affect cooking performance.



CONTROL PANEL



1. MICROWAVE POWER CONTROL knob

Power level

800 WATT = HIGH

620 WATT = MEDIUM HIGH

440 WATT = MEDIUM



260 WATT = MEDIUM LOW

130 WATT = LOW

2. TIMER/ DEFROST GUIDE knob (0-35 Min/ 0.2 – 1.0 kg)

The TIMER/ DEFROST GUIDE features two scales. The outer scale is for defrosting according to weight in kg. The inner scale is used for setting the time.

IMPORTANT SAFETY INSTRUCTIONS



IMPORTANT SAFETY INSTRUCTIONS: READ CAREFULLY AND KEEP FOR FUTURE REFERENCE

To avoid the danger of fire.

The microwave oven should not be left unattended during operation. Power levels that are too high, or cooking times that are too long, may overheat foods resulting in a fire.

This oven is designed to be used on a countertop only. It is not designed to be built into a kitchen unit.

Do not place the oven in a cabinet.

The electrical outlet must be readily accessible so that the unit can be unplugged easily in an emergency.

The AC power supply must be 230 V, 50 Hz, with a minimum 10 A distribution line fuse, or a minimum 10 A distribution circuit breaker.

A separate circuit serving only this appliance should be provided.

Do not place the oven in areas where heat is generated.

For example, close to a conventional oven.

Do not install the oven in an area of high humidity or where moisture may collect.

Do not store or use the oven outdoors.

If smoke is observed, switch off or unplug the oven and keep the door closed in order to stifle any flames.

Use only microwave-safe containers and utensils. See Page GB-9. Utensils should be checked to ensure that they are suitable for use in microwave ovens.

When heating food in plastic or paper containers, keep an eye on the oven due to the possibility of ignition.

Clean the waveguide cover, the oven cavity, the turntable and turntable support after use. These must be dry and free from grease. Built-up grease may overheat and begin to smoke or catch fire.

Do not place flammable materials near the oven or ventilation openings.

Do not block the ventilation openings.

Remove all metallic seals, wire twists, etc., from food and food packages. Arcing on metallic surfaces may cause a fire.

Do not use the microwave oven to heat oil for deep frying. The temperature cannot be controlled and the oil may catch fire.

To make popcorn, use only special microwave popcorn makers.

Do not store food or any other items inside the oven.

Check the settings after you start the oven to ensure the oven is operating as desired.

To avoid overheating and fire, special care must be taken when cooking or reheating foods with a high sugar or fat content, for example, Sausage rolls, Pies or Christmas pudding.

See the corresponding hints in operation manual.

To avoid the possibility of injury

WARNING:

Do not operate the oven if it is damaged or malfunctioning. Check the following before use:

- The door; make sure the door closes properly and ensure it is not misaligned or warped.
- The hinges and safety door latches; check to make sure they are not broken or loose.
- The door seals and sealing surfaces; ensure that they have not been damaged.
- Inside the oven cavity or on the door; make sure there are no dents.
- The power supply cord and plug; ensure that they are not damaged.

If the door or door seals are damaged, the oven must not be operated until it has been repaired by a competent person.

Never adjust, repair or modify the oven yourself. It is hazardous for anyone other than a competent person to carry out any service or repair operation which involves the removal of a cover which gives protection against exposure to microwave energy.

Do not operate the oven with the door open or alter the door safety latches in any way.

Do not operate the oven if there is an object between the door seals and sealing surfaces.

Do not allow grease or dirt to build up on the door seals and adjacent parts. Clean the oven at regular intervals and remove any food deposits. Follow the instructions for "Care and Cleaning" on page GB-10. Failure to maintain the oven in a clean condition could lead to a deterioration of the surface that could adversely affect the life of the appliance and possibly result in a hazardous situation.

Individuals with PACEMAKERS should check with their doctor or the manufacturer of the pacemaker for precautions regarding microwave ovens.

To avoid the possibility of electric shock

Under no circumstances should you remove the outer cabinet.

Never spill or insert any objects into the door lock openings or ventilation openings. In the event of a spill, turn off and unplug the oven immediately, and call an authorised SHARP service agent.

Do not immerse the power supply cord or plug in water or any other liquid.

Do not let the power supply cord hang over the edge of a table or work surface.



IMPORTANT SAFETY INSTRUCTIONS

Keep the power supply cord away from heated surfaces, including the rear of the oven.

Do not attempt to replace the oven lamp yourself or allow anyone who is not an electrician authorised by SHARP to do so. If the oven lamp fails, please consult your dealer or an authorised SHARP service agent. If the power supply cord of this appliance is damaged, it must be replaced with a special cord. The exchange must be made by an authorised SHARP service agent.

To avoid the possibility of explosion and sudden boiling:

WARNING: Liquids and other foods must not be heated in sealed containers since they are liable to explode.

Microwave heating of beverages can result in delayed eruptive boiling, therefore care must be taken when handling the container.

Never use sealed containers. Remove seals and lids before use. Sealed containers can explode due to a build up of pressure even after the oven has been turned off.

Take care when microwaving liquids. Use a wide mouthed container to allow bubbles to escape.

Never heat liquids in narrow necked containers such as baby bottles, as this may result in the contents erupting from the container when heated and cause burns.

To prevent sudden eruption of boiling liquid and possible scalding:

1. Do not use excessive amount of time.
2. Stir liquid prior to heating/reheating.
3. It is advisable to insert a glass rod or similar utensil (not metal) into the liquid whilst reheating.
4. Let liquid stand for at least 20 seconds in the oven at the end of cooking time to prevent delayed eruptive boiling.

Do not cook eggs in their shells, and whole hard boiled eggs should not be heated in microwave ovens since they may explode even after microwave cooking has ended. To cook or reheat eggs which have not been scrambled or mixed, pierce the yolks and the whites, or the eggs may explode. Shell and slice hard boiled eggs before reheating them in the microwave oven.

Pierce the skin of such foods as potatoes, sausages and fruit before cooking, or they may explode.

To avoid the possibility of burns

WARNING: The contents of feeding bottles and baby food jars must be stirred or shaken and the temperature checked before consumption in order to avoid burns.

Use pot holders or oven gloves when removing food from the oven to prevent burns.

Always open containers, popcorn makers, oven cooking bags, etc., away from the face and hands to avoid steam burns and eruption of boiling.

To avoid burns, always test food temperature and stir before serving and pay special attention to the temperature of food and drink given to babies, children or the elderly. Accessible parts may become hot during use. Young children should be kept away.

Temperature of the container is not a true indication of the temperature of the food or drink; always check the food temperature.

Always stand back from the oven door when opening it to avoid burns from escaping steam and heat.

Slice stuffed baked foods after heating to release steam and avoid burns.

Keep children away from the door to prevent them burning themselves.

To avoid misuse by children

WARNING: Only allow children to use the oven without supervision when adequate instructions have been given so that the child is able to use the oven in a safe way and understands the hazards of improper use. This appliance is not intended for use by persons (including children) with reduced physical, sensory or mental capabilities, or lack of experience and knowledge, unless they have been given supervision or instruction concerning use of the appliance by a person responsible for their safety. Children should be supervised to ensure that they do not play with the appliance.

Do not lean or swing on the oven door. Do not play with the oven or use it as a toy.

Children should be taught all important safety instructions: use of pot holders, careful removal of food coverings; paying special attention to packaging (e.g. self-heating materials) designed to make food crisp, as they may be extra hot.

Other warnings

Never modify the oven in any way.

Do not move the oven while it is in operation.

This oven is for home food preparation only and may only be used for cooking food. It is not suitable for commercial or laboratory use.

To promote trouble-free use of your oven and avoid damage.

Never operate the oven when it is empty. When using a browning dish or self-heating material, always place a heat-resistant insulator such as a porcelain plate under it to prevent damage to the turntable and turntable support due to heat stress. The preheating time specified in the dishes instructions must not be exceeded.

Do not use metal utensils, which reflect microwaves and may cause electrical arcing. Do not put cans in the oven.

IMPORTANT SAFETY INSTRUCTIONS



Use only the turntable and the turntable support designed for this oven. Do not operate the oven without the turntable.

To prevent the turntable from breaking:

- Before cleaning the turntable with water, leave the turntable to cool.
- Do not put hot foods or hot utensils on a cold turntable.
- Do not put cold foods or cold utensils on a hot turntable.

Do not place anything on the outer cabinet during operation.

NOTE:

If you are unsure how to connect your oven, please consult an authorised, qualified electrician.

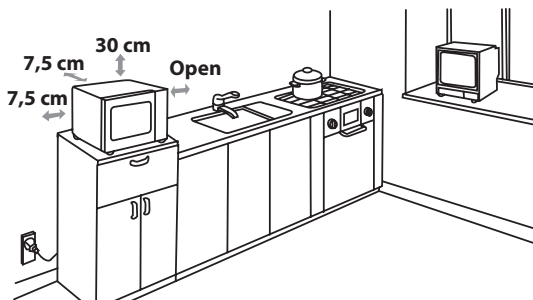
Neither the manufacturer nor the dealer can accept any liability for damage to the oven or personal injury resulting from failure to observe the correct electrical connection procedure.

Water vapour or drops may occasionally form on the oven walls or around the door seals and sealing surfaces. This is a normal occurrence and is not an indication of microwave leakage or a malfunction.

INSTALLATION



- Remove all packing materials from the inside of the oven cavity.
- Check the oven carefully for any signs of damage.
- Place oven on a secure, level surface, strong enough to take the oven weight, plus the heaviest item likely to be cooked in the oven.
Do not place the oven in a cabinet.
- Select a level surface that provide enough open space for the intake and/or outlet vents.
The rear surface of appliance shall be placed against a wall.
 - A minimum space of 7,5 cm is required between the oven and any adjacent walls. One side must be open.
 - Leave a minimum space of 30 cm above the oven.
 - Do not remove the feet from the bottom of the oven.
 - Blocking the intake and/or outlet openings can damage the oven.



- Place the oven as far away from radios and TV as possible. Operation of microwave oven may cause interference to your radio or TV reception.
- Securely connect the plug of the oven to a standard earthed (grounded) household electrical outlet.

WARNING: Do not place the oven where heat, moisture or high humidity are generated, (for example, near or above a conventional oven) or near combustible materials (for example, curtains).
Do not block or obstruct air vent openings.
Do not place objects on top of the oven.



MICROWAVE POWER LEVELS

There are 5 microwave power levels available as listed below.

The microwave power level is varied by the microwave energy switching on and off. When using power levels other than HIGH (100%) you will be able to hear the microwave energy pulsing on and off as the food cooks or defrosts.

Generally the following recommendations apply:

800 WATT = HIGH - used for fast cooking or reheating e.g. for casseroles, hot beverages, vegetables etc.

620 WATT = MEDIUM HIGH - used for longer cooking of dense foods such as roast joints, meat loaf and plated meals, also for sensitive dishes such as sponge cakes. At this reduced setting, the food will cook evenly without over cooking at the sides.

440 WATT = MEDIUM - for dense foods which require a long cooking time when cooked conventionally, e.g. beef casserole, it is advisable to use this power setting to ensure the meat will be tender.

260 WATT = MEDIUM LOW - to defrost, select this power setting, to ensure that the dish defrosts evenly. This setting is also ideal for simmering rice, pasta, dumplings and cooking egg custard.

130 WATT = LOW - for gentle defrosting, e.g. cream gateaux or pastry.



MICROWAVE COOKING

1. Prepare and place food in a suitable container (refer to "SUITABLE OVENWARE" given on page GB-9), position food/container directly onto the middle of the turntable. Close the door.
2. Turn the **MICROWAVE POWER CONTROL** knob to the desired setting; any one of the five microwave power levels.
3. Turn the **TIMER/ DEFROST GUIDE** knob to the desired cooking/defrosting time and the oven will start automatically.
4. When cooking/defrosting is complete, the **TIMER/ DEFROST GUIDE** returns to "0" zero and the signal will sound. The oven lamp will turn off automatically and the turntable stops rotating. Open the oven door, remove the food/container carefully. Leave food to stand as required.

COOKING HINTS:

When the oven starts, the oven lamp will light and the turntable will rotate clockwise or anticlockwise.

If you wish to stop cooking before the cooking time has elapsed, turn the **TIMER/ DEFROST GUIDE** knob back to "0" (off), or open the oven door. The oven door may be opened at any time during cooking. To continue cooking, close the door. If you wish to change the cooking time during cooking, simply turn the **TIMER/ DEFROST GUIDE** knob to the desired new setting.

When cooking/defrosting for less than 3 minutes, turn the **TIMER/ DEFROST GUIDE** knob past the 10 minute mark, and then back to the desired setting. The timer will then run more accurately.

To change the power level during cooking, turn the **MICROWAVE POWER CONTROL** knob to the desired setting.

WARNING:

Ensure the **TIMER/ DEFROST GUIDE** is returned to "0" zero position at the end of cooking, or the oven will start automatically when the oven door is closed.

IMPORTANT:

- If you cook the food over the standard time with only 800 W, the power of the oven will lower automatically to avoid overheating. (The microwave power level will be reduced).

| Cooking Mode | Standard time |
|-----------------|---------------|
| Microwave 100 P | 30 minutes |

DEFROSTING GUIDE



This guide is designed to make defrosting specific foods easier.

It can be used for defrosting: Chicken portions, chops, fish (whole or fillets), minced meat and sausages.

Example: To defrost 0.4 kg of chicken portions:

1. Place chicken portions in a flan dish, and place on the turntable into the oven.
2. Turn the **MICROWAVE POWER CONTROL** knob to DEFROST setting (MEDIUM LOW).
3. Turn the **TIMER/ DEFROST GUIDE** to 0.4 kg setting. The oven will start immediately. Turn the chicken portions over 1-2 times during defrosting.
4. After defrosting, cover the food in foil and leave to stand until thoroughly defrosted.

Note: The defrosting time is based on standard conditions. Please check the defrosting result and, if necessary, adjust the defrosting times accordingly.

SUITABLE OVENWARE



To cook/defrost food in a microwave oven, the microwave energy must be able to pass through the container to penetrate the food. Therefore it is important to choose suitable cookware. Round/oval dishes are preferable to square/oblong ones, as the food in the corners tends to overcook. A variety of cookware can be used as listed below.

| Cookware | Microwave Safe | Comments |
|---|----------------|--|
| Aluminium foil Foil Containers | ✓ / ✗ | Small pieces of aluminium foil can be used to shield food from overheating. Keep foil at least 2 cm from the oven walls, as arcing may occur. Foil containers are not recommended unless specified by the manufacturer, e.g. Microfoil [®] , follow instructions carefully. |
| Browning dishes | ✓ | Always follow the manufacturers instructions. Do not exceed heating times given. Be very careful as these dishes become very hot. |
| China and ceramics | ✓ / ✗ | Porcelain, pottery, glazed earthenware and bone china are usually suitable, except for those with metallic decoration. |
| Glassware e.g. Pyrex [®] | ✓ | Care should be taken if using fine glassware as it can break or crack if heated suddenly. |
| Metal | ✗ | It is not recommended to use metal cookware as it will arc, which can lead to fire. |
| Plastic/Polystyrene e.g fast food containers | ✓ | Care must be taken as some containers warp, melt or discolour at high temperatures. |
| Cling film | ✓ | It should not touch the food and must be pierced to let the steam escape. |
| Freezer/Roasting bags | ✓ | Must be pierced to let steam escape. Ensure bags are suitable for microwave use. |
| Paper - Plates, cups and kitchen paper | ✓ | Do not use plastic or metal ties, as they may melt or catch fire due to the metal 'arcing'. |
| Straw and wooden Containers | ✓ | Only use for warming or to absorb moisture. Care must be taken as overheating may cause fire. |
| Recycled paper and newspaper | ✗ | Always attend the oven when using these materials as overheating may cause fire. May contain extracts of metal which will cause 'arcing' and may lead to fire. |

⚠ WARNING:
When heating food in plastic or paper containers, monitor the oven due to the possibility of ignition.

ENGLISH



CARE AND CLEANING

CAUTION: DO NOT USE COMMERCIAL OVEN CLEANERS, STEAM CLEANERS, ABRASIVE, HARSH CLEANERS, ANY THAT CONTAIN SODIUM HYDROXIDE OR SCOURING PADS ON ANY PART OF YOUR MICROWAVE OVEN.

CLEAN THE OVEN AT REGULAR INTERVALS AND REMOVE ANY FOOD DEPOSITS - Keep the oven clean, or the oven could lead to a deterioration of the surface. This could adversely affect the life of the appliance and possibly result in a hazardous situation.

Oven exterior

The outside of your oven can be cleaned easily with mild soap and water. Make sure the soap is wiped off with a moist cloth, and dry the exterior with a soft towel.

Control panel

Open the door before cleaning to de-activate the control panel. Care should be taken in cleaning the control panel. Using a cloth dampened with water only, gently wipe the panel until it becomes clean. Avoid using excessive amounts of water. Do not use any sort of chemical or abrasive cleaner.

CAUTION:

Take care not to move the TIMER knob from "0" (off) position during cleaning, or the oven will start as soon as you close the door.

Oven Interior

1. For cleaning, wipe any splatters or spills with a soft damp cloth or sponge after each use while the oven is still warm. For heavier spills, use a mild soap and wipe several times with a damp cloth until all residues are removed. Do not remove the waveguide cover.
2. Make sure that mild soap or water does not penetrate the small vents in the walls which may cause damage to the oven.
3. Do not use spray type cleaners on the oven interior. Keep the waveguide cover clean at all times.

The waveguide cover is constructed from a fragile material and should be cleaned with care (follow the cleaning instructions above).

NOTE: Excessive soaking may cause disintegration of the waveguide cover. The waveguide cover is a consumable part and without regular cleaning, will need to be replaced.

Turntable and Turntable support

Remove the turntable and turntable support stay from the oven.

Wash the turntable and turntable support in mild soapy water. Dry with a soft cloth. Both the turntable and the turntable support are dishwasher safe.

Door

To remove all trace of dirt, regularly clean both sides of the door, the door seals and adjacent parts with a soft, damp cloth. Do not use abrasive cleaner.

NOTE: A steam cleaner should not be used.

Cleaning tip - For easier cleaning of your oven:

Place half a lemon in a bowl, add 300 ml (1/2 pint) water and heat on 100% for 10 -12 minutes. Wipe the oven clean using a soft, dry cloth.

KUNDEN-SERVICE • ONDERHOUDSADRESSEN • ADRESSES DES SAV • CENTRI DI ASSISTENZA • DIRECCIONES DE SERVICIO

Deutschland und Österreich

Für Fragen zu unseren Produkten oder im Falle eines defekten SHARP-Gerätes wenden Sie sich bitte von montags bis freitags zwischen 8.00 und 18.00 Uhr an unsere Hotline unter 01805-29 95 29 (Anruflkosten: 0,14 €/Min. aus dem deutschen Festnetz, maximal 0,42 €/Min. aus dem deutschen Mobilfunknetz, 0,145 €/Min. aus Österreich).

Weitere Informationen und Daten zu unseren Produkten erhalten Sie außerdem auf unserer Internetseite www.sharp.de

BELGIUM - <http://www.sharp.be>

En cas d'une réclamation concernant une four a micro-onde SHARP, nous vous prions de vous adresser à votre spécialiste ou à une adresse des SHARP Services suivantes.

Indien uw magnetron problemen geeft kunt u zich wenden tot uw dealer of een van de onderstaande Sharp service centra.

SHARP ELECTRONICS, Phone: 0900-10158

ETS HENROTTE, Rue Du Campinaire 154, 6240 Farciennes, 071/396290 / **Nouvelle Central Radio (N.C.R)**, Rue des Joncs 15 L-1818 HOWALD, 00352404078 / **Service Center Deinze**, Kapellestraat, 95, 9800 DEINZE, 09-386.76.67

NEDERLAND - <http://www.sharp.nl>

Indien uw magnetron problemen geeft kunt u zich wenden tot uw dealer, of anders contact opnemen met de Sharp

Helpdesk voor zowel gebruikersvragen en serviceadressen.

SHARP ELECTRONICS BENELUX BV, - Helpdesk 0900-7427723

FRANCE - <http://www.sharp.fr/fr>

Vous pouvez contacter notre service consommateur au 0820 856 333

ITALIA - <http://www.sharp.it>

Centralized hotline is 800.826.111

ESPAÑA - <http://www.sharp.es>

Si tiene algún problema en el producto que ha adquirido de Sharp y desea contactar con un Servicio Oficial de Sharp; por favor póngase en contacto con el siguiente número de teléfono 902 10 13 88 o bien en nuestra atención al cliente de nuestra web <http://www.sharp.es>

SWITZERLAND - <http://www.sharp.ch>

Bei Fragen zu Ihrem Sharp Produkt kontaktieren Sie bitte die Sharp Infoline von Montag bis Freitag von 09:00-18:00Uhr unter folgender Telefonnummer: 0848 074 277

Si vous avez des questions sur votre produit Sharp, appeller Sharp Infoline de lundi jusqu'à vendredi de 09:00-18:00 heures sous le numéro de téléphone suivant: 0848 274 277

SWEDEN - www.sharp.se

Sharp helpdesk är på plats för att svara på frågor om Sharp produkter 0200-120 800.

helpdesksverige@sharp.se

NORWAY - www.sharp.no

Sharp Helpdesk er på plass for å svare på spørsmål om Sharp produkter 22 07 42 82.

helpdesksverige@sharp.se

ICELAND

Ormsson, 530 2800

helpdesksverige@sharp.se

DENMARK - www.sharp.dk

Sharp Helpdesk er på plads for at besvare spørgsmål om Sharp produkter 7023 0810.

helpdesksverige@sharp.se

SUOMI - www.sharp.fi

Sharp Helpdesk vastaa kaikkiin Sharp-tuotteita koskeviin kysymyksiin (09) 146 1500.

helpdesksverige@sharp.se

Poland

Informacje o najbliższym serwisie możecie państwo uzyskać dzwoniąc pod numer 0 801 601 609 (koszt połączenia jak za Połączenie lokalne)







SHARP



SHARP ELECTRONIC (Europe) GmbH
Sonninstraße 3, D-20097 Hamburg
Germany

Gedruckt in China
Impreso en China
Impresso na China
Imprimé en Chine
Stampato in Cina
Gedruckt in China

Tryckt i Kina
Trykt i Kina
Trykt i Kina
Painettu Kiinassa
Printed in China

