

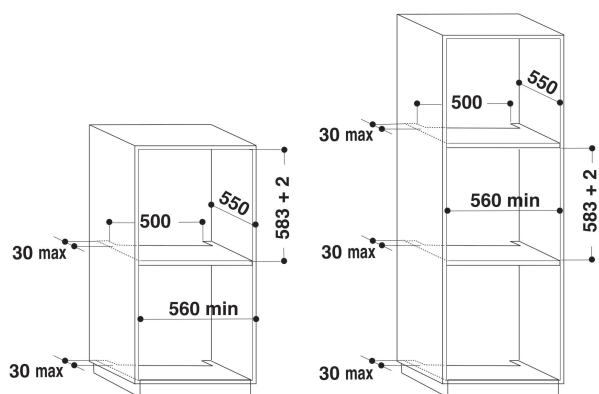
AKP 458/IX

12NC: 857745861500

EAN kod: 8003437934780

Whirlpool

SENSING THE DIFFERENCE



PRODUKTEGENSKAPER

Produktgrupp	Ugn
Produktnamn	AKP 458/IX
Färg	Inox
Inbyggd / Fristående	Inbyggd
Typ av reglering - elektronisk eller mekanisk?	Mekanisk och elektronisk kombination
Typ av reglage	-
Vred för håll	Saknas
Vilka hålltyper kan anslutas	-
Automatiska program	Ja
Säkring (A)	16
Spänning (V)	230
Frekvens (Hz)	50
Anslutningskabelns längd (cm)	120
Elkontakt	Saknas
Djup med dörren öppen i 90° i mm	-
Höjd (mm)	595
Bredd (mm)	595
Djup (mm)	564
Min inbyggnadshöjd i nisch	0
Min inbyggnadsbredd i nisch	0
Inbyggnadsdjup i nisch	0
Nettovikt (kg)	34
Nettovolym ugn, liter	60
Buller (dB(A) re 1 pW)	0
Typ av ugnrensning	Saknas
Galler, st.	1
Bakplåtar, st.	3

TEKNISKA DATA

Timerfunktion	Programmable
Timerfunktion	Elektronisk
Klockautomatik	Start och stopp
Säkerhetsfunktioner	-
Invändig belysning	-
Antal lampor	1
Placering av belysning	Bakkant
Ugnsfalsar	Löstagbara
Matlagningstermometer	Saknas

ENERGI & PRESTANDA

Energiförsörjning	El
Energiförsörjning	El
Energieffektivitetsklass	A
Energiförbrukning konventionell värme, kWh	0.79
Energiförbrukning varmluft, kWh	0.91