

Mikrovågsugn för inbyggnad

Rostfritt stål
BFL 634GS1



BOSCH

Invented for life



BFL 634GB1	svart	7490 kr*
BFL 634GS1	rostfritt stål	7490 kr*
BFL 634GW1	vit	7490 kr*

*Rekommenderat cirkpris inkl. moms och miljöavgift
Miljöavgift ingår med 5 kr (exklusive moms)

Produktegenskaper

Mikrotyp och värmefunktioner

- Ugnsvolym: 21 l
- Keramisk botten med en roterande antenn undertill, som fördelar mikrovågorna jämnt
- Inverterteknologi - skonsam uppvärmning
- Praktiska ugnsfunktioner: AutoPilot
- Flexibel matlagningshjälp med bak- och matlagningsprogram
- Antal automatikprogram: 7 st
- 5 effektlägen: (90 W, 180 W, 360 W, 600 W, 900 W) med Inverter

Design

- TFT-display med klartext och touch control
- Upplyst ControlRing, TouchControl

Komfort

- LED-belysning
- Övriga säkerhetsfunktioner: start- /stopptangent
- Vänsterhängd lucka (ej omhängningsbar)

Extra tillbehör / Passar till

HEZ 6BMA00	Monteringsset för vertikal installation	490 kr
Z 11SZ00X0	Seamless-hyllplan	690 kr
Z 11SZ60X0	Seamless Kombinationslist 45 + 14 cm	690 kr
Z 11SZ90X0	Seamless Kombinationslist 60 + 45 cm	1190 kr
Z 12CB10A0	Bakplåt, emaljerad	405 kr
Z 13TC10X0	ComfortFlex Rail (1 level) f. steam	990 kr
Z 1913X0	Tillbehör Spis/Ugn	1190 kr

EAN-kod

4242002813769

Basfakta

Anslutningseffekt (W): 1220
Ugnens invändiga mått (H x B x D i mm): 220 x 350 x 270
Mått i mm (H x B x D) (mm): 382 x 594 x 318



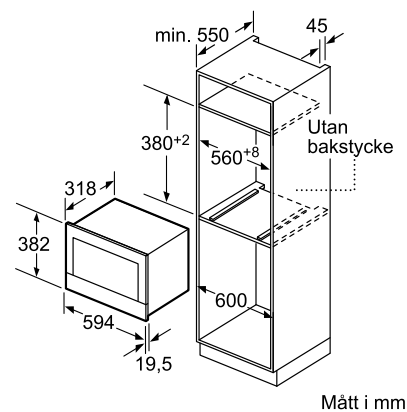
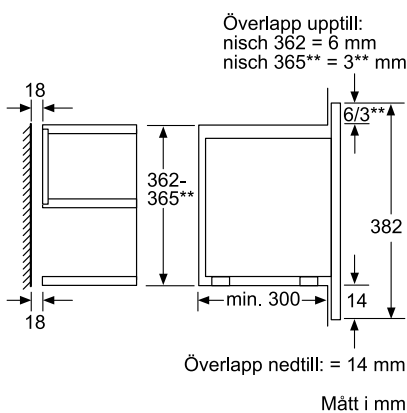
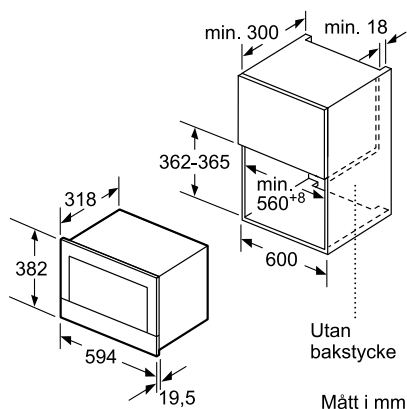
Mikrovågsugn för inbyggnad

Rostfritt stål
BFL 634GS1



BOSCH

Invented for life



Nischmått i mm (H x B x D): 362-382 x 560-568 x 300
Anslutningskabelns längd (cm): 150

Skapad: 2015-05-12

Mikrovågsugn för inbyggnad

Rostfritt stål
BFL 634GS1



BOSCH

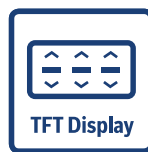
Invented for life

Piktogramförklaringar



AutoPilot

Bosch AutoPilot har upp till 70 inprogrammerade tillagningsprogram. När du har lagt in din stek i ugnen väljer du önskat program och knappar in råvarans vikt. När stektiden är klar ljuder en signal och ugnen stänger av sig själv.



Display TFT med klartext

TFT-displayen ger en bättre kontrast och skärpa, det är möjligt att tydligt se vad som står i displayen från alla vinklar. Animationer och färger kan även återges i högre kvalitet.



Intelligent Inverter Technology

Kontinuerlig generering av mikrovågsenergi för effektnivåer från 360 watt och uppåt (ingen periodisk klocka). Detta innebär bättre uppvärmningsresultat för 360 watt och avfrostning tar upp till 30 % mindre tid. Också bättre tiningsresultat med 90/180 watt.



InnoWave teknik

Den nya generationens InnoWave mikrovågsugnar har rektangulär ugnsbotten där antennen som fördelar mikrovågorna roterar istället för bottenplattan. InnoWave tekniken gör så att maten värms upp jämnare och skonsammare. 30 % mindre tid och energi går åt jämfört med våra tidigare mikrovågsugnar.