

## Hälsa & säkerhet, Användning och skötsel och Installationsanvisningar



[www.whirlpool.eu/register](http://www.whirlpool.eu/register)



---

**SVENSKA** .....sid. 3

# SVENSKA HÄLSA & SÄKERHET, ANVÄNDNING & SKÖTSEL och INSTALLATIONSANVIS- NINGAR



**TACK FÖR ATT DU HAR KÖPT EN PRODUKT FRÅN WHIRLPOOL.**  
För en bättre kundservice, registrera din produkt på  
[www.whirlpool.eu/register](http://www.whirlpool.eu/register)

## Innehåll

### **HANDBOK FÖR HÄLSA OCH SÄKERHET**

<b>SÄKERHETS FÖRESKRIFTER</b> .....	4
<b>MILJÖSKYDD</b> .....	7
<b>FÖRSÄKRAN OM ÖVERENSSTÄMMELSE</b> .....	8

### **Anvisningar för användning och skötsel**

<b>BESKRIVNING AV PRODUKTEN</b> .....	9
APPARAT .....	9
KONTROLLPANEL .....	10
TEKNISKA DATA .....	10
DÖRR .....	11
KYLSKÅPSLAMPAN .....	11
HYLLOR.....	11
KYLDEL MED AUTOMATISK AVFROSTNING .....	12
TILLBEHÖR .....	12
<b>ANVÄNDNING AV PRODUKTEN</b> .....	13
FÖRSTA ANVÄNDNINGEN .....	13
INSTALLATION .....	13
DAGLIG ANVÄNDNING / FUNKTIONER.....	14
TIPS FÖR FÖRVARING AV MAT .....	15
OM PRODUKTEN INTE ANVÄNDS .....	19
<b>RENGÖRING OCH UNDERHÅLL</b> .....	20
<b>FELSÖKNING OCH KUNDSERVICE</b> .....	21
FUNKTIONSLJUD.....	21
FELSÖKNING .....	22
KUNDSERVICE .....	24

<b>Installationsanvisningar</b> .....	25
---------------------------------------	----

# SÄKERHETSFÖRESKRIFTER

## VIKTIG SÄKERHETSINFORMATION

### DIN OCH ANDRAS SÄKERHET ÄR MYCKET VIKTIG.

I bruksanvisningen och på produkten finns viktiga säkerhetsvarningar som du alltid ska följa.



Detta är varningssymbolen. Denna symbol varnar dig om potentiella faror som kan utsätta dig eller andra för skada eller dödsolycka.

Alla säkerhetsmeddelanden åtföljs av varningssymbolen och/eller orden **FARA** eller **VARNING**. Dessa ord betyder :

### **FARA**

Visar på en farlig situation som, om den inte undviks, kommer att förorsaka svåra skador.

### **VARNING**

Visar på en farlig situation som, om den inte undviks, kan förorsaka svåra skador.

Alla säkerhetsvarningar ger specifika detaljer om den potentiella risk som föreligger och talar om hur du ska undvi-

ka personskada och annan skada samt elektriska stötar på grund av felaktig användning av produkten. Följ följande instruktioner noggrant. Försummelse att iaktta dessa instruktioner kan leda till risker. Tillverkaren kan inte anses ansvarig för skador som orsakats av försummelse att följa denna bruksanvisning. Tillverkaren fransäger sig allt ansvar för skador på person, djur eller egendom om ovanstående anvisningar och säkerhetsföreskrifter inte följs.

Förvara dessa instruktioner nära till hands för framtida referens.

Förvara inte och använd inte explosiva ämnen så som sprayflaskor, gas eller annat brandfarligt material i eller i närheten av produkten.

Gör produkten obrukbar innan den kasseras genom att klippa av nätkabeln. Avlägsna även dörrar och hyllor (i förekommande fall) så att barn inte kan klättra in och bli instängda i produkten.

Den här produkten innehåller inte CFC. Kylkretsen innehåller R600a (HC). För produkter med isobutan (R600a): isobutan är en miljö-

vänlig naturgas, men den är brandfarlig. Se därför noga till att kylkretsens rörledningar inte skadas. Var extra uppmärksam på skadade rörledningar som tömmer kylkretsen.

C-pentan används som blåsmedel i isoleringsskummet och är en lättantändlig gas.

Se till att rörledningarna i produktens kylkrets inte skadas.

### **VARNING**

Använd inga mekaniska, elektriska och kemiska metoder utöver de som rekommenderas av tillverkaren för att påskynda avfrostningen.

### **VARNING**

Använd inte och placera inte elektriska enheter inuti produkten, såvida de inte är av en typ som uttryckligen är godkänd av tillverkaren.

### **VARNING**

Ismaskiner och/eller vattenautomater som inte är direkt kopplade till en vattenledning får endast fyllas med dricksvatten.

**⚠ VARNING**

Ventilationsöppningar i produktens hölje eller inbyggnadsstruktur ska hållas fria från blockeringar.

**⚠ VARNING**

Automatiska ismaskiner och/eller vattenautomater ska anslutas till en vattenledning som levererar dricksvatten enbart och vars vattentryck är mellan 0,17 och 0,81 MPa (1,7 och 8,1 bar).

För att säkerställa bra ventilation måste det finnas tillräckligt med utrymme omkring produkten, både ovanför och på sidorna.

Avståndet mellan baksidan av produkten och väggen ska vara minst 50 mm.

Om avståndet är mindre kommer produkten att förbruka mer energi.

**AVSEDD ANVÄNDNING AV PRODUKTEN**

Denna produkt är endast avsedd för hushållsbruk. Produkten får inte ha professionellt bruk.

Tillverkaren ansvarar inte för olämplig användning eller för felaktig inställning av inställningsknapparna.

Produkten är inte avsedd att användas med en extern timer eller ett separat fjärrkontrollsystem.

Använd inte produkten utomhus.

Denna produkt är avsedd att användas i hushållet och för

liknande användningar så som:

- köksavdelningar i butiker, kontor och liknande arbetsplatser;
- bondgårdar, hotell, motell och andra bostadsmiljöer;
- gästhem med rum inklusive frukost
- catering och liknande icke-kommersiella syften.

Lampan inuti produkten är avsedd att användas i hushållsapparater och lämpar sig inte för vanlig rumsbelysning i hemmet (EG-direktiv 244/2009).

**INSTALLATION**

Sätt inte på produkten förrän installationen har slutförts.

Installation och underhåll ska utföras av behörig fackman i enlighet med tillverkarens anvisningar och lokala säkerhetsbestämmelser. Reparera eller byt inte ut delar på produkten om detta inte direkt rekommenderas i bruksanvisningen.

Använd skyddshandskar vid upppackning och installation.

Produkten ska alltid kopplas bort från elnätet innan installationsarbete utförs.

Packa upp produkten och kontrollera att den inte har skadats under transporten. Kontakta din återförsäljare eller närmaste kundservice om du upptäcker ett problem.

Se till att nätkabeln inte kommer i kläm och skadas av produkten under installationen.

För att hantera och installera produkten krävs minst två personer.

När produkten installeras ska du säkerställa att de fyra fötterna är stabila och står på golvet. Justera dem om nödvändigt och kontrollera att produkten är helt plan med hjälp av ett vattenpass.

Vänta minst två timmar innan du sätter på produkten. Denna tid krävs för att kylsystemet ska fungera på bästa sätt.

Kontrollera att produkten inte placeras nära en värmekälla.

**VARNINGAR GÄLLANDE EL**

Kontrollera att nätspänningen i ditt hem överensstämmer med produktens märkspänning som anges på märkskylten.

Strömförsörjningen anges på märkskylten.

Enligt lag är det obligatoriskt att ansluta denna produkt till jord.

För att installationen ska uppfylla gällande säkerhetskrav krävs att en allpolig brytare med minst 3 mm kontaktavstånd används.

Om nätkabeln är skadad ska den bytas ut mot en likadan. Nätkabeln får bara bytas ut av behörig elektriker och i enlighet med tillverkarens anvisningar och gällande säkerhetsföreskrifter. Vänd dig till en auktoriserad serviceverkstad.

När installationen är klar ska det inte gå att komma åt de elektriska komponenterna. Nätkabeln måste vara tillräck-


ligt lång för att produkten ska kunna anslutas till ett eluttag när den står på plats. Använd inte förlängningsladdar.

Dra inte i nätkabeln. Använd inte grenuttag om produkten är försedd med stickkontakt.

För produkter med stickkontakt ska du kontakta en behörig elektriker om den inte passar till eluttaget.

Vidrör aldrig produkten med våta kroppsdelar och var inte barfota när du använder den.

Använd inte denna produkt om nätkabeln eller kontakten är skadad, om den inte fungerar korrekt eller om den har skadats eller tappats. Doppa aldrig nätkabeln eller stickkontakten i vatten. Håll nätkabeln på avstånd från heta ytor.

Om en jordfelsbrytare (RCCB) används ska denna vara märkt med .

Produkten är avsedd att användas på platser där temperaturen ligger inom följande temperaturområden i enlighet med klimatklassen som anges på märkskylten. Produkten kanske inte fungerar korrekt om den står länge vid en temperatur utanför det specificerade området.

*Klimatklass Rumst. (°C)*

*SN Från 10 till 32*

*N Från 16 till 32*

*ST Från 16 till 38*

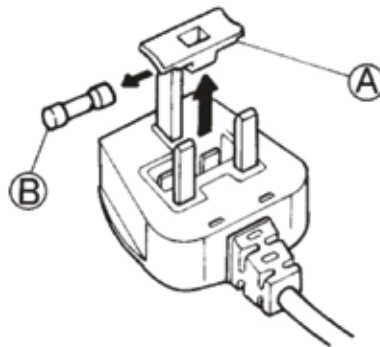
*T Från 16 till 43*

## ELEKTRISK ANSLUTNING

## FÖR STORBRITANNIEN OCH IRLAND

### Byte av säkring.

Om produktens nätkabel är kopplad till en BS 1363A 13 A säkrad stickkontakt och en säkring behöver bytas, använd en ASTA-godkänd säkring av typen BS 1362 och gör följande:



1. Ta bort säkringslocket (A) och säkringen (B).
2. Sätt in den nya 13 A-säkringen i locket.
3. Sätt tillbaka dem i kontakten.

### VIKTIGT:

Säkringslocket måste sättas tillbaka när säkringen har bytts ut. Stickkontakten får inte användas om säkringslocket saknas.

Om ett nytt lock behöver anskaffas, kontrollera att den färgade insatsen eller färgens namn nedtill på kontakten överensstämmer med originallocket.

Nya säkringslock finns att köpa i din lokala elaffär.

### Endast Irland

I regel gäller informationen för Storbritannien, men även en tredje typ av stickkontakt och eluttag används: 2-stifts stickkontakt med jordning på sidan.

## Eluttag/stickkontakt (gäller

## för båda länderna)

Om den monterade stickkontakten inte passar i eluttaget, kontakta kundservice för mer information. Försök inte att byta ut stickkontakten på egen hand. Proceduren ska utföras av en kvalificerad servicetekniker i enlighet med tillverkarens anvisningar och gällande säkerhetsföreskrifter.

## KORREKT ANVÄNDNING

Använd kyldelen till att förvara färska livsmedel och frysdelen till att förvara frysta livsmedel, frysa in färska livsmedel och för att tillverka isbitar.

Undvik att förvara ej inslagna livsmedel i direktkontakt med de invändiga ytorna i kyl- eller frysdelen.

Produkterna kan ha speciella fack för förvaring av livsmedel. Om inget annat anges i produktbladet kan de tas bort utan att produktens prestanda påverkas.

Svälj inte innehållet (ej giftigt) i frysblocken (finns på vissa modeller).

Ät inte isbitar eller isglassar direkt efter att de har tagits ut ur frysen eftersom den låga temperaturen kan orsaka köldskador.

På produkter som är avsedda att användas med luftfilter inuti ett åtkomligt fläktlock ska filtret alltid vara installerat när produkten är igång. Förvara inte glasbehållare som innehåller vätska i frysdelen eftersom de kan spricka.

Blockera inte fläkten (finns på vissa modeller) med matvaror. Kontrollera att dörrarna, särskilt frysens dörr, stängs ordentligt efter att du har lagt in matvarorna.

Skadade tätningar ska bytas ut så snabbt som möjligt.

### FÖR BARNENS SÄKERHET

Barn (0–8 år) ska hållas under uppsikt när de vistas i närheten av produkten.

Barn från 8 års ålder och personer med nedsatt fysisk, sensorisk eller mental förmåga, eller bristande erfarenhet och kunskap, kan använda produkten om de hålls under uppsikt eller har fått instruktioner om hur produkten ska användas på ett säkert sätt och förutsatt att de förstår vilka faror det innebär. Låt inte barn leka med produkten. Låt inte barn rengöra eller utföra underhåll på produkten utan uppsikt. Förvara förpackningsmaterial

(plastpåsar, polystyren och liknande) utom räckhåll för barn.

### RENGÖRING OCH UNDERHÅLL

Produkten ska alltid kopplas bort från elnätet innan rengöring eller underhåll utförs.

Använd inte ångtvätt.

## MILJÖSKYDD

### KASSERING AV FÖRPACKNINGSMATERIAL

Förpackningsmaterialet kan återvinnas till 100%, vilket framgår av återvinningssymbolen:



Därför ska de olika delarna av förpackningen kasseras på ett ansvarsfullt sätt och i enlighet med gällande lokala bestämmelser för avfallshantering.

### KASSERING AV HUSHÅLLSAPPARATER

Denna produkt är tillverkad av material som kan återanvändas eller återvinnas. Kassera den enligt lokala bestämmelser för avfallshantering.

För mer information om hantering, återvinning och återanvändning av elektriska hushållsapparater, var god kontakta de lokala myndigheterna, ortens sophanteringstjänst eller butiken där produkten inhandlades.

Denna produkt är märkt i enlighet med direktiv 2012/19/EU om avfall som utgörs av eller innehåller elektrisk och elektronisk utrustning (Waste Electrical and Electronic Equipment, WEEE). Genom att säkerställa en korrekt kassering av denna produkt bidrar du till att förhindra potentiella negativa konsekvenser för vår miljö och vår hälsa, som annars kan bli följden om produkten inte hanteras på rätt sätt.



Symbolen på produkten och på de dokument som medföljer

produkten visar att denna produkt inte får skrotas som hushållsavfall, utan ska lämnas in på miljöstation för återvinning av elektrisk och elektronisk utrustning.

### **ENERGISPARTIPS**

Installera produkten på en torr, välventilerad plats där den inte utsätts för direkt solljus eller andra värmekällor (t.ex. värmeelement, spisar osv.). Använd en isolerande platta vid behov. Se till att följa installationsanvisningarna för att säkerställa en fullgod ventilation. Otillräcklig ventilation på baksidan av produkten bidrar till ökad energiförbrukning och minskad kyleffekt.

Produktens invändiga temperatur kan variera beroende på rumstemperaturen, hur ofta dörren öppnas och på produktens placering. Temperaturinställningen bör beakta dessa faktorer. Öppna dörren så sällan som möjligt.

Placera fryst mat i kylskåpet vid upptining. Frysta matvarors låga temperatur hjälper till att hålla livsmedlen kalla i kylskåpet.

Låt varm mat och varma drycker svalna innan du lägger in dem i produkten.

Hyllornas placering i kylskåpet har ingen inverkan på energiförbrukningen.

Matvarorna ska placeras på hyllorna på ett sådant sätt att luften kan cirkulera fritt (matvaror ska inte läggas tätt intill varandra eller den bakre panelen).

Du kan öka förvaringsutrymmet för fryst mat genom att ta ut korgar och antifrosthyllan, i förekommande fall, utan att det påverkar energiförbrukningen.

Produkter med hög energiklass är utrustade med högeffektiva motorer som har längre funktionstid, men lägre energiförbrukning. Därför gör det inget om motorn är igång under en längre tid.

# FÖRSÄKRAN OM ÖVERENSSTÄMMELSE

Denna produkt är utformad för förvaring av livsmedel och är tillverkad i enlighet med förordning nr 1935/2004 (EG).

Produkten är utformad, tillverkad och marknadsförs enligt:

› säkerhetskraven i lågspänningsdirektivet 2006/95/EG (som ersätter direktiv 73/23/EEG och senare ändringar)

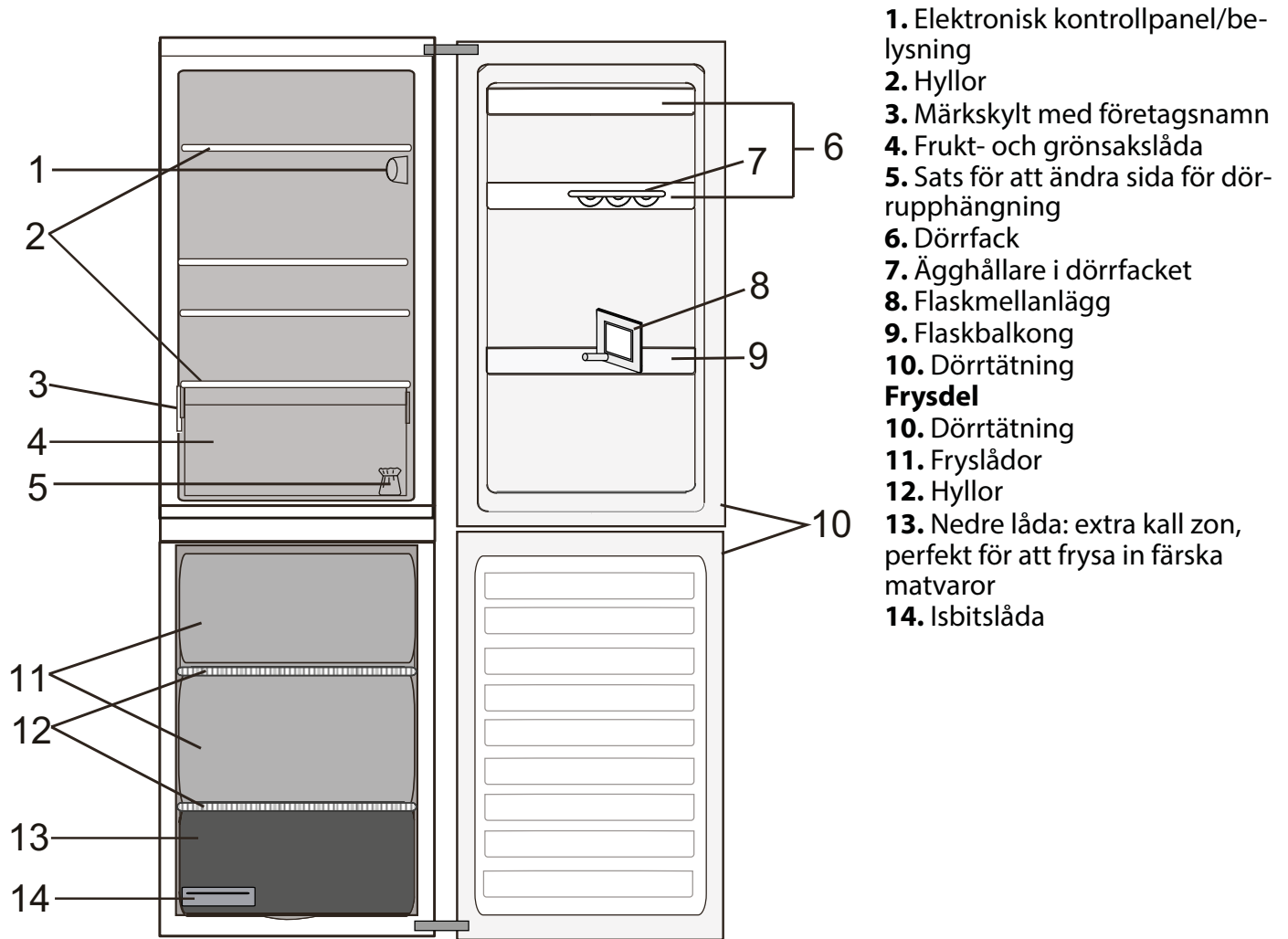
› skyddskraven i direktiv "EMC" 2004/108/EG.

Produktens elektriska säkerhet kan endast garanteras när produkten är korrekt ansluten till ett godkänt jordningssystem.

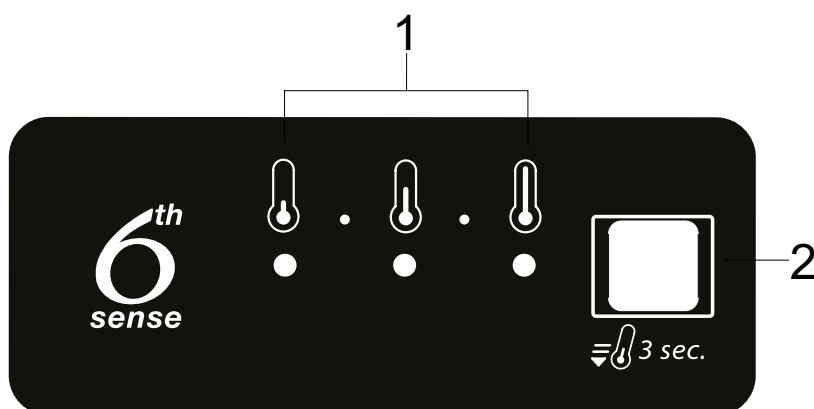


# BESKRIVNING AV PRODUKTEN

## APPARAT



# KONTROLLPANEL



1. Lysdioder (som visar den aktuella temperaturinställningen eller snabbkylningsfunktionen)
2. Knapp för SNABBKYLLNING / Temperatur

## TEKNISKA DATA

PRODUKTENS MÅTT		
Höjd	1760	mm
Bredd	595	mm
Djup	655	mm
<b>NETTOVOLYM KYL (LITER)</b>	196	L
<b>NETTOVOLYM FRYS (LITER)</b>	111	L
AVFROSTNINGSSYSTEM		
Kyl	Manuellt	
Frys	Manuellt	
<b>TEMPERATURSTEGRINGSTID (TIM)</b>	24	h
<b>INFrysNINGSKAPACITET (KG/24 H)</b>	5,0	kg/24h
<b>ENERGIFÖRBRUKNING (KWH/24 TIM)</b>	0,813	kWh/24h
<b>BULLERNIVÅ (DB(A))</b>	38	dba
<b>ENERGIKLASS</b>	A+	

---

# DÖRR

---

## ÄNDRA SIDA FÖR DÖRRUPPHÄNGNING

*Anmärkning:* Dörren kan hängas om till öppning på andra sidan. Omhängning av dörrar som utförs av vår serviceorganisation täcks inte av garantin. Vi rekommenderar att två personer deltar vid omhängning av dörren. Följ instruktionerna i **Installationsanvisningar**.

# KYLSKÅPSLAMPA

---

LED-lampor används för belysningen i kylskåpet och ger en effektiv belysning och mycket låg energiförbrukning.

Om belysningsystemet inte fungerar ska du kontakta service för att byta ut det.

*Viktigt:* Den invändiga belysningen tänds när kylskåpsdörren öppnas. Om dörren lämnas öppen i mer än 8 minuter släcks belysningen automatiskt.

# HYLLOR

---

Samtliga hyllor, luckor och korgar är avtagbara.

---

# KYLDEL MED AUTOMATISK AVFROSTNING

---

Avfrostningen av kyldelen sker automatiskt.

När det bildas vattendroppar på kyldelens bakre innervägg är det ett tecken på att den automatiska avfrostningen pågår. Avfrostningsvattnet leds till ett dräneringshål och samlas sedan upp i en behållare där det förångas.

---

## AVFROSTNING AV FRYSEN

---

Frysdelen bör avfrostas 1-2 gånger om året eller när frostagret blir 3 mm tjockt. Det är normalt att det bildas frost.

Hur mycket frost som bildas och hur snabbt detta sker beror på rumsförhållandena och hur ofta dörren öppnas.

För att avfrosta enheten, stäng av produkten och plocka ut alla matvaror.

Låt frysdörren stå öppen så att all frost smälter.

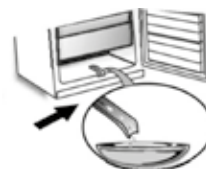
För produkter som på bilden behöver du bara dra ut

avtappningskanalen för avfrostningsvatten och placera en skål under den.

När avfrostningen är klar, dra in avtappningskanalen för avfrostningsvatten.

Rengör frysens insida. Skölj och torka noggrant.

Sätt på produkten igen och lägg tillbaka matvarorna i den.

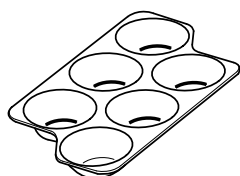


---

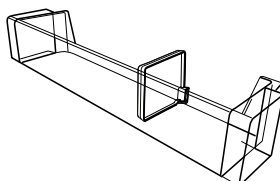
## TILLBEHÖR

---

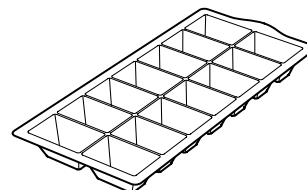
### ÄGGFACK



### FLASKMELLANLÄGG



### ISBITSLÅDA



# ANVÄNDNING AV PRODUKTEN

## FÖRSTA ANVÄNDNING

### SÄTTA PÅ PRODUKTEN

När stickkontakten har satts in i vägguttaget sätts kylskåpet automatiskt i funktion. Vänta minst 4–6 timmar innan du lägger in matvaror efter att kylskåpet slagits på.

När produkten ansluts till eluttaget tänds displayen och alla ikoner visas i cirka 1 sekund. Kyldelens fabriksinställningar tänds.

### TEMPERATURINSTÄLLNING

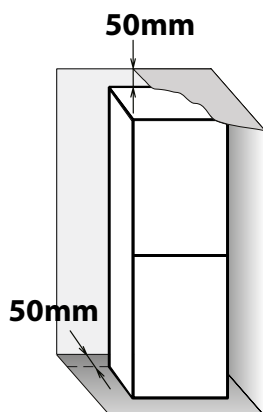
Produkten är vanligtvis fabriksinställd för funktion med rekommenderad medeltemperatur. Mer information om temperaturinställning finns i Anvisningar för daglig information.

*Anmärkning:* De visade inställningspunkterna motsvarar den genomsnittliga temperaturen i hela kylskåpet.

## INSTALLATION

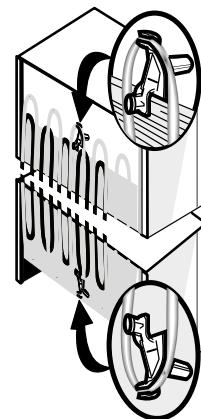
### INSTALLERA PRODUKTEN

För att säkerställa bra ventilation måste det finnas tillräckligt med utrymme omkring produkten, både ovanför och på sidorna. Avståndet mellan baksidan av produkten och väggen ska vara minst 50 mm. Om avståndet är mindre kommer produkten att förbruka mer energi.



### INSTALLERA AVSTÅNDSDONEN

Montera avståndsdonen på kondensorns ovansida och undersida (som på ritningen) på baksidan av produkten.



---

# DAGLIG ANVÄNDNING

---

## ÖKA FÖRVARINGSUTRYMMET I FRYSEN

- Ta ut korgarna för att få plats med stora matvaror.
- Placera matvarorna direkt på frysens hyllor.
- Ta bort extra valfria tillbehör.

- Blockera inte luftutloppet (finns på produktens bakre vägg och på botten) med matvaror.
- Alla hyllor och korgar är avtagbara.
- Produktens invändiga temperatur kan variera beroende på rumstemperaturen, hur ofta dörren öppnas och på produktens placering.

Temperaturinställningen bör beakta dessa faktorer.

- Produktens tillbehör tål inte maskindisk om inget annat anges.

---

## FUNKTIONER

---

### 6TH SENSE

Med den här funktionen kan man snabbt uppnå optimal förvaringstemperatur och luftfuktighet inuti kylskåpet. 6th Sense arbetar automatiskt.

---

### SNABBKYLNING

Denna funktion rekommenderas när stora mängder matvaror läggs i kylskåpet och i frysen. Snabbkylningsfunktionen används för att öka kylskåpets och frysens kylkapacitet. Slå på fläkten för att öka kylkapaciteten. Anmärkning:

Snabbkylningsfunktionen bör också sättas på innan färska matvaror läggs in för infrysning i frysdelen för att förbättra infrysningskapaciteten.

---

### DÖRRLARM

Dörrlarmet aktiveras när dörren har stått öppen längre än 5 minuter. Dörrens lysdiod blinkar för att indikera larmet.

Om dörren lämnas öppen i mer än 8

minuter släcks LED-dörrlampan automatiskt.

# TIPS FÖR LIVSMEDELSFÖRVARING

## KYLDEL

Kylskåpet passar utmärkt för förvaring av färska och konserverade livsmedel, färdigmat, mejeriprodukter, frukt, grönsaker och drycker.

## FÖRVARING AV FÄRSKA MATVAROR OCH DRYCKER

Använd behållare av återvinningsbar plast, metall, aluminium eller glas och plastfolie för att slå in maten.

› Förvara vätskor och mat som kan avge eller dra åt sig lukt eller smak i stängda behållare eller täck över dem.

› Livsmedel som avger en stor mängd etylengas och de som är känsliga för denna gas, såsom frukt, grönsaker och sallad, ska alltid separeras eller slås in för att inte minska förvaringstiden. Till exempel ska inte tomater förvaras tillsammans med kiwi eller kål.

› Förvara inte matvaror tätt intill varandra för att tillåta att luften cirkulerar fritt.

› Använd flaskhållaren för att undvika att flaskorna välter.

› Om du bara har en liten mängd matvaror att förvara i kylskåpet rekommenderar vi att använda hyllorna ovanför frukt- och grönsakslådan eftersom det är den svalaste delen av kylskåpet.

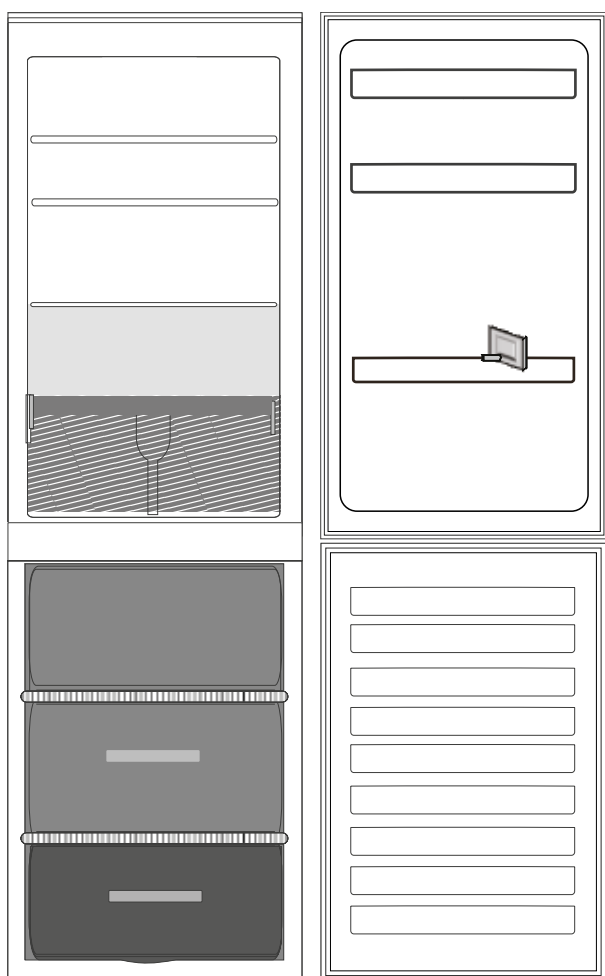
## VAR FÄRSKA LIVSMEDEL OCH DRYCKER SKA FÖRVARAS

› På kylskåpshyllorna: färdig mat, exotisk frukt, ost, delikatesser.

› I det svalaste området (ovanför frukt- och grönsakslådan): kött, fisk, kallskuret, tårtor.

› I frukt- och grönsakslådan: frukt, sallad, grönsaker.

› I dörren: smör, sylt, såser, inlagda grönsaker, burkar, flaskor, dryck i kartong, ägg.



### Förklaring

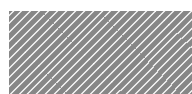


#### TEMPERERAD ZON

Rekommenderas för förvaring av exotiska frukter, burkar, drycker, ägg, såser, inlagda grönsaker, smör, sylt.



**KALL ZON** Rekommenderas för förvaring av ost, mjölk, dagsfärska matvaror, delikatesser, yoghurt.



#### FRUKT- OCH GRÖNSAKSLÅDA



#### FRYSEDELSLÅDA (EXTRA KALL ZON)

Rekommenderas för att frysa färsk/lagad mat.



#### FRYSLÅDOR

#### ANMÄRKNING

Den grå färgen i bildförklaringen överensstämmer inte med färgen på lådorna



## FRYSDEL

Frysen passar utmärkt för förvaring av fryst mat, göra iskuber och för att frysa in färska matvaror.

Mängden färsk mat som kan frysas in under en 24-timmarsperiod anges på märkskylten (...kg/24h). Om du bara har en liten mängd mat att förvara i frysen rekommenderar vi att använda mittområdet.

## TIPS FÖR INFrysNING OCH FÖRVARING AV FÄRSKA LIVSMEDEL

- › Vi rekommenderar att märka och datera all fryst mat. Märkningen hjälper dig att ta reda på förpackningens innehåll och matens sista förbrukningsdag. Fry inte in upptinad mat igen.
- › Före infrysning, slå in och förslut färska livsmedel i aluminiumfolie, plastfolie, plastförpackningar, plastburkar med lock eller frysbehållare, förutsatt att dessa är lämpliga för infrysning av livsmedel.
- › För bästa infrysningsresultat ska matvarorna vara färska, mogna och av hög kvalitet.
- › Färska grönsaker och färsk frukt bör frysas in direkt efter att de har plockats för att behålla samma

näringsvärde, konsistens, färg och smak. Vissa typer av kött, särskilt vilt, bör hängas före infrysning.

- › Låt alltid varm mat svalna innan du lägger in den i frysen.
- › Konsumera livsmedel som tinat helt eller delvis omedelbart.  
Frys inte in upptinade livsmedel på nytt såvida de inte först har tillagats. När upptinade livsmedel har tillagats kan de frysas in på nytt.
- › Fry inte flaskor som innehåller vätskor.
- › Använd snabbkylningsfunktionen för att påskynda infrysningens nedkylningsprocess (se Daglig informationsbok).

## FRYST MAT: TIPS NÄR DU HANDLAR

Att tänka på när du köper fryst mat:

- › Försäkra dig om att förpackningen är intakt (fryst mat i skadad förpackning kan vara förstörd). Om förpackningen är skrovlig eller har fuktfläckar har livsmedlet inte förvarats på optimalt sätt och det kan ha börjat tina.
- › Planera din runda i livsmedelsaffären så att du går till frysdysken det sista du gör och använd fryspåsar för hemtransporten.

- › Lägg in fryst mat i frysen så fort du kommer hem.
- › Helt eller delvis tinad mat får inte frysas in igen utan måste förtäras inom 24 timmar.
- › Se till så att temperaturvariationerna i matvarorna blir så små som möjligt. Respektera den datummärkning som anges på förpackningen.
- › Följ alltid förvaringsinstruktionerna på förpackningen.

## FÖRVARINGSTID FÖR FRYST MAT

<b>KÖTT</b>	<i>MÅNADER</i>	<b>GRYTOR</b>	<i>MÅNADER</i>	<b>FRUKT</b>	<i>MÅNADER</i>
Nöt	8 - 12	Kött, fågel	2 - 3	Äpplen	12
Fläsk, kalv	6 - 9	<b>MEJERIPRODUKTER</b>		Aprikoser	8
Lamm	6 - 8	Smör	6	Björnbär	8 - 12
Kanin	4 - 6	Ost	3	Svarta/röda vinbär	8 - 12
Färs/inälvsmat	2 - 3	Grädde	1 - 2	Körsbär	10
Korv	1 - 2	Glass	2 - 3	Persikor	10
<b>KYCKLING</b>		Ägg	8	Päron	8 - 12
Kyckling	5 - 7	<b>SOPPOR OCH SÅSER</b>		Plommon	10
Kalkon	6	Soppa	2 - 3	Hallon	8 - 12
Krås	2 - 3	Köttsås	2 - 3	Jordgubbar	10
<b>KRÄFTDJUR</b>		Pastej	1	Rabarber	10
Blötdjur, krabba, hummer	1 - 2	Ratatouille	8	Fruktjuicer (apelsin, citron, grapefrukt)	4 - 6
Krabba, hummer	1 - 2	<b>BAKVERK OCH BRÖD</b>		<b>GRÖNSAKER</b>	
<b>SKALDJUR</b>		BRÖD	1 - 2	Sparris	8 - 10
Ostron utan skal	1 - 2	Kakor (enkel)	4	Basilika	6 - 8
<b>FISK</b>		Bakverk (tårta)	2 - 3	Bönor	12
"Fet" (lax, sill, makrill)	2 - 3	Crêpes	1 - 2	Kronärtskocka	8 - 10
"Mager" (torsk, tunga)	3 - 4	Deg	2 - 3	Broccoli	8 - 10
		Quiche	1 - 2	Brysselkål	8 - 10
		Pizza	1 - 2	Blomkål	8 - 10
				Morötter	10 - 12
				Selleri	6 - 8
				Svamp	8
				Persilja	6 - 8
				Paprika	10 - 12
				Ärtor	12
				Rosenbönor	12
				Spenat	12
				Tomater	8 - 10
				Squash	8 - 10

# OM PRODUKTEN INTE ANVÄNDS

## FRÅNVARO/SEMESTER

Vid längre tids frånvaro bör du tömma produkten och koppla bort den från elnätet för att spara energi.

## VID FLYTT

**1.** Ta ut alla invändiga delar.

**2.** Förpacka dem väl och fäst ihop dem med tejp så att de inte slår emot varandra eller förloras under transporten.

**3.** Skruva på de justerbara fötterna så att de inte vidrör stödytan.

**4.** Stäng dörren och använd tejp för att fixera den. Använd också tejp för att fästa nätkabeln vid produkten.

## STRÖMAVBROTT

Vid strömavbrott, kontakta elleverantören på din hemort och fråga hur länge strömavbrottet förväntas pågå.

*Anmärkning:* Tänk på att produkten håller sig kall längre om den är helt fylld än om den bara är delvis fylld.

Om du ser väl synliga iskristaller i matvarorna efter strömavbrottet kan de frysas om, även om det finns risk att matens lukt och smak har ändrats.

Om matvarorna är i dåligt skick är det bäst att slänga dem.

*Vid strömavbrott som varar upp till 24 timmar.* Kontrollera att dörren är helt stängd. Detta håller matvarorna kalla så länge som möjligt.

*Vid strömavbrott som varar längre än 24 timmar.* Töm frysdelen och placera maten i en bärbar frysbox. Om du inte har någon frysbox och inte heller några kylklampar ska du konsumera den mat som lättast blir förstörd.

Töm iskubslådan.

# RENGÖRING OCH UNDERHÅLL

## ⚠ VARNING

Dra alltid ut stickkontakten från eluttaget eller koppla bort produkten från elnätet på annat sätt innan någon typ av rengöring och underhåll utförs.

Använd aldrig slipande rengöringsprodukter. Rengör aldrig kylskåpets delar med lättantändliga vätskor.

- › Rengör produkten regelbundet med en trasa, ljummet vatten och ett mildt rengöringsmedel som är avsett för invändig rengöring av kylskåp.
- › Rengör utsidan av produkten och dörrlisten med en fuktig trasa och torka av med en mjuk trasa.
- › Rengör regelbundet kondensorn på baksidan av produkten med en dammsugare.



## ⚠ VARNING

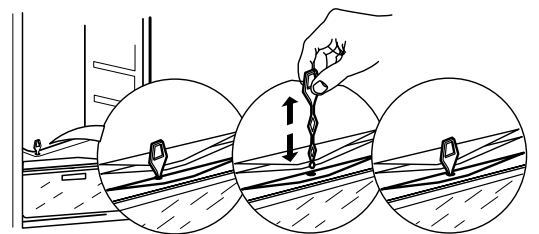
Använd inte ångtvätt.

Knapparna och kontrollpanelens display får inte rengöras med alkohol eller liknande ämnen utan med en torr trasa.

### VIKTIGT:

- › Knapparna och kontrollpanelens display får inte rengöras med alkohol eller liknande ämnen utan med en torr trasa.
- › Kylsystemets rör är placerade i närheten av skålen för avfrostningsvattnet och kan bli mycket heta. Rengör dem regelbundet med en dammsugare.

För att garantera kontinuerligt och korrekt avflöde av avfrostningsvattnet, rengör regelbundet insidan av hålet på baksidan av kylskåpet nära frukt- och grönsakslådan med hjälp av det medföljande verktyget.



# FELSÖKNING OCH KUNDSERVICE

## INNAN DU KONTAKTAR SERVICEORGANISATIONEN...

Problem är oftast lätta att åtgärda och du kan lösa problemet själv utan några som helst verktyg.

## FUNKTIONSLJUD

Det är normalt att produkten avger ljud eftersom flera fläktar och motorer används för att reglera

funktioner som slås på och av automatiskt.

### VISSA AV FUNKTIONSLJUDEN KAN DÄMPAS GENOM ATT:

- › Sätta produkten i våg och placera den på en plan yta.
- › Undvika att produkten kommer i direktkontakt med möbler.

- › Se till att de invändiga komponenterna är placerade på rätt sätt.
- › Se till att flaskor och behållare inte kommer i kontakt med varandra.

### VISSA AV FUNKTIONSLJUDEN SOM HÖRS ÄNDÅ

Ett väsande ljud när du sätter på produkten första gången eller efter ett långt uppehåll.



Ett gurglande ljud när kylvätska rinner in i ledningarna.



Ett BRRR-ljud kommer från kompressorn när den är igång.



Ett surrande ljud när vattenventilen eller fläkten börjar arbeta.



Ett knakande ljud när kompressorn slås på.



Ett KLICK-ljud från termostaten som bestämmer när kompressorn ska starta.



# Felsökning

<i>Problem</i>	<i>Möjliga orsaker</i>	<i>Åtgärder</i>
<b>PRODUKTEN FUNGERAR INTE</b>	Produkten kan ha problem med strömförsörjningen.	<ul style="list-style-type: none"><li>› Kontrollera om nätkabeln är ansluten till ett eluttag med korrekt spänning.</li><li>› Kontrollera skyddsanordningarna och säkringarna i elsystemet i ditt hem.</li></ul>
<b>DET FINNS VATTEN I AVFROSTNINGSSKÅLEN</b>	Detta är helt normalt vid varmt och fuktigt väder. Även om skålen är fylld till hälften tyder det på normal funktion.	<ul style="list-style-type: none"><li>› Kontrollera att produkten står i våg så att vattnet inte rinner ur skålen.</li></ul>
<b>KYLSKÅPSLISTERNA DÄR DÖRRENS TÄTNINGSLISTER SITTER KÄNNES VARMA VID BERÖRING</b>	Detta är inte ett fel. Detta är normalt vid varmt väder när kompressorn är igång.	
<b>LAMPAN FUNGERAR INTE</b>	Lampan kan behöva bytas ut.  Produkten kan vara i läget On/Standby.	<ul style="list-style-type: none"><li>› Kontrollera att skyddsanordningarna och säkringarna i elsystemet i ditt hem fungerar som de ska.</li><li>› Kontrollera om nätkabeln är ansluten till ett eluttag med korrekt spänning.</li><li>› Om lysdioderna är trasiga ska du kontakta service för att byta mot lampor av samma typ. Lamporna är endast tillgängliga via vår kundservice eller hos auktoriserade återförsäljare.</li></ul>
<b>MOTORN VERKAR ARBETA FÖR MYCKET</b>	Hur länge motorn är igång beror på olika omständigheter: hur ofta dörren öppnas, mängden mat, rumstemperatur, inställning för temperaturreglage.	<ul style="list-style-type: none"><li>› Kontrollera att produktens reglage är korrekt inställda.</li><li>› Kontrollera om en stor mängd matvaror har placerats i produkten.</li><li>› Kontrollera att dörren inte öppnas för ofta.</li><li>› Kontrollera att dörren stängs ordentligt.</li></ul>

**PRODUKTENS TEMPERATUR  
ÄR FÖR HÖG**

Det kan finnas olika orsaker (se "Åtgärder")

- › Kontrollera att kondensorn (på baksidan av produkten) inte är täckt med damm eller ludd.
- › Kontrollera att dörren är korrekt stängd.
- › Kontrollera att dörrtätningarna är korrekt monterade.
- › Under varma dagar eller vid hög rumstemperatur är det normalt att motorn är igång längre.
- › Om produktens dörr har lämnats öppen under en längre tid eller om en stor mängd mat har placerats i den kommer motorn vara igång längre för att kyla produkten invändigt.

**DÖRRARNA STÄNGS ELLER  
ÖPPNAS INTE PÅ RÄTT SÄTT.**

Det kan finnas olika orsaker (se "Åtgärder")

- › Kontrollera att inga matförpackningar blockerar dörren.
- › Kontrollera att de invändiga delarna eller den automatiska ismaskinen sitter korrekt.
- › Kontrollera att dörrlisterna inte är smutsiga eller klibbiga.
- › Kontrollera att produkten står i våg.

---

# KUNDSERVICE

---

## INNAN DU RINGER KUNDSERVICE

**1.** Försök att lösa problemet på egen hand enligt anvisningarna i **FELSÖKNING**.

.....

**2.** Stäng av produkten och slå på den igen för att se om felet kvarstår.

---

## OM PROBLEMET KVARSTÅR EFTER DESSA KONTROLLER SKA DU KONTAKTA NÄRMASTE KUNDTJÄNST

För att få assistans, ring numret som anges i garantihäftet eller följ instruktionerna på webbsidan **[www.whirlpool.eu](http://www.whirlpool.eu)**

Lämna alltid följande uppgifter:

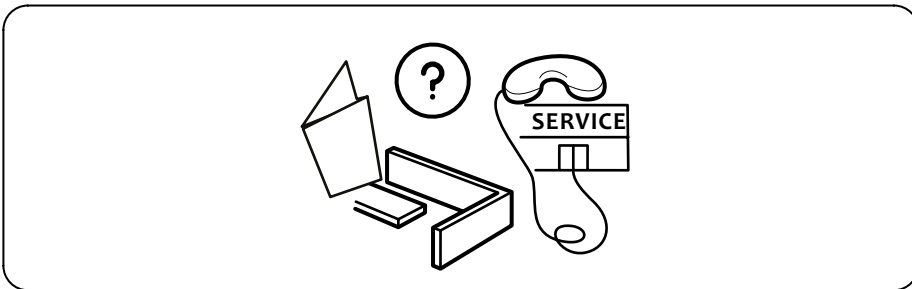
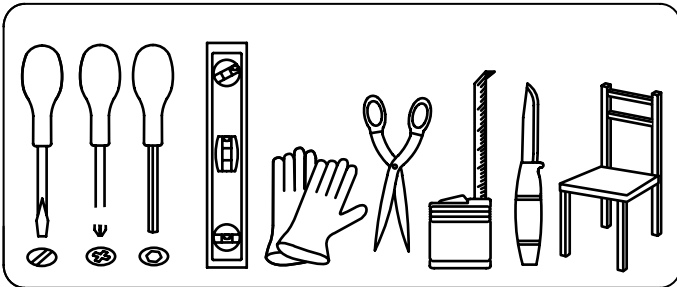
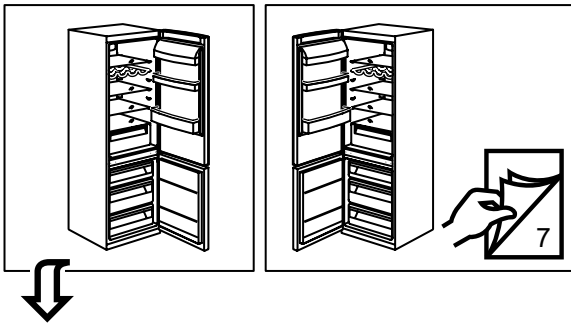
- En kort beskrivning av felet
- Typ av produkt och exakt modell
- Servicenumret (numret efter ordet Service på märkskylten). Servicenumret finns även i garantihäftet
- Din fullständiga adress
- Ditt telefonnummer

**SERVICE** 0000 000 00000

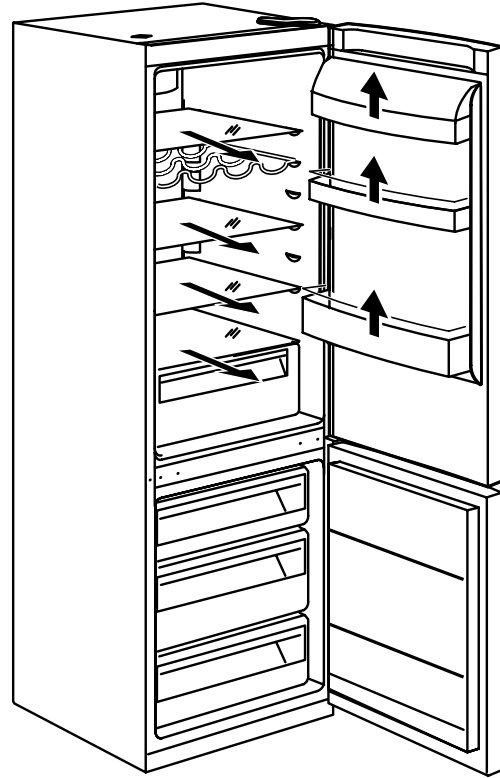
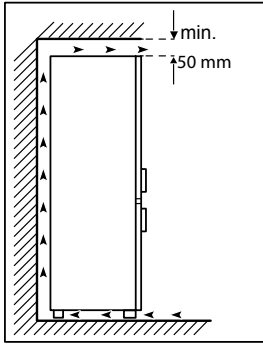
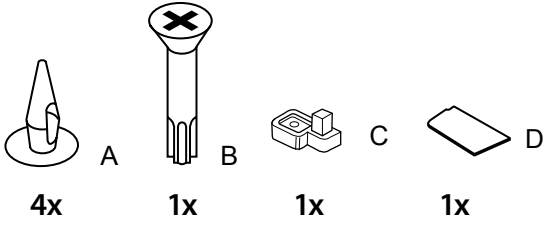


Vänd dig alltid till en auktoriserad serviceverkstad om det blir nödvändigt med reparation (som garanti för att originalreservdelar används och att reparationen utförs på korrekt sätt).

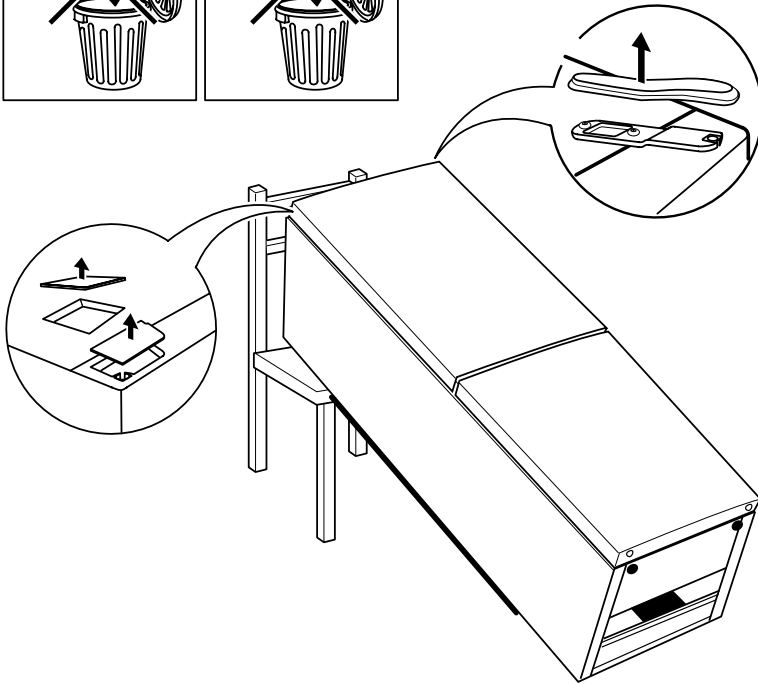
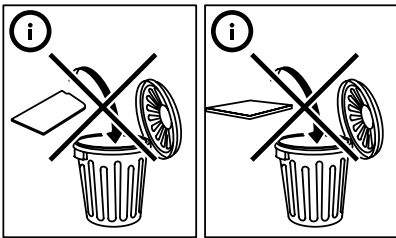




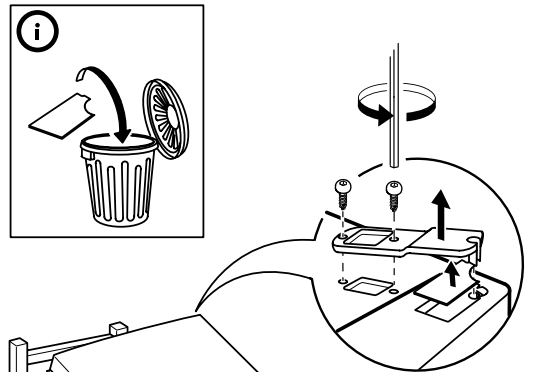
# 1.



# 2.

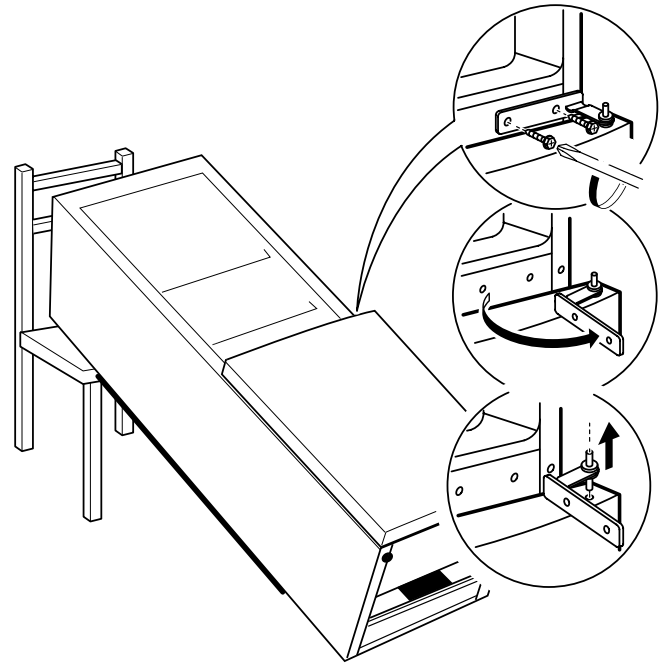
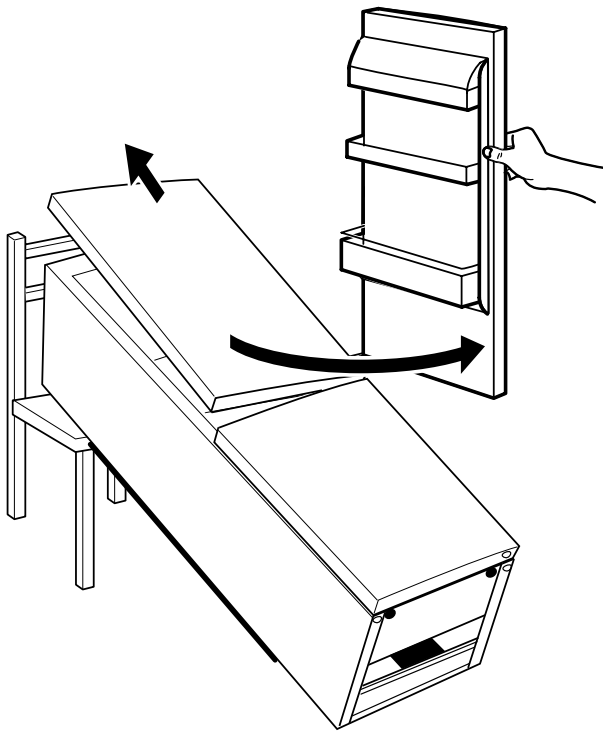


# 3.

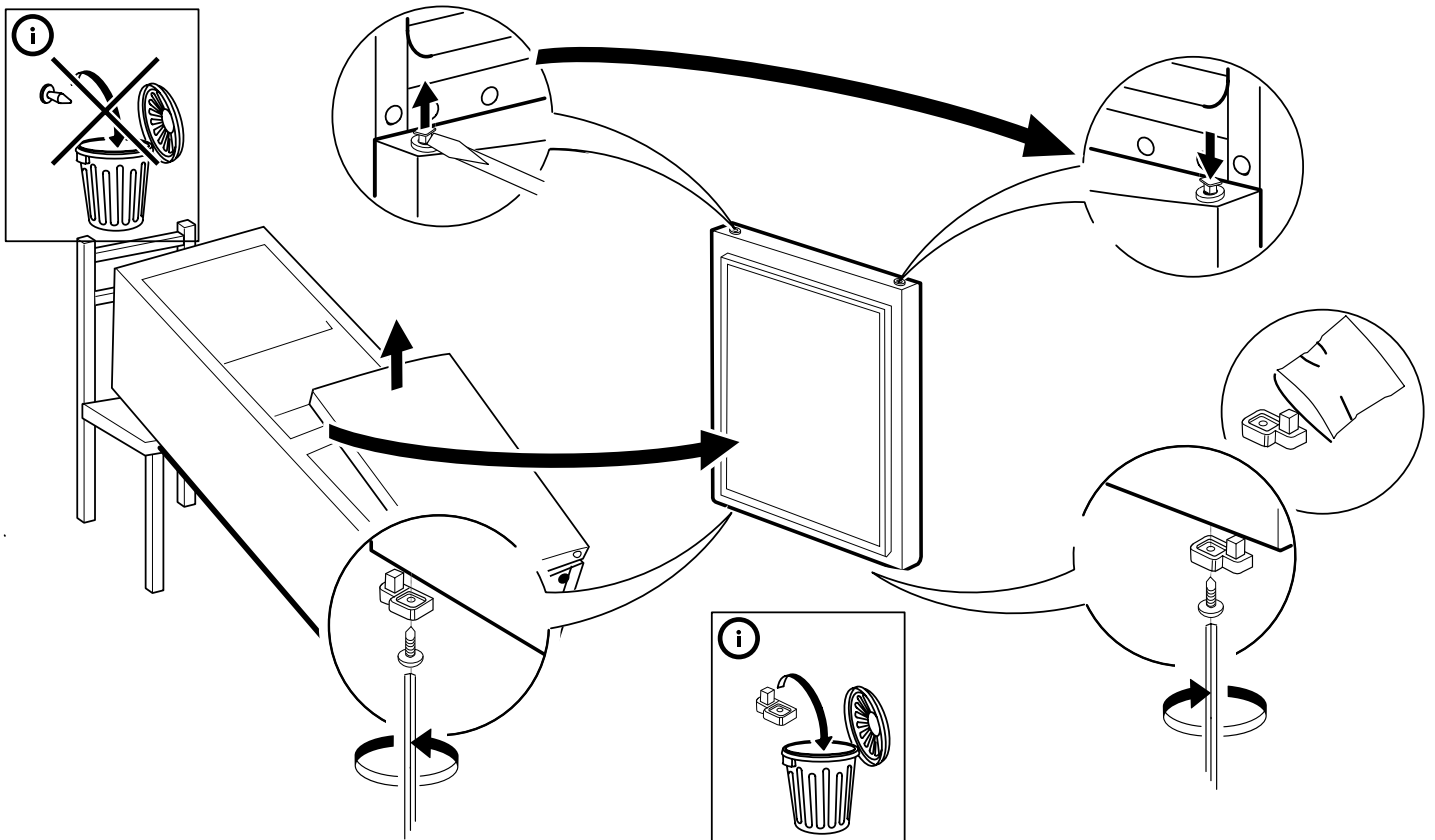


4.

5.

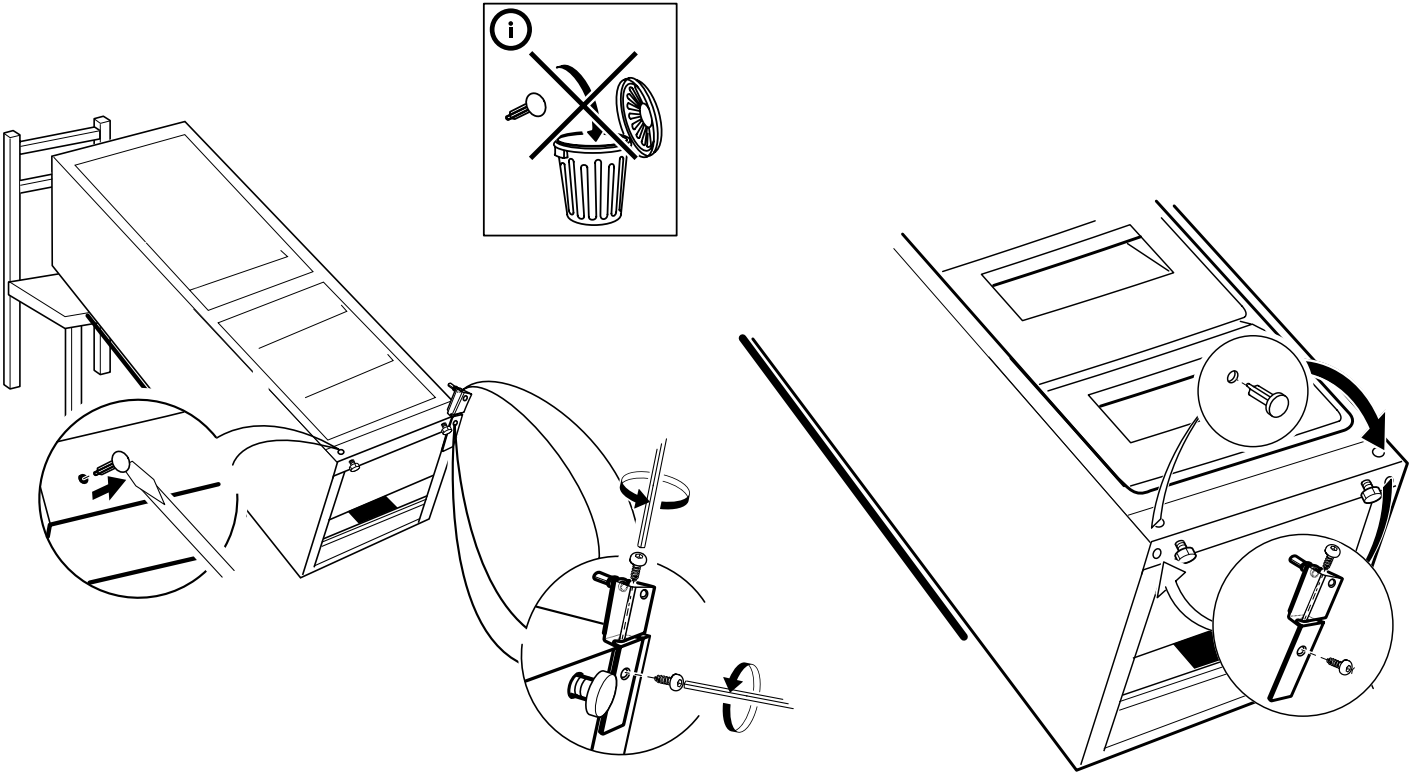


6.

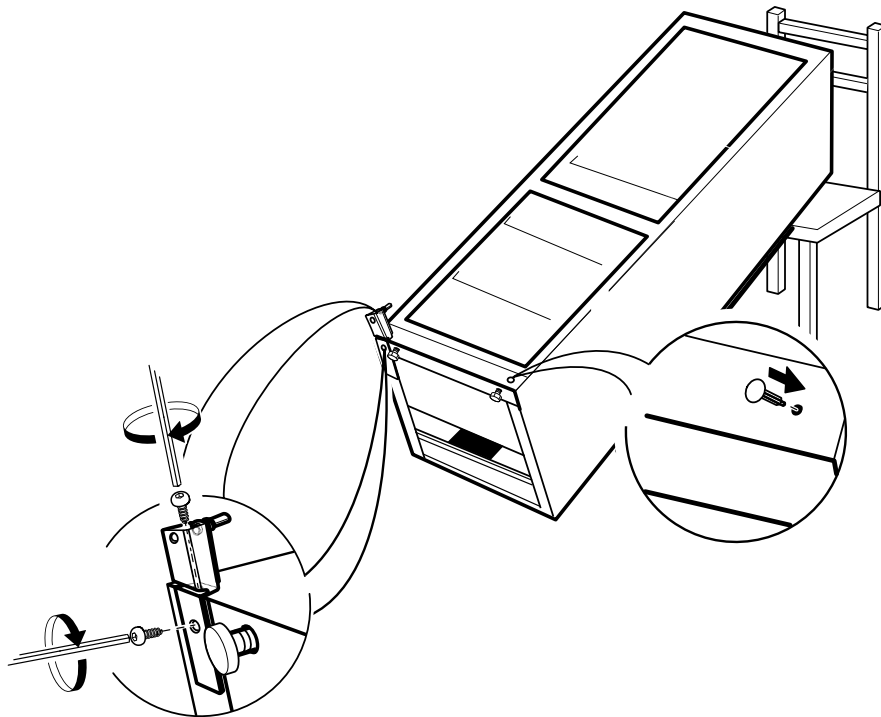


7.

8.



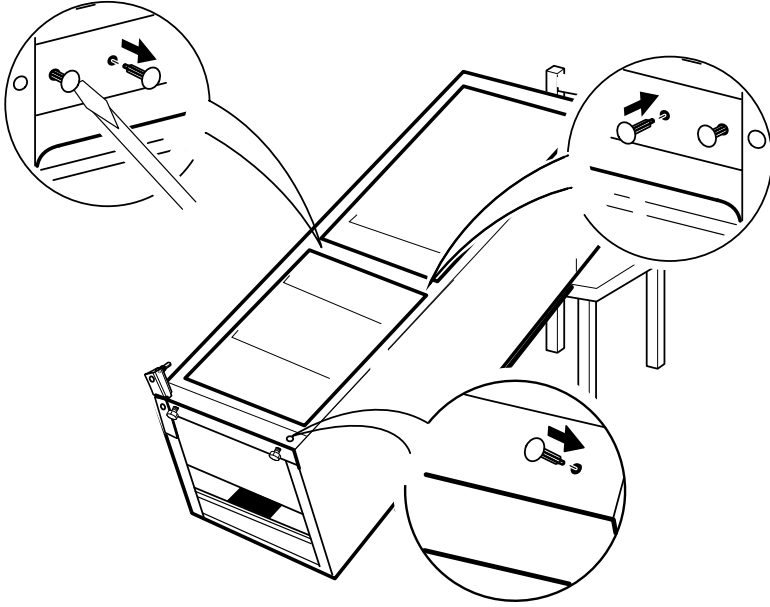
9.



---

**10.**

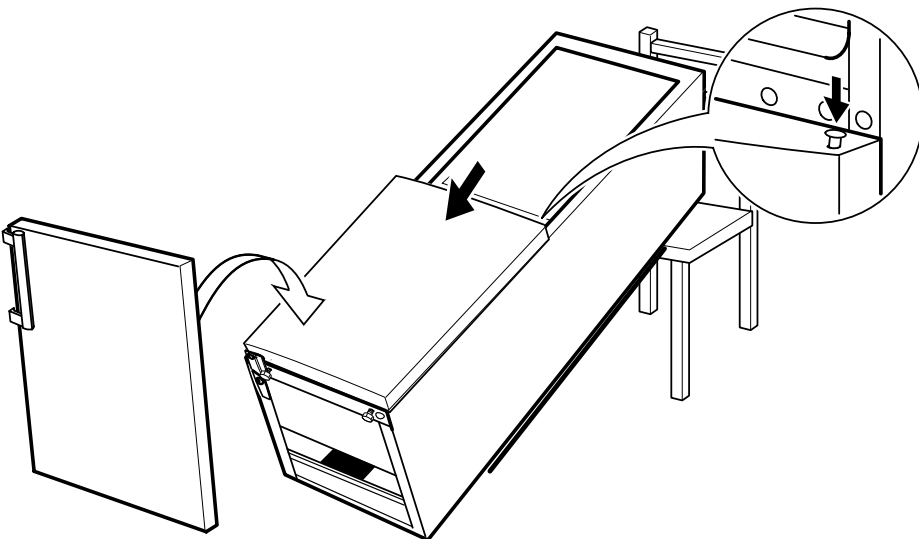
---



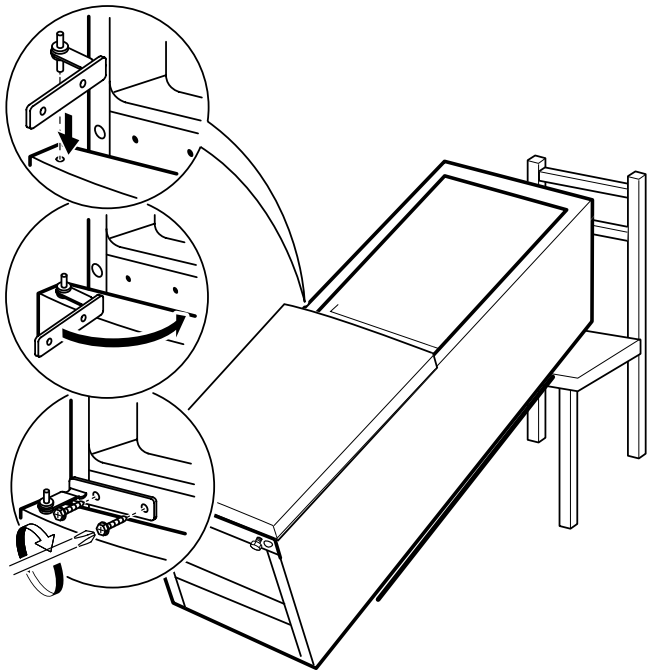
---

**11.**

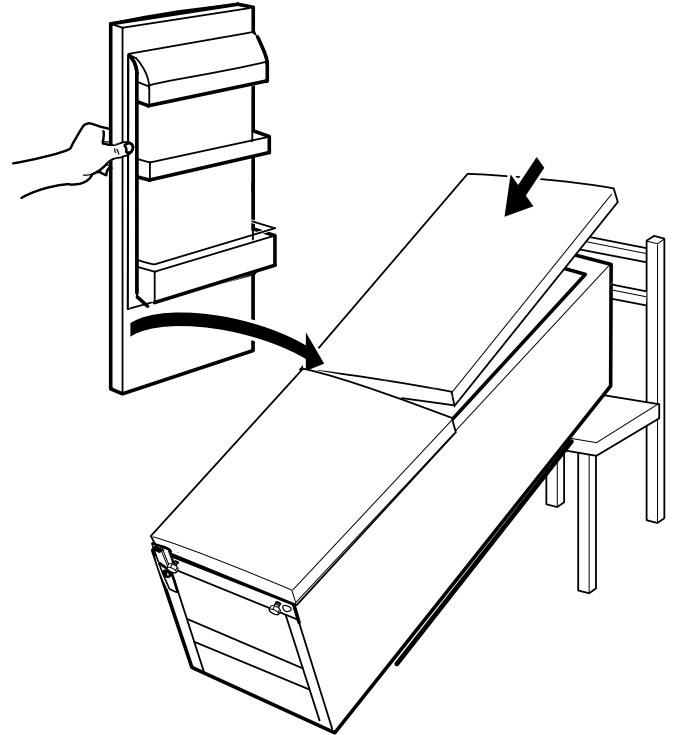
---



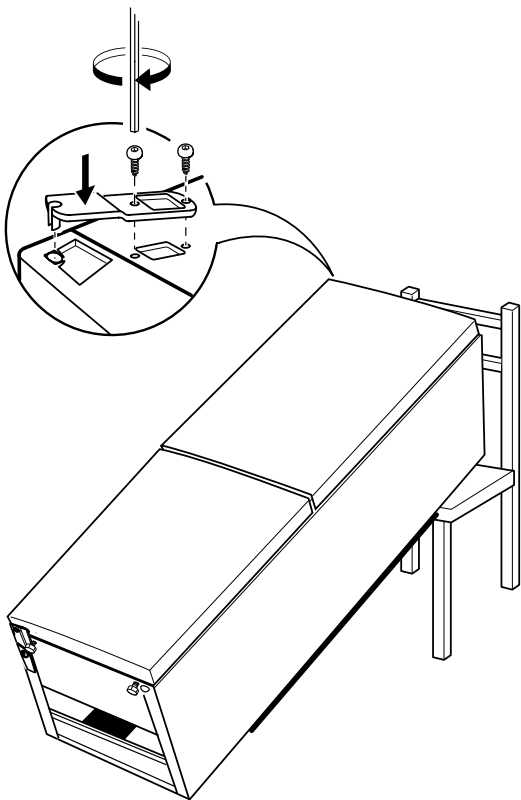
12.



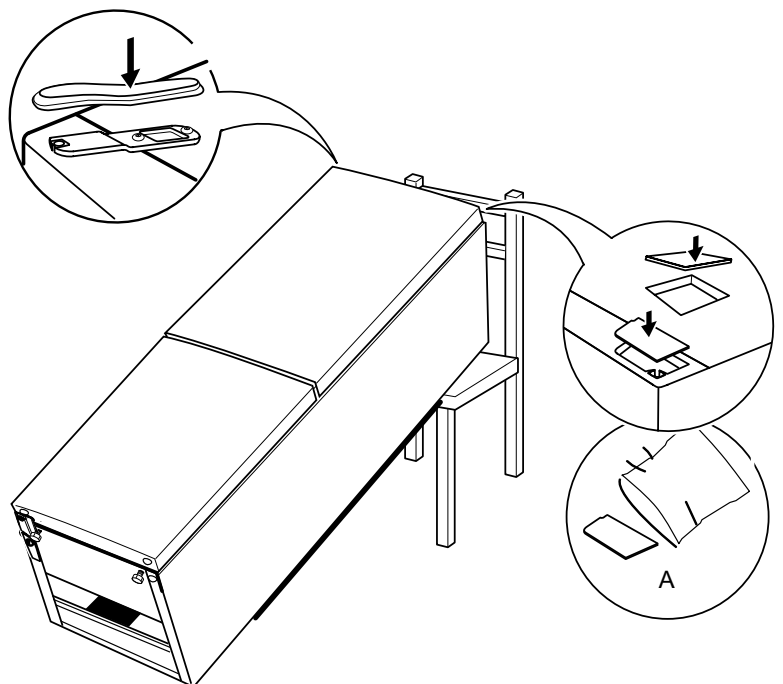
13.



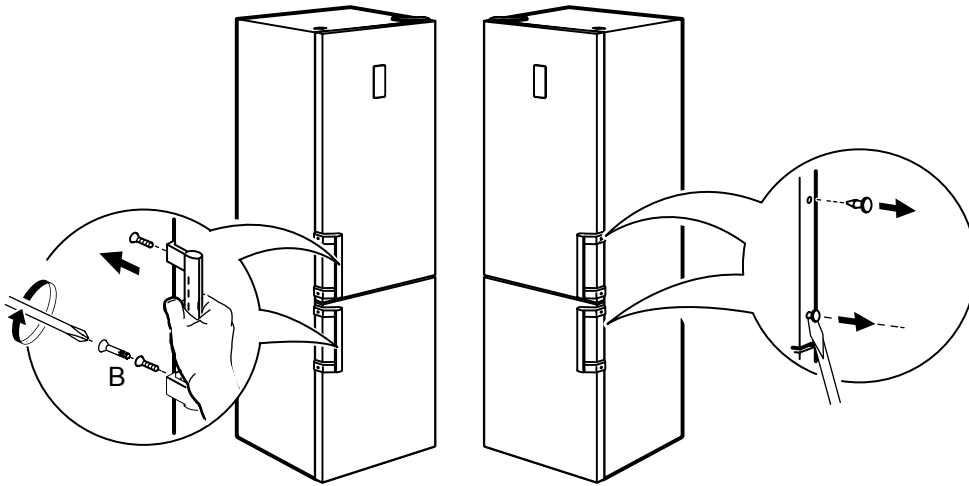
14.



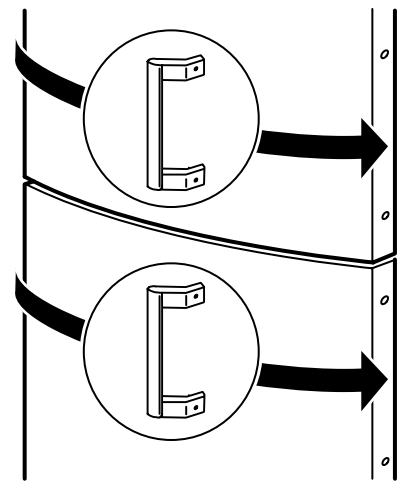
15.



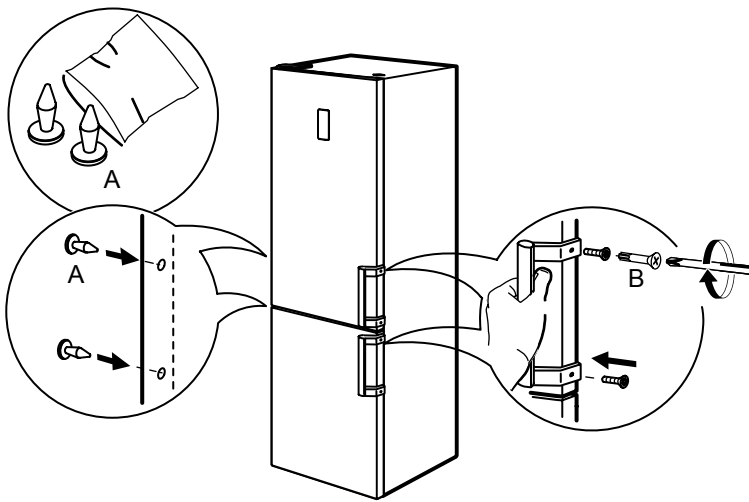
16.



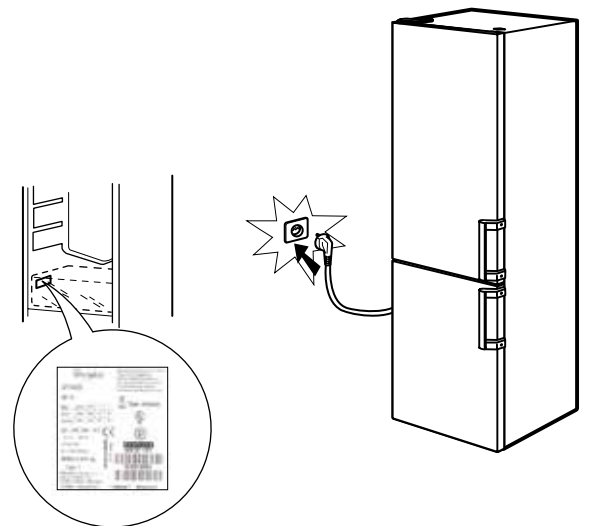
17.



18.



19.



---

SV

400010772807

Whirlpool® Registrerat varumärke/TM Varumärke som tillhör Whirlpool företagsgrupp -  
© Copyright Whirlpool Europe s.r.l. 2014. Alla rättigheter förbehållna - <http://www.whirlpool.eu>



---

  
SENSING THE DIFFERENCE