

# Mikrovågsugn

## BRUKSANVISNING

### MODELL: MM720CTL-PM



**Läs noggrant igenom de här instruktionerna innan du använder mikrovågsugnen och spara dem för framtida bruk.**

Om du följer instruktionerna kommer du att ha glädje av din ugn i många år.

**SPARA INSTRUKTIONERNA FÖR FRAMTIDA BRUK**

# SÄKERHETSFÖRESKRIFTER FÖR ATT UNDVIKA EXPONERING FÖR MIKROVÅGSENERGI

(a) Försök inte starta ugnen med ugnsluckan öppen, eftersom det kan leda till skadlig exponering för mikrovågsenergi. Manipulera inte med säkerhetsbrytarna.

(b) Placera inga föremål mellan ugnens framsida och ugnsluckan. Håll tätningstorna rena från smuts och rester från rengöringsmedel.

(c) VARNING: Om ugnsluckan eller lucktätningarna skadas måste ugnen repareras av behörig tekniker innan den kan användas igen.

## TILLÄGG

Bristande rengöring kan leda till att apparatens ytor skadas och påverka dess livslängd negativt samt leda till att farliga situationer uppstår.

## Tekniska data

Modell:	MM720CTL-PM
Spänning:	230 V~ 50 Hz
Ineffekt (mikrovågor):	1050 W
Uteffekt (mikrovågor):	700 W
Ugnskapacitet:	20 liter
Roterande tallrik, diameter:	Ø 255 mm
Utvändiga mått (LxBxH):	439 x 340 x 258 mm
Nettovikt:	Ca 10,5 kg

## VIKTIGA SÄKERHETSANVISNINGAR

### VARNING

För undvikande av risk för brand, elektrisk stöt, olycka eller överexponering för mikro vågsenergi ska bl.a. följande viktiga säkerhetsanvisningar följas då apparaten används:

#### 1. VIKTIGA SÄKERHETSANVISNINGAR

För undvikande av risk för brand, elektrisk stöt, olycka eller överexponering för mikro vågsenergi ska de viktiga säkerhetsanvisningarna följas vid användningen av apparaten.

- Fara: Vätskor och mat får inte upphettas i slutna kärl då detta kan leda till explosionsfara.
- Fara: Det är farligt att öppna och lösgöra kåpan som skyddar mot mikro vågsenergi och detta får endast utföras av en fackman.
- Använd endast kärl och redskap som lämpar sig för mikro vågsugnar.
- Ugnen ska regelbundet och noggrant rengöras från alla matrester. Om apparaten inte hålls ren kan ytornas skick försämrats och livslängden förkortas vilket kan leda till farliga situationer.
- Då du värmer mat i plast- eller papperskärl, var speciellt uppmärksam på grund av eventuell brandfara. Avlägsna tillslutare av ståltråd och metallhandtag från pappers- och plastkärl och pappers- och plastpåsar innan de läggs in i ugnen.
- Upphetta inte maten för mycket.
- Om du märker att det kommer rök ur ugnen ska du stänga av apparaten eller dra stickkontakten ur vägguttaget och hålla luckan stängd för att kväva eventuella lågor.
- Installera och placera denna ugn endast enligt de medföljande installationsanvisningarna.
- Hönsägg med skal och hela kokta ägg med skal får inte upphettas i mikro vågsugn då de kan explodera (gå sönder med en knall) även om uppvärmningen i ugnen har upphört.
- Använd denna apparat endast för det ändamål som anges i denna bruksanvisning. Använd inte frätande kemiska ämnen eller gaser i denna apparat. Denna ugn är avsedd för uppvärmning av mat. Den är inte avsedd för industriell användning eller användning i laboratorium.
- Apparaten är endast avsedd för inomhusbruk; förvara eller använd inte apparaten utomhus.
- Använd inte denna ugn i närheten av vatten, i en fuktig källare eller i närheten av en simbassäng.
- Apparatus ytor kan bli heta under användningen. Kontrollera att elsladden inte kommer i kontakt med de heta ytorna. Ugnens ventilationsöppningar får inte täckas.
- Kontrollera att elsladden inte hänger över kanten på bordet eller arbetsbordet.
- Då du värmer upp barnmat i burk eller nappflaska ska maten blandas och kärlet omskakas ordentligt efter uppvärmningen och temperaturen kontrolleras för att undvika brännskador.
- Då drycker upphettas med mikro vågor kan följden vara att drycken börjar koka först senare då kärlet redan tagits ut ur mikro vågsugnen. Var försiktig då du handskas med kärlet.
- Denna apparat är inte avsedd att användas av barn eller andra sådana personer vars fysiska, sensoriska eller mentala förmåga eller avsaknaden av erfarenhet och kunskap hindrar dem att använda apparaten på säkert sätt, om inte den person som svarar för deras säkerhet övervakar dem eller har väglett dem i användningen av apparaten.

- En vuxen ska noggrant övervaka apparatens användning då det finns barn i närheten.
- Barnen bör hållas efter så att de inte leker med apparaten. Barn får använda ugnen utan vuxen övervakning endast då de har getts tillräckliga anvisningar och de kan använda ugnen säkert och förstår de faror som kan uppstå vid olämplig användning.
- Barn över 8 år eller sådana personer som har svagare sensoriskt sinne eller fysiska eller mentala förmågor än normalt eller saknar erfarenhet och kunskap får använda apparaten om de har vägletts i användningen och säkerheten vid användning av apparaten och de förstår de risker som är förenade med användningen av apparaten.
- Barn får inte leka med apparaten. Barn får inte rengöra eller sköta apparaten, förutom barn över 8 år som övervakas av en vuxen.
- Förvara apparaten och dess elledning utom räckhåll för barn under 8 år.
- Ugnen får inte placeras i skåp.
- Försök aldrig själv byta ut delar eller reparera apparaten. Skicka alltid alla elapparater för reparation till en auktoriserad serviceverkstad. En felaktig reparation kan äventyra användarens säkerhet. Dessutom förfaller garantin.
- Kontrollera innan du använder apparaten att vägguttagets spänning motsvarar den som är angiven på apparatens typskylt.
- Anslut endast apparaten till ett jordat vägguttag för växelström. Elsladden får inte ledas över vassa kanter.
- Anslut apparaten till ett vägguttag (30 mA) med felströmsskydd.
- Använd endast originaldelar i apparaten.
- Dra alltid stickkontakten ur vägguttaget då apparaten inte används, innan du fäster eller lösgör delar samt innan du rengör apparaten.
- Om säkringen eller jordfelsbrytaren utlöses, får apparaten inte sättas igång på nytt.
- Sänk inte ner elledningen eller motordelen i vatten – detta kan ge upphov till en elektrisk stöt.
- VARNING: För att undvika fara som uppstår på grund av att värmebegränsaren oavsiktligt kopplar på apparaten igen, får denna apparat inte anslutas till elnätet via en yttre anslutningsapparat såsom en timer och apparaten får inte anslutas till en krets som användaren ofta kopplar på och från.
- Kontrollera regelbundet elsladdens och apparatens skick. Använd inte apparaten om du upptäcker en skada på den. Om elsladden är skadad finns det risk för att apparaten ger en elektrisk stöt. Mikrovågsugnen får inte användas om dörren eller dörrens packningar har skadats. Apparaten bör föras till en auktoriserad servicepunkt för elapparater för reparation.
- Säkerhetslåssystemet får under inga omständigheter söndras och dess funktion får inte ändras.
- Placera inga föremål mellan mikrovågsugnens framkant och dörr. Se till att packningarnas ytor är rena från smuts och rester av rengöringsmedel.

## Jordinstallation för att undvika risk för personskada

# För att minska risken för personskador

## Jordad installation

### FARA

Risk för elektrisk stöt

Vissa interna komponenter kan orsaka allvarliga personskador eller dödsfall om de vidrörs. Montera inte isär ugnen.

### VARNING

Risk för elektrisk stöt

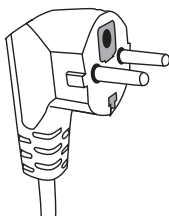
Felaktig användning av jordkontakten kan leda till elektriska stötar. Anslut inte strömkabeln till ett eluttag innan ugnen är korrekt installerad och jordad.

### RENGÖRING

Koppla bort ugnen från strömkällan.

1. Rengör ugnens insida med en lätt fuktad trasa efter användning.
2. Rengör tillbehören med vatten och diskmedel.
3. Luckans ram och tätning samt angränsande delar måste rengöras noggrant med en fuktig trasa när de är smutsiga.

### Jordad stickkontakt



Ugnen måste jordas. I händelse av kortslutning minskar jordningen risken för elektrisk stöt genom att tillhandahålla en avledningsledning för den elektriska strömmen. Ugnen är utrustad med en strömkabel med en jordledning och en jordad stickkontakt. Kontakten måste anslutas till ett korrekt installerat och jordat eluttag.

Kontakta en behörig elektriker eller servicetekniker om du inte förstår anvisningarna för jordning eller om du är osäker på om ugnen är korrekt jordad. Om en förlängningskabel behövs måste den vara tretrådig.

1. En kort strömkabel medföljer för att minska risken för att användaren trasslar in sig i eller snubblar över en längre strömkabel.
2. Om en längre strömkabel eller en förlängningskabel används:
  - 1) Kabelns elektriska märkdata måste uppfylla ugnens märkdata.
  - 2) Förlängningskabeln måste vara en tretrådig, jordad kabel.
  - 3) Den långa kabeln måste placeras så att den inte hänger ned över kanten på ett bord eller en bänk, där någon kan snubbla över den eller barn kan dra i den.

## VARNING

### Risk för personskada

Det är farligt för andra än behöriga tekniker att utföra service eller reparationer som innebär att ett hölje som skyddar mot exponering för mikrovågsenergi avlägsnas.

## KÄRL OCH MATERIAL

Se instruktionerna i avsnitten "Material du kan använda i mikrovågsugn" samt "Material som ska undvikas i mikrovågsugn". Vissa icke-metalliska kärl och material är inte lämpliga att använda i mikrovågsugn. Om du är tveksam kan du testa kärlet/materialet på följande sätt:

### Test av kärl/material:

1. Fyll en mikrovågssäker behållare med 250 ml vatten och placera den i ugnen tillsammans med kärlet/materialet.
2. Kör på högsta effekt i 1 minut.
3. Känn försiktigt på kärlet/materialet. Om det tomma kärlet/materialet är varmt är det inte lämpligt för tillagning i mikrovågsugn.
4. Överskrid inte koktiden på 1 minut.

## Material du kan använda i mikrovågsugn

### Kärl/material Anmärkningar

<b>Aluminiumfolie</b>	Endast för övertäckning. Små mjuka bitar kan användas för att täcka över tunna partier av kött eller fågel och förhindra att de tillagas för länge. <b>Gnistor kan uppstå om folien ligger för nära ugnsväggarna.</b> Folien bör vara minst 2,5 cm från ugnsväggarna.
<b>Brynpanna</b>	Följ tillverkarens instruktioner. Brynpannans botten måste vara minst 5 mm ovanför den roterande tallriken. Felaktig användning kan leda till att den roterande tallriken går sönder.
<b>Porlinsgods</b>	Endast mikrovågssäkert. Följ tillverkarens instruktioner. Använd inte skadat eller sprucket gods.
<b>Glasburkar</b>	Ta alltid av locket. Använd endast för uppvärmning av mat. De flesta glasburkar är inte värmetåliga och kan spricka.
<b>Glasgods</b>	Endast mikrovågssäkert glasgods. Kontrollera att det inte har någon metalldekor. Använd inte skadat eller sprucket gods.
<b>Stekpåsar</b>	Följ tillverkarens instruktioner. Använd inte påsförslutare i metall. Perforera påsen så att ångan kan komma ut.
<b>Papperstallriker och -muggar</b>	Endast för tillagning/uppvärmning under kort tid. Lämna inte utan uppsikt under tillagning.
<b>Hushållspapper</b>	För att täcka över mat vid uppvärmning och för att absorbera fett. Endast vid kortvarig tillagning under uppsikt.
<b>Pergament-papper</b>	Som lock för att förhindra stänk och vid ångkokning.
<b>Plast</b>	Endast mikrovågssäkert. Följ tillverkarens instruktioner. Bör vara märkta med "mikrovågssäker" eller liknande. Vissa plastkärl blir mjuka när maten inuti dem blir varm. "Kokpåsar" och helt tillslutna plastpåsar bör perforeras enligt anvisningarna på förpackningen.
<b>Plastfolie</b>	Endast mikrovågssäker. Använd för att täcka över mat under tillagning och bevara fuktighet. Låt inte plastfolien komma i kontakt med maten.
<b>Termometrar</b>	Endast mikrovågssäkra (kött- och godistermometrar).
<b>Smörgåspapper</b>	Som lock för att förhindra stänk och bevara fuktighet.

## Material som ska undvikas i mikrovågsugn

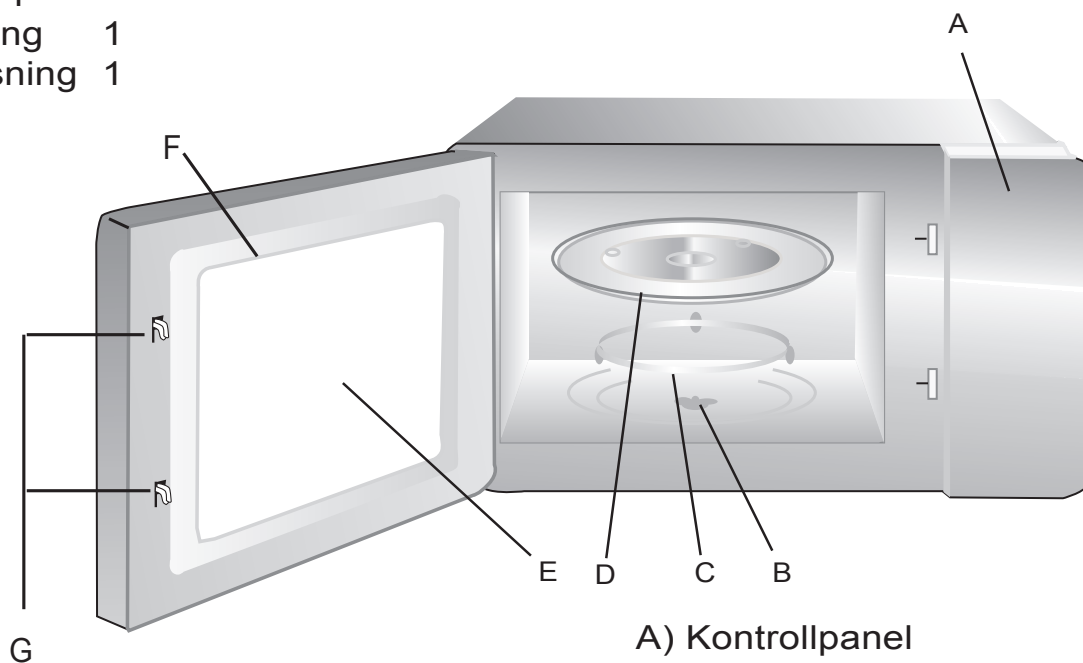
Kärl/material	Anmärkningar
Aluminiumbricka	Kan orsaka gnistor. Lägg över maten i ett mikrovågssäkert kärl.
Matkartong med metallhandtag	Kan orsaka gnistor. Lägg över maten i ett mikrovågssäkert kärl.
Kärl i metall eller med metalldekor	Metall avskärmar maten från mikrovågsenergin. Metalldekor kan orsaka gnistor.
Påsförslutare i metall	Kan orsaka gnistor och eldsvåda i ugnen.
Papperspåsar	Kan orsaka eldsvåda i ugnen.
Skumplast	Skumplast kan smälta eller förgifta vätskan inuti när den exponeras för höga temperaturer.
Trä	Trä torkar ut om det används i mikrovågsugn, vilket kan leda till sprickor.

## INSTALLERA MIKROVÅGSUGNEN

### Namn på ugnens delar och tillbehör

Ta upp ugnen och allt material ur kartongen och töm ugnsutrymmet. Följande tillbehör medföljer ugnen:

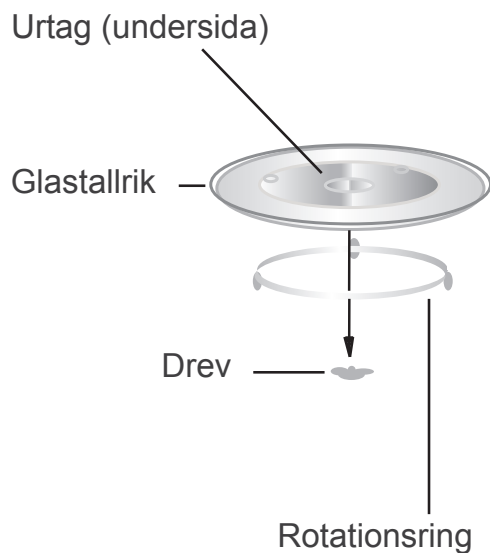
- Glastallrik 1
- Rotationsring 1
- Bruksanvisning 1



- A) Kontrollpanel
- B) Drev
- C) Rotationsring
- D) Glastallrik
- E) Ugnsfönster
- F) Luckram
- G) Säkerhetsspärrar

Stäng av strömmen om luckan ska öppnas när ugnen används.

## Installera den roterande tallriken



- Placera aldrig glastallriken upp och ned. Glastallriken måste alltid kunna snurra fritt.
- Både glastallriken och rotationsringen måste alltid användas vid tillagning i ugnen.
- All mat och alla kokkärl måste alltid placeras på glastallriken vid tillagning.
- Kontakta närmaste behöriga servicecenter om glastallriken eller rotationsringen spricker eller skadas på annat sätt.

## Bänkplacering

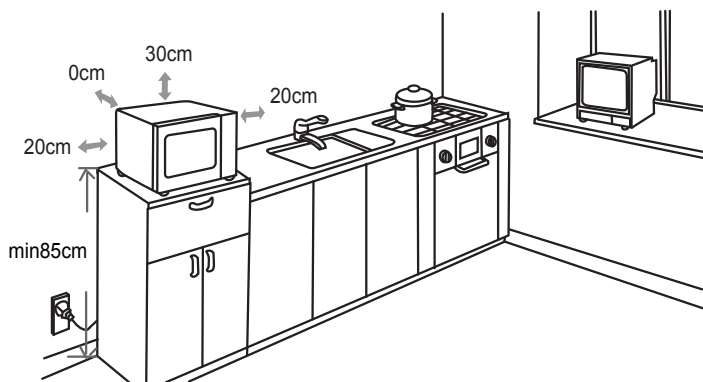
Ta bort allt förpackningsmaterial och alla tillbehör. Kontrollera att ugnen inte har några bucklor eller andra skador och att luckan är hel. Använd inte ugnen om den är skadad.

**Kabinett:** Ta bort all skyddsfilm från mikrovågsugns kabinett.

**Ta inte bort det ljusbruna Mica-skyddet som sitter i ugnsutrymmet för att skydda magnetronen.**

## Installation

Installera ugnen på ett jämnt underlag där det omkring den finns tillräckligt med fritt utrymme för ventilationsöppningarna.



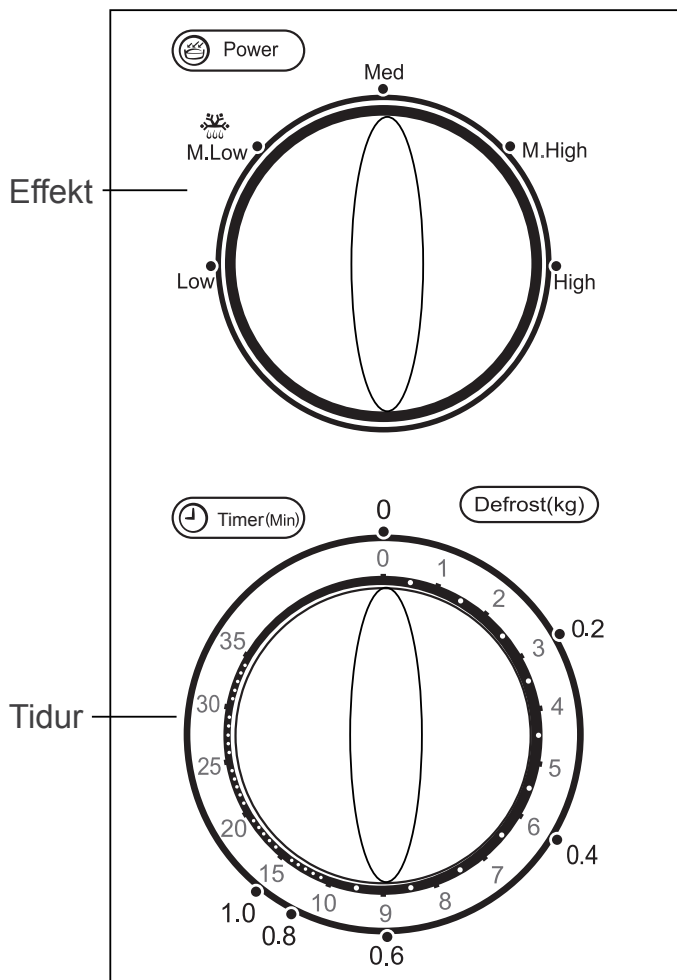
- Minimum installationshöjd är 85 cm.
- Baksidan av apparaten ska placeras mot en vägg. Lämna kvar ett minimiavstånd på 30 cm ovanför ugnen, ett minimiavstånd på 20 cm krävs mellan ugnen och närliggande väggar.
- Tilltäckning av luftintags- och/eller luftavledningsöppningarna kan skada ugnen.
- Placera ugnen så långt bort från radion eller televisionen som möjligt. Mikrovågsugnen kan störa radions eller televisionens funktion.



# ANVÄNDNING

## Kontrollpanel och funktioner

### Använda mikrovågsugnen



1. Ställ in tillagningseffekten genom att vrida effektknappen till önskad nivå.
2. Ställ in tillagningstiden genom att vrida knappen för tiduret till önskad tid enligt tillagningsguiden.
3. Mikrovågsugnen startar tillagningen automatiskt när effektnivån och tiden har ställts in.
4. När tillagningstiden är slut ljuder en signal och mikrovågsugnen stängs av.
5. När mikrovågsugnen inte används ska tiduret vara inställt på "0".

Funktion/effekt	Verkan	Användningsområde
Låg	17 % mikro.	Mjuka upp glass
Medellåg (upptining)	33 % mikro.	Soppa, stuvning, mjuka upp smör eller tina
Medel	55 % mikro.	Stuvning, fisk
Medelhög	77 % mikro.	Ris, fisk, kyckling, köttfärs
Hög	100 % mikro.	Återuppvärmning, mjölk, koka vatten, grönsaker, dryck

**Obs! Se till att ugnen är avstängd genom att vrida tiduret till 0 (noll) innan du tar ut mat ur ugnen. I annat fall finns en risk att mikrovågsugnen körs tom, vilket kan leda till att magnetronen överhettas och skadas.**

## Felsökning

Normalt	
Mikrovågsugnen stör TV-mottagningen	Radio- och TV-mottagning kan störas när mikrovågsugnen är igång. Detta påminner om den störning som små elektriska apparater, t.ex. mixerapparater, dammsugare och fläktar, kan orsaka. Det är normalt.
Svag ugnsbelysning	Vid tillagning på låg effekt kan ugnsbelysningen bli svag. Det är normalt.
Kondens på luckan, varm luft ut genom ventilationsöppningarna	Vid tillagning kan maten avge ånga. Det mesta kommer ut genom ventilationsöppningarna. En del ånga kan dock ackumuleras på svala ytor som ugnsluckan. Det är normalt.
Ugnen startades av misstag när den var tom.	Det är inte tillåtet att låta ugnen vara igång när den är tom. Det är mycket farligt.

Problem	Möjlig orsak	Åtgärd
Det går inte att starta ugnen.	(1) Strömkabeln sitter inte i ordentligt.	Dra ur strömkabeln. Sätt sedan i den igen efter 10 sekunder.
	(2) En säkring har gått eller en jordfelsbrytare har brutit strömmen.	Byt ut säkringen eller återställ strömbrytaren (repareras av behörig personal från vårt företag).
	(3) Fel på eluttaget.	Testa eluttaget med hjälp av en annan elektrisk apparat.
Ugnen värmer inte upp maten.	(4) Luckan är inte helt stängd.	Stäng luckan helt.
Den roterande tallriken för oljud när mikrovågsugnen används.	(5) Smuts på rotationsringen och ugnens botten.	Se "Underhålla mikrovågsugnen" för anvisningar om rengöring av smutsiga delar.



Enligt WEEE-direktivet (Waste of Electrical and Electronic Equipment) ska el- och elektronikprodukter återvinnas. Om du någon gång i framtiden behöver kassera den här produkten ska du **INTE** slänga den tillsammans med det vanliga hushållsavfallet. Lämna istället in produkten på en återvinningscentral.



