



Husqvarna

 **Electrolux**

INNEHÅLL

1. SÄKERHETSINFORMATION.....	3
2. SÄKERHETSFÖRESKRIFTER.....	5
3. PRODUKTBESKRIVNING.....	7
4. TILLBEHÖR.....	8
5. KONTROLLPANEL.....	9
6. PROGRAMÖVERSIKT.....	10
7. TILLVALSFUNKTIONER.....	13
8. INNAN MASKINEN ANVÄNDS FÖRSTA GÅNGEN.....	13
9. DAGLIG ANVÄNDNING.....	14
10. RÅD OCH TIPS.....	16
11. SKÖTSEL OCH RENGÖRING.....	17
12. FELSÖKNING.....	19
13. TEKNISKA DATA.....	21
14. INSTALLATION.....	22

BÄSTA KUND

Tack för att du valt denna produkt från Husqvarna-Electrolux. Vi har skapat den så att du ska kunna få felritt resultat i många år, med innovativa tekniker som gör livet enklare – funktioner som du inte skulle hitta hos vanliga produkter. Varsågod att ägna några minuter åt att läsa detta för att få ut så mycket som möjligt av produkten. Besök vår webbplats för att:



Få tips om användning, broschyrer, felsökare, serviceinformation:
www.husqvarna-electrolux.se



Registrera din produkt för bättre service:
www.husqvarna-electrolux.se



Köp tillbehör, förbrukningsvaror och originalreservdelar till din produkt:
www.husqvarna-electrolux.se/shop

KUNDTJÄNST OCH SERVICE

Vi rekommenderar att originalreservdelar används.

Ha följande uppgifter tillhands när du kontaktar serviceavdelningen. Modell, PNC, serienummer.

Informationen finns på typskylten.



Varningar/viktig säkerhetsinformation



Allmän information och tips



Miljöinformation

Med reservation för ändringar.

1. ⚠ SÄKERHETSINFORMATION

Läs noga de bifogade instruktionerna före installation och användning av produkten. Tillverkaren kan inte hållas ansvarig för personskador eller skador på egendom som orsakats av felaktig installation eller användning. Förvara alltid instruktionerna tillsammans med produkten för framtida bruk.



Läs igenom säkerhetsanvisningarna.

1.1 Säkerhet för barn och handikappade



VARNING!

Risk för kvävning, skador eller permanent invaliditet.

- Denna produkt kan användas av barn från 8 års ålder och uppåt, och av personer med nedsatt fysisk, sensorisk eller mental förmåga, samt personer med bristande erfarenhet och kunskap, om de övervakas eller instrueras beträffande hur produkten används på ett säkert sätt och förstår de risker som är förknippade med användningen.
- Låt inte barn leka med produkten.
- Barn under 3 år ska inte vistas i närheten utan ständig uppsikt.
- Håll allt förpackningsmaterial utom räckhåll för barn.
- Håll allt tvättmedel utom räckhåll för barn.
- Håll barn och husdjur borta från produkten när luckan är öppen.
- Om produkten har ett barnlås rekommenderar vi att du aktiverar det.
- Rengöring och användarunderhåll ska inte utföras av barn utan tillsyn.

1.2 Allmän säkerhet

- Ändra inte produktens specifikationer.
- Om torktumblaren ska ställas ovanpå en tvättmaskin, använd staplingsatsen. Staplingsatsen som finns att

köpa hos en auktoriserad återförsäljare, kan bara användas med produkten som angivits i anvisningarna som medföljer tillbehöret. Läs dem noga före installation (se installationsbladet).

- Produkten kan installeras fristående eller under en köksbänk med rätt utrymme (se installationsbladet).
- Produkten får inte placeras bakom en låsbar dörr, en skjutdörr eller en dörr med gångjärnen på motsatt sida så att produkten inte kan öppnas helt.
- Ventilationsöppningarna i botten (om tillämpligt) får ej täppas igen av en matta.
- Anslut stickkontakten till eluttaget endast i slutet av installationen. Kontrollera att stickkontakten är åtkomlig efter installationen.
- Se till att du har god ventilation i rummet där torktumlaren står för att undvika att gaser sugas in i installationens rum från produkter som använder andra bränslen, exempelvis öppna spisar.
- Utloppsluften får inte ledas ut i ett varmlufts rör som leder ut ångor från produkter som förbränner gas eller andra bränslen. (i tillämpliga fall)
- Om nätsladden är skadad måste den bytas av tillverkaren, tillverkarens auktoriserade servicerepresentant eller personer med motsvarande utbildning, för att undvika fara.
- Följ den angivna maximala tvättmängden 8 kg (se avsnittet "Programöversikt").
- Använd inte produkten om industriella kemikalier använts för rengöring.
- Skrapa bort ludd som har samlats runt produkten.
- Använd inte produkten utan något filter. Rensa luddfiltret före eller efter varje användningstillfälle.
- Torka inte otvättade plagg i torktumlaren
- Plagg som har fläckar av matolja, aceton, alkohol, bensin, fotogen, fläckborttagningsmedel, terpentiner, vax och vaxborttagningsmedel skall tvättas i varmt vatten och tvättmedel innan de torkas i torktumlaren.

- Torka inte tvätt som innehåller skumgummi (latex), duschmössor, vattentäta textilier, plagg med gummiinlägg och kläder eller kuddar med skumgummifyllning i torktumlaren.
- Sköljmedel och liknande produkter ska användas enligt tillverkarens anvisningar.
- Ta ut alla föremål ur fickorna som t.ex. tändare och tändstickor.
- Stäng aldrig av en torktumlare innan torkningen har avslutats, såvida du inte snabbt kan ta ut all tvätt och sprida ut den så att värmen leds bort.
- Sista delen av ett torkprogram sker utan värme (avkylningsfas) för att tvätten ska ligga i en temperatur som säkerställer att den inte skadas.
- Stäng av produkten och koppla bort den från eluttaget före underhåll.

2. SÄKERHETSFÖRESKRIFTER

2.1 Installation

- Avlägsna allt förpackningsmaterial
- Installera eller använd inte en skadad produkt.
- Följ de installationsinstruktioner som följer med produkten.
- Produkten är tung, så var alltid försiktig när du flyttar den. Använd alltid skyddshandskar.
- Installera och använd inte produkten på en plats där temperaturen understiger 5 °C eller överstiger 35 °C.
- Kontrollera att golvet där du installerar produkten är plant, stabilt, värmebeständigt och rent.
- Kontrollera att luft kan cirkulera mellan produkten och golvet.
- Flytta alltid produkten vertikalt.
- Produktens bakre yta måste ställas mot väggen.
- Använd ett vattenpass för att kontrollera att produkten står helt vågrätt när den står på platsen där den skall användas. Om den inte gör det kan du justera fötterna tills den gör det.

2.2 Elektrisk anslutning



WARNING!

Risk för brand och elektriska stötar.

- Produkten måste jordas.
- Kontrollera att produktens märkdata överensstämmer med din strömkälla. I annat fall, kontakta en elektriker.
- Använd alltid ett korrekt installerat, stötsäkert och jordat eluttag.
- Använd inte grenuttag eller förlängningssladdar.
- Dra inte i nätkabeln för att koppla bort produkten från eluttaget. Ta alltid tag i stickkontakten.
- Ta inte i nätkabeln eller stickkontakten med våta händer.
- Endast för Storbritannien och Irland. Produkten har en 13 A stickkontakt. Om säkringen i stickkontakten måste bytas ut ska en 13 A ASTA (BS 1362) säkring användas.
- Denna produkt uppfyller kraven enligt EEG-direktiven.

2.3 Använd



WARNING!

Det finns risk för personskador, elstöt, brand eller skador på produkten.

- Använd uteslutande denna produkt för hushållsbruk.
- Torka inte skadade plagg som innehåller vaddering eller stoppning.
- Torka endast textilier som är lämpliga att torka i torktumlare. Följ anvisningarna på alla klädvårdsetiketter.
- Om tvätten har behandlats med fläckborttagningsmedel måste en extra sköljning genomföras innan torktumlaren startas.
- Använd inte kondens/destillatvattnet för att dricka eller laga mat. Det kan orsaka hälsoproblem hos människor och husdjur.
- Sitt eller stå inte på luckan när den är öppen.
- Torka inte genomblöta plagg i torktumlaren.

2.4 Inre belysning



WARNING!

Risk för personskador föreligger.

- Synlig LED-strålning. Titta inte direkt in i strålen.
- Typen av glödlampa eller halogenlampa som används för den här produkten är endast avsedd för hushållsprodukter. Får ej användas för belysning i hus.
- Om du vill byta den inre belysningen kontaktar du det godkända servicecentret.

2.5 Skötsel och rengöring



WARNING!

Risk för personskador och skador på produkten föreligger.

- Spruta inte vatten eller ånga för att rengöra produkten.
- Rengör ugnen med en fuktig, mjuk trasa. Använd bara neutrala rengöringsmedel. Använd inte produkter med slipeffekt, skursvampar, lösningsmedel eller metallföremål.

2.6 Kompressor



WARNING!

Risk för skador på produkten föreligger.

- Kompressorn och dess system i torktumlaren är fyllda med ett specialmedel som är fritt från fluorklorkolväte. Detta system måste hålla tätt. En skada på systemet kan orsaka läckage.

2.7 Avfallshantering

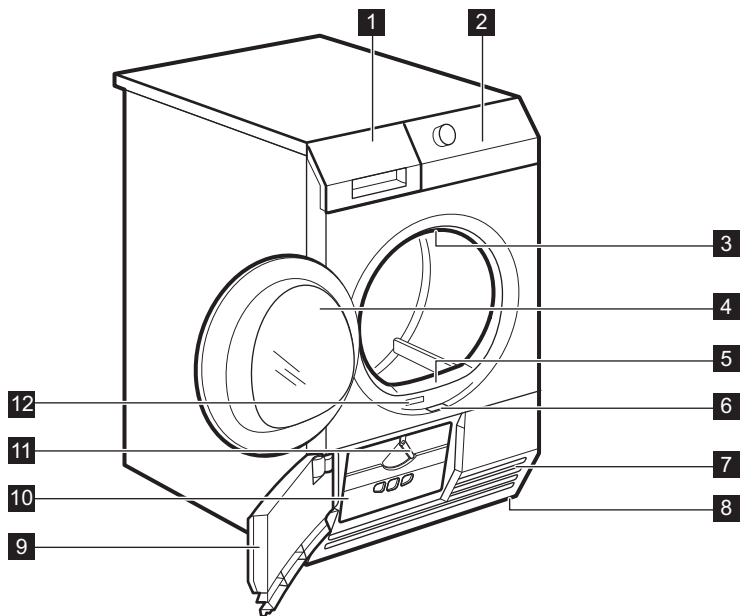


WARNING!

Risk för kvävning eller skador.

- Koppla loss produkten från eluttaget.
- Klipp av strömkabeln och kassera den.
- Ta bort lucklåset för att hindra att barn eller djur stängs in iuti produkten.

3. PRODUKTBESKRIVNING



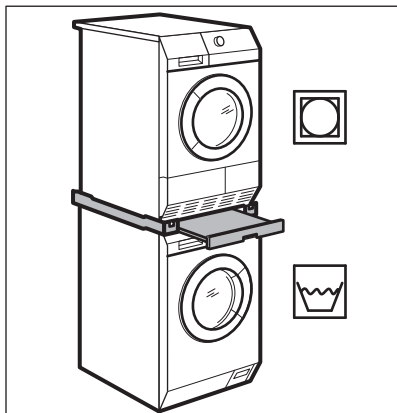
- | | |
|---|---|
| 1 Vattenbehållare | 7 Luftflödeshål |
| 2 Kontrollpanel | 8 Justerbara fötter |
| 3 Inre belysning | 9 Lucka för kondensor |
| 4 Lucka | 10 Skydd för kondensor |
| 5 Filter | 11 Vredet som låser kondensorskyddet |
| 6 Knappen som öppnar kondensorluckan | 12 Typskylt |



Användaren kan montera luckan på andra sidan. Det kan göra det lättare att lägga in och ta ut tvätten eller om det finns en gräns för montering av produkten (se separat häfte).

4. TILLBEHÖR

4.1 Pelarsats



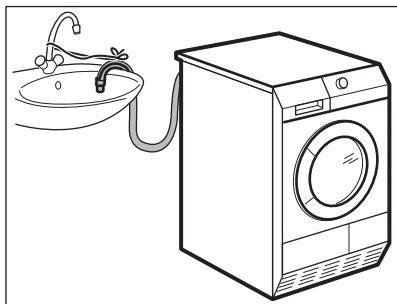
Tillbehörets namn: SKP11, STA8, STA9

Finns att köpa hos närmaste auktoriserade återförsäljare.

Pelarsatsen kan endast användas med de tvättmaskiner som anges i häftet. Se bifogat häfte.

Läs noga igenom anvisningarna som medföljer tillbehöret.

4.2 Avloppssats



Tillbehörets namn: DK11.

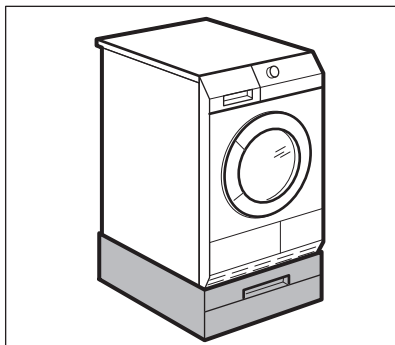
Finns hos din auktoriserade återförsäljare (kan bifogas några typer av torktumlare)

Tillbehör för tömning av kondenserat vatten i ett handfat, avlopp, ränna, etc. Efter installationen töms vattenbehållaren automatiskt. Vattenbehållaren måste vara i produkten.

Den installerade slangens måste vara minst 50 cm till max 1 m upp från golvnivå. Slangen får inte ligga i en ögla. Korta av slangens längd vid behov.

Läs noga igenom anvisningarna som medföljer tillbehöret.

4.3 Piedestal med låda



Tillbehörets namn: PDSTP10.

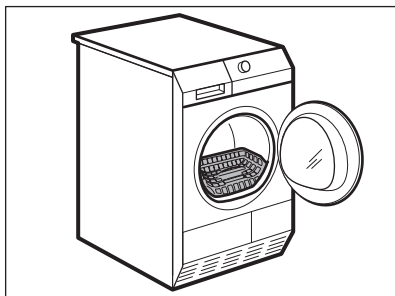
Finns att köpa hos närmaste auktoriserade återförsäljare.

Det är enklare att fylla och ta ut tvätt ur produkten om den ställs på den högre nivån.

Lådan kan användas för förvaring av tvätt, t.ex.: handdukar, rengöringsprodukter med mera.

Läs noga igenom anvisningarna som medföljer tillbehöret.

4.4 Torkställ



Tillbehörets namn: RA5, RA6, RA11, RA12.

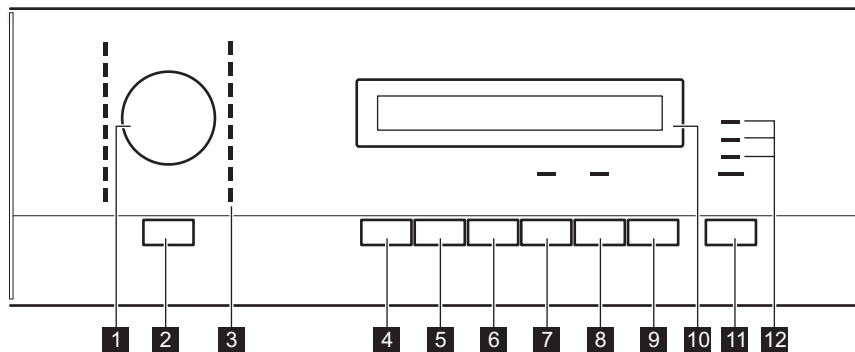
Finns att få hos din auktoriserade återförsäljare (kan bifogas några typer av torktumlare). Kontrollera med återförsäljaren eller på webbplatsen om tillbehöret är kompatibelt med produkten.

Med torkställstillbehöret kan du torka följande utan risk i torktumlaren:

- Gymnastikskor
- Ylle
- Mjuka leksaker
- Finunderkläder

Läs noga igenom anvisningarna som medföljer tillbehöret.

5. KONTROLLPANEL



- 1 Programväljare
- 2 På/Av-knapp
- 3 Programindikatorer
- 4 Torrhet Plus-knapp
- 5 Tumling Plus-knapp
- 6 Skrynelskydd-knapp
- 7 Signal-knapp
- 8 Tid-knapp

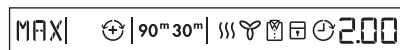
- 9 Fördröjd start-knapp
- 10 Display
- 11 Start/Paus-knapp
- 12 Indikatorer:

Behållare - töm vattenbehållaren

Filter - rengör filter


Kondensor - kontrollera kondensor

5.1 Display



MAX	normaltorr tvätt
MED	medeltorr tvätt
MAX	maximalt torr tvätt
	funktionen tumling plus på

30m / 90m	skrynelskyddsfasens längd
	kontrollampa för torkfas
	kontrollampa för avkyllning
	kontrollampa för skrynelskyddsfas
	funktionen barnlås på

	funktionen fördröjd start på
2 . 00	programtidsindikering
10' - 2 . 0 0	val av tidsprogram (10 min - 2 tim.)

30' - 20h val av fördröjd start (30 min - 20 tim.)


6. PROGRAMÖVERSIKT

Program	Vikt ¹⁾	Egenskaper / Materialmärkning
Bomull		
Extra Torrt	8 kg	Torknivå: extra torrt. / 
Skåptorrt +	8 kg	Torknivå: skåptorrt +. / 
Skåptorrt  ²⁾³⁾	8 kg	Torknivå: skåptorrt. / 
Stryktorrt ²⁾	8 kg	Torknivå: lämplig för strykning. / 
Jeans	8 kg	Fritidskläder som t.ex. jeans, sweatshirts med material av olika tjocklek (t.ex. vid nacken, ärmarna och sömmarna). / 
Sängkläder	3 kg	För torkning av sänglinne som: enkel- och dubbellakan, kuddvar, påslakan. / 
Täcken	3 kg	För torkning av ett eller två täcken och kuddar (med fjäder-, dun- eller syntetfyllning). / 
Tid	8 kg	Med det här programmet kan du använda Tid-funktionen och ställa in programlängden. / 
Syntet		
Extra Torrt	3,5 kg	Torknivå: extra torrt. / 
Skåptorrt ²⁾	3,5 kg	Torknivå: skåptorrt. / 
Stryktorrt	3,5 kg	Torknivå: lämplig för strykning. / 

Program	Vikt ¹⁾	Egenskaper / Materialmärkning
Lättstruket	1 kg (eller 5 skjortor)	Lättskötta plagg där minimal strykning krävs. Torkresultatet kan skilja sig mellan olika sorters material. Skaka plaggen innan du lägger in dem i produkten. När programmet är klart ska plaggen tas ut direkt och hängas på hängare. / ☺☺☺
Aktiv Sport	2 kg	För att torka ytterkläder, tekniska jackor, sportjackor, jackor med lugg, vattentäta jackor och jackor som andas, skaljacka med löstagbar fleece eller inre isolering.
Finunderkläder	1 kg	För att torka underkläder med varm luft och skonsam rörelse. / ☺☺☺
Ylle ⁴⁾	1 kg	För att torka ylleplagg. Plaggen blir mjuka och sköna. Vi rekommenderar att omedelbart ta ut plaggen när programmet är klart. För att öka eller minska restfuktsnivån för tvätten kan du använda Torrhet Plus-funktionen.  WOOLMARK APPAREL CARE
Extra Snabb Mix	3 kg	För att torka bomull och syntetmaterial. / ☺☺☺

¹⁾ Maximal vikt gäller torra plagg.


²⁾ **Endast för testinstitut:** Standardprogram för tester anges i EN 61121-dokumentet. Om det är nödvändigt att rätta till tvättens återstående fuktnivå ska programmet justeras med funktionen Torrhet Plus Rengör filtret efter varje program.

³⁾  Bomull Skåptorrt-programmet är "standardbomullsprogrammet" och det är lämpligt för att torka normalvåt tvätt och det är det effektivaste programmet vad gäller energiförbrukning för torkning av våt bomullstvätt.

⁴⁾ Ylletorkprogrammet för den här maskinen har godkänts av företaget **Woolmark** för torkning av maskintvättbara ylleprodukter förutsatt att produkterna tvättas och torkas enligt instruktionerna på klädetiketten och anvisningarna från tillverkaren av denna maskin. **M1221**. I Storbritannien, Eire, Hong Kong och Indien är **Woolmark**-symbolen ett certifieringsvarumärke.

6.1 Val av program och funktioner

Program ¹⁾	Tillvalsfunktioner			
	Torrhet Plus	Tumling Plus	Skrynkelskydd	Tid
Bomull; Extra Torrt	■		■	

Program 1)	Tillvalsfunktioner			Tid
	Torrhet Plus	Tumling Plus	Skrynkelskydd	
Bomull; Skåptorrt +	■		■	
Bomull; Skåptorrt 	■		■	
Bomull; Stryktorrt	■		■	
Jeans	■		■	
Sängkläder	■		■	
Täcken	■			
Tid			■	■
Syntet; Extra Torrt	■	■	■	
Syntet; Skåptorrt	■	■	■	
Syntet; Stryktorrt	■	■	■	
Lättstruket	■		■	
Aktiv Sport	■			
Finunderkläder	■		■	
Ylle	■			■ 2)
Extra Snabb Mix	■		■	

1) Du kan ställa in en eller flera tillvalsfunktioner med programmet.

2) Endast med torkstället – se kapitel TILLBEHÖR.

6.2 Förbrukningsvärden

Program	Centrifugerad vid / resterande fuktighet	Torktid	Energiförbrukning
Bomull 8 kg			
Skåptorrt	1400 varv/min / 50 %	159 min.	2,32 kWh
	1000 varv/min / 60 %	181 min.	2,65 kWh
Stryktorrt	1400 varv/min / 50 %	111 min.	1,66 kWh
	1000 varv/min / 60 %	127 min.	1,89 kWh

Program	Centrifugerad vid / resterande fuktighet	Torktid	Energiförbrukning
Syntet 3,5 kg			
Skåptorrt	1200 varv/min / 40 %	57 min.	0,64 kWh
	800 varv/min / 50 %	65 min.	0,72 kWh

7. TILLVALSFUNKTIONER

7.1 Torrhet Plus


Den här funktionen hjälper till att göra tvätten torrare. Det finns tre möjliga val:

MIN - standardvalet som är relaterat till programmet.

MED - det här valet torkar tvätten lätt.

MAX - det här valet torkar tvätten mer.

7.2 Tumling Plus

För att lätt torka känsliga och temperaturkänsliga textilier (t.ex. akryl, viskos). Den här funktionen minskar även skrynklor på tvätten. För material med symbolen  på materialmärkingen.

7.3 Skrynkelskydd

Förlänger skrynkelskyddsfasen (30 minuter) i slutet av torkprogrammet till 90 minuter. Funktionen förhindrar att tvätten blir skrynklig. Tvätten kan tas ut under skrynkelskyddsfasen.

7.4 Signal

När signalfunktionen är aktiverad kan du höra signalen vid:

- programslut
- skrynkelskyddsfasens start och slut

- programavbrott

Signalfunktionen är som standard alltid på. Du kan använda den här funktionen för att aktivera eller avaktivera ljudet.



Du kan aktivera Signalfunktionen med alla program.

7.5 Tid

Fungerar bara med Tid-programmet. Låter användaren ställa in särskild tid för torkprogrammen från minst 10 minuter till max 2 timmar (i steg om 10 minuter).

7.6 Fördröjd start



Med denna funktion kan du fördröja starten av ett torkprogram från 30 minuter till max 20 timmar.

1. Ställ in torkprogram och funktioner.
2. Tryck på Fördröjd start-knappen flera gånger.
önskad fördröjd start visas på displayen (t.ex. **12h** om programmet ska starta efter 12 timmar.)
3. Aktivera Fördröjd start-funktionen genom att trycka på Start/Paus-knappen. Tiden till start räknas ner i displayen.

8. INNAN MASKINEN ANVÄNDS FÖRSTA GÅNGEN

Utför dessa åtgärder innan du använder produkten för första gången:

- Rengör torktumlartrumman med en fuktig trasa.
- Starta ett kort program (t ex 30 minuter) med fuktig tvätt.



I början av torkcykeln (3–5 min.) kan ljudnivån vara något högre. Det kommer från kompressorn som startar och är normalt för kompressordrivna maskiner, till exempel: kylskåp, frysar.

9. DAGLIG ANVÄNDNING

9.1 Förbereda tvätten

- Stäng alla dragkedjor.
- Stäng alla påslakan.
- Låt inte lösa band trassla sig (t.ex. på förkläden). Knyt ihop dem innan du startar programmet.
- Töm alla fickor på föremål.
- Om ett plagg har ett inre foder av bomull, vänd det ut och in. Se till att bomullsfodret alltid är vänt utåt
- Vi rekommenderar att du ställer in rätt program för den typ av textilier som du fyllt produkten med.

- Lägg inte in starkt färgade tyger tillsammans med ljusa tyger. Starka färger kan falla.
- Använd rätt program för bomullsjerseys och stickade tröjor, för att undvika att plaggen krymper.
- Kontrollera att tvättens vikt inte överstiger den maximala vikten i programöversikten.
- Torktumla endast tvätt som klarar av att torktumlas. Se instruktionerna på plaggens klädvårdsetiketter.

Klädvårdsmärkning	Beskrivning
	Plagget kan torktumlas.
	Plagget kan torktumlas i hög torktemperatur.
	Plagget kan torktumlas men bara i låg torktemperatur.
	Plagget kan inte torktumlas.

9.2 Fylla på tvätt



FÖRSIKTIGHET!

Se till att tvätten inte kläms mellan luckan och gummilisten.

1. Dra i luckan till produkten.
2. Lägg in tvätten löst.
3. Stäng produktens lucka.

9.3 Slå på produkten

För att slå på produkten:

Tryck på På/Av-knappen. Om produkten är på visas några kontrollampor på displayen.

9.4 Automatisk standby-funktion

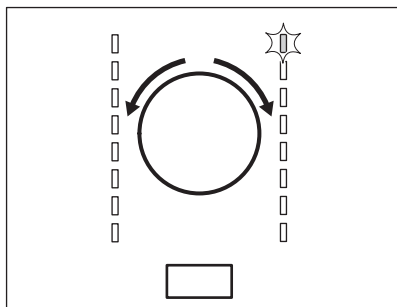
För att minska energiförbrukningen stänger den automatiska standby-funktionen av produkten:

- om Start/Paus-knappen inte tryckts in inom 5 minuter.
- efter 5 minuter från programmets slut.

Tryck på På/Av-knappen för att sätta igång produkten.

Om produkten är på visas några kontrollampor på displayen.

9.5 Inställning av program



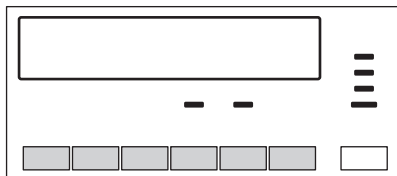
Vrid programväljaren för att ställa in programmet.

Den möjliga tiden för att slutföra programmet visas på displayen.

- i** Torktiden du ser är relaterad till en tvätt på 5 kg för bomulls- och jeansprogram. För de andra programmen är torktiden relaterad till rekommenderade tvättmängder. Torktiden för bomulls- och jeansprogram med en tvättmängd på mer än 5 kg är längre.

9.6 Tillvalsfunktioner

Du kan ställa in en eller flera specialfunktioner med programmet.



Du aktiverar eller avaktiverar funktionen genom att trycka på tillämplig knapp. När funktionen är aktiverad visas lampan ovanför knappen eller symbolen på displayen.

9.7 Barnlås

Barnlåset kan ställas in så att barn inte kan leka med produkten. Barnlåset spärrar alla tryckknappar och programväljaren (den här funktionen låser inte **På/Av**-knappen).

Du kan aktivera Barnlåset:

- innan du trycker på **Start/Paus**-knappen - produkten kan inte starta
- när du tryckt på **Start/Paus**-knappen - val av program och funktion är avaktiverad.

Aktivering av Barnlåsfunktionen:

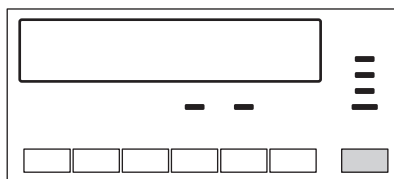
1. Slå på torktumblaren.
2. Vänta i ungefär 8 sekunder.
3. Välj ett av de tillgängliga programmen.
4. Håll samtidigt in knapparna **Torrhet Plus** och **Tumling Plus**.

Symbolen  visas på displayen.

5. Avaktivera barnlåset igen genom att trycka på ovanstående knapp igen tills symbolen försvinner från displayen.

9.8 Starta ett program

För att starta programmet:



Tryck på **Start/Paus**-knappen. Produkten startar och lampan ovanför knappen blinkar inte utan lyser med fast sken.


9.9 Programändring

Ändra ett program:

1. Tryck på På/Av-knappen för att sätta igång produkten.
2. Tryck på På/Av-knappen igen för att sätta igång produkten.
3. Ställ in ett nytt program.

9.10 Program slut

- i** Rengör filtret och töm vattenbehållaren efter varje torkprogram. (Se kapitlet **UNDERHÅLL OCH RENGÖRING**.)

Om torkprogrammet är klart blinkar -symbolen på displayen. Om Signal-funktionen är aktiverad avges en ljudsignal periodiskt i ungefär en minut.



Om du inte stänger av produkten startar skrynkelskyddsfasen. Tvätten kan tas ut under denna fas.

10. RÅD OCH TIPS

10.1 Miljötips




- Centrifugera tvätten väl före torkning.
- Fyll maskinen så mycket som anges i programöversikten.
- Rengör filtret efter varje torkprogram.
- Använd inte sköljmedel vid tvätt om tvätten ska torktumlas. Tvätten blir automatiskt mjuk i torktumslaren.
- Använd kondensvattnet som destillerat vatten, t.ex. vid ångstrykning. Rengör vid behov kondensvattnet innan (t.ex. med ett kaffefilter) för att ta bort eventuellt ludd.
- Håll alltid ventilationsöppningarna i produktens undersida fria.
- Se till att ventilationen är bra där produkten installerats.

10.2 Justering av återstående fuktgrad för tvätten

Ändra standardgraden för återstående fukt i tvätten:

1. Slå på produkten.
2. Vänta i ungefär 8 sekunder.
3. Välj ett av tillgängliga program.
4. Håll samtidigt in knapparna **Torrhet Plus** och **Skrynkelskydd**.

En av symbolerna syns på displayen:

-  - max torr tvätt
-  - mer torr tvätt
-  - standardtorr tvätt

Ta ut tvätten:



1. Tryck på På/Av-knappen i två sekunder för att stänga av produkten.
2. Öppna luckan till produkten.
3. Plocka ur tvätten.
4. Stäng produktens lucka.

5. Tryck på **Start/Paus**-knappen flera gånger tills du har ställt in den nödvändiga graden.
6. Du memorerar inställningen genom att samtidigt trycka på knapparna **Torrhet Plus** och **Skrynkelskydd** i ca två sekunder.

10.3 Avaktivera Behållare-indikatorn

Vattenbehållarens indikator är som standard påslagen. Den börjar lysa i slutet av ett torkprogram eller under ett program om vattenbehållaren är full. Om tömningskitet är installerat, töms vattenbehållaren automatiskt och indikatorn är släckt hela tiden.

Stänga av indikatorn:

1. Slå på produkten.
 2. Vänta i ungefär 8 sekunder.
 3. Välj ett av tillgängliga program.
 4. Håll samtidigt in knapparna **Torrhet Plus** och **Signal**.
- En av två konfigurationer är möjliga:
- Behållare-indikatorn: lyser och symbolen  syns - vattenbehållarens indikator **lyser** permanent.
 - Behållare-indikatorn: är släckt och symbolen  syns - vattenbehållarens indikator är **släckt** permanent.

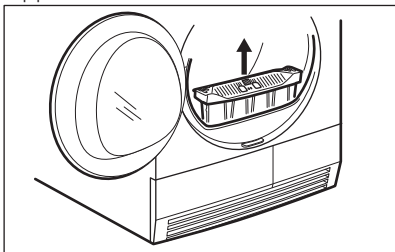
11. SKÖTSEL OCH RENGÖRING

11.1 Rengöring av filtret

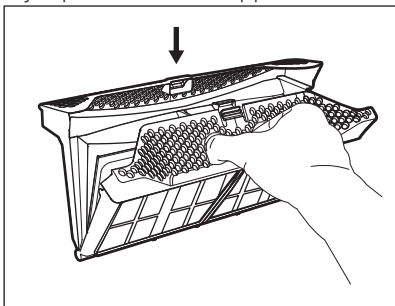
I slutet av varje program lyser indikatorn **Filter** och du måste rengöra filtret.

i Filtret samlar upp luddet. Luddet uppstår när kläderna torkas i torktumlar.

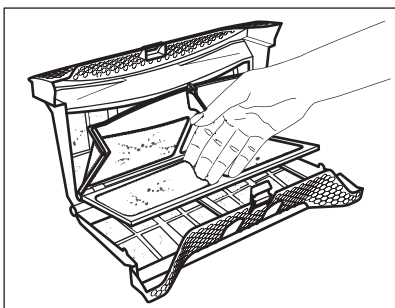
1. Öppna luckan. Dra ut filtret.



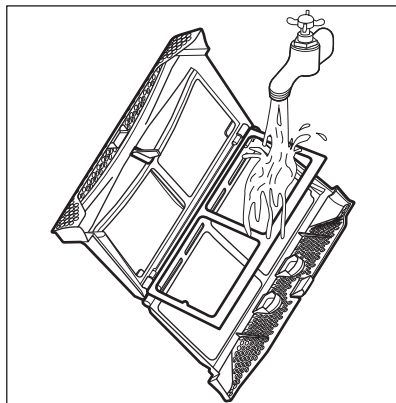
2. Tryck på haken för att öppna filtret.



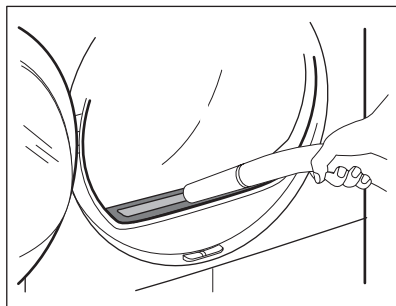
3. Rengör varje filterdel med en fuktad hand.



4. Rengör vid behov filtret med borsten under varmt kranvatten och/eller en dammsugare. Stäng filtret.



5. Ta vid behov bort luddet från filterhållaren och packningen. Du kan använda en dammsugare. Sätt filtret inuti filterhållaren.



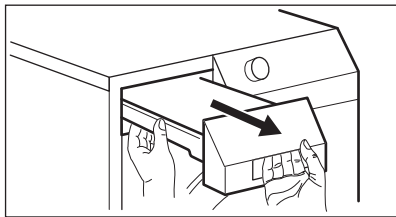
11.2 Tömning av vattenbehållaren

Töm vattenbehållaren efter varje torkprogram.

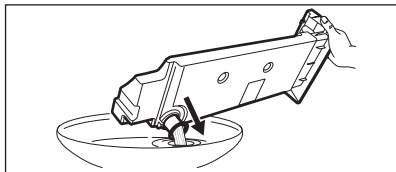
Om behållaren för kondenserat vatten är full avbryts programmet automatiskt. Kontrollampen **Behållare** lyser och du måste tömma vattenbehållaren.

För tömning av vattenbehållaren:

1. Dra i vattenbehållaren och håll den i horisontellt läge.



2. Flytta ut plastanslutningen och töm vattenbehållaren i en diskho eller motsvarande kärl.



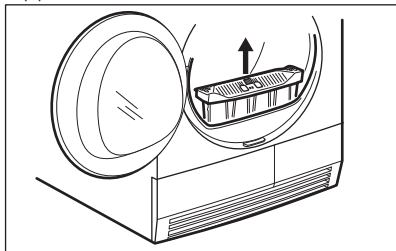
3. Flytta in plastanslutningen och installera vattenbehållaren.
4. Tryck på knappen Start/Paus för att fortsätta programmet.

11.3 Rengöra kondensorn

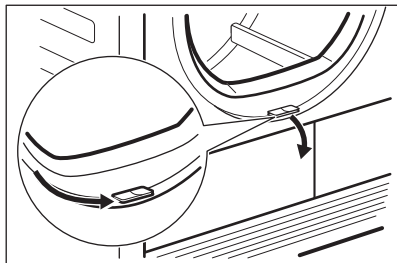
Om kontrollampen **Kondensor** blinkar ska kondensorn och dess utrymme undersökas. Om det finns smuts, torka bort det.

För att göra undersökningen:

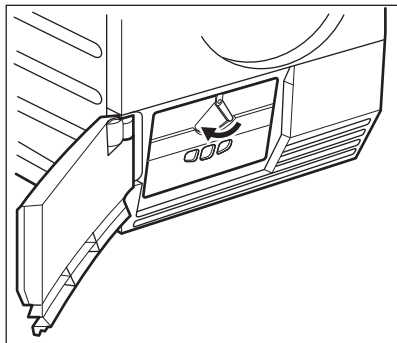
1. Öppna luckan. Dra ut filtret.



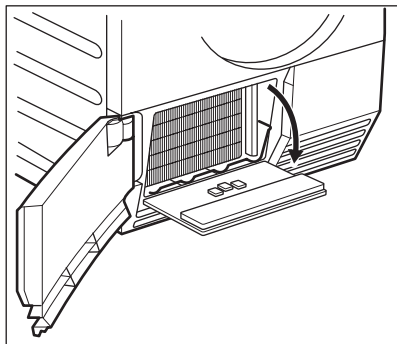
2. Flytta spärren nedanför lucköppningen och öppna kondensorluckan.



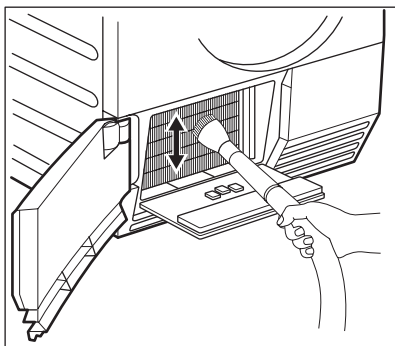
3. Vrid spärren för att lossa kondensorluckan.



4. Sänk kondensorluckan.



5. Ta vid behov bort ludd från kondensorn och dess utrymme. Du kan använda en våt duk och/eller en dammsugare med borsten.



6. Stäng kondensorluckan.
7. Lås spärren tills den snäpper till.
8. Sätt tillbaka filtret.

11.4 Rengöring av trumman



VARNING!

Koppla från produkten innan den rengörs.

Använd ett vanligt mildt rengöringsmedel för att rengöra insidan av trumman och

trumbladen. Torka de rengjorda ytorna med en mjuk duk.



FÖRSIKTIGHET!

Använd inte slipmedel eller stålull i trumman.

11.5 Rengöring av kontrollpanelen och höljet

Använd ett vanligt rengöringsmedel för att rengöra kontrollpanelen och höljet.

Rengör med en fuktad duk. Torka de rengjorda ytorna med en mjuk duk.



FÖRSIKTIGHET!

Rengör inte produkten med möbelrengöringsmedel eller rengöringsmedel som kan orsaka korrosion.

11.6 Rengöring av luftflödeshåll

Använd en dammsugare för att ta bort ludd från luftflödeshålen.

12. FELSÖKNING

Problem ¹⁾	Möjlig orsak	Lösning
Torktumblaren fungerar inte.	Torktumblaren är inte ansluten till elnätet.	Sätt i stickkontakten i eluttaget. Kontrollera säkringen i säkringsskåpet (husets installation).
	Luckan är öppen.	Stäng luckan.
	På/Av-knappen trycktes inte in.	Tryck på På/Av-knappen.
	Start/Paus-knappen trycktes inte in.	Tryck på Start/Paus-knappen.
	Produkten är i standby-läge.	Tryck på På/Av-knappen.

Problem 1)	Möjlig orsak	Lösning
Otillfredsställande torkresultat.	Fel programval.	Välj ett lämpligt program. 2)
	Filtret är igentäppt.	Rengör filtret. 3)
	Torrhet Plus-funktionen var på minsta nivå. 4)	Ändra Torrhet Plus-tillvalsfunktionen till medelläge eller maxläge. 4)
	För mycket tvätt.	Följ maximal tvättmängd.
	Ventileringsgallret är igentäppt.	Avlägsna ventileringsgallret från produktens botten.
	Smuts på trummans fuktsensor.	Rengör trummans främre yta.
	Fel grad för återstående fukt för tvätten.	Justera graden för återstående fukt för tvätten. 5)
	Kondensorn är igensatt.	Rengör värmeväxlaren. 3)
Luckan går inte att stänga	Filtret är inte låst i läge.	Sätt filtret i rätt läge.
	Tvätten har fastnat mellan luckan och tätningen.	Lägg tvätten rätt i trumman.
Err (Fel) visas på displayen.	Du försöker ändra program eller funktion efter att programmet startat.	Stäng av och sätt på torktummlaren. Gör ett nytt val.
	Funktionen du försöker aktivera finns inte med valt program.	Stäng av och sätt på torktummlaren. Gör ett nytt val.
Ingen belysning i trumman	Trasig trumbelysning.	Kontakta servicecentret om du vill byta trumbelysningen.
Onormal neddräkning av tid i displayen.	Tiden till slutet beräknas med utgångspunkt från mängden tvätt och hur fuktig den är.	Den automatiska proceduren — detta är inte fel på produkten.
Program inaktivt.	Vattenbehållaren är fylld.	Töm vattenbehållaren genom att trycka på Start/Paus-knappen. 3)
Torkprogram för kort.	För liten tvättmängd.	Välj ett tidstyrt program. Tidsvärdet måste vara relaterat till tvättmängden. För torkning av ett plagg eller små mängder tvätt rekommenderar vi korta tider.
	Tvätten är för torr.	Välj ett tidstyrt program eller högre torrhetsgrad (t.ex. Extra Torrt)

Problem 1)	Möjlig orsak	Lösning
Torkprogram tar för lång tid 6)	Filtret är igentäppt.	Rengör filtret.
	För mycket tvätt.	Följ maximal tvättmängd.
	Tvätten är inte tillräckligt centrifugerad.	Centrifugera tvätten på rätt sätt.
	För låg eller för hög rumstemperatur - detta är inte fel på produkten.	Se till att rumstemperaturen är högre än +5 °C och lägre än +35 °C.

1) Om ett felmeddelande visas på displayen (t.ex. **E51**): Stäng av och sätt på torktumblaren. Välj ett nytt program. Tryck på Start/Paus-knappen. Fungerar den inte? - kontakta servicecentret och ange felkoden.

2) Följ programbeskrivningen – se PROGRAMÖVERSIKT

3) Se kapitlet UNDERHÅLL OCH RENGÖRING

4) Bara torktumblare med Torrhet Plus-tillvalsfunktionen

5) Se kapitlet RÅD OCH TIPS

6) OBS! Efter cirka fem timmar avslutas torkprogrammet automatiskt.

13. TEKNISKA DATA

Höjd x Bredd x Djup	850 x 600 x 600 mm (maximal 640 mm)
Max. djup med öppen lucka	1090 mm
Max. bredd med öppen lucka	950 mm
Justerbar höjd	850 mm (+ 15 mm - justering av fötterna)
Trummans volym	118 l
Maximal lastvolym	8 kg
Nätspänning	230 V
Frekvens	50 Hz
Säkring som krävs	5 A
Total effekt	950 W
Energiklass	A+
Energiförbrukning 1)	2,65 kWh
Årlig energiförbrukning 2)	308 kWh
På-läge effektförbrukning	0,44 W
Av-läge effektförbrukning	0,44 W
Typ av användning	Hushåll
Tillåten omgivningstemperatur	+ 5 °C till + 35 °C

Skyddsnivån mot intrång av fasta partiklar och fukt säkerställs av skyddslocket, förutom där lågspänningsutrustningen inte har något skydd mot fukt **IPX4**

Denna produkt innehåller hermetiskt försluten fluorerad gas

Gasbeteckning R134a

Vikt 380 g

Global uppvärmningspotential (GWP) 1430

1) Med referens till EN 61121. 8kg bomull centrifugeras vid 1000 varv/min.

2) Energiförbrukning per år i kWh, baserat på 160 torkprogram med standardbomullsprogram vid full och delvis full maskin och förbrukning vid lågenergilägena. Faktisk energiförbrukning per program beror på hur produkten används (BESTÄMMELSE (EU) nr 392/2012).

14. INSTALLATION

14.1 Uppackning

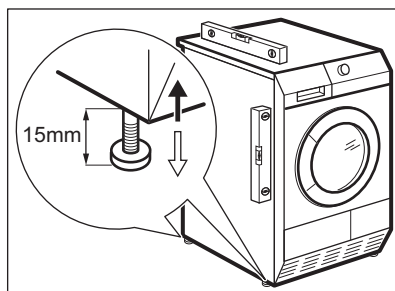


FÖRSIKTIGHET!

Innan produkten används måste allt transportemballage tas bort.

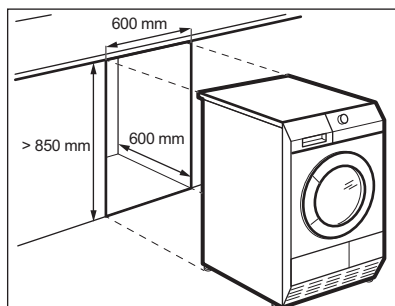
För att ta bort polystyrenstopp:

1. Öppna luckan.
2. Dra ut plastslangen med polystyrenstoppen ur trumman.



14.3 Installation under en bänk

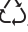
Produkten kan installeras fristående eller under en köksbänk med rätt utrymme (se bilden).




14.2 Reglering av fötterna

Det går att justera höjden på torktumlar. För att göra det, justera fötterna .

15. MILJÖSKYDD

Återvinn material med symbolen .
Återvinn förpackningen genom att placera den i lämpligt kärl. Bidra till att skydda vår miljö och vår hälsa genom att återvinna avfall från elektriska och elektroniska produkter. Släng inte

produkter märkta med symbolen  med hushållsavfallet. Lämna in produkten på närmaste återvinningsstation eller kontakta kommunkontoret.

www.husqvarna-electrolux.se/shop

136937740-A-122015



Husqvarna

 **Electrolux**