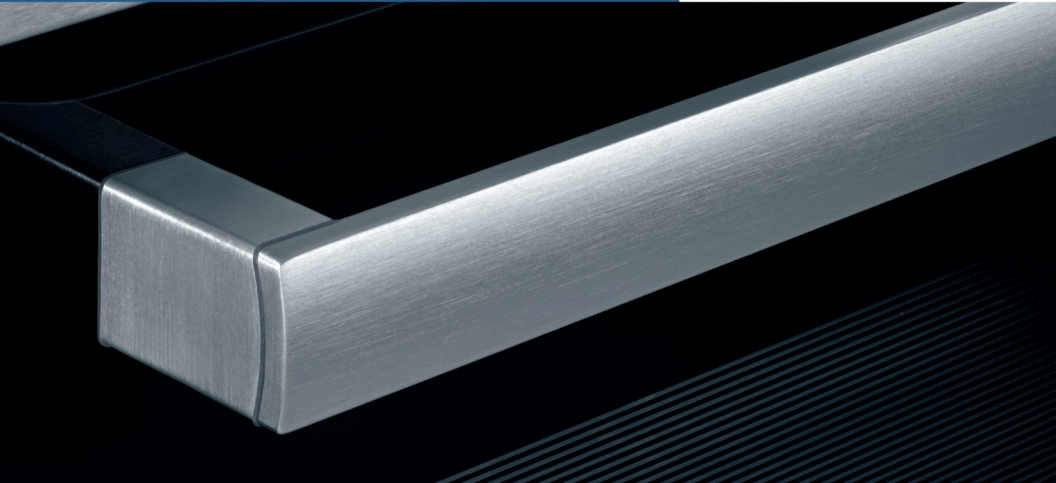




Register your new Bosch now:  
[www.bosch-home.com/welcome](http://www.bosch-home.com/welcome)



**Fritstående komfur  
Spis  
HCA42212.U**



**BOSCH**

[da] Brugsanvisning ..... 3

[sv] Bruksanvisning ..... 25



# Indholdsfortegnelse

<b>Vigtige sikkerhedsanvisninger</b> .....	<b>4</b>
<b>Årsager til skader</b> .....	<b>6</b>
Oversigt.....	6
Skader på ovnen.....	6
Skader på den nederste skuffe.....	6
<b>Opstilling og tilslutning</b> .....	<b>7</b>
Til installatøren.....	7
Vægbesættelse.....	7
Dørsikring.....	7
<b>Deres nye komfur</b> .....	<b>7</b>
Generelt.....	7
Madlavningsområde.....	8
Betjeningsfelt.....	8
Ovnrummet.....	8
<b>Tilbehør</b> .....	<b>9</b>
Indskubning af tilbehøret.....	9
Ekstraudstyr*.....	9
Varer fra kundeservice.....	10
<b>Inden den første ibrugtagning</b> .....	<b>10</b>
Opvarme ovnen.....	10
Rense tilbehør.....	10
<b>Indstille kogesektionen</b> .....	<b>11</b>
Sådan indstiller De.....	11
Tilberedningstabel.....	11
<b>Indstille ovnen</b> .....	<b>12</b>
Ovnfunktion og temperatur.....	12
<b>Pleje og rengøring</b> .....	<b>12</b>
Rengøringsmiddel.....	12
Afmontere/montere ribberammer.....	14
Afmontere/montere ovndør.....	15
Afmontage/montage af glasruder i ovndør.....	16
<b>En fejl, hvad gør man?</b> .....	<b>16</b>
Fejltabel.....	16
Udskifte ovnlampepære i ovnloft.....	16
Glasafdækning.....	16
<b>Kundeservice</b> .....	<b>17</b>
E-nummer og FD-nummer.....	17
<b>Tips om energibesparelse og miljøhensyn</b> .....	<b>17</b>
Spare på energien - i ovnen.....	17
Spare på energien - på kogesektion.....	17
Miljøvenlig bortskaffelse.....	17
<b>Testet i vores prøvekøkken</b> .....	<b>18</b>
Kager og bagværk.....	18
Bagetips.....	19
Kød, fjerkræ, fisk.....	19
Stege- og grilltips.....	21
Tærte, gratin, toast.....	22
Færdigretter.....	22
Specialretter.....	22
Henkogning.....	23
<b>Akrylamid i levnedsmidler</b> .....	<b>23</b>
<b>Prøveretter</b> .....	<b>24</b>
Bagning.....	24
Grilning.....	24

Der findes yderligere oplysninger om produkter, tilbehør, reservedele og services på internettet: [www.bosch-home.com](http://www.bosch-home.com) og Online-Shop: [www.bosch-eshop.com](http://www.bosch-eshop.com)

## **Vigtige sikkerhedsanvisninger.**

Læs denne vejledning omhyggeligt igennem. Det er en forudsætning for, at apparatet kan betjenes sikkert og korrekt. Opbevar brugsvejledningen til senere brug eller til kommende ejere af apparatet.

Kontroller apparatet, når det er pakket ud. Apparatet må ikke tilsluttes, hvis det har transportskader.

Apparater uden netstik må udelukkende tilsluttes af en autoriseret fagmand. Der kan ikke gøres krav gældende om garantiydelse ved skader, der skyldes forkert tilslutning.

Dette apparat er udelukkende beregnet til anvendelse i private husholdninger.

Apparatet må udelukkende anvendes til tilberedning af madretter og drikkevarer. Apparatet skal være under opsig, når det er i drift. Anvend kun apparatet indendørs.

Dette komfur er ikke konstrueret til drift med en ekstern timer eller en fjernbetjening.

Anvend ikke uegnede sikkerhedsanordninger eller børnebeskyttelsesgitre. De kan medføre tilskadekomst.

Dette apparat kan benyttes af børn fra en alder af 8 år og af personer med reducerede fysiske, sensoriske eller mentale evner eller manglende erfaring eller viden, hvis de er under opsig af en person, der er ansvarlig for deres sikkerhed, eller hvis de er blevet instrueret i sikker brug af apparatet og har forstået de farer og risici, der kan være forbundet med brugen af apparatet.

Børn må ikke bruge apparatet som legetøj. Rengøring og vedligeholdelse må ikke udføres af børn, med mindre de er over 8 år gamle og er under opsig.

Børn, som er under 8 år, skal altid befinde sig på sikker afstand af apparatet og dets tilslutningsledning.

Sørg for, at tilbehøret vender rigtigt, når det sættes i ovnen. Se *beskrivelsen af tilbehøret* i brugsanvisningen.

### **Brandfare!**

- Brændbare genstande, som opbevares i ovnen, kan blive antændt. Opbevar aldrig brændbare genstande inde i apparatet. Luk aldrig ovndøren op, hvis der er røg inde i apparatet. Sluk for apparatet, træk

netstikket ud af kontakten, eller slå sikringen fra i sikringskabet.

- Der opstår trækluft, når apparatets dør åbnes. Derved kan bagepapiret komme i berøring med varmelegemerne og blive antændt. Læg aldrig bagepapir løst på tilbehøret under forvarmning. Stil altid et fad eller en bageform oven på bagepapiret. Brug ikke større stykker bagepapir end nødvendigt. Bagepapiret må ikke stikke ud over kanten på tilbehøret.
- Varm olie og fedtstof kan hurtigt blive antændt. Lad aldrig varm olie eller fedtstof være uden opsig. Sluk aldrig ild med vand. Sluk for kogezonen. Kvæl forsigtigt flammerne med et låg, et brandtæppe eller lignende.
- Kogezonerne bliver meget varme. Læg aldrig brændbare genstande på kogesektionen. Opbevar ikke genstande på kogesektionen.
- Komfuret bliver meget varmt, brændbart materiale kan let blive antændt. Opbevar eller anvend ikke brændbare genstande ( f.eks. spraydåser, rengøringsmidler) under eller i nærheden af ovnen. Opbevar ikke brændbare genstande i eller på ovnen.
- Overfladerne på den nederste skuffe kan blive meget varme. Opbevar kun ovntilbehør i den nederste skuffe. Antændelige og brandbare genstande må ikke opbevares i den nederste skuffe.

### **Fare for forbrænding!**

- Apparatet bliver meget varmt. Rør aldrig ved de indvendige flader i ovnrummet eller ved varmelegemer, når de er varme. Lad altid apparatet køle af. Hold børn på sikker afstand.
- Tilbehør eller service bliver meget varmt. Brug derfor altid grydelapper til at tage tilbehør eller service ud af ovnrummet.
- Alkoholdampe kan antændes i det varme ovnrum. Tilbered aldrig retter med højt indhold af alkohol. Anvend kun små mængder drikkevarer med højt alkoholindhold. Luk apparatets dør forsigtigt op.
- Kogezonerne og området omkring dem, især en eventuel kogesektionsramme,



bliver meget varme. Rør aldrig de varme flader. Hold børn på sikker afstand.

- Komfurets overflader bliver varme under driften. Rør ikke ved de varme overflader. Hold børn borte fra komfuret.
- Kogezonen varmer, men indikatoren fungerer ikke. Slå sikringen i sikringsskabet fra. Kontakt kundeservice.
- Apparatet bliver meget varmt under brugen. Lad apparatet køle af, inden det rengøres.

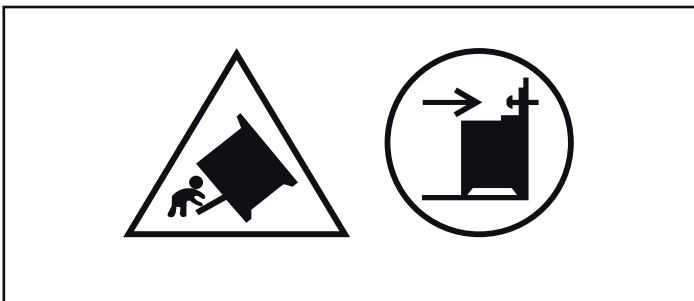
### Fare for skoldning!

- De tilgængelige dele bliver meget varme under brugen. Rør aldrig ved de varme dele. Hold børn på sikker afstand.
- Der kan komme meget varm damp ud, når apparatets dør åbnes. Luk apparatets dør forsigtigt op. Hold børn på sikker afstand.
- Der kan opstå meget varm damp, hvis der hældes vand i det varme ovnrum. Hæld aldrig vand ind i ovnrummet, så længe det er varmt.

### Fare for tilskadekomst!

- Ridser i ovndørens glas kan få det til at springe. Anvend ikke glasskrabere, aggressive eller skurende rengøringsmidler.
- Hvis der er væske mellem grydebund og kogezone, kan gryden pludselig hoppe på kogezonen. Sørg for, at både kogezone og grydebund altid er tørre.
- Hvis apparatet anbringes på en sokkel uden at fastgøres, kan det glide ned af soklen. Apparatet skal gøres fast til soklen.

### Vippefare!



**Advarsel:** For at forhindre at komfuret vælter, skal der monteres en vippebeskyttelse. Læs monteringsvejledningen.

### Fare for elektrisk stød!

- Fagligt ukorrekte reparationer er farlige. Kun serviceteknikere, der er uddannet af os, må udføre reparationer. Træk netstikket ud af kontakten, eller slå sikringen fra i sikringsskabet, hvis apparatet er defekt. Kontakt kundeservice.
- Isoleringen på ledninger i elektriske apparater kan smelte, hvis de berører varme dele. Sørg for, at tilslutningskablet ved elektriske apparater ikke kommer i kontakt med de varme dele.
- Indtrængende fugtighed kan forårsage et elektrisk stød. Anvend aldrig højtryksrensere eller dampstråler.
- Ved udskiftning af pæren i ovnbelysningen er alle kontakterne i lampens fatning strømførende. Træk derfor netstikket ud af kontakten, inden pæren skiftes, eller slå sikringen fra i sikringsskabet.
- Et defekt apparat kan forårsage et elektrisk stød. Tænd aldrig for et defekt apparat. Træk netstikket ud af kontakten, eller slå sikringen fra i sikringsskabet. Kontakt kundeservice.
- Knæk eller brud i glaskeramikken kan forårsage elektrisk stød. Slå sikringen i sikringsskabet fra. Kontakt kundeservice.

# Årsager til skader

## Kogesektion

### Pas på!

- Ru gryde- og pandebunde laver ridser i glaskeramikken.
- Undgå at koge gryder tørre. Der kan opstå skader.
- Sæt aldrig varme pander og gryder på betjeningsfeltet, indikatorområdet eller rammen. Der kan opstå skader.
- Hvis der falder hårde eller spidse genstande ned på kogesektionen, kan der opstå skader.
- Alufolie eller plastskåle smelter fast på varme kogezone. Der må ikke anvendes beskyttelsesfolie på kogesektionen.

## Oversigt

I tabellen herunder findes en oversigt over de hyppigste skader.

Skade	Årsag	Afhjælpning
Pletter	Overkogt mad	Fjern overkogt mad med en glasskraber med det samme.
	Uegnede rengøringsmidler	Anvend kun rengøringsmidler, der er beregnet til glaskeramik
Ridser	Salt, sukker og sand	Anvend ikke kogesektionen som arbejds- eller afsætningsplads.
	Ru gryde- og pandebunde ridser glaskeramikken.	Undersøg gryder og pander.
Misfarvninger	Uegnede rengøringsmidler	Anvend kun rengøringsmidler, der er beregnet til glaskeramik
	Afslid fra gryder (f.eks. aluminium)	Løft gryder og pander, når de flyttes.
Muslingefor- mede skader i glasset	Sukker, retter med højt sukkerindhold	Fjern overkogt mad med en glasskraber med det samme.

## Skader på ovnen

### Pas på!

- Tilbehør, folie, bagepapir eller fade på ovnbunden: Sæt ikke tilbehør på ovnbunden. Ovnbunden må ikke tildækkes med folie, uanset art, eller bagepapir. Sæt ikke fade og beholdere på ovnbunden, når temperaturen er indstillet til mere end 50°C. Der sker en varmeophobning. Bage- og stegetiderne passer ikke mere, og emaljen bliver beskadiget.
- Vand i det varme ovnrum: Hæld aldrig vand ind i ovnrummet, når det er varmt. Der opstår vanddamp. Emaljen kan blive beskadiget pga. at de store temperaturforskelle.
- Fugtige fødevarer: Opbevar ikke fugtige fødevarer i længere tid i det lukkede ovnrum. Emaljen bliver beskadiget.
- Frugtsaft: Læg ikke for meget på bagepladen, når De bager frugtkager med meget fugtigt fyld. Dryp af frugtsaft fra bagepladen forårsager pletter, som ikke kan fjernes igen. Brug om muligt universalbradepanden, som er dybere.
- Afkøling med åben ovndør: Lad altid apparatet køle af med lukket dør. Selv om ovndøren kun er åben med en lille spalte, kan fronterne på de tilstødende køkkenelementer med tiden blive beskadiget.
- Meget snavset dørtætning: Hvis dørtætningen er meget snavset, kan apparatets dør ikke lukkes korrekt under brugen. Forsiderne på de tilstødende skabelementer kan blive beskadiget. Hold altid dørtætningen ren.
- Apparatets dør som sidde- eller aflægningsplads: Brug aldrig den åbne ovndør til at stå eller sidde på eller til at læne sig op ad. Brug ikke apparatets dør som afsætningsplads for service eller tilbehør.
- Sætte tilbehør ind: Afhængigt af apparatets type kan tilbehøret ridse ruden, når ovndøren lukkes. Sørg derfor altid for at skyde tilbehøret helt ind i ovnen til anslaget.
- Transport af apparatet: Brug aldrig dørgrebet til at løfte eller bære apparatet med. Dørgrebet kan ikke holde til apparatets vægt og kan knække af.

## Skader på den nederste skuffe

### Pas på!

Læg ikke varme genstande i nederste skuffe. Den kan blive beskadiget.

# Opstilling og tilslutning

## Elektrisk tilslutning

Den elektriske tilslutning skal udføres af en autoriseret fagmand. Forskrifterne fra det aktuelle elektricitetsforsyningsselskab skal overholdes.

Hvis apparatet bliver tilsluttet forkert, dækker garantien ikke i forbindelse med skader.

## Pas på!

Hvis komfurets kabel beskadiges, skal det udskiftes af producenten, deres kundeservice eller en lignende kvalificeret person.

## Til installatøren

- Installationen skal forsynes med en flerpolet afbryder med en kontaktafstand på min. 3 mm. Ved tilslutning med stik er dette ikke nødvendigt, når brugeren har adgang til stikkontakten.
- Elektrisk sikkerhed: Komfuret er et apparat med beskyttelsesklasse I og må kun anvendes, når det er tilsluttet en jordforbindelse.
- Ved tilslutningen af apparatet skal der anvendes et kabel af typen H 05 VV-F eller tilsvarende.

## Vægbesættelse

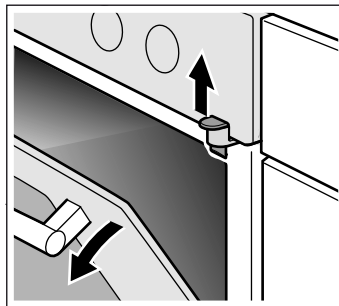
Komfuret skal fastgøres til væggen med den leverede vinkel, så det ikke kan vippe. Følg monteringsvejledningen for vægbesættelsen.

## Dørsikring

Ovndøren er forsynet med en dørsikring for at forhindre, at børn kan komme til at røre ved den varme ovn indvendigt. Den er placeret over ovndøren.

## Åbne ovndøren

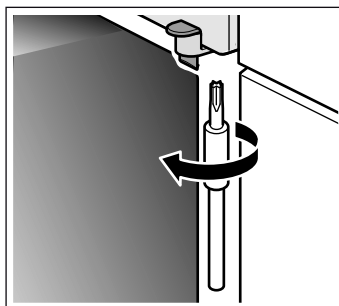
Tryk sikringen opad (figur A).



## Fjerne dørsikring

Når der ikke mere er brug for dørsikringen, eller hvis dørsikringen er snavset:

1. Åbne ovndøren
2. Skru skruen ud, og fjern dørsikringen (figur B).



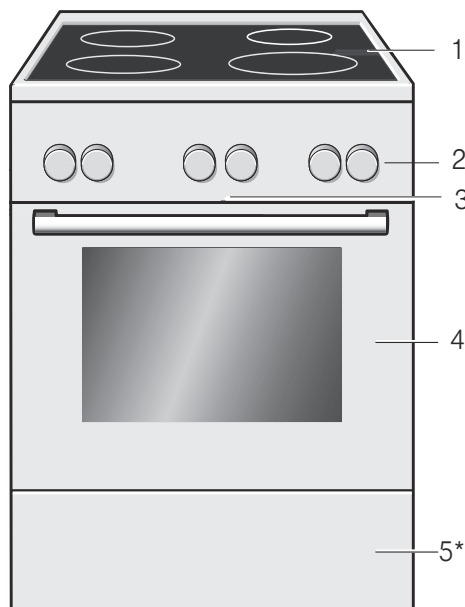
3. Luk ovndøren.

# Deres nye komfur

Her lærer De Deres nye komfur at kende. Betjeningsfeltet, kogesektionen og de enkelte betjeningselementer bliver forklaret. Der er oplysninger om ovnrummet og om tilbehøret.

## Generelt

Udførelsen afhænger af den pågældende komfurtype.



## Forklaring

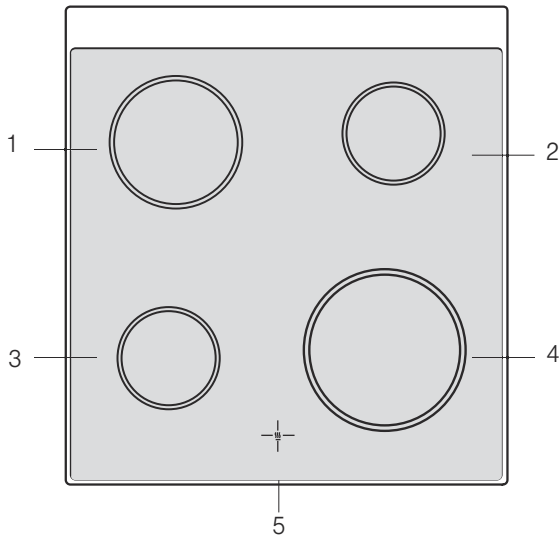
1	Kogetop**
2	Betjeningsfelt**
3	Køleventilator
4	Ovndør**
5*	Magasinskufler**

\* Option (findes på nogle apparater)

\*\* Afhængig af apparattype kan der forekomme mindre afvigelser.

## Madlavningsområde

Her kan du få et overblik over betjeningspanelet. Udførelsen afhænger af den pågældende komfurtype.



### Forklaring

1	Kogezone 18 cm
2	Kogezone 14,5 cm
3	Kogezone 14,5 cm
4	Kogezone 21 cm
5	Restvarmeindikator

### Restvarme-indikator

Kogesektionen er forsynet med en restvarme-indikator for hver kogezone. De viser, hvilke kogezoner der stadig er varme. Restvarme-indikatoren bliver ved med at lyse, til kogezonen er kølet tilstrækkeligt af, også selvom der er slukket for kogezonen.

De kan spare på energien ved at udnytte restvarmen, f.eks. til at holde en lille ret varm.

## Betjeningsfelt

Der kan forekomme små afvigelser afhængig af apparattype.

### Funktionsvælger

Med funktionsvælgeren indstiller du ovnens ovnfunktion. Funktionsvælgeren kan drejes til højre eller venstre.

Når den ønskede ovnfunktion er indstillet, lyser lampen i ovnen.

Positioner	Funktion
o	Fra Ovnen er slukket.
<input type="checkbox"/>	Over-/under-varme* Bagning og stegning er kun mulig på en rille. Denne indstilling er velegnet til kager og pizza i forme eller på bageplade samt til magre kødstykker fra ko, kalv og vildt. Varmen kommer jævnt fra oven og fra neden.
<input type="checkbox"/>	Undervarme Med undervarme kan du efterbage og -brune retterne nedefra. Temperaturen kommer nedefra.
<input type="checkbox"/>	Fladgrillning, lille flade Ovnfunktionen er egnet til grillning af steak, pølser, fisk og toasts i små mængder. Grillvarmelegemets midterste del bliver opvarmet.
<input type="checkbox"/>	Fladgrillning, stor flade Du kan grille flere steaks, pølser, fisk og toast. Hele fladen under grillvarmelegemet opvarmes.

\* Ovnfunktion iht. energieffektivitetsklasse EN50304.

### Temperaturvælger

Temperatur og grilltrin indstilles med temperaturvælgeren.

Positioner	Funktion
•	Nul-position Ovnen er varm.
50-300	Temperaturområde Temperaturangivelser i °C.
1, 2, 3	Grilltrin Grilltrin for grillning, lille <input type="checkbox"/> flade. Trin 1 = svag Trin 2 = mellem Trin 3 = kraftig

Når ovnen opvarmes, lyser indikatorlampen over temperaturvælgeren. Slukker i opvarmningspauserne. Ved nogle indstillinger lyser den ikke.

### Kogezone-betjeningsknapper

Varmeeffekten for de enkelte kogezoner indstilles med de fire betjeningsknapper.

Position	Betydning
0	Nulstilling Kogezonen er slukket.
1-9	Kogetrin 1 = laveste ydelse 9 = højeste ydelse

Når De tænder for en kogezone, lyser indikatorlampen.

## Ovnrummet

Ovnlampen er placeret inde i ovnrummet. Ovnens bliver beskyttet mod overophedning af en køleventilator.

### Ovnlampe

Ovnlampen i ovnrummet er tændt, når ovnen er i brug.

### Køleventilator

Køleventilatoren tændes og slukkes efter behov. Den varme luft kommer ud via døren.

Køleventilatoren fortsætter med at køre et stykke tid efter, at der er slukket for ovnen, så den hurtigere kan køle af.



## Pas på!

Ventilationsåbningerne må ikke dækkes til. Ovnen bliver i givet fald overophedet.

## Tilbehør


Det leverede tilbehør er velegnet til mange forskellige retter. Sørg altid for, at tilbehøret vender rigtigt, når det sættes i ovnen.

For at visse retter kan lykkes endnu bedre, og det kan blive endnu behageligere at arbejde med ovnen, findes der et udvalg af specialtilbehør.



### Rist

Til fade, kageforme, stege, grillstykker og dybfrosne retter.

Sæt risten ind med den åbne side mod ovndøren og krumningen nedad .



### Emaljeret bageplade

Til kager og småkager.

Sæt bagepladen ind med den skrå side mod ovndøren.



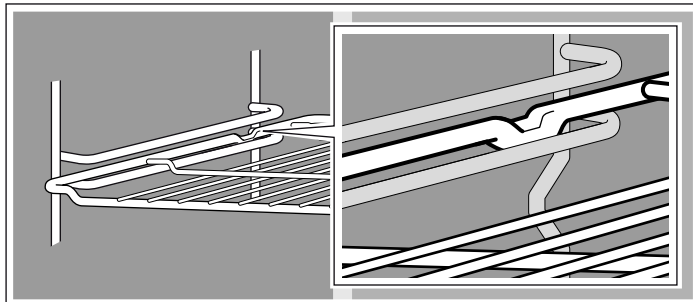
### Universalbradepande

Til kager med fugtig fyld, bagværk, dybfrosne retter og store stege. Den kan også bruges som fedtopsamlingsbakke, når De griller direkte på risten.

Sæt universalbradepanden ind med den skrå side mod ovndøren.

Tilbehøret kan trækkes ca. halvvejs ud, uden at det vipper. På den måde er det let at tage maden ud.

Når tilbehøret skubbes ind i ovnen skal man være opmærksom på udbugtningen på bagsiden af tilbehøret. Kun sådan går det rigtigt i hak.



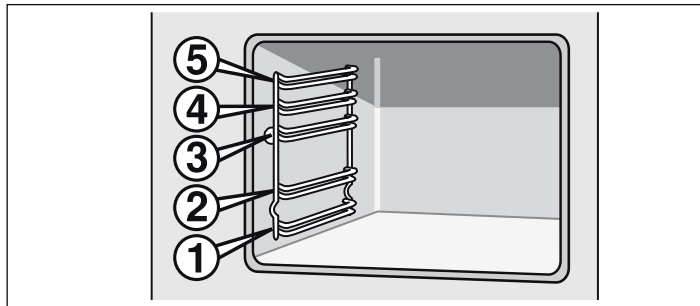
**Bemærk:** Tilbehøret kan deformeres pga. varmen. Når tilbehøret er kølet af, får det atter sin oprindelige form. Funktionen påvirkes ikke.

Hold fast i bagepladen i siderne med begge hænder og skub den parallelt ind i rillerne. Undgå bevægelser mod højre eller venstre mens bagepladen skubbes ind. Ellers er det meget svært at skubbe bagepladen ind. De emaljerede overflader kan blive beskadiget.

De kan købe supplerende tilbehør hos kundeservice, hos forhandleren eller på Internettet. Angiv HEZ-nummeret.

## Indskubning af tilbehøret

Tilbehøret kan skubbes ind i ovnen i 5 forskellige højder. Skub altid tilbehøret ind til anslag, så det ikke kommer i berøring med ovnens glasdør.



## Ekstraudstyr\*

Ekstraudstyr kan købes hos kundeservice eller i faghandlen. I vores brochurer eller på internettet findes forskellige produkter, der er egnet til din ovn. Tilgængeligheden af ekstraudstyr eller muligheden for bestilling via internettet er forskellig fra land til land. Du kan finde informationer om dette i salgsmaterialet.

Ikke alt ekstraudstyr er egnet til alle apparater. Angiv altid apparatets komplette navn (E-nr.) ved køb.

Ekstraudstyr*	HEZ-nummer	Funktion
Pizzaplade	HEZ317000	Egner sig specielt til pizza, dybfrosne retter og runde tærter. Du kan bruge pizzapladen i stedet for universalbradepanden. Skub pladen ind over risten og hold dig til angivelserne i tabellerne.
Indsatsrist	HEZ324000	Til stegning. Stil altid grillristen på universalbradepanden. Her opfanges fedt og kødsaft, der drypper ned.
Grillplade	HEZ325000	Anvendes ved grillning i stedet for grillristen eller som beskyttelse mod sprøjt, så ovnen beskyttes mod kraftig tilsmudsning. Anvend kun grillpladen sammen med universalbradepanden. Grillvarer på grillpladen: Det er kun rille 1, 2 og 3, der kan anvendes. Grillplade som beskyttelse mod sprøjt: Universalbradepanden skubbes ind under risten sammen med grillpladen.
Bagesten	HEZ327000	Bagestenen egner sig fremragende til tilberedning af hjemmelavet brød, rundstykker og pizza, der skal have en sprød bund. Bagestenen skal altid forvarmes til den anbefalede temperatur.

Ekstraudstyr*	HEZ-nummer	Funktion
Emaljebageplade	HEZ331003	Til kager og småkager. Skub bagepladen ind i ovnen med den skrå kant ind mod ovnlågen.
Emaljebageplade med slip let-overflade	HEZ331011	Kager og småkager er lette at fordele på bagepladen. Skub bagepladen ind i ovnen med den skrå kant ind mod ovnlågen.
Universalbradepande	HEZ332003	Til saftige kager, bagværk, dybfrosne retter og store stege. Kan også bruges til at opsamle fedt eller kødsaft under risten. Skub universalbradepanden ind i ovnen med den skrå kant ind mod ovnlågen.
Universalbradepande med slip let-overflade	HEZ332011	Saftige kager, bagværk, dybfrosne retter og store stege er lette at fordele på universalbradepanden. Skub universalbradepanden ind i ovnen med den skrå kant ind mod ovnlågen.
Låg til profpande	HEZ333001	Med låg bliver profpanden til en profstegegyde.
Profpande med indsatsrist	HEZ333003	Egner sig specielt til tilberedningen af store mængder.
Rist	HEZ334000	Til ildfaste fade, kageforme, stege, grillvarer og dybfrosne retter.
Glasstegegyde	HEZ915001	Glasstegegyden passer til stegeretter og souffléer. Egner sig specielt til programmer og stegeautomatik.

## Varer fra kundeservice

De kan købe de rigtige pleje- og rengøringsmidler og andet tilbehør til Deres husholdningsapparater hos kundeservice, i

specialforretninger eller i e-shoppen for de enkelte lande på Internettet. Hertil skal de respektive varenumre angives.

Klude til vedligeholdelse af overflader af rustfrit stål	Varenr. 311134	Formindsker afsætning af smuds. Med den specielle olieimprægnering bliver overfladerne på apparater af rustfrit stål plejet optimalt.
Rense-gel til ovn/grill	Varenr. 463582	Til rengøring af ovnrummet. Gelen er lugtfri.
Mikrofiberklud med rudestruktur	Varenr. 460770	Særligt velegnet til rengøring af sarte overflader, som f.eks. glas, glaskeramik, rustfrit stål og aluminium. Mikrofiberkluden fjerner både vandigt og fedtholdigt smuds i samme arbejds-gang.
Dørsikring	Varenr. 612594	Forhindrer børn i at åbne ovndøren. Afhængigt af døren skrues sikringen på forskelligt. Se det ark, som følger med dørsikringen.

## Inden den første ibrugtagning

Her findes alle oplysninger om, hvad De skal gøre, inden De tilbereder retter i ovnen for første gang. Læs først kapitlet *Sikkerhedsanvisninger*.

### Opvarme ovnen

De kan fjerne lugten af ny ovn ved at opvarme den tomme, lukkede ovn. Det er bedst at opvarme ovnen i en time med over-/undervarme  på 240 °C. Pas på, at der ikke er rester af emballage i ovnen.

Luft ud i køkkenet under opvarmningen af ovnen.

1. Stil funktionsvælgeren på over-/undervarme .
2. Indstil til 240 °C med temperaturvælgeren.

Sluk ovnen efter en time. Dette gøres ved at dreje funktionsvælgeren hen på position nul.

### Rense tilbehør

Rengør tilbehøret grundigt i varmt opvaskevand og en blød opvaskesvamp, inden De bruger det første gang.

# Indstille kogesektionen

I dette kapitel får De at vide, hvordan De indstiller kogezoneerne. I tabellen kan De se kogetrin og tilberedningstider for forskellige retter.

## Sådan indstiller De

De indstiller de enkelte kogezoneers varmeeffekt med kogezonebetjeningsknapperne.

Position 0 = slukket

Position 1 = laveste effekt

Position 9 = højeste effekt

Når De tænder for en kogezone, lyser indikatorlampen.

## Tilberedningstabel

I nedenstående tabel findes nogle eksempler på tilberedning.

Tilberedningstiderne og kogetrinnene afhænger af madvarernes art, vægt og kvalitet. Derfor kan der være afvigelser.

Ved opvarmning af tyktflydende retter omrøres regelmæssigt.

Brug kogetrin 9 til opkogning.

	Viderekogningstrin	Tilberedningstid i minutter
<b>Smeltning</b>		
Chokolade, overtræschokolade, husblas	1	-
Smør	1-2	-
<b>Opvarmning og varmholdning</b>		
Sammenkogte retter (f.eks. linsegryde)	1-2	-
Mælk**	1-2	-
<b>Trække, simre</b>		
Melboller, kødboller	4*	20-30 min.
Fisk	3*	10-15 min.
Hvide saucer, f.eks. bechamelsauce	1	3-6 min.
<b>Kogning, dampning</b>		
Ris (med dobbelt mængde vand)	3	15-30 min.
Pillekartofler	3-4	25-30 min.
Hvide kartofler	3-4	15-25 min.
Dejretter, pasta	5*	6-10 min.
Sammenkogte retter, supper	3-4	15-60 min.
Grøntsager	3-4	10-20 min.
Grøntsager, dybfrosne	3-4	10-20 min.
Tilberedning i trykkoger	3-4	-
<b>Grydestegning</b>		
Benløse fugle	3-4	50-60 min.
Grydesteg	3-4	60-100 min.
Gullasch	3-4	50-60 min.
<b>Stegning**</b>		
Schnitzel, naturel eller paneret	6-7	6-10 min.
Schnitzel, dybfrosen	6-7	8-12 min.
Steak (3 cm tyk)	7-8	8-12 min.
Fisk eller fiskefilet, naturel	4-5	8-20 min.
Fisk eller fiskefilet, paneret	4-5	8-20 min.
Fisk og fiskefilet, paneret og dybfrost, f.eks. fiskepinde	6-7	8-12 min.
Panderetter, dybfrosne	6-7	6-10 min.
Pandekager	5-6	fortløbende

\* Videretilberedning uden låg


\*\* Uden låg

# Indstille ovnen

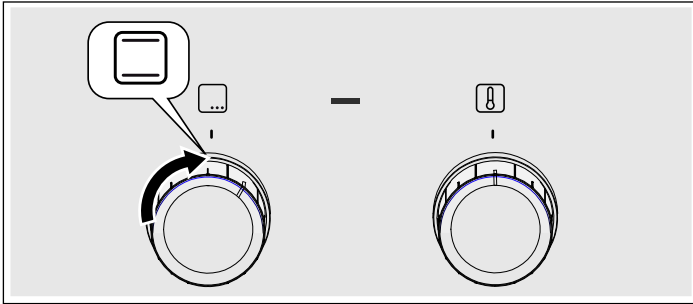
Ovnen kan indstilles på flere forskellige måder. Her bliver beskrevet, hvordan De kan indstille den ønskede ovnfunktion og temperatur samt grilltrin.

**Bemærk:** Det anbefales altid at foropvarme ovnen før indsættelse af fødevarer for at undgå, at der dannes for meget kondens på glasset.

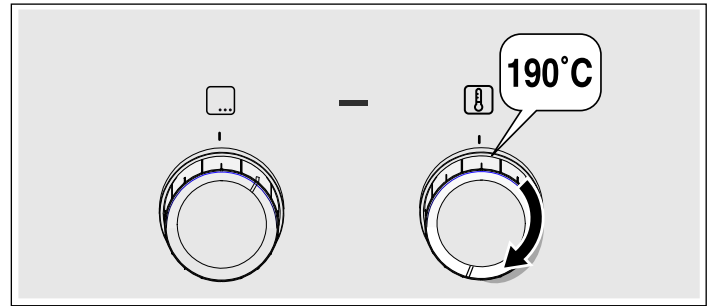
## Ovnfunktion og temperatur

Eksempel på billedet: Over-/undervarme ved 190 °C .

1. Ovnfunktionen indstilles med funktionsvælgeren.



2. Temperaturen eller grilltrinnet indstilles med temperaturvælgeren.



Ovnen varmer op.

### Slukke ovnen

Drej funktionsvælgeren til position nul.

### Ændre indstillinger

De kan når som helst ændre temperatur eller grilltrin med den pågældende vælgerknop.

# Pleje og rengøring

Med omhyggelig pleje og rengøring kan De bevare Deres kogesektion og ovn smuk og funktionsdygtig i lang tid. Her bliver beskrevet, hvordan begge dele skal plejes og rengøres rigtigt.

## Anvisninger

- De små farveforskelle på ovnens front skyldes forskellige materialer som glas, kunststof eller metal.
- Skygger på ovnglasset, der virker som striber, er lysreflekser fra ovnlampen.
- Emalje indbrændes ved meget høje temperaturer. Derved kan der opstå små farveforskelle. Det er normalt og har ingen indflydelse på funktionen. Det er ikke muligt at emaljere kanter på tynde bageplader helt. De kan derfor være ru. Korrosionsbeskyttelsen bliver ikke forringet af dette.

## Rengøringsmiddel

Overhold følgende angivelser, så de forskellige overflader ikke bliver beskadiget pga. forkerte rengøringsmidler.

### Ved rengøring af kogepladen

- ingen ufortyndet opvaskemiddel eller opvaskemiddel til opvaskemaskiner,
- ingen skuresvampe
- ingen aggressive rengøringsmidler som ovnrens eller pletfjerner,
- ingen højtryksrensere eller dampstråler.
- Rengør ikke de enkelte dele i opvaskemaskinen.

### Ved rengøring af ovnen

- ingen stærke eller skurende rengøringsmidler,
- ingen rengøringsmidler med stor alkoholandel,
- ingen skuresvampe
- ingen højtryksrensere eller dampstråler.
- Rengør ikke de enkelte dele i opvaskemaskinen.

Vask nye svampe grundigt inden første anvendelse.

Område	Rengøringsmidler
Flader af rustfrit stål* (alt efter apparattype)	Varmt opvaskevand: Rengør med en blød rengøringssvamp, og tør efter med en blød klud. Tør altid rustfrit stål af parallelt med den naturlige åring. Ellers kan der opstå ridser. Fjern pletter af kalk, fedt, jævning og æggehvide med det samme. Der kan danne sig korrosion under sådanne pletter.  Hos kundeservice eller i specialforretninger kan der købes særlige rengøringsmidler til rustfrit stål, som kan bruges på varme overflader. Påfør et tyndt lag plejemiddel med en blød klud.
Emaljerede, lakerede og riflede overflader og overflader af kunststof* (alt efter apparattype)	Varmt opvaskevand: Rengør med en blød rengøringssvamp, og tør efter med en blød klud. Anvend ikke rengøringsmidler til glas eller glasskrabere til rengøring.
Betjeningsfelt	Varmt opvaskevand: Rengør med en blød rengøringssvamp, og tør efter med en blød klud. Anvend ikke rengøringsmidler til glas eller glasskrabere til rengøring.
Øverste glasafdækning* (alt efter apparattype)	Glasrengøringsmiddel: Rengør med en blød klud. Den øverste glasafdækning kan tages af, så den kan rengøres. Følg anvisningerne i kapitlet <i>Øverste glasafdækning!</i>
Drejknapper Må ikke tages af!	Varmt opvaskevand: Rengør med en blød rengøringssvamp, og tør efter med en blød klud.
Kogetoppens ramme	Varmt opvaskevand: Brug ikke glasskraber, citron eller eddike til rengøringen.

\* Option (findes på nogle apparater, alt efter apparattype.)

Område	Rengøringsmidler
Gas-kogetop og grydeholdere* (alt efter apparattype)	Varmt opvaskevand. Brug kun lidt vand - der ikke må trænge vand ind i apparatet gennem blussenes underdele. Fjern straks madrester eller overkogt mad. Grydeholderne kan tages af. Grydeholdere af støbejern*: Må ikke rengøres i opvaskemaskine.
Gasblus* (alt efter apparattype)	Tag blushovedet og låget af, og rengør med varmt opvaskevand. Må ikke rengøres i opvaskemaskine. Gasåbningerne må aldrig være tilstoppet. Tændrør: Lille blød børste. Gasblussene virker kun, når tændrørene er rene. Tør alle dele godt af. Sørg for, at delene bliver placeret nøjagtigt, når de sættes på plads igen. Blusdækslerne er emaljeret med sort emalje. Med tiden ændrer farven sig. Det har ingen indflydelse på funktionen.
Elektrisk kogezone* (alt efter apparattype)	Skuremiddel eller rengøringsvamp: Opvarm derefter kogepladen ganske kort, så den tørrer. Fugtige plader bliver med tiden rustne. Påfør til sidst et plejemiddel. Fjern straks madrester eller overkogt mad.
Kogepladering* (alt efter apparattype)	Misfarvninger, der changerer gulligt og blått på kogepladens ring, kan fjernes med et plejemiddel til stål. Anvend ikke skurende eller ridsende midler til dette.
Glaskeramisk koge-top* (alt efter apparattype)	Pleje: Midler til beskyttelse og pleje af glaskeramik Rengøring: Rengøringsmidler, der er beregnet til glaskeramik. Følg anvisningerne på emballagen. <b>⚠</b> Glasskraber til kraftig tilsmudsning: Frigør sikringen, og rengør udelukkende med knivbladet. Pas på, knivbladet er meget skarpt. Fare for tilskadekomst. Skyd knivbladet ind igen efter rengøringen. Beskadigede knivblade skal skiftes ud med det samme.
Glas-kogetop* (alt efter apparattype)	Pleje: Midler til beskyttelse og pleje af glas Rengøring: Rengøringsmidler til glas. Følg anvisningerne på emballagen. <b>⚠</b> Glasskraber til kraftig tilsmudsning: Frigør sikringen, og rengør udelukkende med knivbladet. Pas på, knivbladet er meget skarpt. Fare for tilskadekomst. Skyd knivbladet ind igen efter rengøringen. Beskadigede knivblade skal skiftes ud med det samme.
Glasrude	Glasrengøringsmiddel: Rengør med en blød klud. Brug ikke glasskraber.  Døren kan tages af for at lette rengøringen. Følg anvisningerne i kapitlet <i>Afmontere/montere ovndør!</i>

\* Option (findes på nogle apparater, alt efter apparattype.)

Område	Rengøringsmidler
Børnesikring* (alt efter apparattype)	Varmt opvaskevand: Rengør med en blød rengøringsvamp. Hvis der er anbragt en børnesikring på ovndøren, skal den fjernes inden rengøring. Ved kraftig tilsmudsning fungerer børnesikringen ikke længere korrekt.
Tætning Må ikke tages af!	Varmt opvaskevand: Rengør med en blød rengøringsvamp. Skur ikke på tætningen.
Kogezone	Varmt opvaskevand eller eddikevand: Rengør med en blød rengøringsvamp. Anvend en fin stålsvamp eller ovnrens ved kraftig tilsmudsning. Må kun anvendes i en kold ovn. <b>⚠</b> Brug funktionen Selvrens til de selvrensede overflader. Følg anvisningerne i kapitlet <i>Selvrens!</i> Pas på! Brug aldrig ovnrens på de selvrensede overflader.
Ovnlampens glasafdækning	Varmt opvaskevand: Rengør med en blød rengøringsvamp.
Ribberammer	Varmt opvaskevand: Rengør med en opvaskesvamp eller -børste. Ribberammerne kan tages af, så de kan rengøres. Følg anvisningerne i kapitlet <i>Afmontere/montere ribberammer!</i> Teleskopudtræk* (alt efter apparattype) Varmt opvaskevand: Rengør med en opvaskesvamp eller -børste. Fjern ikke smørefedt fra udtræksskinnerne. Det er bedst at rengøre dem, når de er skudt sammen. Må ikke lægges i blød, må ikke vaskes i opvaskemaskine eller rengøres sammen med selvrens. De kan blive beskadiget, og deres funktion kan forringes.

\* Option (findes på nogle apparater, alt efter apparattype.)



Område	Rengøringsmidler
Tilbehør	<p>Varmt opvaskevand: Læg tilbehøret i blød, og rengør med en opvaskesvamp eller -børste.</p> <hr/> <p>Bageplade af aluminium*: (alt efter apparattype)</p> <p>Tør efter med en blød klud. Må ikke rengøres i opvaskemaskine. Anvend aldrig ovnrens. For at undgå ridser må metaloverfladerne aldrig rengøres med en kniv eller en lignende skarp genstand. Aggressive rengøringsmidler, grove svampe og rengøringsklude er ikke velegnede. Ellers kan der opstå ridser.</p> <hr/> <p>Roterende grillspid* (alt efter apparattype)</p> <p>Varmt opvaskevand: Rengør med en opvaskesvamp eller -børste. Må ikke rengøres i opvaskemaskine.</p> <hr/> <p>Stegetermometer* (alt efter apparattype)</p> <p>Varmt opvaskevand: Rengør med en opvaskesvamp eller -børste. Må ikke rengøres i opvaskemaskine.</p>
Magasinskuffe* (alt efter apparattype)	<p>Varmt opvaskevand: Rengør med en blød rengøringsvamp.</p>

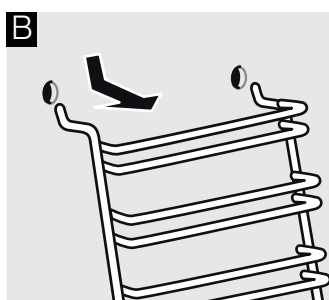
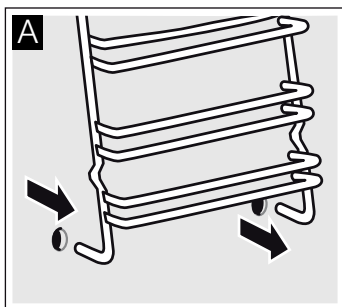
\* Option (findes på nogle apparater, alt efter apparattype.)

## Afmontere/montere ribberammer

Ribberammerne kan tages ud, når de skal rengøres. Ovnens skal være kold.

### Afmontering af rillerne

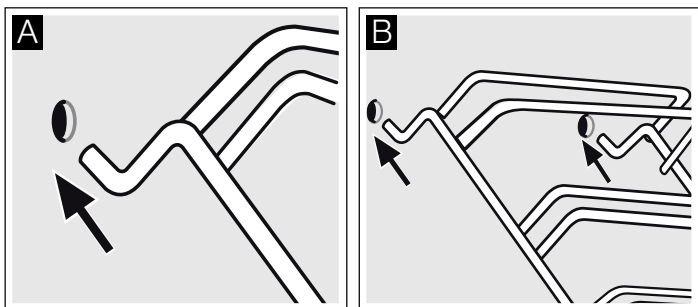
1. Træk rillerne ud foruden og træk dem lidt fremad. Træk forlængerstifterne i nederste rilleområde ud af fastgørelsesåbningerne (illustration A).
2. Klap derefter rillerne op og tag dem forsigtigt ud (illustration B).



Rengør rillerne med opvaskemiddel og en svamp. Brug en børste ved meget snavs.

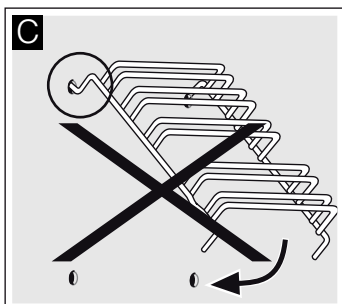
### Montering af rillerne

1. Isæt forsigtigt de to kroge i de øverste huller. (illustration A-B)



### ⚠ Forkert montering!

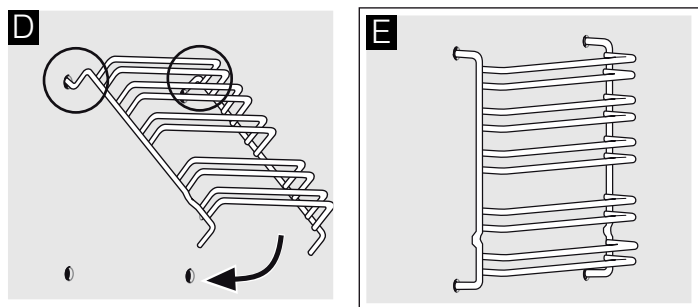
Bevæg aldrig rillerne, før de to kroge er isat helt i de øverste huller. Emaljen kan blive ødelagt og brække (illustration C).



2. De to kroge skal være ihængt komplet i de øverste huller. Bevæg nu rillerne langsomt og forsigtigt nedad og monter dem i de nederste huller (illustration D).

3. Monter begge riller i ovns sidevægge (illustration E).

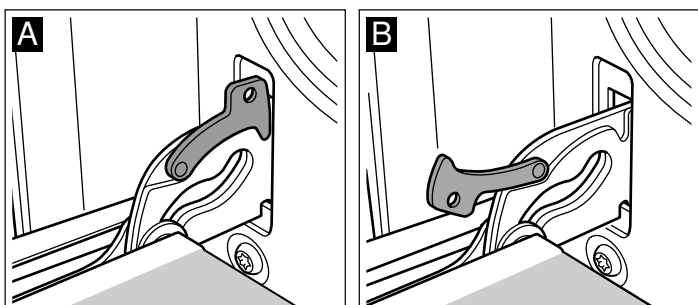
Ved korrekt monterede riller er afstanden mellem de to øverste riller større.



### Afmontere/montere ovndør

Ved rengøring og når glasruderne i ovndøren skal afmonteres, kan ovndøren tages af.

Der er placeret en låsepal ovndørens hængsler. Når låsepalerne er vippet ned, (figur A), er ovndøren låst fast. Så kan den ikke tages af. Når ovndøren skal tages af, og låsearmene er vippet op, (figur B), er hængslerne sikret. De kan ikke smække i.

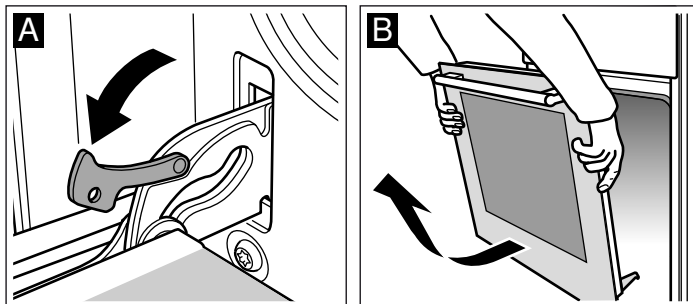


### ⚠ Fare for tilskadekomst!

Når hængslerne ikke er sikret, kan de smække i med stor kraft. Sørg for, at låsepalerne altid er helt vippet ned hhv. helt vippet op, når ovndøren skal tages af.

### Tag døren af

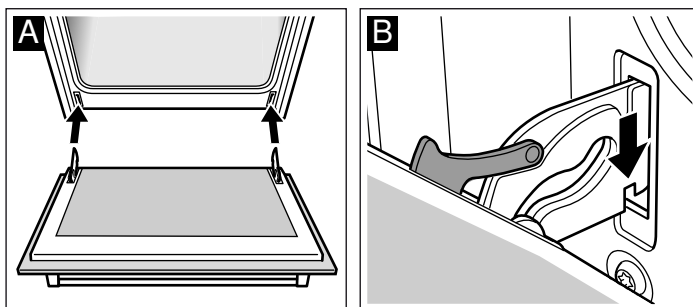
1. Luk ovndøren helt op.
2. Vip de to låsepaler i venstre og højre side op (figur A).
3. Luk ovndøren i til anslaget. Tag fat i døren med begge hænder i venstre og højre side. Luk den lidt mere, og træk ud (figur B).



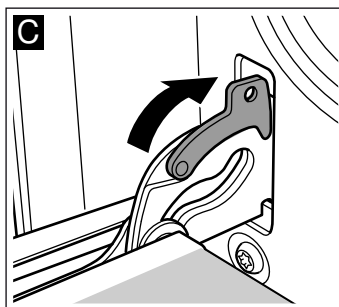
### Sætte døren på

Sæt ovndøren på igen i omvendt rækkefølge.

1. Når ovndøren sættes på plads, skal begge hængsler føres lige ind i åbningerne (figur A).
2. Kærven på hængslerne skal gå i indgreb på begge sider (figur B).



3. Vip begge låsepaler ned igen (figur C). Luk ovndøren.



### ⚠ Fare for tilskadekomst!

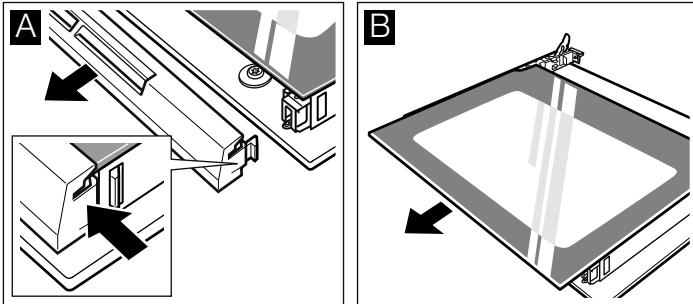
Hvis ovndøren falder ud ved et uheld, eller hvis et hængsel smækker i, må de ikke tage fat i hængslet. Kontakt kundeservice.

## Afmontage/montage af glasruder i ovndør

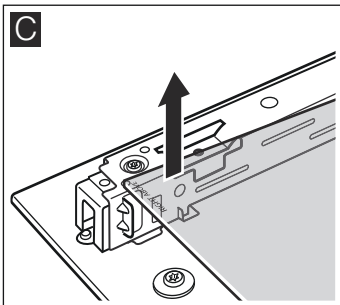
Glasruderne i ovndøren kan afmonteres, så de er lettere at rengøre.

### Afmontage

1. Tag ovndøren af, og læg den på et viskestykke med håndtaget nedad.
2. Træk afdækningen foroven på ovndøren af. Tryk lasken ind med fingrene i højre og venstre side (figur A).
3. Løft den øverste glasrude, og træk den ud (figur B).



4. Løft glasruden, og træk den ud (figur C).



Rengør glasruderne med et rengøringsmiddel til glas og en blød klud.

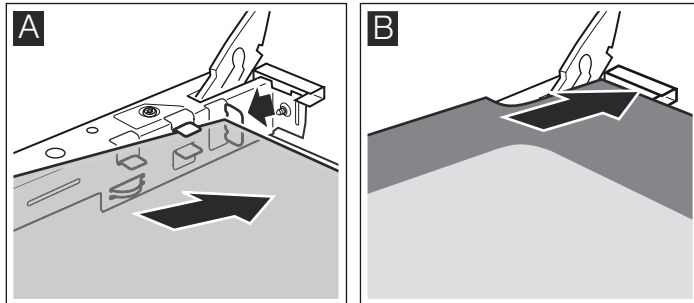
### **⚠ Fare for tilskadekomst!**

Ridser i ovndørens glas kan få det til at springe. Anvend ikke glasskrabere, aggressive eller skurende rengøringsmidler.

### Montage

Sørg for ved montagen, at teksten "right above" står på hovedet nederst til venstre.

1. Skyd glasruden skråt ind og bagud (figur A).
2. Skyd den øverste glasrude skråt ind og bagud i de to holdere. Den glatte flade skal vende udad. (Figur B).



3. Sæt afdækningen på, og tryk den fast.
4. Sæt ovndøren på plads.

**Ovnen må først bruges, når glasruderne er monteret korrekt igen.**

## En fejl, hvad gør man?

Hvis der opstår en fejl, er årsagen ofte en bagatel. Se efter i tabellen, inden De kontakter kundeservice. Måske kan De selv afhjælpe fejlen.

### Fejltabel

Hvis det skulle ske, at en ret ikke lykkes helt som forventet, kan De prøve at læse kapitlet *Testet i vores prøvekøkken*. Der findes mange tips og anvisninger om tilberedningen.

Fejl	Mulig årsag	Afhjælpning / anvisning
Ovnen fungerer ikke.	Sikringen er defekt.	Kontroller, om sikringen i sikringsskabet er i orden.
	Strømafbrydelse.	Kontroller, om belysningen i køkkenet eller andre køkkenapparater fungerer.
Ovnen varmer ikke.	Støv på kontaktterne.	Drej betjeningsknapperne frem og tilbage et par gange.

### **⚠ Fare for elektrisk stød!**

Fagligt ukorrekte reparationer er farlige. Kun serviceteknikere, der er uddannet af os, må udføre reparationer.

### Udskifte ovnlampepære i ovnloft

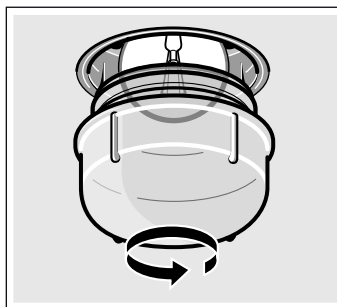
Hvis ovnbelysningen ikke mere virker, skal pæren skiftes ud. Der kan købes temperaturbestandige reservepærer, 40 watt,

hos kundeservice eller hos forhandleren. Anvend kun denne type pærer.

### **⚠ Fare for elektrisk stød!**

Slå sikringen i sikringsskabet fra.

1. Læg et viskestykke i den kolde ovn for at forhindre skader.
2. Skru glasafdækningen af mod venstre, og tag den ud.



3. Udskift pæren med en pære af samme type.
4. Skru glasafdækningen på igen.
5. Tag viskestykket ud, og slå sikringen til igen.

### Glasafdækning

Hvis en glasafdækning er blevet beskadiget, skal den udskiftes. Der fås glasafdækninger af den rigtige type hos kundeservice. Opgiv venligst E-nr. og FD-nr. for apparatet.

# Kundeservice

Hvis Deres apparat skal repareres, står vores kundeservice til Deres rådighed. Vi finder altid en passende løsning, også for at undgå unødige teknikerbesøg.

## E-nummer og FD-nummer

Ved opkald er det vigtigt, at De oplyser produktnummeret (E-nr.) og produktionsnummeret (FD-nr.), så vi kan servicere Dem på kvalificeret vis. Typeskiltet med numrene findes på siden af ovndøren. Det er en god ide at skrive apparatets data og telefonnummeret til kundeservice her, så det er let at finde oplysningerne frem, hvis det skulle blive nødvendigt.

E-nr.	FD-nr.
-------	--------

## Kundeservice

Bemærk, at serviceteknikerens besøg i tilfælde af fejlbetjening ikke er gratis, heller ikke i garantitiden.

Kontaktdataene for alle lande findes i vedlagte kundeservicefortegnelse.

### Reparationsordre og rådgivning i tilfælde af fejl

DK 44 89 89 85

Stol på producentens kompetence. På den måde sikres det, at reparationer udføres af uddannede serviceteknikere, som ligger inde med de originale reservedele, der passer til det pågældende apparat.

# Tips om energibesparelse og miljøhensyn

Her findes tips om, hvordan De kan spare på energien ved bagning og stegning i ovnen og ved madlavning på kogesektionen, og om, hvordan apparatet bortskaffes korrekt.

## Spare på energien - i ovnen

- Forvarm kun ovnen, hvis det er angivet i opskriften eller i tabellerne i denne brugsanvisning.
- Anvend mørke, sortlakerede eller emaljerede bageforme, De optager varmen særligt godt.
- Luk ovndøren op så sjældent som muligt under tilberedning, bagning og stegning.
- Det er bedst at bage flere kager lige efter hinanden. Så er ovnen stadig varm. På den måde reduceres bagetiden for den næste kage. De kan også sætte 2 firkantforme ind ved siden af hinanden.
- Ved længere tilberedningstider kan man slukke for ovnen 10 minutter, før tilberedningstiden er slut og derved udnytte restvarmen til færdigtilberedningen.

## Spare på energien - på kogesektion

- Brug gryder og pander med en tyk, plan bund. Ujævne bunde forøger energiforbruget.
- Gryde- eller pandebundens diameter skal passe til kogezonens størrelse. Især medfører for små gryder på kogezonerne spild af energi. Vigtigt: Producenter af køkkengrej angiver ofte grydediameteren på oversiden. Den er for det meste større end bundens diameter.
- Brug små gryder til små portioner. En stor gryde, der ikke er fyldt helt op, forbruger meget energi.
- Brug altid et låg, der passer til grydens størrelse. Ved tilberedning uden låg bruger De meget mere energi.
- Tilbered med små mængder vand. Det sparer energi. Grøntsager bevarer deres indhold af vitaminer og mineraler.
- Indstil kogezonen til et lavere kogetrin i god tid.
- Udnyt restvarmen Ved længere tilberedningstider kan der allerede slukkes for kogezonen 5-10 minutter, før tilberedningstiden er slut.

## Miljøvenlig bortskaffelse

Emballagen skal bortskaffes korrekt iht. reglerne for miljøbeskyttelse.



Dette apparat er klassificeret iht. det europæiske direktiv 2012/19/EU om affald af elektrisk- og elektronisk udstyr (waste electrical and electronic equipment - WEEE).

Dette direktiv angiver rammerne for indlevering og recycling af kasserede apparater gældende for hele EU.

# Testet i vores prøvekøkken

Her finder De et udvalg af retter og de optimale indstillinger til disse. Der er også angivet, hvilken ovnfunktion og temperatur der er bedst egnet til den pågældende ret. De får oplysninger om det rigtige tilbehør samt om den rille, der skal anvendes. Der er også tips om fade og beholdere samt om tilberedningen.

## Anvisninger

- Angivelserne i tabellen gælder altid for isætning i en kold og tom ovn.  
Forvarm kun ovnen, hvis det er angivet i tabellerne. Læg først bagepapir på tilbehøret efter forvarmningen.
- Tidsangivelserne i tabellerne er retningsgivende værdier. De afhænger af fødevarernes kvalitet og beskaffenhed.
- Anvend det leverede tilbehør. Der kan fås ekstra tilbehør i specialbutikker eller hos kundeservice.  
Tag alt tilbehør og service, der ikke skal bruges, ud af ovnen, inden den benyttes.
- Brug altid grydelapper, når De tager varmt tilbehør eller fade ud af ovnen.

## Kager og bagværk

### Bageforme

Bageforme af mørkt metal er bedst egnet.

Ved lyse bageforme af tyndt metal eller glasforme bliver bagetiderne forlænget, og kagerne bliver ikke så jævnt bagt.

Hvis De ønsker at anvende forme af silikone, skal De bruge producentens angivelser og opskrifter som vejledning. Silikoneforme er ofte mindre end normale forme. Derfor kan dejmængder og angivelser i opskrifterne være anderledes.

### Tabeller

I tabellerne findes de bedst egnede ovnfunktioner til de forskellige slags kager og bagværk. Temperatur og bagetid afhænger af dejens mængde og beskaffenhed. Derfor er der angivet intervaller i tabellerne. Prøv først med den laveste værdi. En lav temperatur giver en jævnere bagning. Hvis det er nødvendigt, kan De indstille en højere temperatur næste gang.

Bagetiden bliver reduceret med ca. 5 til 10 minutter, hvis ovnen forvarmes.

Der findes yderligere oplysninger under *Bagetips* efter tabellerne.

Kager i forme	Form	Rille	Ovnfunktion	Temperaturangivelse i °C	Varighed, minutter
Let, tør kage	Springform med indsats	2		170-190	50-60
Let, tør kage, fin	Springform med indsats	2		150-170	60-70
Tærtebund ar røredej	Tærteform	2		150-170	20-30
Frugtkage, enkel dej	Høj springform med indsats	2		160-180	50-60
Lagkagebund	Springform	2		160-180	30-40
Tærtebund ar røredej	Springform	1		170-190	25-35
Frugt- eller kvarktærte, mørdej*	Springform	1		170-190	70-90
Krydderkage*	Springform	1		180-200	50-60

\* Lad kagen stå til afkøling i ovnen i ca. 20 minutter.

Kager på plade	Tilbehør	Rille	Ovnfunktion	Temperatur i °C	Varighed i minutter
Rørt kagedej eller gærdej med tørt fyld	Bageplade	2		170-190	20-30
Rørt kagedej eller gærdej med saftigt fyld, frugt	Bageplade	3		170-190	40-50
Roulade (forvarm ovnen)	Bageplade	2		190-210	15-20
Fletbrød af 500 g mel	Bageplade	2		160-180	30-40
Julekage, "Stollen" af 500 g mel	Bageplade	3		160-180	60-70
Julekage, "Stollen" af 1 kg mel	Bageplade	3		150-170	90-100
Strudel (tysk æblerulle), sød	Bageplade	2		180-200	55-65
Börek	Bageplade	2		180-200	40-50
Pizza	Bageplade	2		220-240	25-35

Småkager	Tilbehør	Rille	Ovnfunktion	Temperaturangivelse i °C	Varighed, minutter
Småkager	Bageplade	3		150-170	10-20
Småkager lavet med en sprøjte (forvarmning)	Bageplade	2		150-170	20-30
Småkager	Bageplade	3		110-120	30-40
Marengs	Bageplade	3		80-100	90-180



Småkager	Tilbehør	Rille	Ovnfunktion	Temperaturangivelse i °C	Varighed, minutter
Vandbakkelse	Bageplade	2		200-220	30-40
Butterdej	Bageplade	3		200-220	20-30

### Brød og rundstykker

Ved brødbagning skal ovnen forvarmes, hvis intet andet er angivet.

Hæld aldrig vand i den varme ovn.

Brød og rundstykker	Tilbehør	Rille	Ovnfunktion	Temperatur i °C	Varighed i minutter
Gærbrød af 1,2 kg mel	Universalbradepande	2		300 200	8 35-45
Surbrød af 1,2 kg mel	Universalbradepande	2		300 200	8 40-50
Rundstykker (uden forvarmning)	Bageplade	3		210-230	20-30
Boller af gærdej, søde	Bageplade	3		170-190	15-20

### Bagetips

De vil bage efter egen opskrift.	Brug anvisningerne for lignende bagværk i bagetabellerne.
Sådan konstateres, om en rørekage er gennembagt.	en tynd træpind ned i det højeste sted på kagen ca. 10 minutter, før bagetiden i opskriften er gået. Hvis der ikke klæber dej ved træpinden, er kagen færdig.
Kagen falder sammen.	Brug mindre væde næste gang, eller indstil ovntemperaturen ca. 10 grader lavere. Overhold de angivne røretider i opskriften.
Kagen er hævet i midten men er lav langs kanten.	Undlad at smøre springformens kant. Efter bagningen løsnes kagen forsigtigt med en kniv.
Kagen er blevet for mørk foroven.	Placer den lavere i ovnen, vælg en lavere temperatur, og bag kagen lidt længere.
Kagen er for tør.	Stik små huller i den færdige kage med en tandstikker. Dryp derefter kagen med frugtsaft eller noget alkoholholdigt. Vælg næste gang en temperatur, som er 10 grader højere, og reducer bagetiden.
Brødet eller kagen (f.eks. ostekage) ser fin ud, men er klæg indvendig (for fedtet, gennemtrukket med vandede lag).	Anvend lidt mindre væde næste gang, og bag kagen lidt længere ved lavere temperatur. Forbag bunden ved kager med fugtigt fyld. Drys bunden med mandler eller rasp, og læg derefter fyldet på. Overhold opskrifter og bagetider.
Bagværket er ikke blevet bagt jævnt.	Vælg en lidt lavere temperatur, så bliver bagværket bagt mere jævnt. Bag sart bagværk med over-/undervarme  i et lag. Hvis bagepapiret stikker ud over kanten, kan det forringe luftcirkulationen. Klip derfor altid bagepapiret til, så det passer til bagepladens størrelse.
Frugtkagen er for lys i bunden.	Sæt kagen en rille lavere næste gang.
Frugtsaften løber over.	Brug evt. den dybere universalbradepande næste gang.
Småt bagværk af gærdej klæber sammen under bagningen.	Der skal være ca. 2 cm fri plads omkring hver kage. Så er der tilstrækkelig plads til, at hvert stykke bagværk kan hæve og blive brunet hele vejen rundt.
Ved bagning af saftige kager opstår der kondensvand.	Der kan opstå vanddamp under bagningen. Den kommer ud over døren. Vanddampen kan samle sig på betjeningsfeltet eller på forsiden af køkkenelementerne ved siden af og dryppe af som kondensvand. Dette er fysisk betinget.

### Kød, fjerkræ, fisk

#### Forme og tilbehør

De kan bruge alle slags varmebestandige fade og gryder. Bagepladen er også velegnet til store stege.

Fade og beholdere af glas er mest velegnet. Låget skal passe til stegegryden og lukke tæt til.

Ved emaljerede stegegryder skal der tilsættes lidt mere væde.

Ved stegegryder af rustfrit stål bliver kødet ikke brunet så kraftigt og lidt mindre gennemstegt. Forlæng tilberedningstiderne.

Oplysninger i tabellerne:

Fade uden låg = åben

Fade med låg = lukket

Placer altid fadet/gryden midt på risten.

Stil altid varmt glasservice på en tør varmebriks. Hvis underlaget er vådt eller koldt, kan glasset springe.

#### Stegning

Tilsæt lidt væde til magert kød. Bunden af fadet skal være dækket med ca. ½ cm væde.

Ved grydestege skal der tilsættes rigeligt væde. Bunden af fadet skal være dækket med 1 - 2 væde.

Mængden af væden afhænger af kødets art og fadets materiale. Ved tilberedning af kød i en emaljeret stegegryde skal der bruges lidt mere væde end ved fade af glas.

Stegegryder af rustfrit stål er kun betinget egnede. Kødet bliver tilberedt langsommere og bliver mindre brunt. Vælg en højere temperatur og/eller en længere tilberedningstid.

## Tips vedrørende grilning

Ved grilning skal ovnen forvarmes i ca. 3 minutter, inden grillmaden lægges ind i ovnen.

Under grilning skal ovnen altid være lukket.

Grillstykkerne skal så vidt muligt være lige tykke. På den måde bliver de ensartet stegt og forbliver saftige.

Vend grillstykkerne efter  $\frac{2}{3}$  af tilberedningstiden.

Steaks skal først saltes efter grilningen.

Læg grillstykkerne direkte på risten. Et enkelt grillstykke bliver bedst, hvis det lægges midt på risten.

Sæt også bagepladen ind i rille 1. Her opsamles saften fra kødet, så ovnen ikke bliver så snavset.

Sæt ikke bagepladen eller universalbradepanden ind højere end rille 4 eller 5. Pga. af den kraftige varme kan tilbehøret slå sig og beskadige ovnen, når det tages ud.

Grill-elementet tænder og slukker med jævne mellemrum. Dette er normalt. Hvor ofte det sker, afhænger af det indstillede grilltrin.











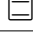










## Kød

Vend kødstykkerne efter halvdelen af tiden.

Når stegen er færdig, skal den helst hvile i ca. 10 minutter i den slukkede ovn med lukket ovndør. På den måde bliver saften bedre fordelt i kødet.

Pak roastbeef ind i alufolie efter tilberedningen, og lad den hvile i ovnen i 10 minutter.

Skær ridser over kryds i sværen på flæskesteg, og læg den i fadet med sværen nedad først.

Kød	Vægt	Tilbehør og ildfaste fade	Rille	Ovnfunktion	Temperaturangivelse i °C, grilltrin	Varighed, minutter
<b>Oksekød</b>						
Oksesteg	1,0 kg	lukket	2		200-220	120
	1,5 kg		2		190-210	140
	2,0 kg		2		180-200	160
Oksefilet	1,0 kg	åben	2		210-230	70
	1,5 kg		2		200-220	80
	2,0 kg		2		190-210	90
Roastbeef, rosa	1,0 kg	åben	2		210-230	60
Steaks, gennemstegt		Rist	5		3	20
Steaks, rosa 3 cm		Rist	5		3	15
<b>Kalvekød</b>						
Kalvesteg	1,0 kg	åben	2		190-210	110
	2,0 kg		2		170-190	120
<b>Svinekød</b>						
uden svær (f.eks..nakkekam)	1,0 kg	åben	2		210-230	110
	1,5 kg		2		200-220	130
	2,0 kg		2		190-210	150
med svær (f.eks. skank)	1,0 kg	åben	2		210-230	130
	1,5 kg		2		200-220	160
	2,0 kg		2		190-210	180
Hamburgerryg med ben	1,0 kg	lukket	2		210-230	70
<b>Lammekød</b>						
Lammekølle uden ben, medium	1,5 kg	åben	2		170-190	120
<b>Hakket kød</b>						
Forloren hare	ca. 750 g	åben	2		200-220	70
<b>Pølser</b>						
Pølser	ca. 750 g	Rist	4		3	15

## Fjerkræ

Vægtangivelserne i tabellen gælder for fjerkræ uden fyld, der er gjort i stand til stegning.

Læg først helt fjerkræ med brystsiden nedad på risten. Vend efter  $\frac{2}{3}$  af den angivne tid.

Vend stege, som f.eks. kalkunrullesteg eller kalkunbryst, efter halvdelen af den angivne tid. Vend fjerkræstykker efter  $\frac{2}{3}$  af tiden.

Ved stegning af and eller gås skal De huske at prikke huller i huden under vingerne, så fedtet kan løbe fra.

Fjerkræ bliver særligt brunt og sprødt, hvis man pensler det med smør, saltvand eller appelsinsaft hen mod slutningen af stegetiden.

Sæt bagepladen ind i rille 1, hvis De griller direkte på risten. Her opsamles saften fra kødet, så ovnen ikke bliver så snavset.

Fjerkræ	Vægt	Tilbehør og ildfaste fade	Rille	Ovnfunktion	Temperaturangivelse i °C	Varighed, minutter
Kylling, halv	å 400 g	Rist	2		210-230	50-60
Kyllingestykker	å 250 g	Rist	2		210-230	30-40
Kylling, hel	1,0 kg	Rist	2		210-230	60-80
And, hel	1,7 kg	Rist	2		200-220	90-100
Gås, hel	3,0 kg	Rist	2		190-210	100-120
Lille kalkun, hel	3,0 kg	Rist	2		200-220	80-100
2 kalkunlår	å 800 g	Rist	2		200-220	100-120


## Fisk

Vend fisk i stykker efter  $\frac{2}{3}$  af grilltiden.

Det er ikke nødvendigt at vende hele fisk. Læg hele fisk i ovnen i svømmestilling med rygfinnen opad. Placer en kartoffel, hvor

den ene side er skåret af, eller en lille ovnfast form i fiskens bugåbning, så den står stabilt.

Sæt også bagepladen ind i rille 1, hvis De griller direkte på risten. Her opsamles væden, så ovnen ikke bliver så tilsmudset.

Fisk	Vægt	Tilbehør og ildfaste fade	Rille	Ovnfunktion	Temperaturangivelse i °C, grilltrin	Varighed, minutter
Fisk, hel	å 300 g	Rist	3		2	20-25
	1,0 kg	Rist	2		190-210	45-50
	1,5 kg	Rist	2		180-200	50-60
Fiskefilet, 3 cm	å 300 g	Rist	4		2	20-25

## Stege- og grilltips

Stegens vægt er ikke angivet i tabellen.	Vælg angivelserne svarende til den næstlaveste vægt, og forlæng tilberedningstiden.
De ønsker at finde ud af, om stegen er færdig.	Benyt et stegetermometer (fås i specialbutikker), eller prøv med en ske. Tryk på stegen med en ske. Hvis stegen føles fast, er den færdig. Giver stegen efter, skal den tilberedes lidt længere.
Stegen er for mørk, og sværen er visse steder blevet branket.	Kontroller rillehøjde og temperatur.
Stegen ser fin ud, men skyen er branket.	Vælg næste gang et mindre stegefad, eller tilsæt mere væde.
Stegen ser fin ud, men skyen er for lys og vandet.	Vælg et større stegefad næste gang, og tilsæt mindre væde.
Der dannes damp, når der hældes væske på stegen.	Det er fysisk betinget og normalt. Størstedelen af vanddampen ledes ud gennem udluftningen. Vanddampen kan sætte sig forsiden af apparatet eller på køkkenelementerne ved siden af og dryppe af som kondensvand.

## Tærte, gratin, toast

Sæt også bagepladen ind i rille 1, hvis De griller direkte på risten. Så bevares ovnen ren.

Stil altid fade og beholdere på risten.

Tilberedningstiden for en gratin eller tærte afhænger af fadets størrelse og gratinens/tærtens højde. Angivelserne i tabellen er kun vejledende.

Ret	Tilbehør og ildfaste fade	Rille	Ovnfunktion	Temperatur °C, grilltrin	Varighed, minutter
<b>Souffléer</b>					
Soufflé, sød	Souffléform	2		180-200	40-50
Pastagratin	Souffléform	2		210-230	30-40
<b>Gratin</b>					
Kartoffelgratin af rå ingredienser, Højde maks. 4 cm	Souffléform	2		160-180	50-60
<b>Toast</b>					
Bruning af toast fra oven 12 stk.	Rist	4		3	5-8

## Færdigretter

Følg producentens anvisninger på emballagen.

Kontroller, at bagepapiret kan tåle de angivne temperaturer, når De lægger bagepapir på tilbehøret. Tilpas papiret efter rettens størrelse.

Resultatet af tilberedningen er meget afhængig af levnedsmidlerne. Der kan være tale om misfarvninger og ujævnheder allerede ved den utilberedte vare.

Ret	Tilbehør	Rille	Ovnfunktion	Temperaturangivelse i °C	Varighed, minutter
Kage, dybfrost	Bageplade	3		200-220	30-40
Pommes frites	Bageplade	3		190-210	25-30
Pizza	Rist	2		200-220	15-20
Pizza-baguette	Rist	3		200-220	20-25

## Specialretter

Gærdej og hjemmelavet yoghurt er meget godt at tilberede ved lave temperaturer.

Fjern tilbehøret fra ovnen.

### Forberedelse af yoghurten

1. Bring 1 liter mælk (3,5 % fedt) i kog, og lad den afkøle til 40 °C.
2. Hæld 150 g yoghurt (fra køleskabet) ned i mælken og rør godt rundt.

3. Fyld blandingen i små yoghurtglas, der kan lukkes og tildæk dem med alufolie.
4. Stil glassene på risten og skub risten ind i nederste rille.
5. Indstil bagetemperaturen på 50 °C og fortsæt som angivet.

### Hævning af gærdej

1. Lav gærdejen som normalt, kom den i et ildfast fad og dæk den til.
2. Opvarm ovnen som angivet.
3. Luk ovnlågen og lad gærdejen hæve i ovnen.

Ret	Ildfast fad		Ovnfunktion	Temperatur	Varighed
Yoghurt	Yoghurtglas, der kan lukkes	1		50 °C	6-8 timer
Hævning af gærdej	Det ildfaste fad	stilles i bunden af ovnen		opvarm til 50 °C Sluk apparatet og stil gærdejen i ovnen	5-10 minutter 20-30 minutter

## Henkogning

Henkogning kræver, at glas og gummiringe er rene og intakte. Brug så vidt muligt glas af samme størrelse. Angivelserne i tabellerne er udregnet i forhold til runde enlittersglas.

### Pas på!

Brug ikke glas, der er større eller højere end det. Lågene kan springe.

Anvend kun helt frisk frugt og grøntsager. Vask frugt og grøntsager grundigt.

De angivne tider i tabellerne er vejledende. De kan påvirkes af rumtemperaturen, antallet af glas samt af indholdets mængde og temperatur. Inden De ændrer på indstillingen eller slukker, skal De kontrollere, at der dannes rigeligt med luftbobler i glassene.

### Forberedelse

1. Fyld glassene, undgå at fylde dem for meget op.

2. Vask glaskanterne af, de skal være rene.

Frugt i enlittersglas	Efter dannelse af bobler	Eftervarme
Æbler, ribs, jordbær	sluk ovnen	ca. 25 minutter
Kirsebær, abrikoser, ferskener, stikkelsbær	sluk ovnen	ca. 30 minutter
Æblemos, pærer, blommer	sluk ovnen	ca. 35 minutter

### Grøntsager

Så snart der stiger små bobler op i glassene, skal temperaturen

3. Læg en våd gummiring og et låg på hvert glas.

4. Luk glassene med klemmer.

Stil ikke mere end seks glas ind i ovnen.

### Indstilling

1. Sæt universalbradepanden i rille 2. Stil glassene, så de ikke rører ved hinanden.

2. Hæld ½ liter varmt vand (ca. 80 °C) i universalbradepanden.

3. Luk ovndøren.

4. Indstil undervarme .

5. Stil temperaturen på 170 til 180 °C.

### Henkogning

#### Frugt

Efter ca. 40 - 50 minutter begynder små luftbobler at stige op med kort mellemrum. Sluk for ovnen.

Tag glassene ud af ovnrummet efter 25 til 35 minutters eftervarme. Ved en længere afkøling i ovnen kan der dannes bakterier, og risikoen for, at den henkogte frugt syrer, forøges.

sættes ned til 120 til 140 °C. Alt efter grøntsagstypen ca. 35 til 70 minutter. Sluk derefter for ovnen, og brug eftervarmen.

Grøntsager med kold lage i enlittersglas	Efter dannelse af bobler	Eftervarme
Agurker	-	ca. 35 minutter
Rødbeder	ca. 35 minutter	ca. 30 minutter
Rosenkål	ca. 45 minutter	ca. 30 minutter
Bønner, kålrabi, rødkål	ca. 60 minutter	ca. 30 minutter
Ærter	ca. 70 minutter	ca. 30 minutter

### Tag glassene ud

Tag glassene ud af ovnen efter henkogningen.

### Pas på!

Stil ikke de varme glas på et koldt eller vådt underlag. De kan springe.

## Akrylamid i levnedsmidler

Akrylamid opstår primært i korn- og kartoffelprodukter, som bliver tilberedt ved meget høje temperaturer. Det drejer sig

f.eks. om kartoffelchips, pommes frites, toast, rundstykker, brød eller fint bagværk (kiks, honningkager, spekulatius).

### Tips om tilberedning med lavt akrylamidindhold

Generelt	
	<ul style="list-style-type: none"><li>■ Hold tilberedningstiden så kort som muligt.</li><li>■ Retterne må ikke brunes alt for kraftigt, men skal være gyldenbrune.</li><li>■ Ved stegning dannes der mindre akrylamid i store stykker.</li></ul>
Bagning	Med over-/undervarme maks. 200 °C. Med 3D-varmluft eller varmluft maks. 180 °C.
Småkager	Med over-/undervarme maks. 190 °C. Med 3D-varmluft eller varmluft maks. 170 °C. Æg eller æggeblomme formindsker dannelsen af akrylamid.
Pommes frites i ovn	Fordel dem jævnt og i ét lag på pladen. Bag mindst 400 g pr. plade, så pommes fritene ikke bliver tørre



# Prøveretter


Disse tabeller er blevet fremstillet til brug for forskellige prøvningsinstitutter for at lette kontrol og test af de forskellige apparater.





I henhold til EN 50304/EN 60350 (2009) og IEC 60350.

## Bagning

Æblekager med låg i mørke springforme skal placeres forskudt i forhold til hinanden.



Kager i springforme af hvidblik:

Bag med over-/undervarme  i 1 lag. Anvend bagepladen i stedet for risten, og sæt springformene på den.

Ret	Tilbehør og fade	Rille	Ovnfunktion	Temperatur i °C	Varighed i minutter
Småkager, sprøjtede	Bageplade	2		150-170	20-30
Småkager, 20 stk.	Bageplade	3		160-180	20-30
Vandbiskuit	Springform på rist	2		160-180	30-40
Æbletærte med låg	Rist + 2 springforme Ø 20 cm	1		190-210	70-80

## Grilning

Hvis De lægger madvarer direkte på risten, skal De også sætte bagepladen ind i rille 1. Her opsamles væden, så ovnen ikke bliver så tilsmudset.

Ret	Tilbehør og fade	Rille	Ovnfunktion	Grilltrin	Varighed i minutter
Ristning af toast Forvarmning i 10 minutter	Rist	5		3	1-2
Hamburgerbøffer 12 stk.* uden forvarmning	Rist + bageplade	4		3	25-30

\* Vend efter  $\frac{2}{3}$  af tiden

# Innehållsförteckning

<b>Viktiga säkerhetsanvisningar!</b> .....	<b>26</b>
<b>Felorsaker</b> .....	<b>27</b>
Översikt.....	28
Skador på ugnen .....	28
Skador på sockellådan.....	28
<b>Uppställning och anslutning</b> .....	<b>28</b>
Till elektrikern.....	28
Tippskydd.....	28
Lucklås.....	29
<b>Din nya spis</b> .....	<b>29</b>
Allmänt .....	29
Kokzoner .....	29
Kontroller .....	30
Ugnsutrymmet .....	30
<b>Dina tillbehör</b> .....	<b>30</b>
Sätta i tillbehöret .....	31
Extratillbehör .....	31
Kundtjänstartikel.....	32
<b>Före första användning</b> .....	<b>32</b>
Värma upp ugnen .....	32
Rengöra tillbehören .....	32
<b>Ställa in hällen</b> .....	<b>32</b>
Gör så här .....	32
Tillagningstider .....	32
<b>Ställa in ugnen</b> .....	<b>33</b>
Ugnsfunktion och temperatur .....	33
<b>Skötsel och rengöring</b> .....	<b>34</b>
Rengöringsmedel.....	34
Ta ut och sätta in ugnsstegar.....	35
Haka av och hänga på ugnsluckan .....	36
Ta ur och sätta i luckans glasskivor .....	37
<b>Felsökning</b> .....	<b>37</b>
Felsökningstabell .....	37
Byta ugnslampa i taket .....	37
Lampglas.....	37
<b>Service</b> .....	<b>38</b>
E-nummer och FD-nummer.....	38
<b>Energi- och miljötips</b> .....	<b>38</b>
Spara effekt i ugnen .....	38
Spara effekt på hällen.....	38
Återvinning .....	38
<b>Testat i vårt provkök</b> .....	<b>39</b>
Kakor, tårter och småkakor .....	39
Tips vid gräddning .....	40
Kött, fågel, fisk.....	40
Tips vid stekning och grillning.....	42
Gratänger, varma mackor .....	42
Färdigmat .....	43
Specialrätter .....	43
Konservering.....	43
<b>Akrylamid i livsmedel</b> .....	<b>44</b>
<b>Provrätter</b> .....	<b>44</b>
Gräddning .....	44
Grilla .....	45

Utförligare information om produkter, tillbehör, reservdelar och service hittar du på Internet: [www.bosch-home.com](http://www.bosch-home.com) och onlineshop: [www.bosch-eshop.com](http://www.bosch-eshop.com)

## Viktiga säkerhetsanvisningar!

Läs bruksanvisningen noggrant. Det är viktigt för att du ska kunna använda enheten säkert och på rätt sätt. Spara bruksanvisningen för framtida bruk och eventuella kommande ägare.

Kontrollera enheten efter uppäckning. Anslut inte enheten om den har transportskador.

Det är bara behörig elektriker som får göra fast anslutning av enheten. Vid skador på grund av felanslutning gäller inte garantin.

Enheten är bara avsedd för normalt hemmabruk. Enheten är bara avsedd för tillagning av mat och dryck. Håll enheten under uppsikt vid användning. Använd bara enheten inomhus.

Enheten är inte avsedd för användning med extern timer eller fjärrkontroll.

Använd aldrig skydd eller barnskydd som inte är avsedda för enheten. Risk för personskador!

Barn under 8 år och personer med begränsade fysiska, sensoriska eller mentala färdigheter, eller som saknar erforderliga erfarenheter eller kunskaper, får endast använda enheten under överinseende av en annan person som ansvarar för säkerheten eller om de får lära sig hur man använder enheten säkert och vilka risker som finns.

Låt inte barn leka med enheten. Barn som ska rengöra eller använda enheten bör vara över 8 år, och då endast under uppsikt.

Barn under 8 år bör hållas på avstånd från både enheten och anslutningskabeln.

Placera alltid tillbehören korrekt inuti ugnen. *Läs mer om tillbehören* i användarhandboken.

### **Brandrisk!**

- Förvarar du brännbara föremål i ugnsutrymmet, så kan de börja brinna. Förvara inte brännbara föremål i ugnsutrymmet. Öppna aldrig luckan om det sipprar ut rök. Slå av enheten och dra ur sladden eller slå av säkringen i proppskåpet.
- Du skapar ett luftdrag när du öppnar luckan. Bakplåtspappret kan komma i kontakt med värmeelementen och fatta eld. Lagg aldrig bakplåtspapper löst på tillbehöret vid förvärmning. Tyng alltid ned bakplåtspappret med en stekgryta eller

form. Lagg bara bakplåtspapper där det behövs. Bakplåtspappret får inte sticka ut utanför tillbehöret.

- Varma oljor och fetter kan snabbt börja brinna. Lämna aldrig varma oljor och fetter utan uppsikt. Släck inte elden med vatten. Slå av kokzonen. Kväv elden med ett lock, brandfilt eller liknande.
- Kokzonerna blir mycket varma. Lagg aldrig brännbara föremål på hällen. Förvara inget på hällen.
- Enheten blir mycket het, brännbara material kan lätt börja brinna. Förvara och använd inga brännbara föremål (t.ex. sprayburkar, rengöringsmedel) under eller i närheten av ugnen. Förvara inga brännbara föremål i eller på ugnen.
- Sockellådans ovandel kan bli mycket varm. Förvara endast ugnstillbehör i den här lådan. Brandfarliga och brännbara föremål får inte förvaras i sockellådan.

### **Risk för brännskador!**

- Enheten blir mycket varm. Ta inte på de varma ytorna i ugnsutrymmet eller värmeelementen. Låt alltid enheten svalna. Håll barnen borta.
- Tillbehör och formar blir mycket varma. Använd grytlappar när du tar ut varma tillbehör eller formar ur ugnsutrymmet.
- Alkoholångor kan börja brinna i ugnsutrymmet. Tillaga aldrig mat som innehåller mycket sprit. Använd bara små mängder sprit. Öppna försiktigt luckan till enheten.
- Kokzonerna och ytorna runt om blir väldigt varma, framförallt om du har hällinfattning. Ta aldrig på de heta ytorna. Håll barnen borta.
- Enhetens ovandsida blir het vid användning. Undvik kontakt med de heta ytorna på ovansidan. Håll barnen bort från enheten.
- Kokzonen blir varm, men indikeringen fungerar inte. Slå av automatsäkringen eller skruva ur proppen i proppskåpet. Kontakta service.
- Enheten blir het vid användning. Låt enheten svalna före rengöring.

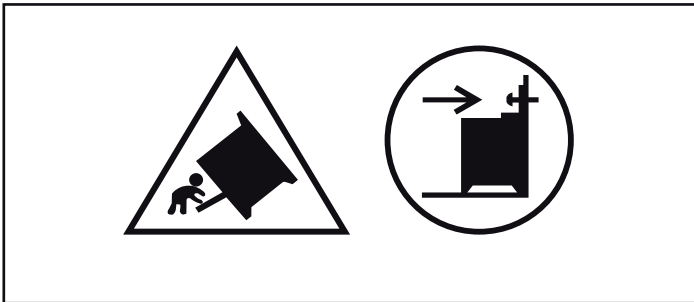
## Skållningsrisk!

- Komponenterna blir mycket varma när enheten är i drift. Vidrör inte heta komponenter. Låt inte barnen vara i närheten.
- Det kan strömma ut varm ånga när du öppnar luckan på enheten. Öppna försiktigt luckan till enheten. Håll barnen borta.
- Vatten i varm ugn bildar het vattenånga. Häll aldrig vatten i varm ugn.

## Risk för personskador!

- Repat luckglas kan spricka. Använd inte glasskrapa eller kraftiga eller skurande rengöringsmedel.
- Vätska mellan kokzon och kastrull kan få den att plötsligt hoppa till. Se till så att kokzon och kastrullbotten är torra.
- Om enheten placeras lös ovanpå en sockel kan den glida av. Se till att enheten fästs ordentligt på sockeln.

## Vältrisk!!



**Varning!** Du måste sätta dit tippskyddet, så att enheten inte välter. Läs monteringsanvisningarna.

## Risk för stötar!

- Reparationer som inte är fackmässigt gjorda är farliga. Det är bara servicetekniker utbildade av tillverkaren som får göra reparationer. Om enheten är trasig, dra ur kontakten eller slå av säkringen i proppskåpet. Kontakta service.
- Sladdisoleringen på elapparater kan smälta vid kontakt med heta delar på enheten. Se till så att sladdar till elapparater inte kommer i kontakt med heta delar på enheten.
- Risk för stötar om fukt tränger in! Använd aldrig högtryckstvätt eller ångrengöring!
- Om du ska byta lampa i ugnsbelysningen, tänk på att kontaktorna i lampsockeln är strömförande. Dra ur sladden eller slå av säkringen i proppskåpet innan du byter.
- En trasig enhet innebär risk för stötar. Slå aldrig på en trasig enhet. Dra ur sladden eller slå av säkringen i proppskåpet. Kontakta service!
- Sprickor och hack i glaskeramiken innebär risk för stötar. Slå av automatsäkringen eller skruva ur proppen i proppskåpet. Kontakta service.

## Felorsaker

### Hällen

#### Obs!

- Kastruller och stekpannor med grov botten repar glaskeramiken.
- Se till så att det inte kokar torrt i kastrullen. Det kan ge skador.
- Ställ aldrig heta stekpannor och kastruller på kontroller, display eller sarg. Det kan ge skador.
- Du kan skada hällen om du tappar hårda eller spetsiga föremål på den.
- Aluminiumfolie och plast kan smälta fast på de heta kokzonerna. Du kan inte använda spisskyddsfolie på hällen.

## Översikt

I tabellen nedan hittar du några av de vanligaste skadorna:

Skador	Orsak	Åtgärd
Fläckar	Mat som kokat över	Ta genast bort mat som kokat över med glasskrapan.
	Olämpliga rengöringsmedel	Använd bara hållrengöring.
Repor	Salt, socker och sand	Använd inte hällen som avlastnings- eller arbetsyta.
	Kastruller och stekpannor som har bottnar med grov struktur repar glas-keramiken.	Kontrollera dina kastruller, grytor och pannor.
Missfärgningar	Olämpliga rengöringsmedel	Använd bara hållrengöring.
	Slitmärken från kastruller (t.ex. aluminium)	Lyft kastruller och stekpannor när du flyttar dem.
Urgropning	Socker, sockerrik mat	Ta genast bort mat som kokat över med glasskrapan.

## Skador på ugnen

### Obs!

- Tillbehör, folie, bakplåtspapper eller formar på ugnsbotten: ställ inga tillbehör på ugnsbotten. Lägg inte folie, oavsett sort, eller bakplåtspapper på ugnsbotten. Ställ inte formar på ugnsbotten om temperaturen är inställd på mer än 50°C. Det ackumulerar värme. Då stämmer inte gräddnings- och tillagningstiderna och emaljen kan få skador.
- Vatten i varmt ugnsutrymme: håll aldrig vatten i ugnsutrymmet när det är varmt. Det bildas vattenånga. Temperaturväxlingen kan ge skador på emaljen.
- Fuktiga livsmedel: förvara inte fuktiga livsmedel länge i stängt ugnsutrymme. Emaljen kan få skador.
- Fruktsaft: lägg inte på för mycket på bakplåten när du gräddar väldigt saftiga fruktkakor. Fruktsaft som droppar från

bakplåten ger fläckar som inte går att få bort. Använd helst den djupa långpannan.

- Låta ugnen svalna med öppen lucka: låt ugnen svalna med stängd lucka. Även om luckan bara är lite öppen kan skåpfronterna runt om få skador så småningom.
- Jättesmutsig lucktätning: om ugnstättningen är jättesmutsig, går luckan inte längre att stänga ordentligt. Angränsande inredning kan ta skada. Håll lucktätningen ren.
- Sitta eller ställa saker på luckan: ställ eller häng inte något på luckan och sätt dig inte på den. Ställ inte formar eller tillbehör på luckan.
- Sätt in tillbehöret: Beroende på vilken enhet du använder kan tillbehöret ibland skrapa emot ugnsluckan. Skjut därför alltid in tillbehöret så långt det går i ugnen.
- Transportera enheten: lyft eller bär inte enheten i ugnsluckans handtag. Handtaget håller inte för enhetens vikt och kan lossna.

## Skador på sockellådan

### Obs!

Placera inga heta föremål i sockellådan. Den kan skadas.

## Uppställning och anslutning

### Elanslutning

Det är bara behörig elektriker som får elansluta. Följ elleverantörens föreskrifter.

Garantin täcker inte skador på grund av felanslutning.

### Obs!

Är sladden skadad, så måste den bli utbytt av tillverkaren, service eller någon med samma behörighet.

### Till elektrikern

- Installationen kräver en allpolig brytare med brytavstånd på min. 3 mm. Det är inte nödvändigt vid sladdanslutning om användaren kan komma åt kontakten.
- Elsäkerhet: spisen har skyddsklass I och ska vara ansluten till skyddsjord.
- Använd sladdtyp H 05 VV-F eller liknande vid anslutning av enheten.

### Tippskydd

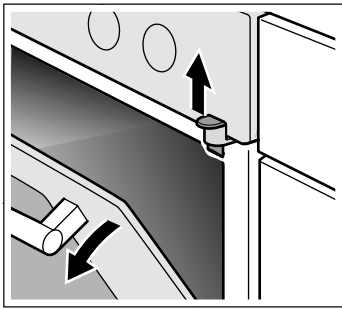
Fäst det medföljande vinkeljärnet i väggen, så att spisen inte kan tippa. Följ monteringsanvisningen till tippskyddet.

## Lucklås

Ugnsluckan har en spärr, så att barn inte bränner sig på den heta ugnen. Den sitter ovanför ugnsluckan.

### Öppna ugnsluckan.

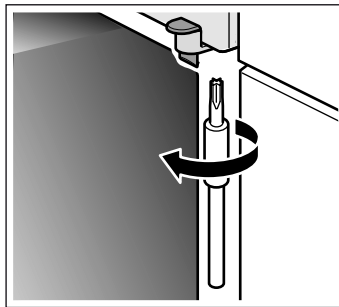
Tryck upp spärren (bild A).



### Ta bort luckspärren

Om du inte behöver luckspärren längre eller om lucktätningen är smutsig:

1. Öppna ugnsluckan.
2. Skruva ur skruven och ta bort luckspärren (bild B).



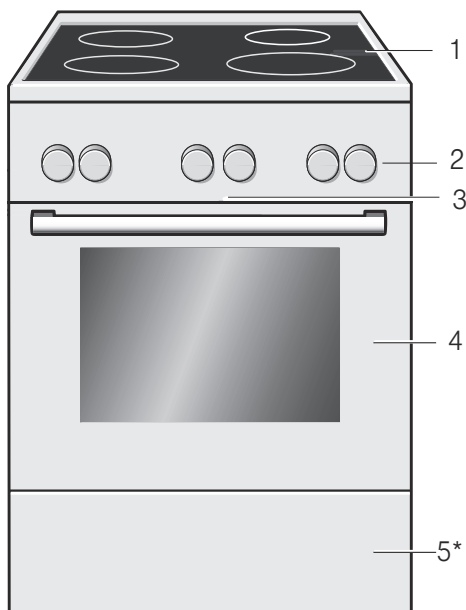
3. Stäng ugnsluckan.

## Din nya spis

Avsnittet lär dig din nya spis. Vi förklarar hur kontrollpanelen, kokzonerna och kontrollerna fungerar. Du får information om ugsutrymmet och tillbehören.

### Allmänt

Utförandet beror på aktuell modell.



#### Kommentarer

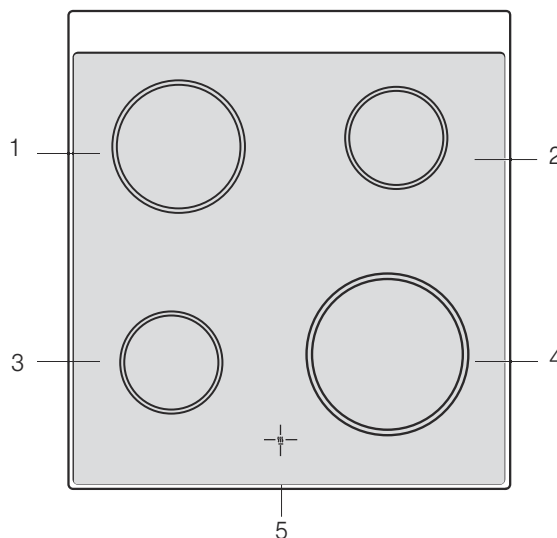
1	Häll**
2	Kontroller**
3	Kylfläkt
4	Ugnslucka**
5*	Sockellåda**

\* Tillval (finns bara på vissa maskiner)

\*\* Detaljavvikelser kan förekomma beroende på modell.

### Kokzoner

Här är en överblick över kontrollerna. Utförandet beror på aktuell modell.



#### Kommentarer

1	Kokzon 18 cm
2	Kokzon 14,5 cm
3	Kokzon 14,5 cm
4	Kokzon 21 cm
5	Restvärmeindikering

#### Restvärmeindikering

Hällen har en restvärmeindikering för varje kokzon. De visar vilka kokzoner som fortfarande är varma. Indikeringen lyser tills kokzonen svalnat tillräckligt, även om du slår av hällen.

Du sparar effekt om du utnyttjar restvärmen t.ex. för att varmhålla småvarmt.






## Kontroller

Detaljavvikelser kan förekomma beroende på modell.

### Funktionsvred

Använd funktionsvredet och ställ in önskad ugnsfunktion. Funktionsvredet kan vridas åt höger eller vänster.



När du har ställt in önskad funktion tänds lampan inuti ugnen.

Inställningar	Funktion
 Från	Ugnen är avstängd.
 Över- och undervärme*	Nu kan bakning och ugnstekning endast ske på en fals. En inställning som passar bra för kakor och pizza i form eller på bakplåt samt magrare stekkött av nöt, kalv eller vilt. Värmen sprids jämnt under och överifrån.
 Undervärme	Med undervärme kan du efterbaka och bryna maträtter undertill. Värmen kommer då underifrån.
 Plangrill, liten yta	Funktionen är avsedd för grillning av mindre mängder biffar, korvar, fisk och gratinerade smörgåsar. Det är bara grillelementens mittdel som blir varm.
 Plangrillning, stor yta	Här kan flera biffar, korvar, fiskfiléer och rostbröd köras samtidigt. Hela ytan under grillelementen hettas upp.

\* Funktionen energiklassas enligt EN50304.

### Termostatvred

Använd termostatvredet för att ställa in temperatur eller grilläge.

Inställningar	Funktion	
 Nolläge	Ugnen är inte varm.	
50-300	Temperaturintervall	Temperatur i °C.
1, 2, 3	Grilläge	Grilläge, liten  yta. Nivå 1 = svag Nivå 2 = medel Nivå 3 = kraftig

När ugnen värms upp tänds indikatorn ovanför termostatvredet. Den slocknar när uppvärmningen är klar. Vid vissa inställningar tänds den inte.

### Vreden

De fyra vreden ställer in effektläget på kokzonerna.

Läge	Beskrivning	
0	Nolläge	Kokzonen är av.
1-9	Effektlägen	1 = lägsta effekt 9 = högsta effekt

Kontrolllampan lyser när du slår på kokzonen.

## Ugnsutrymmet

Det sitter en ugnslampa inuti ugnsutrymmet. Kylfläkten skyddar ugnen mot överhettning.

### Ugnsbelysning

Ugnslampan lyser i ugnsutrymmet när du använder ugnen.

### Kylfläkt

Kylfläkten slår på och av vid behov. Den varma luften evakuerar via luckan.

Kylfläkten har en viss eftergångstid, så att ugnsutrymmet svalnar snabbare efter användning.

### Obs!

Täck inte över ventilationsöppningen. Ugnen kan bli överhettad.

## Dina tillbehör

De tillbehör som medföljer kan användas till en mängd olika maträtter. Men var noga med att kontrollera att tillbehöret placeras korrekt i ugnen.

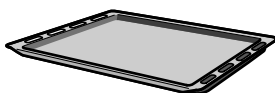
För att du ska lyckas bättre med din matlagning och för att underlätta hanteringen finns det mängder av tillbehör att välja bland.



### Galler

För formar, kakformar, stekar, grillbitar och djupfrysta rätter.

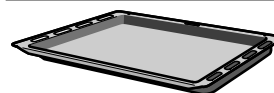
Skjut in gallret med den öppna sidan mot ugnsluckan och böjningen vänd nedåt.



### Emaljerad bakplåt

För kakor och småkakor.

Skjut in plåten med den sluttande änden vänd mot ugnsluckan.



### Långpanna

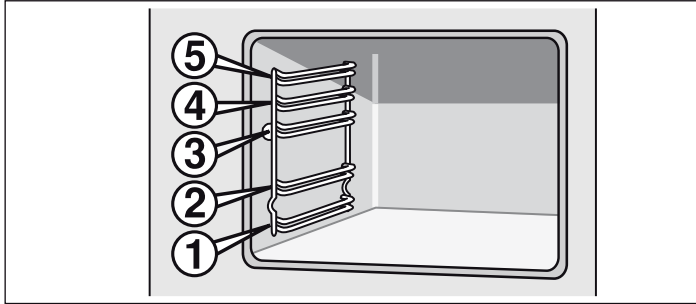
För mjuka kakor, bakverk, djupfrysta maträtter och stora stekar. Kan även användas för att samla upp fett när du grillar direkt på gallret.

Skjut in långpannan med den sluttande änden vänd mot ugnsluckan.



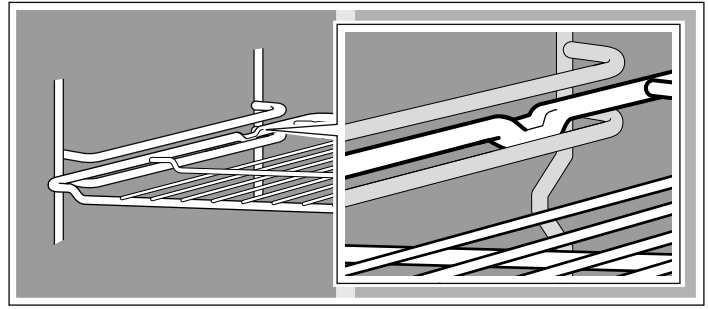
## Sätta i tillbehöret

Tillbehöret går att sätta in på 5 olika falsar i ugnen. Skjut alltid tillbehöret ända in, så att det inte har kontakt med glaset i ugnsluckan.



Tillbehöret går att dra ut halvvägs utan att tippa. På så sätt kan man lätt ta ut maten ur ugnen.

Se upp med utbuktningen baktill på tillbehöret när du sätter in det i ugnen. Det är enda sättet att snäppa fast det.



**Anvisning:** Heta tillbehör kan böjnas. Så snart tillbehören har svalnat återfår de sin ursprungliga form. Det påverkar inte funktionen.

Håll i bakplåten med båda händerna, en på varje sida, och skjut in den parallellt på ugnsstegen. Se till att bakplåten inte vrids åt höger eller vänster när du skjuter in den. Då blir det svårt att få in bakplåten och de emaljerade ytorna kan skadas.

Tillbehör kan du köpa från kundtjänst, i fackhandeln eller på Internet. Uppge HEZ-numret.

## Extratillbehör

Extratillbehör köper du i butik eller hos service. Du hittar matchande produkter till din ugn i våra broschyrer eller på Internet. Tillgången på extratillbehör och möjlighet till internetorder kan variera från land till land. Det finns mer information i säljunderlagen.

Extratillbehören passar inte i alla enheter. Ange alltid fullständig enhetsbeteckning (E-nr) vid köp.

Extratillbehör	HEZ-nummer	Funktion
Pizzaplåt	HEZ317000	Passar utmärkt till pizza, djupfryst och tårtor. Pizzaplåten går att använda i stället för långpannan. Sätt in plåten över gallret och följ anvisningarna i tabellen.
Iläggsgaller	HEZ324000	För stekning. Placera alltid grillgallret på långpannan. Långpannan fångar upp droppande fett och steksky.
Grillplåt	HEZ325000	Används i stället för grillgaller eller stänkskydd vid grillning för att undvika att smutsa ner ugnen. Använd alltid grillplåten i långpannan.  Lägg det du ska grilla på grillplåten: Du kan bara använda fals 1, 2 och 3.  Grillplåt som stänkskydd: Sätt in långpannan tillsammans med grillplåten under gallret.
Baksten	HEZ327000	Bakstenen passar utmärkt när du ska baka bröd, frallor och pizza som ska ha krispig botten. Använd alltid bakstenen i ugn som är förvärmad enligt anvisning.
Emaljplåt	HEZ331003	För kakor och småkakor.  Sätt in bakplåten i ugnen med den sluttande kanten mot ugnsluckan.
Emaljbakplåt med släppa lätt-beläggning	HEZ331011	Det går bra att sprida ut kakor och småkakor på bakplåten. Sätt in bakplåten i ugnen med den sluttande kanten mot ugnsluckan.
Långpanna	HEZ332003	För mjuka kakor, bakverk, djupfrysta maträtter och stora stekar. Går även att sätta in under gallret för att fånga upp fett eller sky.  Sätt in långpannan i ugnen med avfasningen mot ugnsluckan.
Långpanna med släppa lätt-beläggning	HEZ332011	Du kan använda långpannan till saftiga kakor, bakverk, djupfryst och stora stekar. Sätt in långpannan i ugnen med avfasningen mot ugnsluckan.
Lock till proffspannan	HEZ333001	Locket gör proffspannan till en proffsig stekgryta.
Proffspanna med iläggsgaller	HEZ333003	Passar bra för tillagning av stora mängder.
Galler	HEZ334000	För formar, kakformar, stekar, grillbitar och djupfrysta rätter.
Glasstekgryta	HEZ915001	Glasstekgrytan passar för grytstekar och gratänger. Passar bra för program- och stekautomatik.

## Kundtjänstartikel

Du kan köpa lämpliga rengöringsmedel eller andra tillbehör för dina hushållsmaskiner hos kundtjänst, hos din återförsäljare


eller på internet för vissa länder i e-Shop. Uppge motsvarande artikelnummer.

Puttsdukar för rostfria ytor	Artikelnr 311134	Förhindrar smutsavlagringar. Oljan i specialimpregneringen tar hand om rostfria ytor på bästa sätt.
Ugnsrengöringsgel	Artikelnr 463582	För rengöring av ugnsutrymmet. Gelen är doftfri.
Mikrofiberduk med bikakstruktur	Artikelnr 460770	Passar bra för rengöring av ömtåliga ytor som t.ex. glas, glas-keramik, rostfritt eller aluminium. Mikrofiberduken tar bort fukt och fet smuts.
Luckspärr	Artikelnr 612594	Så att barn inte kan öppna ugnsluckan. Infästningen av luckspärren beror på lucktypen. Följ anvisningen som är bipackad med luckspärren.

## Före första användning

Här får du veta vad du måste göra innan du lagar mat i ugnen första gången. Läs först kapitlet *Säkerhetsanvisningar*.

### Värma upp ugnen

Värm upp ugnen tom och stängd, så får du bort lukten av ny ugn. Bäst är en timme med över-/undervärme  på 240° C. Kontrollera att det inte finns några förpackningsrester i ugnsutrymmet.

Vädra köket medan ugnen värms upp.

1. Ställ in över-/undervärme  med funktionsvredet.

2. Ställ termostatvredet på 240 °C.

Slå av ugnen efter en timme. Vrid funktionsvredet till noll.

### Rengöra tillbehören

Rengör tillbehören ordentligt med varmt vatten, diskmedel och en mjuk disktrasa före första användning.

## Ställa in hällen

Kapitlet beskriver hur du ställer in kokzonerna. Tabellen innehåller effektlägen och tillagningstider för olika maträtter.

### Gör så här

Kokzonsvreden ställer in värmeeffekten på kokzonerna.

Läge 0 = AV

Läge 1 = lägsta effekt

Läge 9 = högsta effekt

Kontrolllampan lyser när du slår på kokzonen.

### Tillagningstider

I tabellen nedan hittar du några förslag på tillagningstider.

Tillagningstid och effektläge beror på matens typ, vikt och kvalitet. Så avvikelser kan förekomma.

Värmer du på tjockflytande mat, rör hela tiden.

Använd effektläge 9 för att koka upp.

	Effektläge för fortsatt tillagning	Fortsatt koktid i minuter
<b>Smälta</b>		
Choklad, chokladglasyr, gelatin	1	-
smör	1-2	-
<b>Värma upp och varmhålla</b>		
Gryta (t.ex. linsgryta)	1-2	-
Mjök**	1-2	-
<b>Sjuda</b>		
Kroppkakor, palt	4*	20-30 min.
Fisk	3*	10-15 min.
Vitsås, t.ex. bechamelsås	1	3-6 min.

\* Fortsatt tillagning utan lock

\*\* utan lock

	Effektläge för fortsatt tillagning	Fortsatt koktid i minuter
<b>Koka, ånga, ångkoka</b>		
Ris (med dubbel vattenmängd)	3	15-30 min.
Skalpotatis	3-4	25-30 min.
Kokt potatis	3-4	15-25 min.
Pasta, nudlar	5*	6-10 min.
Grytor, soppor	3-4	15-60 min.
Grönsaker	3-4	10-20 min.
Grönsaker, djupfrysta	3-4	10-20 min.
Tryckkokning	3-4	-
<b>Bräsera</b>		
Rullader	3-4	50-60 min.
Grytstek	3-4	60-100 min.
Gulasch	3-4	50-60 min.
<b>Steka**</b>		
Schnitzel, opanerad eller panerad	6-7	6-10 min.
Schnitzel, djupfryst	6-7	8-12 min.
Biff (ca 3 cm tjock)	7-8	8-12 min.
Opanerad fisk och fiskfilé	4-5	8-20 min.
Panerad fisk och fiskfilé	4-5	8-20 min.
Fisk och fiskfilé, panerad och djupfryst, t.ex.fiskpinnar	6-7	8-12 min.
Frysätter	6-7	6-10 min.
Pannkakor	5-6	kont.

\* Fortsatt tillagning utan lock

\*\* utan lock

## Ställa in ugnen

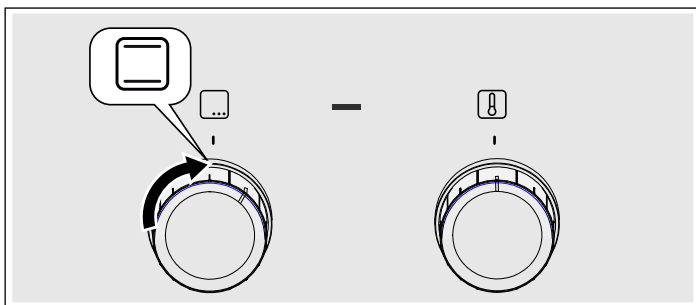
Du kan ställa in ugnen på olika sätt. Här förklarar vi hur du ställer in önskad ugnsfunktion och temperatur eller grilläge.

**Anvisning:** Du bör alltid förvärma ugnen innan du ställer in livsmedlet, annars kan det bildas för mycket kondens på glaset.

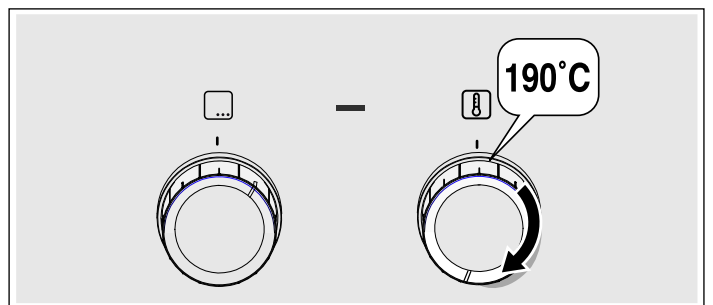
### Ugnsfunktion och temperatur

Exempel i bilden: över-/undervärme på 190°C .

1. Ställ in ugnsfunktionen med funktionsvredet.



2. Ställ in temperaturen eller grilläget med termostadvredet.



Ugnen värmer upp.

### Slå av ugnen

Vrid funktionsvredet till noll.

### Ändra inställningar

Du kan närsomhelst ändra ugnsfunktion eller grilläge med respektive vred.

# Skötsel och rengöring

Sköt och rengör häll och ugn ordentligt, så håller de sig fina och fungerar. Vi ska förklara här hur du sköter och rengör båda ordentligt.

## Anvisningar

- Det kan finnas små missfärgningar på ugnsfrenten på grund av olika material som glas, plast eller metall.
- Skuggränderna på luckglaset är ljusreflexer från ugnslampan.
- Emalj bränns vid mycket höga temperaturer. Det kan ge små färgavvikelser. Det är normalt och påverkar inte funktionen. Kanterna på tunna plåtar går inte att emaljera helt och hållet. Därför kan de vara skrovliga. Det påverkar inte korrosionsskyddet.

## Rengöringsmedel

För att de olika ytorna inte ska skadas på grund av felaktig rengöring, bör du tänka på följande.

### Vid rengöring av kokzonerna

- använd inget outspätt diskmedel eller maskindiskmedel,
- inga skursvampar,
- inga aggressiva rengöringsmedel som ugnrensning eller fläckborttagare,
- ingen högtryckstvätt eller ångtvätt.
- Diska inte lösa komponenter i diskmaskin.

### Vid rengöring av ugnen

- använd inga vassa eller slipande rengöringsmedel,
- inga rengöringsmedel med hög alkoholhalt,
- inga skursvampar,
- ingen högtryckstvätt eller ångtvätt.
- Diska inte lösa komponenter i diskmaskin.

Tvätta ur nya tvättsvampar noga innan de används första gången.

Zon	Rengöringsmedel
Rostfria ytor* (beroende på enhetstyp)	Varmt vatten och diskmedel: Rengör med disktrasa och torka torrt med mjuk trasa. Torka alltid av rostfria ytor längs med metallstrukturen. Annars kan du repa materialet. Ta alltid bort kalk-, fett-, stärkelse- och proteinfläckar direkt. Det kan uppstå korrosion under sådana fläckar.  Service och återförsäljarna har specialmedel avsett för varma rostfria ytor. Lägg på medlet mycket tunt med mjuk trasa.
Emaljerade, lackerade, screentrycka ytor samt plastytor* (beroende på enhetstyp)	Varmt vatten och diskmedel: Rengör med disktrasa och torka torrt med mjuk trasa. Använd inte fönsterputs eller glasskrapa vid rengöring.
Kontroller	Varmt vatten och diskmedel: Rengör med disktrasa och torka torrt med mjuk trasa. Använd inte fönsterputs eller glasskrapa vid rengöring.
Övre lampglaset* (beroende på enhetstyp)	Fönsterputs: Rengör med mjuk trasa. Det övre lampglaset går att ta av för rengöring. Följ kap. <i>Övre lampglaset!</i>

\* Tillval (finns bara på vissa maskiner, beroende på enhetstyp.)

Zon	Rengöringsmedel
Vred Ta inte bort den!	Varmt vatten och diskmedel: Rengör med disktrasa och torka torrt med mjuk trasa.
Hällinfattningen	Varmt vatten och diskmedel: Rengör inte med glasskrapa, citron eller ättika.
Gashäll och kärlestöd* (beroende på enhetstyp)	Varmvatten och diskmedel. Använd bara lite vatten, det får inte tränga ned via brännarens underdel till enhetens inre. Torka genast bort matrester samt när det kokar över. Kärlestöden går att ta av.  Kärlestöd av gjutjärn*: Maskindiska inte!
Gasbrännare* (beroende på enhetstyp)	Ta av brännarhuvud och -lock, rengör med varmt vatten och diskmedel. Maskindiska inte! Spridaröppningarna får inte vara igensatta. Piezotändningen: liten, mjuk borste. Piezotändningarna måste vara torra för att gasbrännarna ska fungera. Torka av alla delar ordentligt. Sätt tillbaka dem ordentligt. Brännarlocken är svartemaljerade. Färgen skiftar med tiden. Det påverkar inte funktionen.
Elhäll* (beroende på enhetstyp)	Skurmedel eller svinto: Slå sedan på brännaren ett slag, så att den torkar. Fuktiga plattor rostas med tiden. Du får dra på skyddsmedel så småningom. Torka genast bort matrester samt när det kokar över.
Kärlestöden* (beroende på enhetstyp)	Ta bort gul-blåskimrande missfärgningar på kärlestöden med medel för rostfritt. Använd inte skurmedel eller medel som repar.
Glaskeramikhäll* (beroende på enhetstyp)	Skötsel: hällrengöring Rengöring: hällrengöring för glaskeramikhällar. Följ rengöringsanvisningarna på förpackningen.  ⚠ Glasskrapa för hårt sittande smuts: Skjut fram rakbladet och rengör. Obs! Rakbladet är väldigt vasst. Risk för personskador! Skjut tillbaka skyddet efter rengöringen. Byt alltid trasiga rakblad direkt.
Glashäll* (beroende på enhetstyp)	Skötsel: hällrengöring Rengöring: hällrengöring för glashällar. Följ rengöringsanvisningarna på förpackningen.  ⚠ Glasskrapa för hårt sittande smuts: Skjut fram rakbladet och rengör. Obs! Rakbladet är väldigt vasst. Risk för personskador! Skjut tillbaka skyddet efter rengöringen. Byt alltid trasiga rakblad direkt.

\* Tillval (finns bara på vissa maskiner, beroende på enhetstyp.)

Zon	Rengöringsmedel
Luckglas	Fönsterputs: Rengör med mjuk trasa. Använd inte skrapa för glaskeramikhäll.  Luckan går att haka av för smidigare rengöring. Se kap. <i>Haka av och hänga på ugnsluckan!</i>
Barnspärr* (beroende på enhetstyp)	Varmt vatten och diskmedel: Rengör med disktrasa.  Om ugnsluckan har barnspärr, så måste du ta bort den före rengöring.  Är det jättesmutsigt fungerar inte barnspärren som den ska.
Tätning Ta inte bort den!	Varmt vatten och diskmedel: Rengör med disktrasa. Skrubba inte.
Kokzon	Varmt vatten och diskmedel eller ättikslösning. Rengör med disktrasa.  Är det jättesmutsigt, använd skurbollar i rostfritt eller ugnrensning. Använd bara ugnrensning i kall ugn.  <b>⚠</b> Använd självrengöringsfunktionen på de självrengörande ytorna. Följ kap. <i>Självrengöring!</i> Obs! Använd aldrig hållrengöring på de självrengörande ytorna.
Lampglaset till ugnsbelysningen	Varmt vatten och diskmedel: Rengör med disktrasa.
Ugnsstegar	Varmt vatten och diskmedel: Rengör med disktrasa eller borste.  Ugnsstegarna går att haka av för rengöring. Följ kap. <i>Haka av och hänga på ugnsstegarna!</i>  Utdragskenor* (beroende på enhetstyp)  Varmt vatten och diskmedel: Rengör med disktrasa eller borste.  Ta inte bort smörjfettet på utdragskenorna, rengör dem helst hopskjutna. Blötlägg eller maskindiska inte, rengör inte heller med självrengöring. Det kan skada ugnsskenorna och påverka funktionen.

\* Tillval (finns bara på vissa maskiner, beroende på enhetstyp.)

Zon	Rengöringsmedel
Tillbehör	Varmt vatten och diskmedel: Blötlägg och rengör med disktrasa eller borste.  Aluminiumplåt*: (beroende på enhetstyp)  Torka torrt med mjuk trasa. Maskindiska inte! Använd aldrig ugnrensning. Undvik repor, se till så att knivar och andra vassa föremål aldrig kommer i kontakt med metallytorna. Använd inte aggressiva rengöringsmedel, repande svampar eller grova rengöringsdukar. Annars kan du repa materialet.  Grillspett, roterande* (beroende på enhetstyp)  Varmt vatten och diskmedel: Rengör med disktrasa eller borste. Maskindiska inte!  Stektermometer* (beroende på enhetstyp)  Varmt vatten och diskmedel: Rengör med disktrasa eller borste. Maskindiska inte!
Sockellåda* (beroende på enhetstyp)	Varmt vatten och diskmedel: Rengör med disktrasa.

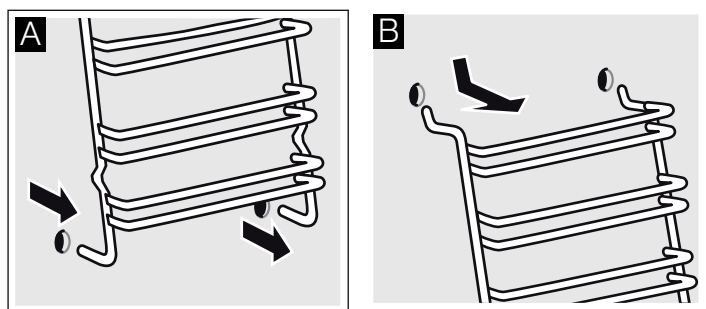
\* Tillval (finns bara på vissa maskiner, beroende på enhetstyp.)

## Ta ut och sätta in ugnsstegar

Vid rengöring kan du ta ut ugnsstegarna. Ugnen måste ha svalnat.

### Haka loss ugnsstegarna

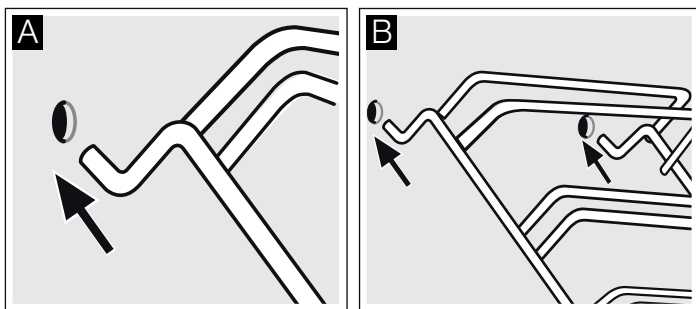
1. Dra ut stegen nedtill och dra den lite framåt. Dra ut förlängningsstiftet på den nedre delen av stegen ur fästhållet (bild A).
2. Fäll sedan upp stegen och lyft ut den försiktigt (bild B).



Rengör stegarna med diskmedel och en disksvamp. Använd en borste om stegarna är väldigt smutsiga.

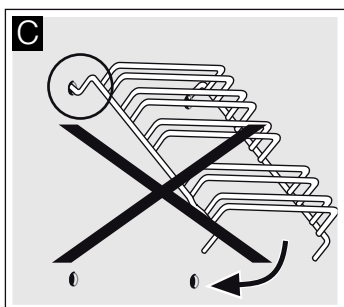
## Haka i ugsstegarna

1. Sätt försiktigt in de två hakarna i de övre hålen. (bild A-B)



### ⚠ Felaktig montering!

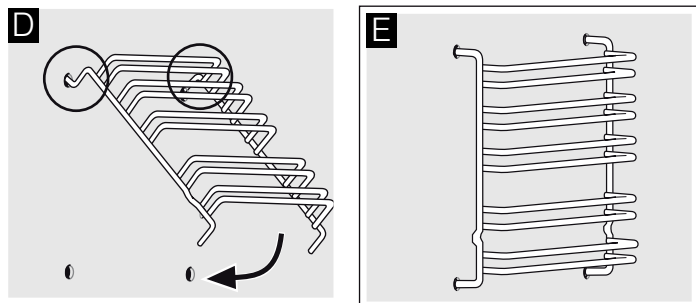
Försök inte flytta stegarna förrän de två krokarna sitter i ordentligt i de övre hålen. Du kan skada och spräcka emaljen (bild C).



2. De två hakarna måste sitta på plats ordentligt i de övre hålen. För nu stegen långsamt och försiktigt nedåt och haka i den i de nedre hålen (bild D).

3. Haka i båda stegarna på väggarna inuti ugnen (bild E).

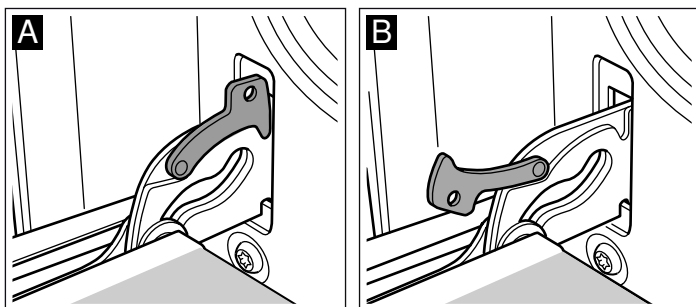
Ugsstegarna är rätt monterade när avståndet mellan de två övre falsarna är större.



## Haka av och hänga på ugsluckan

Du kan haka av ugsluckan vid rengöring och för att ta ur luckglasen.

Ugsluckans gångjärn har varsin spärr. När spärrarna är nedfällda (bild A) är ugsluckan spärrad. Den går inte att ta bort. När gångjärnsspärren är uppfälld (bild B) är gångjärnen säkrade. De kan inte gå ihop.

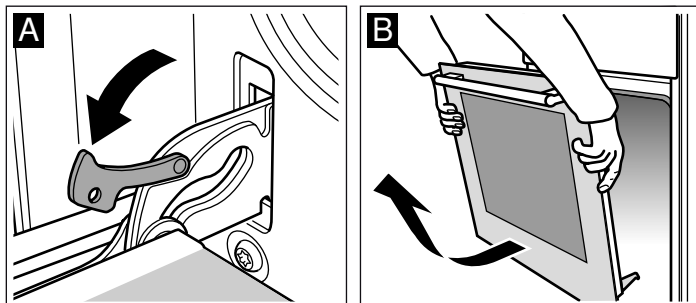


### ⚠ Risk för personskador!!

Gångjärnen kan slå ihop med stor kraft om de inte är säkrade. Se till så att spärrarna alltid är helt nedfällda, resp. helt uppfällda när du ska haka av ugsluckan.

### Haka av luckan

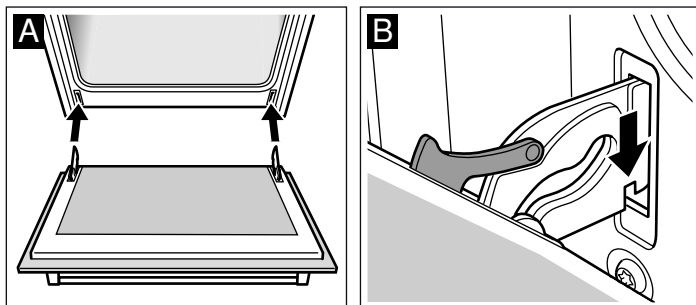
1. Öppna ugsluckan helt och hållet.
2. Fäll in spärrarna till vänster och höger (bild A).
3. Stäng ugsluckan till anslaget. Ta tag med båda händerna till vänster och höger. Stäng lite till och dra ut (bild B).



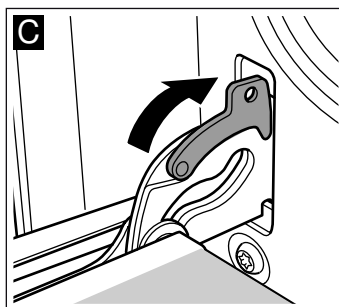
### Hänga på luckan

Häng på ugsluckan i omvänd ordning.

1. Se till så att du för in båda gångjärnen i öppningen när du hänger på ugsluckan (bild A).
2. Skåran under gångjärnen ska snäppa i på båda sidor (bild B).



3. Fäll in båda spärrarna igen (bild C). Stäng ugsluckan.



### ⚠ Risk för personskador!!

Ta aldrig i gångjärnet om ugsluckan faller ut av misstag eller om ett gångjärn går ihop. Kontakta service.

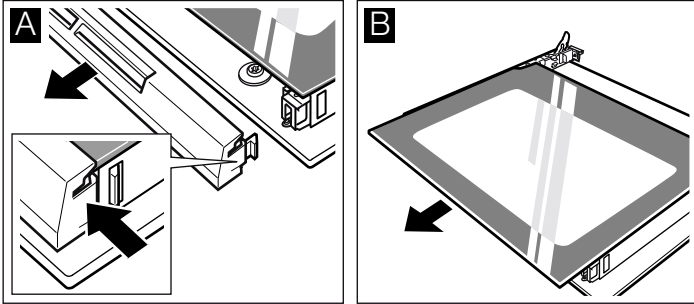


## Ta ur och sätta i luckans glasskivor

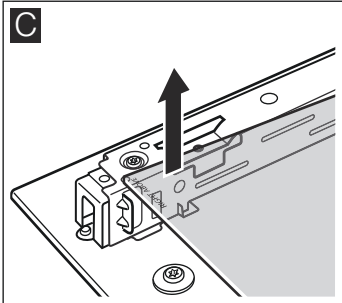
Du kan ta bort glasskivorna i ugnsluckan, så att du kommer åt att rengöra bättre.

### Demontera

1. Häng av ugnsluckan och lägg den med handtaget ned på en handduk.
2. Ta av skyddet upptill på ugnsluckan. Tryck sedan in höger och vänster flik med hjälp av fingrarna (bild A).
3. Lyft upp och dra ur den övre glasskivan (bild B).



4. Lyft upp glasskivan och dra ur den (bild C).



Rengör glaset med fönsterputs och mjuk trasa.

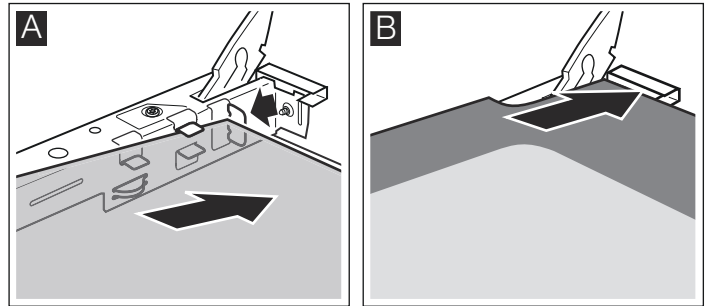
### **⚠ Risk för personskador!**

Repat luckglas kan spricka. Använd inte glasskrapa eller kraftiga eller skurande rengöringsmedel.

### Montering

Se till att texten "right above" nedtill till vänster är upp och ner när du monterar.

1. Skjut in glasskivan snett bakåt (bild A).
2. Skjut in den övre glasskivan snett bakåt i båda fästena. Den blanka ytan ska vara utåt. (Bild B).



3. Sätt på skyddet och skruva fast.
4. Hänga på ugnsluckan igen.

**Använd inte ugnen förrän du har kontrollerat att glaset är rätt monterade.**

## Felsökning

Om det uppstår fel, så behöver du oftast bara åtgärda småsaker. Kolla i tabellen innan du kontaktar service. Du kanske kan åtgärda felet själv.

### Felsökningstabell

Om en maträtt inte blir perfekt tillagad, se kapitlet *Testat i vårt provkök*. Där finns massor med matlagningstips och -anvisningar.

Fel	Möjlig orsak	Åtgärd/anvisning
Ugnen fungerar inte.	Trasig säkring.	Kontrollera i proppskåpet om säkringen är hel.
	Strömavbrott.	Kontrollera om köksbelysningen eller andra köksmaskiner fungerar
Ugnen blir inte varm.	Det är damm på kontaktorna.	Vrid vreden fram och tillbaka ett par gånger.

### **⚠ Risk för stötar!!**

Reparationer som inte är fackmässigt gjorda är farliga. Det är bara servicetekniker utbildade av tillverkaren som får göra reparationer.

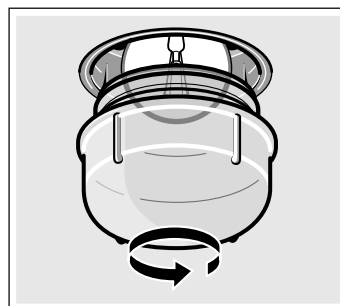
### Byta ugnslampa i taket

Byt ugnslampan om den är trasig. Du hittar temperaturtåliga 40 W-lampor hos service eller återförsäljarna. Använd bara sådana lampor.

### **⚠ Risk för stötar!!**

Slå av automatsäkring eller skruva ur proppen i proppskåpet.

1. Lägg en kökshandduk i den kalla ugnen för att undvika skador.
2. Skruva av lampglaset genom att vrida det åt vänster.



3. Byt lampan mot en av samma typ.
4. Skruva på lampglaset igen.
5. Ta ut kökshandduken och sätt i säkringen igen.

### Lampglas

Byta skadade lampglas. Passande lampglas beställer du hos service. Ange enhetens E-nummer och FD-nummer.



# Service

Om din spis kräver reparation, kontakta service. Vi försöker alltid hitta en lösning som passar, så att vi inte skickar ut tekniker i onödan.

## E-nummer och FD-nummer

Ange enhetens produktnummer (E-nr) och tillverkningsnummer (FD), så kan vi hjälpa dig lättare. Typskylten med numren sitter på sidan av ugnsluckan. Skriv upp numren här på en gång, så slipper du leta efter dem när något går fel.

E-nr	FD-nr

## Service

Tänk på att serviceteknikerns besök inte är gratis vid felanvändning ens under garantitiden.

Olika länders kontaktuppgifter hittar du i bifogad förteckning över Serviceställen.

## Reparationsuppdrag och råd vid fel

**S** 0771 11 22 77  
local rate

Lita på tillverkarens kompetens. Då kan du vara säker på att reparationen blir gjord av en utbildad servicetekniker som kommer till dig med originalreservdelar till maskinen.

# Energi- och miljötips

Här får du tips om hur du sparar effekt när du bakar, ugnssteker i ugnen och lagar mat på hällen samt hur du skrotar enheten när den är uttjänt.

## Spara effekt i ugnen

- Förvärm bara ugnen om recepten eller tabellerna i bruksanvisningen anger det.
- Använd mörka, svartlackerade eller emaljerade bakformar. De tar upp värmen bäst.
- Öppna ugnsluckan så lite som möjligt när du tillagar, bakar eller ugnssteker.
- Du kan grädda flera kakor efter varandra. Ugnen är fortfarande varm. Det kortar gräddningstiden för den andra kakan. Du kan även baka av 2 formbrödsformar bredvid varandra.
- Vid längre tillagningstider kan du slå av ugnen 10 minuter före färdigtiden och låta maten gå klart på restvärmen.

## Spara effekt på hällen

- Använd kastruller och stekpannor med tjock, jämn botten. Ojämma botten ökar effektförbrukningen.
- Bottendiametern på kastruller och stekpannor ska matcha kokzonens storlek. För små kastruller på kokzonen leder till effektförluster. Obs! Kastrulltillverkarna anger ofta kastrullens övre diameter. Den är oftast större än bottendiametern.
- Använd små kastruller till små livsmedelsmängder. En stor kastrull som inte är full kräver mer effekt.
- Använd alltid lock som passar kastrullen eller grytan. Tillagning utan lock kräver fyra gånger så mycket effekt.
- Använd så lite vatten som möjligt vid tillagningen. Det sparar effekt. Grönsaker behåller sina vitaminer och mineraler bättre.
- Slå av på effekten i god tid innan.
- Utnyttja eftervärmen. Slå av kokzonen 5-10 minuter innan maten är klar vid längre tillagningstider.

## Återvinning

Släng förpackningen i återvinningen.



Denna enhet är märkt i enlighet med det europeiska direktivet 2012/19/EU om avfall som utgörs av eller innehåller elektroniska produkter (waste electrical and electronic equipment - WEEE).

Direktivet anger ramarna för inom EU giltigt återtagande och korrekt återvinning av uttjänta enheter.

# Testat i vårt provkök.

Här hittar du ett urval rätter och de bästa inställningarna för dem. Vi visar vilken ugnsfunktion och temperatur som passar maträtten bäst. Du får uppgifter om lämpliga tillbehör och på vilken fals du ska sätta in dem. Du får tips om formar och tillagning.

## Anvisningar

- Tabellen gäller alltid för mat som ställs in i kall och tom ugn. Förvärm bara om det står i tabellen. Lägg bakplåtspapper på tillbehöret efter förvärmningen.
- Tiderna i tabellerna är riktvärden. De beror på livsmedlets kvalitet och typ.
- Använd bifogade tillbehör. Övriga tillbehör går att beställa som extratillbehör hos din återförsäljare eller kundtjänst. Ta ut tillbehören och kärl du inte behöver ur ugnsutrymmet innan du använder ugnen.
- Använd alltid grytlapp när du tar ut varma tillbehör eller formar ur ugnsutrymmet.

## Kakor, tårter och småkakor

### Bakformar

Mörka metallformar fungerar bäst.

Ljusa, tunna metallformar eller glasformar förlänger gräddningstiderna och kakan blir inte lika jämnt gräddad.

Följ tillverkarens anvisningar och recept om du använder silikonformar. Silikonformar är ofta mindre än vanliga formar. Degmängderna och receptuppgifterna kan avvika.

### Tabeller

I tabellerna hittar du perfekt ugnsfunktion för olika kakor och bakverk. Temperatur och tillagningstid beror på smetens mängd och konsistens. Det är därför det är cirkavärden i tabellerna. Försök först med det lägre värdet. En lägre temperatur ger en jämnare bakyta. Ställ in ett högre värde nästa gång, om det behövs.

Förvärmer du ugnen, så blir gräddningstiden 5 till 10 minuter kortare.

Det finns mer information under *Tips vid bakning* vid tabellerna.

Formkakor	Form	Fals	Ugnsfunktion	Temperatur i °C	Tillagningstid, min.
Enklare, torrare kakor	Springform med räfflad botten/Form till fruktkaka	2		170-190	50-60
Enklare, torrare kakor, fina	Springform med räfflad botten/Form till fruktkaka	2		150-170	60-70
Tårtbotten av sockerkakssmet	Pajform	2		150-170	20-30
Frukttårta, enkel deg	Hög springform med räfflad botten	2		160-180	50-60
Biskvibotten	Springform	2		160-180	30-40
Tårtbotten av sockerkakssmet	Springform	1		170-190	25-35
Fruktkaka eller cheesecake, mördeg*	Springform	1		170-190	70-90
Kryddkaka*	Springform	1		180-200	50-60

\* Låt kakan svalna ca 20 minuter i enheten.

Kakor på plåt	Tillbehör	Fals	Ugnsfunktion	Temperatur i °C	Tillagningstid i minuter
Sockerkakssmet eller jäsdeg med torr fyllning	Bakplåt	2		170-190	20-30
Sockerkakssmet eller jäsdeg med saftig fyllning (frukt)	Bakplåt	3		170-190	40-50
Rulltårta (förvärm)	Bakplåt	2		190-210	15-20
Vetelängd på 500 g mjöl	Bakplåt	2		160-180	30-40
Tysk vetelängd (stollen) på 500 g mjöl	Bakplåt	3		160-180	60-70
Tysk vetelängd (stollen) på 1 kg mjöl	Bakplåt	3		150-170	90-100
Strudel	Bakplåt	2		180-200	55-65
Börek	Bakplåt	2		180-200	40-50
Pizza	Bakplåt	2		220-240	25-35

Småkakor	Tillbehör	Fals	Ugnsfunktion	Temperatur i °C	Tillagningstid, min.
Småkakor	Bakplåt	3		150-170	10-20
Spritsade småkakor (förvärmning)	Bakplåt	2		150-170	20-30
Mandelkakor	Bakplåt	3		110-120	30-40
Maräng	Bakplåt	3		80-100	90-180

Småkakor	Tillbehör	Fals	Ugnsfunktion	Temperatur i °C	Tillagningstid, min.
Petit-choux	Bakplåt	2		200-220	30-40
Smördeg	Bakplåt	3		200-220	20-30

### Bröd och småfranska

Förvärm ugnen när du bakar bröd, om det inte står något annat.

Håll aldrig vatten i ugnen när den är varm.

Bröd och småfranska	Tillbehör	Fals	Ugnsfunktion	Temperatur i °C	Tillagningstid i minuter
Matbröd på 1,2 kg mjöl	Långpanna	2		300	8
				200	35-45
Surdegsbröd på 1,2 kg mjöl	Långpanna	2		300	8
				200	40-50
Småfranska (förvärm inte)	Bakplåt	3		210-230	20-30
Jästa småfranska, söta	Bakplåt	3		170-190	15-20

### Tips vid gräddning

Du vill använda ett eget recept när du bakar.	Leta upp ett liknande bakverk i baktabellen.
Hur du avgör om sockerkakan är färdiggräddad.	Stick med en tandpetare i den högsta delen av kakan ca 10 minuter före färdigtiden (gräddningstiden som anges i receptet). När ingen smet fastnar på tandpetaren är kakan klar.
Kakan sjunker ihop.	Använd mindre vätska nästa gång eller ställ in ugnstemperaturen ca 10 ° lägre. Följ omrörningstiden som receptet anger.
Kakan är för hög i mitten och lägre runt kanterna.	Smörj inte kanten på springformar. Lossa kakan försiktigt från formen med en kniv efter gräddningen.
Kakan blir för hårt gräddad på ovensidan.	Sätt in kakan längre ned i ugnen, ställ in en lägre temperatur och grädda kakan något längre.
Kakan är för torr.	Stick små hål i den färdiga kakan med tandpetaren. Droppa sedan på t.ex. fruktsaft eller likör. Ställ in temperaturen ca 10 ° högre nästa gång och korta gräddningstiden.
Brödet eller kakan (t.ex. ostkaka) ser bra ut, men det är kletigt inuti (vattnar sig).	Använd mindre vätska nästa gång och grädda längre på lägre temperatur. Förgrädda botten på kakor med saftig fyllning. Strö mandel eller ströbröd på den och lägg sedan på fyllningen. Följ receptet och gräddningstiderna.
Bakverket är ojämnt gräddat.	Välj en lägre temperatur så blir bakverket jämnare gräddat. Grädda känsliga bakverk med över-/undervärme  på en fals. Överflödigt bakplåtspapper kan påverka luftcirkulationen. Klipp alltid till bakplåtspappret så att det passar bakplåten.
Fruktkakan är för ljus nedtill.	Sätt in kakan på en lägre fals nästa gång.
Fruktsaften rinner över.	Använd om möjligt den djupare långpannan nästa gång.
Småkakor av jäsdeg fastnar i varandra under gräddningen.	Lämna ett fritt utrymme på ca 2 cm runt varje kaka. Då finns det tillräcklig plats för att kakorna ska kunna jäsa och bli gräddade runtom.
Det bildas kondens när du gräddar saftiga kakor.	Det kan bildas vattenånga vid gräddningen. Den tränger ut via luckan. Vattenången kan bilda vattendroppar på kontrollerna eller på skåpen runtom. Det är ett fysiskt fenomen.

### Kött, fågel, fisk

#### Form

Du kan använda vilken eldfast form som helst. Bakplåten passar även för stora stekar.

Använd helst glasformar. Locket ska passa och sluta tätt.

Använder du emaljgryta, ha i lite mer vätska.

Använder du rostfria grytor blir maten inte lika kraftigt brynt och köttet inte lika väl genomstekt. Öka på tillagningstiderna.

Uppgifter i tabellerna:

Öppen form = öppen

Täckt form = täckt

Ställ alltid formen mitt på gallret.

Ställ heta glasformar på torrt underlag. Är underlaget blött eller kallt kan formen spricka.

#### Steka

Tillsätt lite vätska till magert kött. Grytbotten ska vara täckt till ca ½ cm.

Tillsätt rikligt med vätska till stekar. Grytbotten ska vara täckt till ca 1-2 cm.

Vätskemängden beror på köttsorten och grytmaterialet. Om du tillagar kött i emaljgryta går det åt mer vätska än i en glasgryta.

Stekgrytor av rostfritt fungerar inte så bra. Köttet tar längre tid att tillaga och får inte en lika kraftig stekyta. Använd en högre temperatur och/eller en längre tillagningstid.

## Grilltips

Förvärm i ca 3 minuter vid grillning innan du lägger in köttstyckena i ugnen.

Grilla alltid med ugnsluckan stängd.

Köttskivorna bör helst vara lika tjocka. Då får de jämn och fin färg och blir saftiga.

Vänd köttstyckena efter  $\frac{2}{3}$  av tiden.

Salta alltid efter grillningen.

Lägg köttskivorna direkt på gallret. Om du grillar ett enda köttstycke, så blir resultatet bäst om du lägger det mitt på gallret.

Sätt dessutom in bakplåten på fals 1. Den fångar upp köttsaften och håller ugnen ren.

Sätt inte in bakplåt eller långpanna i fals 4 eller 5 när du grillar. Den kraftiga värmen får dem att slå sig, vilket kan skada ugnsutrymmet när du tar ut dem.

Grillelementet slår på och av hela tiden. Det är normalt. Hur ofta det sker beror på inställt grilläge.

## Kött

Vänd köttet efter halva tiden.

När steken är färdig ska den vila i ytterligare 10 minuter i den avstängda, stängda ugnen. På så vis fördelas köttsaften bättre.

Täck rostbiffen med aluminiumfolie efter tillagning och låt den vila i 10 minuter i ugnen.

Skåra fläsksvålen korsvis och lägg först köttet med svålen nedåt i kärlet.

Kött	Vikt	Tillbehör och for- mar	Fals	Ugnsfunk- tion	Temperatur i °C, grilläge	Tillagningstid, min.
<b>Nötkött</b>						
Nötstek	1,0 kg	övertäckt	2		200-220	120
	1,5 kg		2		190-210	140
	2,0 kg		2		180-200	160
Oxfilé	1,0 kg	öppen	2		210-230	70
	1,5 kg		2		200-220	80
	2,0 kg		2		190-210	90
Rostbiff, rosa	1,0 kg	öppen	2		210-230	60
Biffar, genomstekta		Galler	5		3	20
Biffar, rosa 3 cm		Galler	5		3	15
<b>Kalvkött</b>						
Kalvstek	1,0 kg	öppen	2		190-210	110
	2,0 kg		2		170-190	120
<b>Fläskkött</b>						
utan svål (t.ex. karré)	1,0 kg	öppen	2		210-230	110
	1,5 kg		2		200-220	130
	2,0 kg		2		190-210	150
med svål (t.ex. bog)	1,0 kg	öppen	2		210-230	130
	1,5 kg		2		200-220	160
	2,0 kg		2		190-210	180
Kassler med ben	1,0 kg	övertäckt	2		210-230	70
<b>Lammkött</b>						
Benfri lammfiol, medium	1,5 kg	öppen	2		170-190	120
<b>Köttfärslimpa</b>						
Köttfärs	ca 750 g	öppen	2		200-220	70
<b>Grillkorv</b>						
Grillkorv	ca. 750 g	Galler	4		3	15

## Fågel

Vikterna i tabellen gäller stekfärdig fågel utan fyllning.

Lägg hel fågel först med bröstsidan nedåt på gallret. Vänd efter 2/3 av den angivna tiden.

Vänd på stekar som t.ex. kalkonstek eller kalkonbröst efter halva den angivna tiden. Vänd på fågelbitar efter 2/3 av tiden.

Stoppa in huden under vingarna på gås eller anka. Så kan fettets rinna ut.

Fågeln blir väldigt knaprig och brun om du penslar med smör, saltvatten eller apelsinjuice i slutet av stektiden

Om du grillar direkt på gallret, placera en bakplåt på fals 1. Den fångar upp köttsaften och håller ugnen ren.

Fågel	Vikt	Tillbehör och formar	Fals	Ugnsfunktion	Temperatur i °C	Tillagningstid, min.
Kyckling, halv	à 400 g	Galler	2		210-230	50-60
Bitar av kyckling	à 250 g	Galler	2		210-230	30-40
Kyckling, hel	1,0 kg	Galler	2		210-230	60-80
Anka, hel	1,7 kg	Galler	2		200-220	90-100
Gås, hel	3,0 kg	Galler	2		190-210	100-120
Minikalkon, hel	3,0 kg	Galler	2		200-220	80-100
2 kalkonlår	à 800 g	Galler	2		200-220	100-120

## Fisk

Vänd på fiskbitarna efter 2/3 av grilltiden.

Du behöver inte vända på hel fisk. Sätt in hela fisken med ryggsidan upp i ugnen, alltså med ryggen uppåt. Ställ en

skalad potatis eller ett litet ugnsfast fat i buken på fisken, så att den står stadigt.

Om du grillar direkt på gallret, placera en bakplåt på fals 1. Den fångar upp köttsaften och håller ugnen ren.

Fisk	Vikt	Tillbehör och formar	Fals	Ugnsfunktion	Temperatur i °C, grilläge	Tillagningstid, min.
Fisk, hel	à 300 g	Galler	3		2	20-25
	1,0 kg	Galler	2		190-210	45-50
	1,5 kg	Galler	2		180-200	50-60
Fiskfilé, 3 cm	à 300 g	Galler	4		2	20-25

## Tips vid stekning och grillning

Tabellen innehåller inga uppgifter om stekens vikt.	Använd uppgifterna för den närmast lägre vikten och förläng tillagningstiden.
Hur vet jag att steken är färdig?	Använd en stektermometer (kan köpas i fackhandeln) eller gör "skedtestet". Tryck med en sked på steken. Om steken känns fast är den färdig. Om den ger efter behöver den ytterligare tid i ugnen.
Steken har blivit för mörk och på vissa ställen är ytan bränd.	Kontrollera falsnivån och temperaturen.
Steken ser bra ut, men skyn har bränt vid.	Välj ett mindre stekkärl eller tillsätt mer vätska nästa gång.
Steken ser fin ut men skyn är för ljus och vattnig.	Välj ett större stekkärl och mindre vätska nästa gång.
När du öser steken bildas vattenånga.	Detta är helt normalt. En stor del av vattenången släpps ut via ångutsläppet. Ångan kan bilda kondensvatten på den svalare manöverpanelen och skåpluckorna.

## Gratänger, varma mackor

Om du grillar direkt på gallret, placera en bakplåt på fals 1. Det håller ugnen ren.

Ställ alltid kärlet på gallret.

När du gör gratänger så beror tillagningstiden på formens storlek samt höjden på gratängen. Tabellvärdena är bara riktvärden.

Maträtt	Tillbehör och formar	Fals	Ugnsfunktion	Temperatur i °C, grilläge	Tillagningstid, min.
<b>Gratänger</b>					
Puddingar	Gratängform	2		180-200	40-50
Makaronilåda	Gratängform	2		210-230	30-40
<b>Gratäng</b>					
Potatisgratäng på rå potatis, max. 4 cm hög	Gratängform	2		160-180	50-60

## Rostat bröd

Maträtt	Tillbehör och formar	Fals	Ugnsfunktion	Temperatur °C, grilläge	Tillagningstid, min.
Rostat bröd 12 st.	Galler	4		3	5-8

## Färdigmat

Följ tillverkarens anvisningar på förpackningen.

Om du lägger bakplåtspapper på tillbehöret, kontrollera att bakplåtspappret är avsett för temperaturen. Anpassa pappret till maten.

Slutresultatet beror mycket på livsmedlets kvalitet. Det kan finnas bruna delar och ojämnheter redan på det råa livsmedlet.

Maträtt	Tillbehör	Fals	Ugnsfunktion	Temperatur i °C	Tillagningstid, min.
Strudel, djupfryst	Bakplåt	3		200-220	30-40
Pommes frites	Bakplåt	3		190-210	25-30
Pizza	Galler	2		200-220	15-20
Pizzabaguette	Galler	3		200-220	20-25

## Specialrätter

Jäsdeggar och hemmagjord yoghurt gör du på låg temperatur.

Ta ut tillbehören ur ugnen.

### Förbereda yoghurten

1. Koka upp 1 l standardmjölk (3,5%), kyl den till 40 °C.
2. Rör ned 150 g naturell yoghurt (kylskåpskall) i mjölken.
3. Häll över i små yoghurtglas med lock och täck med plastfolie.

4. Sätt in glaset på gallret på fals 1.

5. Ställ in ugnstemperatur 50 °C och fortsätt enligt beskrivningen.

### Jäsa deg

1. Sätt degen som vanligt i en värmestålig keramikbunke och täck över.
2. Förvärm ugnen enligt beskrivningen.
3. Stäng ugnsluckan och låt degen jäsa i ugnen.

Maträtt	Kärl	Ugnsfunktion	Temperatur	Tid
Yoghurt	Yoghurtglas med lock		50 °C	6-8 timmar
Jäsa deg	Ställ den värmebeständiga bunken på ugnsbotten		förvärm till 50 °C Slå av enheten och sätt in degen i ugnen	5-10 minuter 20-30 minuter

## Konservering

Glaset och gummiringarna måste vara rena och felfria vid kokning. Använd helst lika stora glas. Uppgifterna i tabellerna gäller för runda enlitersglas.

### Obs!

Använd inte större eller högre glas. Locken kan spricka.

Använd endast felfria frukter och grönsaker. Skölj dem noggrant.

De angivna tiderna i tabellerna är riktvärden. De kan påverkas av rumstemperatur, antal glas, mängden innehåll samt temperaturen på innehållet i glaset. Innan du byter ugnsfunktion resp. stänger av ugnen ska du kontrollera att det pärlar sig i glaset.

### Förberedelser

1. Fyll på burkarna, men inte så att de blir helt fulla.
2. Torka av kanten på burkarna, de måste vara rena.

3. Lägg på en fuktig gummiring och ett lock på varje glas.

4. Förslut glaset med klämmor.

Ställ inte in fler än sex glas i tillagningsutrymmet.

### Inställning

1. Sätt in långpannan på fals 2. Ställ glaset så att de inte har kontakt med varandra.
2. Häll ½ liter varmt vatten (ca 80 °C) i långpannan.
3. Stäng ugnsluckan.
4. Ställ in undervärme .
5. Ställ temperaturen på 170 till 180 °C.

### Konservering

#### Frukt

Efter ca 40 till 50 minuter småbubblar det. Slå av ugnen.

Ta ut glaset ur ugnen efter 25 till 35 minuter på eftervärme. Om glaset svalnar långsamt i ugnen kan bakterier bildas, vilket medför att den konserverade frukten surnar.

Frukt i 1-litersglas	När det pärlar	Eftervärme
Äpplen, vinbär, jordgubbar	Slå av	ca 25 minuter
Körsbär, aprikoser, persikor, krusbär	Slå av	ca 30 minuter
Äppelmos, päron, plommon	Slå av	ca 35 minuter

## Grönsaker

Så snart bubblor uppstår i glaset ställer du ner temperaturen

från 120 till 140 °C. Ca 35 till 70 minuter beroende på typ av grönsak. Slå efter denna tid av ugnen och kör på eftervärmningen.

Grönsaker med kallt spad i 1-litersglas	När det pärlar	Eftervärme
Gurka	-	ca 35 minuter
Rödbetor	ca 35 minuter	ca 30 minuter
Brysselkål	ca 45 minuter	ca 30 minuter
Bönor, kålrabbi, rödkål	ca 60 minuter	ca 30 minuter
Ärter	ca 70 minuter	ca 30 minuter

## Ta ut glaset

Ta ur glaset ur ugnen efter kokningen.

## Obs!

Ställ inte de varma glaset på kallt eller vått underlag. De kan spricka.

# Akrylamid i livsmedel

Akrylamid bildas framförallt vid tillagning med hög värme av mjöl- och stärkelserika produkter, t.ex. potatischips, pommes

frites, rostat bröd, småfranska, bröd eller konditorivaror av mördeg (kex, olika slags pepparkakor).

## Tips på tillagning som ger låg akrylamidhalt i maten

<b>Allmänt</b>	<ul style="list-style-type: none"><li>■ Håll tillagningstiderna så korta som möjligt.</li><li>■ Bryn maten gyllengul, inte mörkbrun.</li><li>■ Stora, tjocka bitar innehåller mindre akrylamid.</li></ul>
<b>Gräddning</b>	Med över-/undervärme max. 200 °C. Med 3D-varmluft eller varmluft max. 180 °C.
Småkakor	Med över-/undervärme max. 190 °C. Med 3D-varmluft eller varmluft max. 170 °C. Ägg och äggulor minskar bildad akrylamid.
Ugnspommes frites	Sprid ut ett lager jämnt på plåten. Kör på minst 400 g per plåt, så att din pommes frites inte blir torr.

# Provrätter

Tabellerna är framtagna för provningsinstitut för att underlätta provning och test av olika ugnar.

Enligt EN 50304/EN 60350 (2009) resp. IEC 60350.

## Gräddning

Ställ de mörka springformarna diagonalt om du gör äppelpaj.

Kakor i ljusa springformar:



Grädda med över-/undervärme  på fals 1. Ställ springformen på bakplåten i stället för gallret.

Maträtt	Tillbehör och formar	Fals	Ugnsfunktion	Temperatur i °C	Tillagningstid i minuter
Spritskakor	Bakplåt	2	<input type="checkbox"/>	150-170	20-30
Småkakor, 20 st.	Bakplåt	3	<input type="checkbox"/>	160-180	20-30
Sockerkaka	Springform på gallret	2	<input type="checkbox"/>	160-180	30-40
Äppelpaj	Galler + 2 st. Ø 20 cm-springformar	1	<input type="checkbox"/>	190-210	70-80



## Grilla

Grillar du direkt på gallret, sätt in bakplåten på fals 1. Den fångar upp köttsoften så att du håller ugnen ren.

Maträtt	Tillbehör och formar	Fals	Ugnsfunktion	Grilläge	Tillagningstid i minuter
Rosta bröd Förvärm i 10 minuter	Galler	5		3	1-2
Hamburgare, 12 st.* ingen förvärmning	Galler + bakplåt	4		3	25-30

\* Vänd efter  $\frac{2}{3}$  av tiden







**Robert Bosch Hausgeräte GmbH**

Carl-Wery-Straße 34

81739 München

Germany

**[www.bosch-home.com](http://www.bosch-home.com)**



9001030714

01  
130894