

**iQ500**  
**Mikrovågsugn, vänsterhängd**  
**Rostfritt stål**  
**HF15M564**



38 cm hög mikrovågsugn för inbyggd - för upptining, återuppvärmning och tillagning av mat.

- ✓ Digitaldisplay – bekvämare användning.
- ✓ För inbyggd i 60 cm brett högskåp.
- ✓ lightControl -panel med digital display för enkel och intuitiv användning.
- ✓ 7 automatiska program

#### Beskrivning

##### Tekniska data

Typ av mikrovågsugn : Mikrovågsugnar  
Elektronisk eller mekanisk styrning : Elektronisk  
Färg / Material, front : rostfritt stål  
Mått i mm (H x B x D) (mm) : 382 x 594 x 317  
Ugnens invändiga mått (H x B x D i mm) : 221.0 x 308.0 x 298.0  
Anslutningskabelns längd (cm) : 130  
Nettovikt (kg) : 16,0  
Bruttovikt (kg) : 18,0  
Max. mikrovågseffekt (W) : 800  
Anslutningseffekt (W) : 1270  
Säkring (A) : 10  
Spänning (V) : 220-230  
Frekvens (Hz) : 50  
Elkontakt : jordad stickkontakt



**iQ500**  
**Mikrovågsugn, vänsterhängd**  
**Rostfritt stål**  
**HF15M564**

**Beskrivning****Mikrotyp och värmefunktioner**

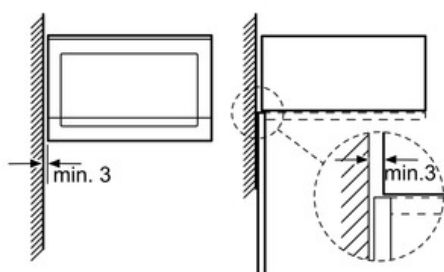
- Ugnsvolym: 20 l
- Roterande glastallrik, diameter 25,5 cm
- Viktautomatik för 4 upptinings- och 3 tillagningsprogram
- 5 effektlägen: 800 W, 600 W, 360 W, 180 W, 90 W
- Komfort:
- Elektronisk klocka
- Timer upp till 60 minuter, med automatisk avstängning
- Minnesfunktion (1 inställning)
- Invändig belysning

**Design:**

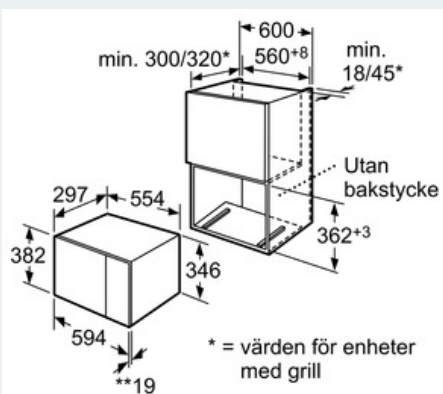
- Luckan är vänsterhängd
- För inbyggnad i 60 cm brett överskåp (min. 30 cm djup), kan även installeras i ett 60 cm brett högskåp

iQ500  
Mikrovågsugn, vänsterhängd  
Rostfritt stål  
HF15M564

## Måttskisser

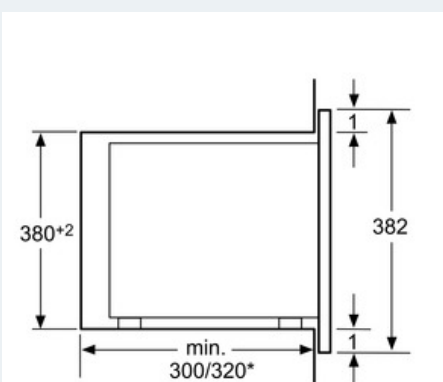
Mikrovåg  
hörnmontering

Mått i mm



\*\* Vid metallfront 20 mm

Mått i mm



Mått i mm