

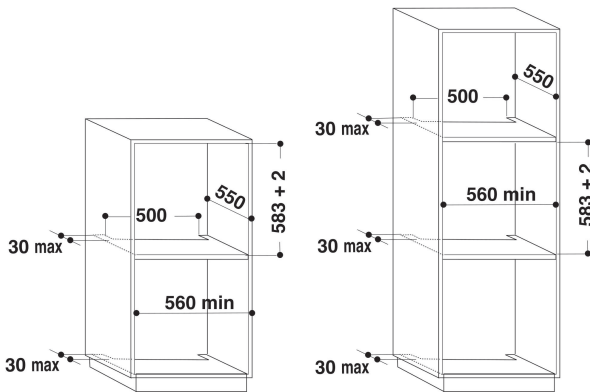
AKZM 6550/IXL

12NC: 852565561110

EAN-kod: 8003437829857

Whirlpool

SENSING THE DIFFERENCE



PRODUKTEGENSKAPER

Produktgrupp	Ugn
Produktnamn	AKZM 6550/IXL
Färg	Inox
Konstruktion	Inbyggd
Typ av reglage	Mekanisk och elektronisk kombination
Typ av kontrollinställning och signalenheter	-
Vred för håll	Saknas
Vilka hålltyper kan anslutas	-
Automatiska program	Ja
Ström (A)	16
Spänning (V)	220-240
Frekvens (Hz)	50-60
Nätkabelns längd (cm)	90
Elkontakt	Saknas
Djup med dörren öppen i 90° (mm)	-
Höjd	595
Bredd	595
Djup	564
Min inbyggnadshöjd i nisch	0
Min inbyggnadsbredd i nisch	0
Inbyggnadsdjup i nisch	0
Nettovikt (kg)	36
Usable volume (of cavity)	73
Buller (dB(A) re 1 pW)	0
Typ av ugnrensning	Saknas
Löstagbara	1
Bakplåtar, st.	3

TEKNISKA DATA

Timer	Programmerbar
Timerfunktion	Elektronisk
Klockautomatik	Start och stopp
Säkerhetsanordning	-
Invändig belysning	Ja
Antal lampor	1
Placering av belysning	Bakkant
Ugnsfalsar	Löstagbara
Matlagningstermometer	Ja

ENERGI & PRESTANDA

Energiförsörjning	El
Type of energy	El
Energieffektivitetsklass	A
Energy consumption conventional (kWh)	0.89
Energy consumption forced air convection (kWh)	0.70