

Read the safety instructions in the manual before use.

Läs säkerhetsföreskrifterna i manualen innan användning.

Les sikkerhetsforskriftene i håndboken før bruk.

Læs sikkerhedsforskrifterne i brugsanvisningen før brug.

Lue käyttöohjeen turvallisuusohjeet, ennen kuin käytät laitetta.

Lesen Sie vor Gebrauch die Sicherheitsanweisungen in dem Handbuch.

Lisez les consignes de sécurité du manuel d'instruction avant d'utiliser l'appareil.

Lea las instrucciones de seguridad incluidas en el manual antes de usar la máquina.

Leggere le istruzioni di sicurezza prima dell'uso.

Перед использованием ознакомьтесь с инструкцией по безопасности.

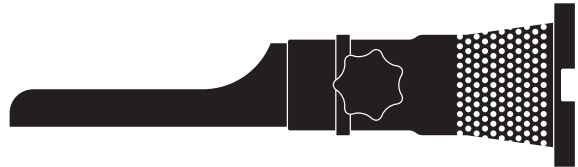
Keep these instructions  
Spara dessa instruktioner  
Ta vare på disse anvisningene  
Gem instruktionerne

Säilytä nämä ohjeet  
Bewahren Sie diese Anweisungen auf  
Conservez ces instructions  
Conserve estas instrucciones  
Conservare le presenti istruzioni  
Сохраните инструкцию



NO: 920 000 234 REV. 1

PRODUCT NO: 920 900 033



## STRAINER

Passertillsats  
Moseapparat  
Purépresser  
Marja-ja hedelmäpuserrin  
Passiersatz  
Appareil à passer  
Unidad de colado  
Passaverdura  
Пресс для пюре

[www.assistent-original.se](http://www.assistent-original.se)

### ENGLISH STRAINER

#### Assembly

Attach the mincer to the machine and then fit the strainer onto the mincer, # 1-9. When the adjustment screw is in its innermost position, you get the maximum possible liquid out of the item being strained. Turn the screw if you want to change the degree of straining. You can reuse the residue a few times until you have got everything out.

#### Use

Turn fruit and berries into pulp or purée. Tomatoes, oranges, gooseberries, de-seeded rosehips, pitted plums and cherries can be strained raw.

#### Cleaning

All parts of the mincer and strainer must be washed by hand. The feed table and stopper are dishwasher safe.

### SVENSKA PASSERTILLSATS

#### Montering

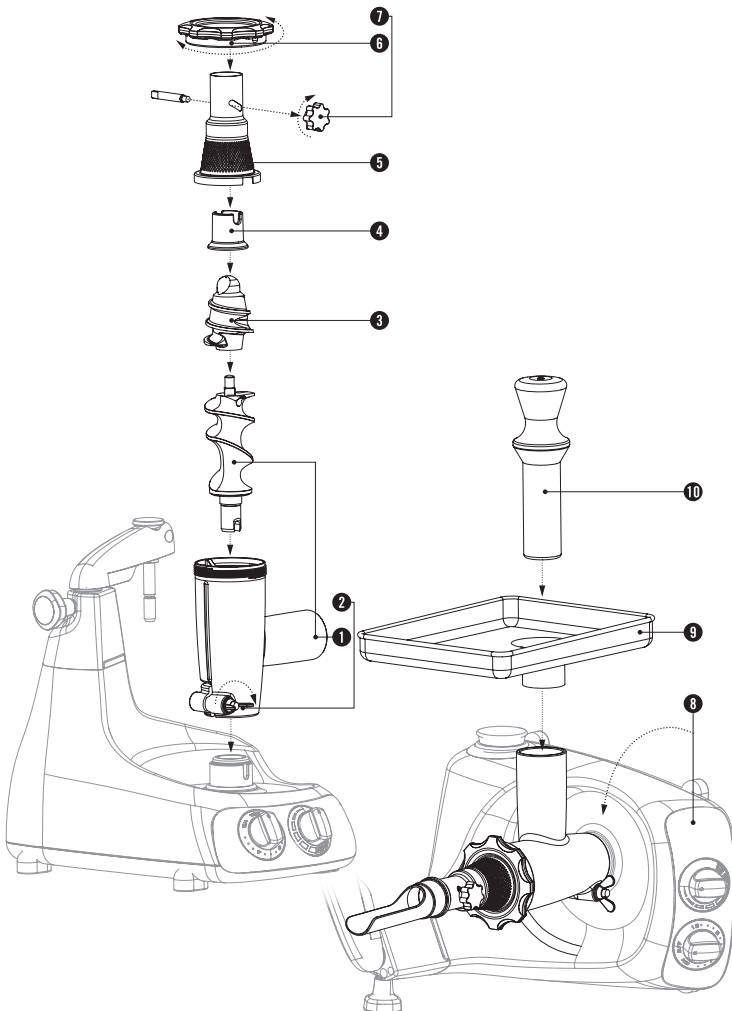
Montera kvarnen på maskinen och därefter passertillsatsen på kvarnen, # 1-9. När ställskruven står i det innersta läget får du ut mesta möjliga vätska av det som passeras. Vrid skruven om du vill ändra passeringsgraden. Du kan återanvända resterna ett par gånger innan du fått ut allt.

#### Användning

Passera frukt och bär till mos eller puré. Tomater, apelsiner, krusbär, urkärnade nypon, plommon och körsbär passeras råa.

#### Rengöring

Samtliga delar som ingår i kvarnen och passertillsatsen ska handdiskas. Matarbord och matarpropp kan maskindiskas.



## NORSK

### MOSEAPPARAT

#### Montering

Monter kvernen på maskinen og deretter moseapparatet, # 1–9. Når justerings-skruen står i innerste stilling, får du maksimalt med væske ut av det som presses. Drei skruen hvis du vil endre pressegrad. Du kan bruke restene et par ganger om igjen før du har fått ut alt.

#### Bruk

Press frukt og bær til mos eller puré.

Tomater, appelsiner, stikkelsbær, nyper uten kjerner, plommer og kirsebær presses i rå tilstand.

#### Rengjøring

Alle deler av kvernen og pressetilbehøret må vaskes for hånd. Matebord og -propp kan vaskes i oppvaskmaskin.

## DANSK

### PURÉPRESSER

#### Montering

Monter hakkeren på maskinen og derefter purépresseren på hakkeren, # 1-9. Når indstillingsskruen er i den inderste position, får du mest mulig væske ud af det, som pureres. Drej på skruen, hvis du vil ændre pureringsniveauet. Du kan genbruge resterne et par gange, indtil du har fået det hele ud.

#### Anvendelse

Puré frugt og bær til mos eller puré.

Tomater, appelsiner, stikkelsbær, udstenede hyben, blommer og kirsebær pureres rå.

#### Rengøring

Alle dele til hakkeren og purépresseren skal håndvaskes. Påfyldningsbakke og stoppepind tåler opvaskemaskine.

## SUOMI

### MARJA-JA HEDELMÄPUSERRIN

#### Asennus

Asenna mylly laitteeseen ja liitä marja- ja hedelmäpuserrin myllyyn, # 1–9. Kun säätöruuvi on pohja-asennossa, saat puserrettua suurimman mahdollisen määrän nestettä. Käännä ruuvia, jos haluat muuttaa puserrusvoimakkuutta. Voit pusertaa marjat tai hedelmät vielä muutaman kerran uudelleen, jotta kaikki neste saadaan puserrettua.

#### Käyttö

Puserra hedelmiä ja marjoja survokseksi tai soseeksi. Tomaatit, appelsiinit, karviaiset sekä kivettömät ruusunmarjat, luumut ja kirsikat puserretaan kypsentämättöminä.

#### Puhdistus

Kaikki myllyyn tai marja- ja hedelmäpusertimeen kuuluvat osat on pestävä käsin. Syöttöautanan ja -painin voidaan pestä astianpesukoneessa.

## DEUTSCH

### PASSIERSATZ

#### Zusammenbau

Befestigen Sie den Fleischwolf an der Maschine und anschließend den Passiersatz am Fleischwolf (# 1-9). Je weiter die Einstellschraube hineingedreht ist, desto mehr Flüssigkeit erhalten Sie aus dem passierten Lebensmittel. Durch Drehen der Schraube können Sie die Passierstärke verändern Sie können die Rückstände mehrmals wiederverwenden, bis das Lebensmittel optimal passiert ist.

#### Verwendung

Sie können Früchte und Beeren zu Mus oder Püree passieren. Tomaten, Orangen, Stachelbeeren, entkernte Hagebutten, Pflaumen und Kirschen können roh passiert werden.

#### Reinigung

Alle Teile des Fleischwolfs und des Passiersatzes müssen von Hand gespült werden. Das Zuführtablett und der Stopfer sind spülmaschinenfest.

## FRANÇAIS

### APPAREIL À PASSER

#### Montage

Fixez d'abord le hachoir sur l'appareil et ensuite l'appareil à passer sur le hachoir (# 1-9). Pour obtenir le plus de liquide possible la vis d'ajustement doit être complètement enfoncée. Tournez la vis si vous voulez changer le degré de broyage. Vous pouvez repasser les résidus plusieurs fois afin de récupérer la totalité du liquide.

#### Utilisation

Transformez fruits et baies en pulpe ou en purée. Tomates, oranges, groseilles, fruits d'églantier sans graines, prunes et cerises peuvent être broyés crus.

#### Nettoyage

Toutes les pièces du hachoir et de l'appareil à passer doivent être lavées à la main. Le plateau de remplissage et le pilon sont lavables en lave-vaisselle.

## ESPAÑOL

### UNIDAD DE COLADO

#### Montaje

Coloque la picadora de carne en la máquina y acople la unidad de colado a la picadora de carne (# 1-9). Cuando el tornillo de ajuste está introducido hasta el tope, se obtiene el máximo líquido posible de lo que se está colando. Gire el tornillo si desea modificar el grado de colado. Puede volver a usar los restos un par de veces hasta extraer todo lo posible.

#### Uso

Convierta frutas o bayas en pulpa o puré. Los tomates, las naranjas, las grosellas espinosas, las ciruelas, las cerezas y los escaramujos despetitados se pueden colar crudos.

#### Limpieza

Todos los componentes de la picadora de carne y de la unidad de colado se deben lavar a mano. La bandeja alimentadora y el empujador son aptos para el lavavajillas.

## ITALIANO

### PASSAVERDURA

#### Montaggio

Attaccare il tritacarne alla macchina, quindi montare il passaverdura sul tritacarne, # 1-9. Quando la vite di regolazione si trova nella posizione più interna, si ottiene la massima quantità di liquido possibile dall'ingrediente che si sta passando. Ruotare la vite se si desidera modificare la finezza della passata. È possibile passare alcune volte i residui per estrarne tutta la sostanza.

#### Uso

Trasformazione in polpa o purea di frutti o bacche. È possibile passare a crudo pomodori, arance, uva spina, bacche di rosa, susine e ciliegie denocciolate.

#### Pulizia

Tutti i componenti del tritacarne e del passaverdure vanno lavati a mano. Il piatto di alimentazione e il pressatore sono lavabili in lavastoviglie.

## русский язык

### ПРЕСС ДЛЯ ПЮРЕ

#### Сборка

Присоедините мясорубку к комбайну, а насадку-пресс – к мясорубке, # 1-9. При верхнем положении настроечного винта достигается максимальный объем выжимаемой жидкости. Поверните винт, если необходимо изменить силу отжима. Отжим можно повторить несколько раз до тех пор, пока не будет отжата вся жидкость.

#### Использование

Для приготовления фруктового или ягодного пюре. Томаты, апельсины, крыжовник, очищенные плоды шиповника, сливы и вишни без косточек можно отжимать без предварительной обработки.

#### Очистка

Все детали мясорубки и пресса должны мыться вручную. Загрузочный лоток и толкатель можно мыть в посудомоечной машине.