

Frontmatad tvättmaskin

WAN 282B7SN



BOSCH

Invented for life

NYHET!



WAN 282B7SN

vit

Produkttegenskaper

Förbrukning och prestanda

- Kapacitet: 7 kg
- Energieffektivitetsklass: A+++ -10%
- Årlig energiförbrukning 157 kWh, baserad på 220 standardtvättcykler för bomull 60° C och 40° C vid full och halv maskin
- Högsta centrifugeringshastighet: 1400 varv/min
- EcoSilence Drive: energisnål och tyst motorteknologi
- 10 års motorgaranti

Program och specialfunktioner

- Specialprogram: Syntet special, Dunprogram, Mörk tvätt, Skjortor, Sport, gardiner 30°C, Mix, Allergi+, Super 15 min / Super 30 min, Ylle-/handtvätt Fintvätt/Siden
- VarioPerfect: energi- eller tidsoptimering av program med perfekt tvättresultat

Design och komfort

- Stor LED-display
- Touch Control-knappar: Start/Paus för påfyllning, Förtvätt, Startfördröjning, Temperatur, Varvtal/Sköljstopp
- Indikation av överdosering
- AntiVibration Design: ökad stabilitet och tystare gång

Teknik

- ActiveWater™: sensorstyrd mängdautomatik

Säkerhet

- Elektronisk barnspärr

Extra tillbehör / Passar till

WMZ 20490	Förhöjningssockel med utdragslåda	1990 kr
WMZ 2380	Tilloppsslång för tvättmaskin	285 kr

EAN-kod

4242002899114



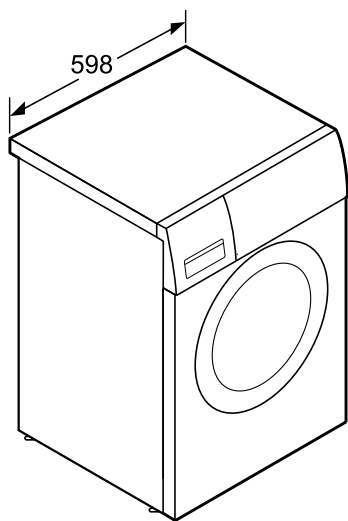
Frontmatad tvättmaskin

WAN 282B7SN

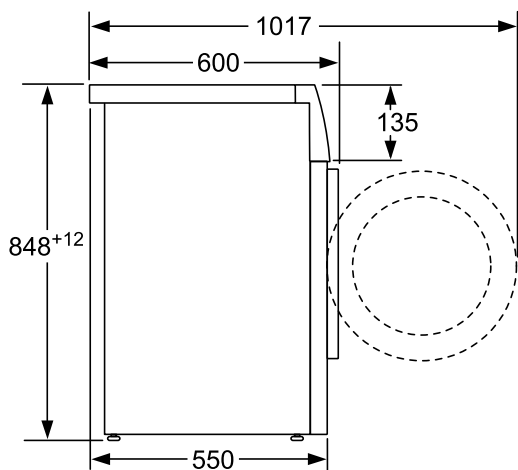


BOSCH

Invented for life



Mått i mm



Mått i mm



Basfakta

Energieffektivitetsklass - NY (2010/30/EC): A+++

Kapacitet, bomull (kg) - NY (2010/30/EC): 7.0

Buller, tvätt (dB(A) re 1 pW): 54

Buller, centrifugering (dB(A) re 1 pW): 75

Max centrifugeringshastighet (v/min) (2010/30/EC): 1390

Mått i mm (H x B x D): 848 x 600 x 590

Anslutningseffekt (W): 2300

Anslutningskabelns längd (cm): 210

Skapad: 2015-11-07

Frontmatad tvättmaskin

WAN 282B7SN



BOSCH

Invented for life

Piktogramförklaringar



Energieffektivitetsklass A+++

EU:s energiklassmärkning, som har funnits sedan 1995, ger standardiserade uppgifter om hushållsapparaternas energi- och vattenförbrukning. EU:s energiklassmärkning går från A+++ (bäst) över A till G (sämst),



AntiVibration Design™ sidopaneler

Våra mest välutrustade tvättmaskiner och torktumlare har sidopaneler som är designade för att minska maskinens vibrationer både vid tvätt, centrifugering och vid torktumlning. Det ger dig en tystare och lugnare tvättstuga.



VarioPerfect™

Med Bosch tvättmaskiner kan du välja mellan SpeedPerfect som tvättar de vanligaste programmen extra fort. Eller miljöprogrammet EcoPerfect, som med längre tidsåtgång tvättar de vanligaste programmen på det resurssnålaste sättet.



EcoSilence Drive™

Hjärtat i maskinen är motorn. Bosch EcoSilence Drive är både tystare och starkare än sina föregångare. Motorn har inga kolborstar som vanliga motorer, och därigenom elimineras friktion. Du får en lägre energiförbrukning, mindre buller och en produkt som håller längre.



10 års garanti på EcoSilence Drive™ motor

Hjärtat i tvättmaskinen är motorn. Bosch EcoSilence Drive™ motorn har inga kolborstar som vanliga tvättmaskinsmotorer. Det ger lägre energiförbrukning, mindre buller och vi kan lova en tvättmaskin som håller längre. Därför lämnar vi hela 10 år garanti på vår EcoSilence Drive™ motor i Bosch Logixx och Home Professional tvättmaskiner, som är köpta och används i Sverige.



Bosch Selected

Bosch Selected är ett sortiment som säljs av vissa återförsäljare.

Frontmatad tvättmaskin

WAN 282B7SN



BOSCH

Invented for life



ECARF kvalitetsstämpel tilldelas allergivänliga produkter

I enlighet med mottot "För ett bättre liv med allergier", indikerar stämpeln vardagsprodukter som bevisligen förbättrar och förenklar livet för allergiker. Stiftelsen Europeiskt centrum för allergiforskning har utdelat ECARF kvalitetsstämpel sedan slutet av 2006. Certifiering med ECARF Quality Seal är baserat på kriterier som utarbetats med hjälp av de mest aktuella forskningsresultaten.



Green Technology inside

Bosch egen märkning Green Technology inside anger att produkterna är särskilt energi- och resurseffektiva och att högsta prestanda uppnås baserat på banbrytande teknik – och, som alla Bosch-produkter, har de tillverkats med hänsyn till de hållbara kriterierna. Märkningen står för energieffektivitet och hållbarhet i våra produkter – helt enkelt för deras "Green Technology inside".