

bruksanvisning



IBU 50 - IBU 50 RF

Cylinda
år efter år

Läs denna bruksanvisning först!

Bästa kund,

Tack för att du har valt att köpa en Cylinda-produkt. Vi hoppas att du får ut maximalt från produkten som har tillverkats med hög kvalitet och toppmodern teknik. Läs hela den här bruksanvisningen och alla andra medföljande dokument noggrant innan du använder produkten och behåll den för framtida referens. Om du ger produkten till någon annan ska du se till att bruksanvisningen också följer med. Följ alla varningar och informationen i bruksanvisningen.

Kom ihåg att den här bruksanvisningen även kan gälla flera andra modeller. Skillnader mellan modeller är uttryckligen angivna i den här bruksanvisningen.

Förklaring av symboler

I den här bruksanvisningen används följande symboler:



Viktig information eller användbara användartips.



Varning för situationer som kan vara livsfarliga eller farliga för egendom.



Varning för elektrisk stöt.



Varning för brandrisk.



Varning för heta ytor.



Arçelik A.Ş.
Karaağaç caddesi No:2-6
34445 Sütlüce/Istanbul/TURKEY
Made in TURKEY

**1 Viktiga instruktioner och varningar
för säkerhet och miljö 4**

Allmän säkerhet.....	4
Elsäkerhet.....	4
Produktsäkerhet.....	5
Avsedd användning.....	6
Barnsäkerhet.....	7
Avfallshantering av den uttjänta produkten.....	7
Avfallshantering av emballage.....	7

2 Allmän Information 8

Översikt.....	8
Förpackningens innehåll.....	9
Tekniska specifikationer.....	9

3 Installation 10

Före installationen.....	10
Installation och anslutning.....	12
Framtida transport.....	13

4 Förberedelser 14

Tips för att spara energi.....	14
Initial användning.....	14
Den första rengöringen av produkten.....	14
Initial uppvärmning.....	14

5 Så här använder du ugnen 15

Allmän information om bakning, stekning och grillning.....	15
Så här använder du den elektriska ugnen.....	15
Användningslägen.....	16
Tabell över tillagningstider.....	17
Så här förbereder du grillen.....	18
Tabell för tillagningstider för grillning.....	18

6 Underhåll och rengöring 19

Allmän information.....	19
Rengöra kontrollpanelen.....	19
Rengöra ugnen.....	19
Ta bort ugnsluckan.....	19
Ta bort luckans innerglas.....	20
Byta ugnslampan.....	21

7 Felsökning 22

1 Viktiga instruktioner och varningar för säkerhet och miljö

Det här avsnittet innehåller säkerhetsinstruktioner som hjälper dig att undvika skador på person och egendom. Om du inte följer dessa instruktioner kommer det att göra garantin ogiltig.

Allmän säkerhet

- Den här enheten kan användas av barn från 8 år och personer med nedsatt fysisk, känslomässig eller mental förmåga, eller avsaknad av erfarenhet och kunskap om de har fått tillräcklig övervakning eller tillräckliga instruktioner gällande användning av enheten på ett säkert sätt och om de förstår vilka risker som finns inbegripna.
Barn får inte leka med enheten.
Rengöring och användarunderhåll får inte utföras av barn utan övervakning.
- Installation och reparation måste alltid utföras av auktoriserade serviceombud. Tillverkaren kan inte hållas ansvarig för skador som uppkommit från arbete som utförts av icke auktoriserade personer och kan göra garantin ogiltig. Före installation, läs instruktionerna noggrant.
- Använd inte produkten om den är defekt eller har några synliga skador.

- Kontrollera att produktfunktionsrattarna är avstängda efter varje användning.

Elsäkerhet

- Om produkten är behäftad med fel får den inte användas om den inte repareras av det behöriga serviceombudet. Du kan få en elektrisk stöt!
- Anslut endast produkten till ett jordat uttag med spänning och skydd enligt specifikationerna i Tekniska specifikationer. Den jordade installationen ska göras av en kvalificerad elektriker medan produkten används med eller utan transformator. Vårt företag ska inte hållas ansvarigt för några problem som uppkommer på grund av att jordningen inte har skett i enlighet med lokala regler.
- Tvätta aldrig produkten genom att spruta eller hälla vatten på den! Du kan få en elektrisk stöt!
- Rör aldrig vid kontakten med våta händer! Dra aldrig ur genom att dra i kabeln, utan greppa alltid om kontakten.
- Produkten måste kopplas ur under installation, underhåll, rengöring och reparation.
- Om strömsladden är skadad måste den bytas av tillverkaren, dess serviceombud eller liknande

behöriga personer för att undvika fara.

- Enheten måste installeras så att den här helt fränkopplad från nätverket. Separationen måste göras antingen via en kontakt för huvudström eller en kontakt som är inbyggd i den fasta elinstallationen, i enlighet med konstruktionsföreskrifterna.
- Den bakre ytan på ugnen blir mycket varm när den används. Se till att ingen elanslutning har kontakt med den bakre ytan, det kan orsaka skador på kopplingarna.
- Kläm inte strömsladden mellan ugnsluckan och ramen, och låt den aldrig löpa över de heta ytorna. Annars kan kabelisoleringen smälta och orsaka brand som resultat av kortslutning.
- Allt arbete med elektrisk utrustning och elsystem får bara utföras av behöriga fackmän.
- Vid skada slår du av produkten och kopplar bort den från strömkällan. För att göra detta stänger du av säkringen hemma.
- Kontrollera att säkringen är kompatibel med produkten.

Produktsäkerhet

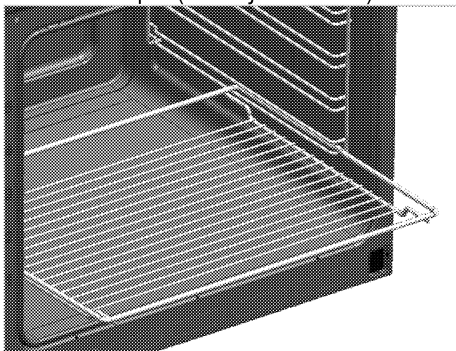
- Apparaten och dess tillbehör blir heta vid användning. Vidrör inte uppvärmningsdelarna. Barn under

8 år ska inte befinna sig i närheten om de inte är under uppsikt.

- Använd aldrig produkten vid nedsatt omdöme eller koordination på grund av alkoholintag och/eller användning av droger.
- Var försiktig vid användning av alkoholhaltiga drycker i maten. Alkohol omvandlas till ånga i höga temperaturer och kan antända om den kommer i kontakt med heta ytor.
- Se till att inga antändbara material finns i närheten av produkten, eftersom sidorna kan bli heta under användningen.
- Under användning blir apparaten het. Vidrör inte uppvärmningsdelarna inuti ugnen.
- Håll alla ventiler fria från hinder.
- Värm inte oöppnade konservburkar eller glasburkar i ugnen. Trycket som bildas i burken kan göra att den spricker.
- Placera inga bakplåtar, tallrikar eller aluminiumfolie direkt på ugnens botten. Värmeackumuleringen kan skada ugnens underdel.
- Använd inte rengöringsmedel med hög slipeffekt eller vassa metallskrapor för att rengöra ugnsluckans glas, eftersom de

kan repa ytan, vilket kan resultera i att glaset spricker.

- Använd inte ångrengörare för att rengöra apparaten, det kan orsaka elektrisk stöt.
- Placera ugnsgallret och plåten ordentligt på de falsarna. Det är viktigt att placera ugnsgallret och/eller dropplåten ordentligt på falsen. Dra ugnsgallret eller dropplåten mellan 2 skenor och se till att de är i balans innan du placerar maten på (se följande bild).



- Använd inte produkten om glaset på ugnsluckan är borttaget eller sprucket.
- Ugnshandtaget får inte användas som handdukhängare. Häng inte upp handdukar, handskar eller liknande textilier när grillfunktionen används med öppen lucka.
- Använd alltid värmestålplåtar när du sätter in mat i eller tar ut mat från den heta ugnen.

- Placera bakplåtspappret i kokkärlet eller på ugnstillbehöret (form, galler etc.) tillsammans med maten och ställ sedan in allt i den förvärmade ugnen. Ta bort de överflödiga delarna av bakplåtspappret från ugnstillbehöret eller kärlet för att förhindra risken att överflödet vidrör ugnens värmeelement. Använd aldrig bakplåtspapper i en arbetstemperatur som är högre än det angivna värdet för bakplåtspappret. Placera aldrig bakplåtspappret direkt på ugnens botten.
- Se till att apparaten är avstängd innan du byter lampan för att undvika risk för elektrisk kortslutning.

Brandskyddsåtgärder;

- Kontrollera att kontakten sitter fast ordentligt i uttaget för att undvika gnistbildning.
- Använd inte skadade eller kapade sladdar eller förlängningssladd, utöver originalkabeln.
- Kontrollera att vare sig vätska eller fukt förekommer på uttaget som är inkopplat i produkten.

Avsedd användning

- Den här produkten är avsedd för användning i hemmet. Kommersiell användning är inte tillrådligt.

- Den här enheten är endast till för tillagning. Den får inte användas i andra syften, exempelvis för rumsuppvärmning.
- Den här produkten ska inte användas för att värma tallrikar under grillen, hänga handdukar och disktrasor etc på handtag, eller för torkning och värming.
- Tillverkaren ansvarar inte för någon skada som orsakas av felaktig användning eller felhantering.
- Ugnen kan användas för avfrostning, bakning, stekning och grillning av mat.

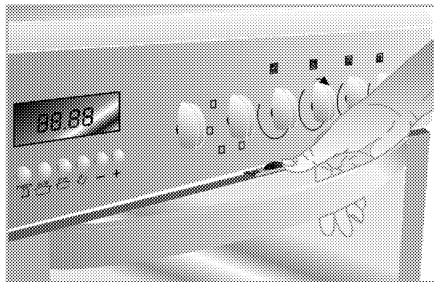
Barnsäkerhet

- Tillbehören kan bli mycket heta under användning. Små barn ska hållas borta.
- Förpackningsmaterial är farliga för barn. Håll barn borta från förpackningsmaterial. Avyttra alla delar på förpackningen enligt miljöstandarder.
- Elektriska produkter är farliga för barn. Barn ska inte vara nära produkten när den används och de får inte leka med produkten.
- Placera inga föremål ovanpå apparaten som barn kan nå.
- När luckan är öppen ska du inte lägga några tunga föremål på den och inte låta barn sätta sig på den. Ungen kan välta eller så kan luckan skadas.

Barnlås

Spisen har ett barnlåssystem på ugnsluckan.

För att öppna ugnsluckan, dra plast knappen något upp och dra i dörrhandtaget. När du stänger luckan så aktiveras barnlåset automatiskt.



Avfallshantering av den uttjänta produkten

I enlighet med WEEE-direktivet för hantering av avfallsprodukter:



Den här produkten gäller under EU WEEE-direktivet (2012/19/EU). Den här produkten är försedd med en klassificeringssymbol för avfallshantering av elektriskt och elektroniskt material (WEEE).

Denna produkt är tillverkad med delar av hög kvalitet samt material som kan återanvändas och återvinnas. Produkten får inte slängas i hushållssoporna eller i annat avfall vid livsslut. Ta den till en återvinningsstation för elektrisk och elektronisk utrustning. Kontakta din kommun för mer information om närmaste återvinningsstation.

I enlighet med RoHS-direktivet:

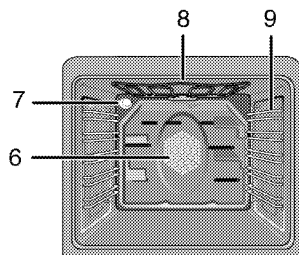
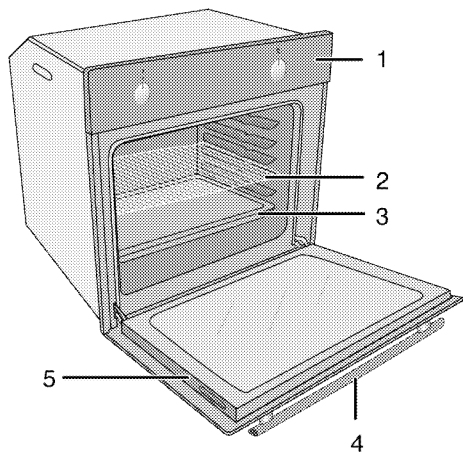
Produkten du har köpt gäller under EU RoHS-direktivet (2011/65/EU). Den innehåller inga av de farliga eller förbjudna material som anges i direktiven.

Avfallshantering av emballage

- Emballaget är farligt för barn. Förvara emballaget på en säker plats utom räckhåll för barn. Emballaget till den här produkten är tillverkat av återvinningsbart material. Sortera och avfallshandla det i enlighet med lokala lagar och regler gällande avfallshantering. Släng dem inte i hushållssoporna.

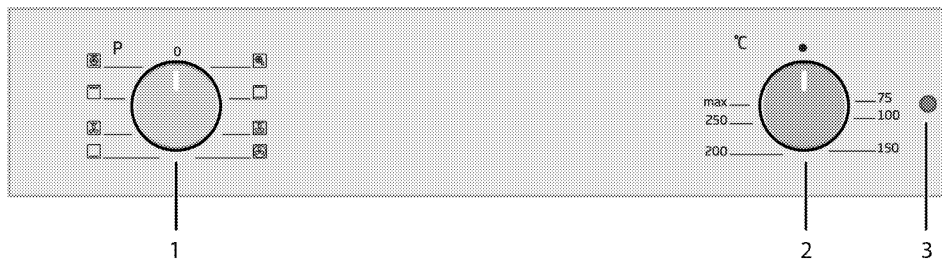
2 Allmän Information

Översikt



- 1 Kontrollpanel
- 2 Trådhylla
- 3 Tråg
- 4 Handtag
- 5 Lucka

- 6 Fläktmotor (bakom platta i stål)
- 7 Lampa
- 8 Övre värmeelement
- 9 Hyllpositioner



- 1 Funktionsreglage
- 2 Termostatreglage

- 3 Termostatlampa

Förpackningens innehåll

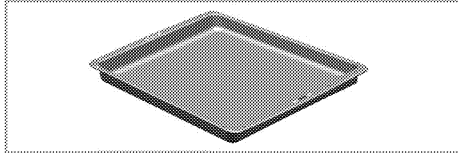


Vilka tillbehör som medföljer kan variera beroende på modell. Alla tillbehör som beskrivs i den här bruksanvisningen kanske inte följer med din produkt.

1. Bruksanvisning

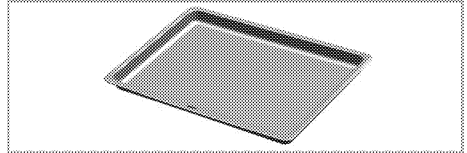
2. Ugnsplåt

Används för bakverk, fryst mat och stora stekar.



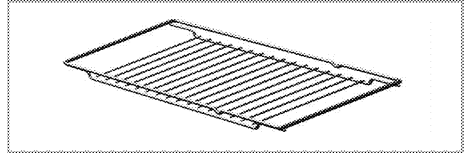
3. Grund plåt

Används för bakverk, såsom kakor och kex.



4. Ugnsgaller

Används vid grillning och för att placera mat som ska bakas, grillas eller tillagas i grytliknande kärl.



Tekniska specifikationer

Volt/frekvens	220-240 V ~ 50 Hz
Total energiförbrukning	2.5 kW
Säkring	min. 16 A
Kabeltyp/sektion	H05VV-F 3 x 1,5 mm ²
Yttre mått (höjd/bredd/djup)	595 mm/594 mm/567 mm
Installationsmått (höjd/bredd/djup)	**590 eller 600 mm/560 mm/min. 550 mm
Huvudugn	Multifunktionsugn
Innerlampa	15/25 W
Grillenergiförbrukning	2.2 kW

Grundläggande information: Information om energiangivelser för elektriska ugnar anges i enlighet med EN 60350-1 / IEC 60350-1-standard. Dessa värden bestäms under standardladdning med över-undervärme eller varmluftsfunktioner (om det finns).

Energieffektivitetsklass bestäms i enlighet med följande prioritering, beroende på om produkten har funktionerna eller inte. 1-Tillagning med eko-fläkt, 2- Turbo långsamt tillagning, 3- Turbotillagning, 4- Varmlufts under/över, 5-Över- och undervärme.

** Se. *Installation, sidan 10.*



De tekniska specifikationerna kan ändras utan föregående meddelande, för att förbättra produktens kvalitet.



Siffrorna i den här bruksanvisningen är endast i beskrivande syfte och kanske inte exakt stämmer överens med din produkt.



Värden på produktetiketter och i medföljande dokumentation är hämtade från laboratorieförhållanden i enlighet med relevanta standarder. Dessa värden kan variera beroende på användnings- och miljöförhållanden.

3 Installation

Produkten måste installeras av en behörig person i enlighet med gällande regler. Annars kommer garantin att bli ogiltig. Tillverkaren kan inte hållas ansvarig för skador som uppkommit från arbete som utförts av icke auktoriserade personer och kan göra garantin ogiltig.



Förberedelse av platsen och elinstallationen för produkten ligger på kundens ansvar.



FARA:

Produkten måste installeras i enlighet med lokala lagar och regler avseende el och gas.



FARA:

Innan installation ska du kontrollera produkten visuellt att den inte är defekt. Om den här defekt ska den inte installeras. Skadade produkter kan orsaka säkerhetsrisker.

lämnas mellan enheten och köksväggarna och -möblerna. Se bilden (värden in mm).

- Ytor, syntetiska laminat och vidhäftande material måste vara värmeresistenta (minst 100 °C).
- Köksskåp måste nivåjusteras och fixeras.
- Om det finns en låda under ugnen måste en hylla installeras mellan ugnen och lådan.
- Bär enheten tillsammans med minst två personer.



Installera inte produkten intill kylskåp eller frys. Värme som produkten avger ökar energiförbrukningen för kylapparater.



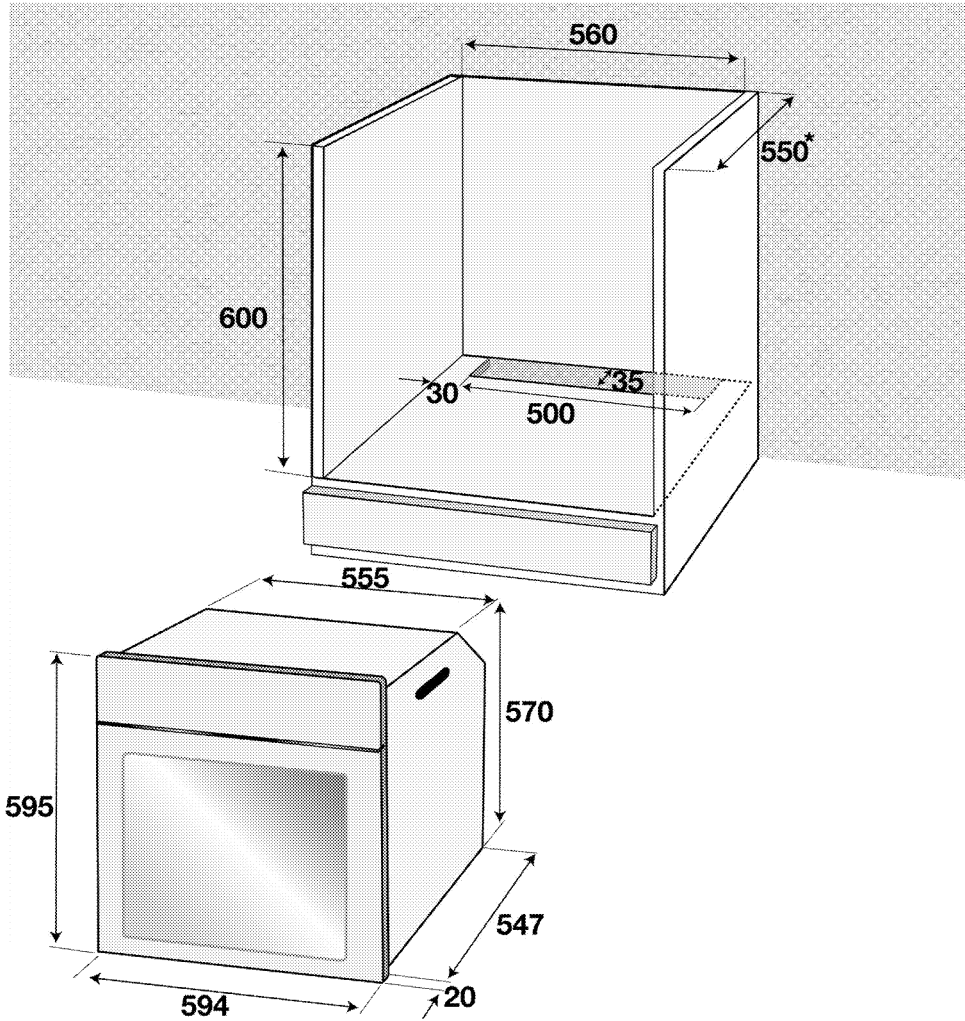
Använd inte luckan och/eller handtaget när du lyfter eller flyttar produkten.



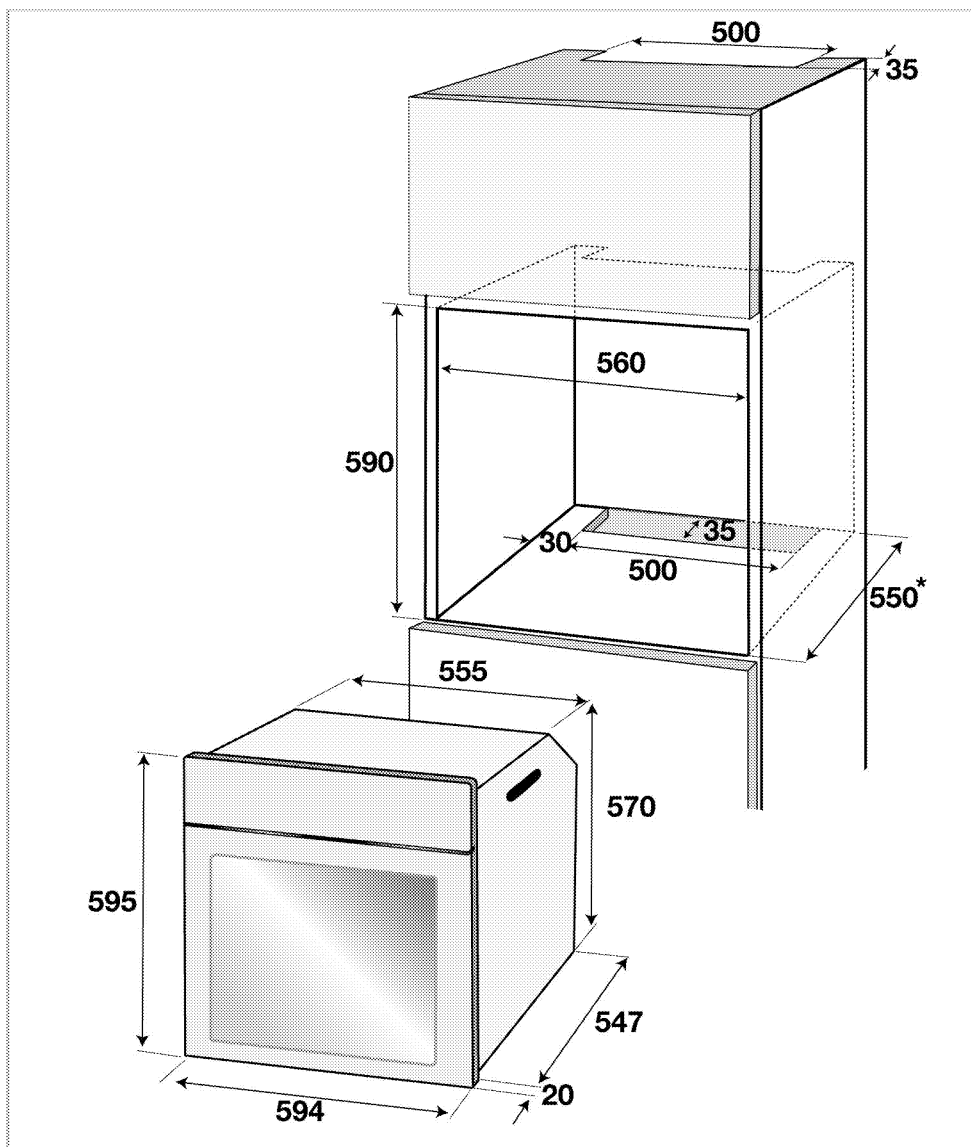
Om produkten har handtag för du dem bakåt in i sidoväggarna efter att du har flyttat produkten.

Före installationen

Enheten är avsedd för installation i kommersiellt tillgängliga köksskåp. Ett säkerhetsavstånd måste



* min.



* min.

Installation och anslutning

- Produkten får bara installeras och anslutas i enlighet med gällande installationskrav.

Elanslutning

Anslut produkten till ett jordat uttag som är skyddat av en säkring av lämplig kapacitet, i enlighet med "Tekniska specifikationer". Den jordade installationen ska göras av en kvalificerad elektriker medan

produkten används med eller utan transformator. Vårt företag kan inte hållas ansvarig för skador som uppstått på grund av att produkten har används utan en jordad installation, i enlighet med lokala lagar och regler.

**FARA:**

Produkten får endast anslutas till el av en auktoriserad och behörig person. Produktens garantiperiod starter efter en korrekt installation.
Tillverkaren kan inte hållas ansvarig för skador som uppkommit från arbete som utförts av icke auktoriserade personer.

**FARA:**

Strömssladden får inte klämmas, böjas, klämmas eller komma i kontakt med produktens heta delar.
En skadad strömssladd måste bytas ut av en behörig elektriker. Annars finns risk för elektrisk stöt, kortslutning eller brand!

- Anslutningen måste följa nationella lagar och regler.
- Strömdata måste överensstämja med de data som anges på märkplåten på produkten. Öppna luckan på framsidan för att se märkplåten.
- Produktens strömssladd måste följa värdena i "Tekniska specifikationer".

**FARA:**

Koppla ur produkten från strömkällan innan du påbörjar något arbete på elinstallationen.
Du kan få en elektrisk stöt!

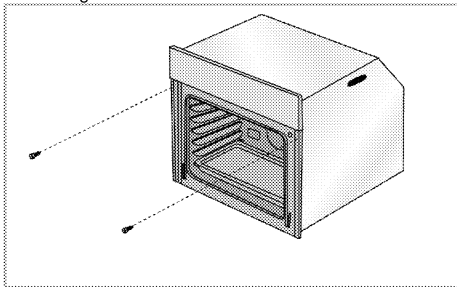


Strömssladdens kontakt måste vara lättåtkomlig efter installation (och inte löpa över hällen).

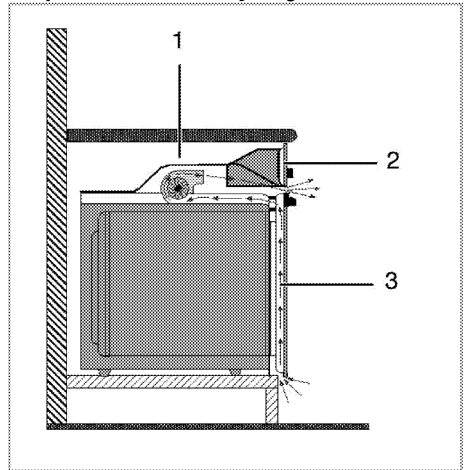
Koppla in strömssladden i vägguttaget.

Installera produkten

1. Skjut ugnen in i skåpet, passa in det och säkra det, samtidigt som du ser till att strömssladden inte är trasig och/eller klämd.



Säkra ugnen med 2 skruvar, enligt bilden.

För produkter med nedkylningsfläkt

- 1 Nedkylningsfläkt
- 2 Kontrollpanel
- 3 Lucka

Den inbyggda fläkten kylar både ned det inbyggda skåpet och produktens framsida.



Kylfläkten fortsätter att köra in 20-30 minuter efter att ugnen har slagits av.

Slutkontroll

1. Anslut strömssladden och slå på produktens säkring.
2. Kontrollera funktionerna.

Framtida transport

- Spara produktens originalkartong för framtida transport av produkten. Följ instruktionerna på kartongen. Om du inte har originalkartongen kvar ska du packa in produkten i bubbelplast eller tjock kartong, och teja ordentligt.
- För att förhindra att gallret i och plåten i ugnen skadar ugnsluckan ska du placera en bit kartong på insida av ugnsluckan som ligger mot gallren. Teja ugnsluckan mot sidoväggarna.
- Använd inte luckan eller handtaget när du lyfter eller flyttar produkten.



Kontrollera produktens allmänna utseende, om det finns några skador som kan ha uppstått under transport.

4 Förberedelser

Tips för att spara energi

Följande information hjälper dig att använda enheten på ett ekologiskt sätt och spara energi:

- Använd mörka eller emaljerade kärl i ugnen eftersom värmeöverföringen blir bättre.
- När du tillagar dina rätter utför du en förvärmning om detta rekommenderas i bruksanvisningen eller receptet.
- Öppna inte luckan för ofta under tillagningen.
- Försök att inte tillaga mer än en rätt i ugnen samtidigt. Du kan tillaga eller placera två kokkärl på ugnsgallret.
- Tillaga mer än en rätt i följd. Ugnen är då redan varm.
- Du kan spara energi genom att stänga av ugnen i några minuter innan tillagningstiden är slut. Öppna inte ugnsluckan.
- Tina upp fryst mat före tillagning.

Initial användning

Den första rengöringen av produkten



Ytan kan skadas av vissa rengöringsmedel. Använd inte aggressiva rengöringsmedel, skurpulver/-mjölk eller några vassa föremål under rengöring.

1. Avlägsna allt förpackningsmaterial.
2. Torka av ytorna på produkten med en fuktig trasa eller svamp och torka sedan med en torr trasa.

Initial uppvärmning

Värm upp enheten i omkring 30 minuter och slå sedan av den. På det här sättet bränns matrester bort och avlägsnas.



VARNING

Heta ytor kan orsaka brännskador!

Produkten kan bli het när den används. Rör aldrig vid de heta brännarna, innersektionerna på ugnen, värmeelement etc. Håll barn borta från enheten!

Använd alltid värmetåliga ugnsvantar när du sätter in mat i eller tar ut mat från den heta ugnen.

Elektrisk ugn

1. Ta ut alla bakplåtar och galler från ugnen.
2. Stäng ugnsluckan.
3. Välj positionen Fast.
4. Välj den högsta effekten för grillen; se *Så här använder du den elektriska ugnen*, sidan 15.
5. Kör ugnen i cirka 30 minuter.
6. Stänga av ugnen; se *Så här använder du den elektriska ugnen*, sidan 15

Grillugn


1. Ta ut alla bakplåtar och galler från ugnen.
2. Stäng ugnsluckan.
3. Välj den högsta effekten för grillen; se *Så här förbereder du grillen*, sidan 18.
4. Kör ugnen i cirka 30 minuter.
5. Stänga av grillen, se *Så här förbereder du grillen*, sidan 18




Doft och rök kan utvecklas under ett par timmar vid första användningen. Detta är normalt. Se till att rummet är välventilerat så att rök och lukt försvinner. Undvik direkt inandning av röken och den lukt som den sänder.

5 Så här använder du ugnen

Allmän information om bakning, stekning och grillning

 **VARNING**
Heta ytor kan orsaka brännskador!
Produkten kan bli het när den används. Rör aldrig vid de heta brännarna, innersektionerna på ugnen, värmeelement etc. Håll barn borta från enheten!
Använd alltid värmetåliga ugnsvantar när du sätter in mat i eller tar ut mat från den heta ugnen.

 **FARA:**
Var försiktig när du öppnar luckan, eftersom det kan komma ut ånga.
Kraftig ånga kan bränna dina händer, ditt ansikte och/eller dina ögon.

Tips för bakning

- Använd material som inte utsätts för beläggning, exempelvis metall- eller aluminiumbehållare.
- Använd gallret på bästa sätt.
- Placera bakformen på gallrets mitt.
- Välj gallrets position innan du slår på ugnen eller grillen. Ändra inte gallrets position när ugnen är varm.
- Håll ugnsluckan stängd.

Tips för stekning

- Om du penslar hel kyckling, kalkon eller större köttbitar med en marinad av citronsaft och svartpeppar innan stekning kommer tillagningsprestandan att öka.
- Det tar ungefär 15 till 30 minuter längre att steka kött med ben jämfört med att steka samma köttstorlek utan ben.
- För varje centimeter köttets tjocklek ökar ska du lägga på cirka 4 till 5 minuters tillagningstid.
- Låt köttet vila i ugnen i omkring 10 minuter efter att du har tillagat det. Saften fördelas bättre över steken och rinner inte ut när du skär i köttet.
- Fisk ska placeras i mitten eller på den nedre falsen, i en eldfast form.

Tips för grillning

När kött, fisk och kyckling grillas blir de snabbt bruna och får en krispig yta, samt torkar inte. Platta delar, köttbitar och korvar passar speciellt bra för grillning, samt grönsaker med högt vatteninnehåll, såsom tomater och lök.

- Fördela delarna som ska grillas på ugnsgallret eller på plåten med ugnsgallret på ett sådant sätt att utrymmet som täcks inte överskrider storleken på värmaren.
- Skjut in ugnsgallret eller plåten med galler på önskad nivå i ugnen. Om du grillar på ugnsgallret ska du skjuta in långpannan på den nedre falsen för att samla upp fett. Tillsätt lite vatten i långpannan för enkel rengöring.

 Mat som passar för grillning kan börja brinna. Använd bara mat för grillning som är lämplig för grillvärme.
Placera inte maten för långt bak på grillen. Det här är det hetaste stället och maten kan fatta eld.

Så här använder du den elektriska ugnen

Välj temperatur och användarläge



- 1 Funktionsreglage
- 2 Termostatreglage

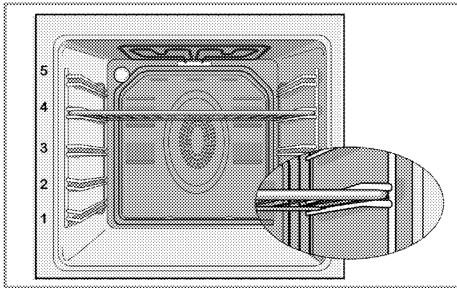
1. Ställ in funktionsvredet till önskad användarläge.
2. Ställ in temperaturreglaget till önskad temperatur.
» Ugnen värms upp till inställd temperatur och bibehåller den. Under uppvärmning förblir temperaturlampan på.

Slå av elugnen

Vrid funktionsreglaget och temperaturreglaget till positionen off (av) (övre).

Det är viktigt att placera ugnsgallret korrekt på gallerfalsarna. Ugnsgallret måste föras in mellan gallerfalsarna enligt bilden.

Låt inte ugnsgallret stå mot ugnens bakre vägg. Dra ugnsgallret till den främre delen av gallret och placera det med hjälp av luckan, för att få bra grilleffekt.



Användningslägen

Användningslägenas ordning som visas här kan skilja sig från de på din enhet.

Över- och undervärme



Över- och undervärme används. Maten upphettas simultant uppifrån och underifrån. Exempelvis är det lämpligt för kakor, småkakor eller grytor i bakformar. Tillaga maten med endast en långpanna.

Undervärme



Endast undervärme används. Det är lämpligt för pizza och andra rätter som ska stekas från undersidan.

Fläkt som stöder under-/överbärme



Över- och undervärme plus fläkt (i bakre väggen) är på. Varm luft distribueras jämnt i ugnen med hjälp av fläkten. Tillaga maten med endast en långpanna.

Drivning med fläkt



Ugnen värms inte upp. Endast fläkten (i bakre väggen) används. Passar för att långsamt tina upp mat i rumstemperatur samt att kyla ner varm mat.

Fläktvärme



Varmluft, som värms av det bakre elementet, fördelas snabbt och jämnt i ugnen tack vare fläkten. Detta är lämpligt att använda när du vill värma flera rätter på flera falsnivåer. Förvärmning krävs i regel inte. Lämplig för tillagning med flera långpannor.

"3D"-funktion



Över- och undervärme plus fläktassisterad värme (i bakre väggen) är på. Maten tillagas jämnt och snabbt. Tillaga maten med endast en långpanna.

Full grill



Den stora grillen i ugnens innetak används. Detta är lämpligt när stora mängder kött ska grillas.

- Placera små och medelstora portioner på rätt fals under grillvärmaren för grillning.
- Ställ in temperaturen på maximal nivå.
- Vänd på maten efter halva grillningstiden.

Grill+fläkt



Grilleffekten är inte så stark som för Full grill

- Placera små och medelstora portioner på rätt nivå under grillvärmaren för grillning.
- Ställ in önskad temperatur.
- Vänd på maten efter halva grillningstiden.

Bakning och stekning



Första falsen i ugnen är den **undre** falsen.

Tabell över tillagningstider



Tiderna i den här tabellen är endast riktlinjer. Tidsgränserna kan variera på grund av matens temperatur, tjocklek, typ och dina egna inställningar för tillagningen.

Rätt	Tillagningsnivå		Falsposition	Temperatur i °C	Tillagningstid (i ungefärligt antal min.)
Kakor på plåt*	En nivå	☐	3	175	25 ... 30
Kakor i form*	En nivå	☉	2	180	40 ... 50
Kakor på bakplåtspapper*	En nivå	☐	3	175	25 ... 30
	2 nivåer	☉	1 - 5	175	30 ... 40
	3 nivåer	☉	1 - 3 - 5	180	45 ... 55
Sockerkaka*	En nivå	☐	3	200	5 ... 10
	2 nivåer	☉	1 - 5	175	20 ... 30
Kakor*	En nivå	☐	3	175	25 ... 30
	2 nivåer	☉	1 - 5	170 ... 190	30 ... 40
	3 nivåer	☉	1 - 3 - 5	175	35 ... 45
Kaka av deg*	En nivå	☐	2	200	30 ... 40
	2 nivåer	☉	1 - 5	200	45 ... 55
	3 nivåer	☉	1 - 3 - 5	200	55 ... 65
Fylliga kakor*	En nivå	☐	2	200	25 ... 35
	2 nivåer	☉	1 - 5	200	35 ... 45
	3 nivåer	☉	1 - 3 - 5	190	45 ... 55
Surdeg*	En nivå	☐	2	200	35 ... 45
	2 nivåer	☉	1 - 3	190	35 ... 45
Lasagne*	En nivå	☐	2 - 3	200	30 ... 40
Pizza*	En nivå	☐	2	200 ... 220	15 ... 20
Biffstek (helt/stek)	En nivå	☉	3	25 min. 250/max, sedan 180 ... 190	100 ... 120
Lammgryta	En nivå	☉	3	25 min. 250/max, sedan 190	70 ... 90
	En nivå	☉	3	25 min. 250/max, sedan 190	60 ... 80
Stekt kyckling	En nivå	☉	2	15 min. 250/max, sedan 180 ... 190	55 ... 65
	En nivå	☉	2	15 min. 250/max, sedan 180 ... 190	55 ... 65
Kalkon (5.5 kg)	En nivå	☉	1	25 min. 250/max, sedan 180 ... 190	150 ... 210
	En nivå	☉	1	25 min. 250/max, sedan 180 ... 190	150 ... 210
Fisk	En nivå	☉	3	200	20 ... 30
	En nivå	☉	3	200	20 ... 30

Vid tillagning med 2 plåtar samtidigt placerar du den djupa plåten på den övre falsen och den grunda på den nedre.

* Vi föreslår att du använder förvärmning för all mat.

(**) Vid tillagning som kräver förvärmning, ska du förvärma i början av tillagningen tills termostatlampans slocknar.

Tips för bakning av bakverk i formar

- Om bakverket är för torrt ska du öka temperaturen med 10 och minska tillagningstiden.
- Om kakan är kladdig ska du använda en mindre vätskemängd och sänka temperaturen med 10 °C.
- Om kakan blir för mörk ska du placera den längre ner i ugnen, sänka temperaturen och öka tillagningstiden.
- Om den är välgräddad på insidan med kladdig på utsidan ska använda en mindre vätskemängd, sänka temperaturen och öka tillagningstiden.

Tips vid tillagning av bakverk

- Om bakverket är för torrt ska du öka temperaturen med 10 och minska tillagningstiden. Pensla degen med en blandning av mjölk, olja, ägg och yoghurt.
- Om bakverket tar för lång tid att grädda ska du kontrollera tjockleken så att den inte överskrider plåtens djup.
- Om den övre sidan av bakverket blir mörkt men den undre delen är inte färdigräddad ska du kontrollera att mängden sås för bakverket inte är för stor på undersidan av bakverket. Försök att fördela såsen jämnt mellan och på lagren av det, och överst, för att få en jämn gräddning.



Tillaga bakverket enligt det läge och den temperatur som är angiven i tillagningstabellen. Om botten inte har tillräckligt med färg ska du placera den på en lägre fals nästa gång.

Tips vid tillagning av grönsaker

- Om grönsaksrätten blir för torr ska du tillaga den i en form med lock. Ett stängt kärl förhindrar att vätskan ångar bort.
- Om grönsaksrätten inte blir färdigkockt ska du förkoka grönsakerna eller förbereda dem som konserverad mat och placera dem i ugnen.

Så här förbereder du grillen



VARNING

Stäng ugnsluckan under grillning. Heta ytor kan orsaka brännskador!

Slå på grillen

1. Vrid funktionsreglaget till önskad grillsymbol.
2. Ställ sedan in önskad grilltemperatur.
3. Vid behov kan du förvärma i cirka 5 minuter.
» Temperaturlampnan tänds.

Stänga av grillen

1. Vrid funktionsvredet till positionen Av (överst).



Mat som passar för grillning kan börja brinna. Använd bara mat för grillning som är lämplig för grillvärme. Placera inte maten för långt bak på grillen. Det här är det hetaste stället och maten kan fatta eld.

Tabell för tillagningstider för grillning

Grillning med elgrill

Mat	Införandenivå	Grilltid (ca.)
Fisk	4..5	20..25 min. #
Skivad kyckling	4..5	25..35 min.
Lammkötletter	4..5	20..25 min.
Rostbiff	4..5	25..30 min. #
Kalkötletter	4..5	25..30 min. #
Rostat bröd	4	1..2 min.

beroende på tjocklek

6 Underhåll och rengöring

Allmän information

Produktens servicelivslängd ökar och vanliga problem minskar i omfattning om produkten rengörs med jämna mellanrum.



FARA:

Koppla från produkten från strömkällan innan du påbörjar underhåll och rengöring. Du kan få en elektrisk stöt!



FARA:

Låt produkten svalna före rengöring. Heta ytor kan orsaka brännskador!

- Rengör produkten noggrant efter varje användning. På detta sätt är det möjligt att enklare ta bort tillagningsrester genom att undvika att de bränns in nästa gång apparaten används.
- Inga speciella rengöringsmedel behövs för rengöring av produkten. Använd varmvatten med diskmedel, en mjuk trasa eller svamp när du rengör produkten, och torka den sedan med en torr trasa.
- Se alltid till att överskottsvätska torkas bort ordentligt efter rengöring och att eventuellt spill omedelbart torkas torrt.
- Använd inte rengöringsmedel som innehåller syra eller klor när du rengör rostfria ytor eller inox-ytor och handtaget. Använd en mjuk trasa med diskmedel (utan slipmedel) för att torka dessa delar rena, var noga med att torka i en riktning.



Ytan kan skadas av vissa rengöringsmedel. Använd inte aggressiva rengöringsmedel, skurpulver/-mjölk eller några vassa föremål under rengöring.



Använd inte ångrengörare för att rengöra apparaten, det kan orsaka elektrisk stöt.

Rengöra kontrollpanelen

Rengör kontrollpanelen och kontrollknapparna med en våt trasa och torka dem torra.



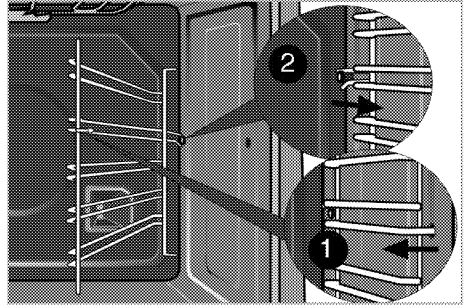
Avlägsna inte kontrollknapparna när du rengör kontrollpanelen. Kontrollpanelen kan skadas!

Rengöra ugnen

Så här rengör du sidoväggen

1. Ta bort den främre delen av sidogallret genom att dra den i motsatt riktning mot sidoväggen.

2. Ta bort sidogallret genom att dra det mot dig.



Rengör ugnsluckan

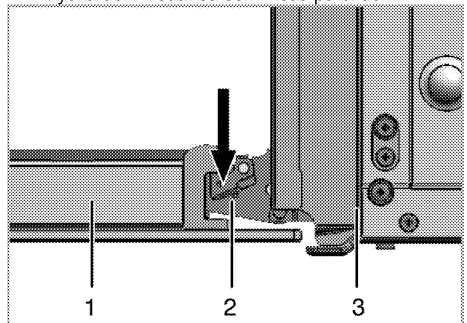
För att rengöra ugnsluckan använder du varmvatten med diskmedel och en mjuk trasa eller svamp, och torkar den sedan med en torr trasa.



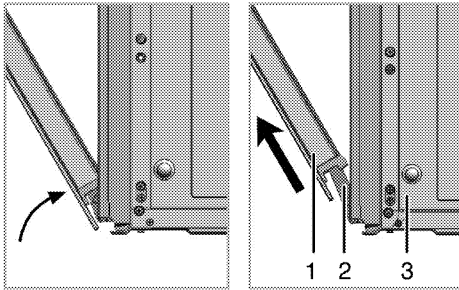
Använd inte några hårda rengöringsmedel med slipmedel eller någon vass metall som repar när du rengör ugnsluckan. De kan repa ytan och förstöra glaset.

Ta bort ugnsluckan

1. Öppna den främre luckan (1).
2. Öppna klämmorna i gångjärnshuset (2) på höger och vänster sida om den främre luckan genom att trycka dem nedåt så som visas på bilden.



- 1 Främre lucka
- 2 Gångjärnshuset
- 3 Ugn



3. För den främre luckan halvvägs ned.
4. Avlägsna den främre luckan genom att dra den uppåt för att släppa den från höger och vänster gångjärn.

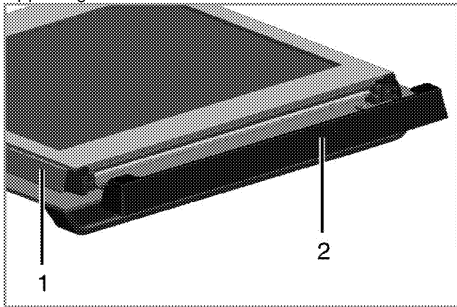


Stegen som utförs i borttagningsprocessen ska utföras i motsatt ordning när luckan monteras. Glöm inte att stänga klämmorna vid gångjärnshuset när du monterar luckan igen.

Ta bort luckans innerglas

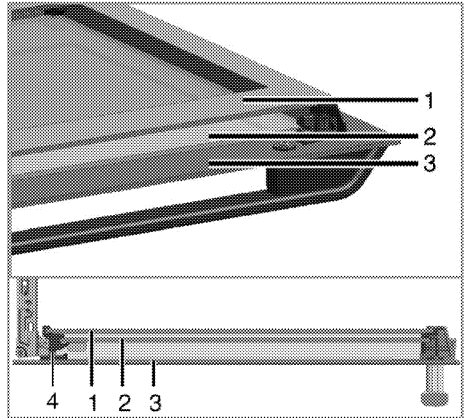
Luckans invändiga glasruta kan avlägsnas för rengöring.

Öppna ugnsluckan.



- 1 Ram
- 2 Plastdel

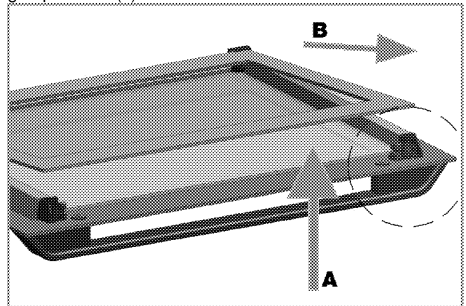
Dra mot dig och ta bort plastdelen som är installerad på den övre delen av den främre luckan.



- 1 Innersta glaspanelen
- 2 Inre glaspanelen
- 3 Yttersta glaspanelen
- 4 Plastplatsen för glaspanelen-Nedre

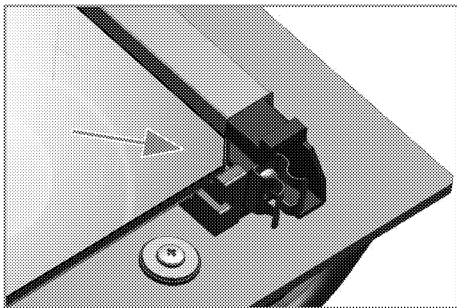
Såsom bilden visar ska du lyfta den innersta glaspanelen något i riktning **A** och dra den ut i riktning **B**.

Upprepa samma arbetsgång för att ta bort den inre glaspanelen (2).



Det första steget i att återmontera luckan är att montera den inre glaspanelen (2).

Såsom bilden visar, placera det fasade hörnet på glaspanelen så att det vilar mot det fasade hörnet på plastplatsen.



Den inre glaspanelen (2) måste monteras på den plastplats som är nära den innersta glaspanelen (1). När du monterar den innersta glaspanelen (1) ska du se till att den panelsida med text på är vänd mot den inre glaspanelen.

Det är viktigt att sätta de nedre hörnen på den inre glaspanelen i den nedre plastplatsen. Tryck plastdelarna mot ramen tills du hör ett "klick".

Byta ugnslampan



FARA:

Innan du byter ugnslampan ska du se till att produkten har kopplats från elen och svalnat, så att du inte får en elektrisk stöt. Heta ytor kan orsaka brännskador!



Ugnslampan är en speciallampa som klarar upp till 300 °C. Mer information finns under *Tekniska specifikationer, sidan 9*.

Ugnslamporna kan köpas av auktoriserade serviceombud.



Lampans placering kan skilja sig något från bilden.



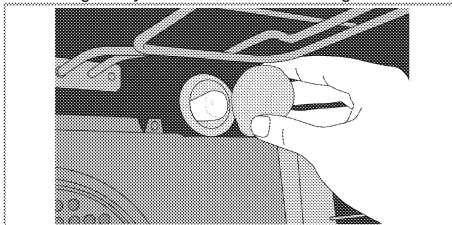
Lampan som används i denna apparat är inte lämplig för rumsbelysning. Lampans avsedda syfte är att hjälpa användaren att se livsmedel.



Lamporna som används i den här apparaten måste kunna tåla extrema fysiska förhållanden; såsom temperaturer över 50 °C.

Om ugnen är utrustad med en rund lampa:

1. Koppla bort produkten från elen.
2. Vrid glasskyddet moturs för att avlägsna det.



3. Skruva loss ugnslampan genom att vrida moturs och byt den mot en ny.
4. Montera glasplattan på nytt.

7 Felsökning

Det kommer ånga från ugnen när den används.

- Det är normalt att ånga sipprar ut under användning. >>> *Detta beror inte på något fel.*

Det kommer metalliska oljud under uppvärmning och nedkylning.

- När metalldelarna värms upp kan de öka i storlek och orsaka ljud. >>> *Detta beror inte på något fel.*

Produkten fungerar inte.

- Huvudsäkringarna är defekta eller har gått. >>> *Kontrollera säkringarna i säkringsboxen. Byt eller återställ dem vid behov.*
- Produkten är inte kopplad till det (jordade) uttaget. >>> *Kontrollera strömanslutningen.*

Ljuset i ugnen fungerar inte.

- Ugnslampan är defekt. >>> *Byt ut ugnslampan.*
- Strömmen är bruten. >>> *Kontrollera om det finns ström. Kontrollera säkringarna i säkringsboxen. Byt eller återställ dem vid behov.*

Ugnen värms inte upp.

- Funktionen och/eller temperaturen är inte inställda. >>> *Ställ in funktionen och temperaturen med funktions- och/eller temperaturratten/-knappen.*
- Strömmen är bruten. >>> *Kontrollera om det finns ström. Kontrollera säkringarna i säkringsboxen. Byt eller återställ dem vid behov.*



Kontakta ett auktoriserat serviceombud eller den återförsäljare som sålde produkten till dig, om du inte kan lösa problemet med hjälp av instruktionerna i det här avsnittet. Försök aldrig att reparera en defekt produkt på egen hand.



service

- Vi har service i hela landet / Nationwide service
- Gå in på www.cylinda.se / Visit www.cylinda.se
- Ring 0771-25 25 00 (endast lokaltaxa) / Call 0771-25 25 00

uppge

- Maskintyp / Model code
- Serienummer / Serial number
- Inköpsdatum / Purchase date
- Problembeskrivning / Problem description
- Namn och adress / Name and address
- Ditt telefonnummer / Phone number

285.4448.85/R.AA/15.01.2016

Elektroskandia Sverige AB, Cylinda, 191 83 Sollentuna

Cylinda
år efter år