

Serie | 4 Torktumlare
**Värmepumpstumlare
WTH8520SSN**

A++
Torktumlare med energieffektivitetsklass A++.

- **EasyClean filter:** för en enkel rengöring av kondensorfiltret.
- **ECARF-kvalitetsstämpel:** för dig med känslig hud eller allergi.
- **SensitiveDrying-system:** torkar jämnt och skonsamt tack vare torkteknik och trummans speciella struktur och utformning.
- **Ljudnivå 65 dB:** maskinen torkar behagligt tyst.

Tekniska data

Konstruktion :	Fristående
Demonterbar toppskiva :	Nej
Dörr/Luckhängning :	Höger
Anslutningskabelns längd (cm) :	145,0
Höjd med toppskiva (mm) :	848
Produktmått i mm (H x B x D) :	848 x 598 x 636
Nettovikt (kg) :	53,0
Fluorinated greenhouse gases :	Ja
Type of refrigerant :	R134A
Hermetically sealed equipment :	Ja
EAN kod :	4242002908328
Ström (A) :	10
Spänning (V) :	220-240
Frekvens (Hz) :	50
Säkerhetsmärkning :	CE, VDE
Kapacitet, bomull (kg) - NY (2010/30/EC) :	8,0
Standardprogram bomull :	Bomull Torkning: Skåptorrt
Energieffektivitetsklass - NY (2010/30/EC) :	A++
Energiförbrukning elektrisk torktumlare, full maskin - NY (2010/30/EC) :	1,90
Tvättid standardprogram bomull, full maskin (min) :	203
Energiförbrukning elektrisk torktumlare, halv maskin - NY (2010/30/EC) (kWh) :	1,12
Tvättid standardprogram bomull, halv maskin (min) :	122
Viktad årlig energiförbrukning, elektrisk torktumlare - NY (2010/30/EC) (kWh) :	236,0
Viktad programtid (min) :	157
Genomsnittlig kondensationseffektivitet, full maskin (%) :	87
Genomsnittlig kondensationseffektivitet, halv maskin (%) :	88
Viktad kondensationseffektivitet (%) :	88


Extra tillbehör

- WMZ20500 : Förhöjningssockel med utdragslåda
- WMZ20600 : Ylle-och skokorg
- WTZ1110 : Kondensvattenslang
- WTZ11400 : Monteringssats med utdragbar hylla
- WTZ20410 : Monteringssats för tvätt och tork

Serie | 4 Torktumlare

Värmepumpstumlare WTH8520SSN

Torktumlare med energieffektivitetsklass A+ +.

Förbrukning och prestanda

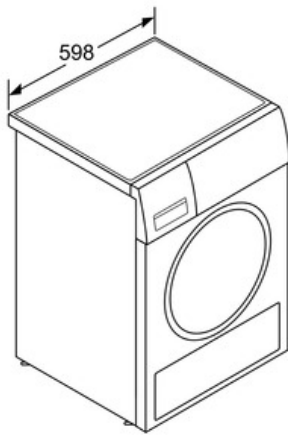
- Kapacitet: 8 kg
- Energieffektivitetsklass: A++
- Årlig energiförbrukning 236 kWh, baserad på 160 torkcykler för standardprogrammet bomull skåptorrt vid full och halv maskin

Program och specialfunktioner

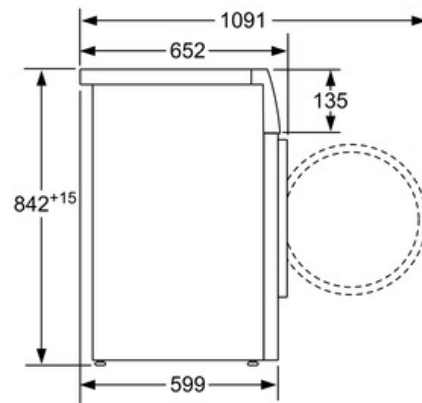
- EasyClean filter: ekel rengöring av kondensorfiltret
- AutoDry: elektronisk fuktavkänning
- Specialprogram: Ylle finish, Mix, Outdoor, Handdukar, Tidsprogram kallt, Tidsprogram varmt, Dunprogram, Supersnabb 40, Skjortor
- Skrynkelskydd, upp till 120 minuter vid programslut

Design och komfort

- LED-display
- Touch Control-knappar: Start/Paus, Skonsam, Skrynkelskydd, Programlängd, 24 h startfördröjning
- SensitiveDry-concept: Stor trumma i rostfritt stål med valkar i soft-design
- AntiVibration Design: ökad stabilitet och tystare gång

Serie | 4 Torktumlare**Värmepumpstumlare
WTH8520SSN**

Mått i mm



Mått i mm