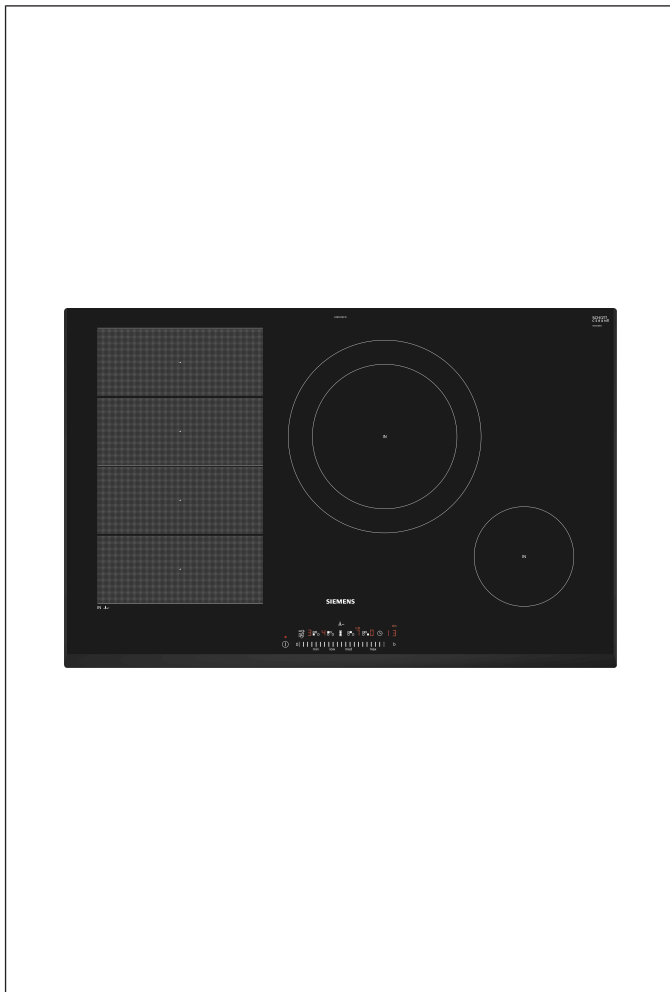


Induktionshäll, 80 cm U-facette Design EX 851FEC1E

NYHET!



EX 851FEC1E

U-facette

Produktegenskaper

Komfort

- touchSlider-styrning
- 17 effektlägen

Professionell utrustad

- Mer flexibel matlagning med flexInduction
- dualZone
- fryingSensor Plus -steksensor med 4 temperaturinställningar
- powerBoost-funktion för alla induktionszoner

Specifikationer

- Kockärlsavkänning
- Timer med avstängningsfunktion per kokzon
- Äggklocka
- reStart-funktion
- quickStart-funktion

Miljö och Säkerhet

- 2-stegs restvärmeindikering för varje kokzon
- Display som visar energieffektiviteten

Medföljande tillbehör

1 x Anpassningslist 750 - 780 mm

Extra tillbehör/ Passar till

HZ 390011	Stekgryta till flexInduktion
HZ 390012	Ånginsats till stekgryta(flex)
HZ 390090	Wokpanna med lock
HZ 390210	Stekpanna för stekSensor, Ø 15 cm
HZ 390511	Liten Teppanyaki
HZ 390512	Stor Teppanyaki
HZ 390522	Grillbord för flexInduktion

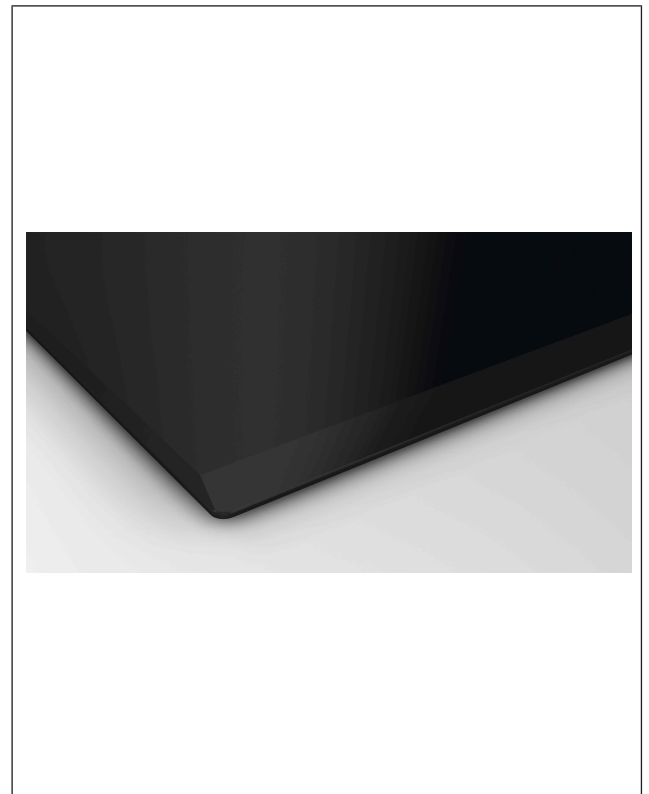
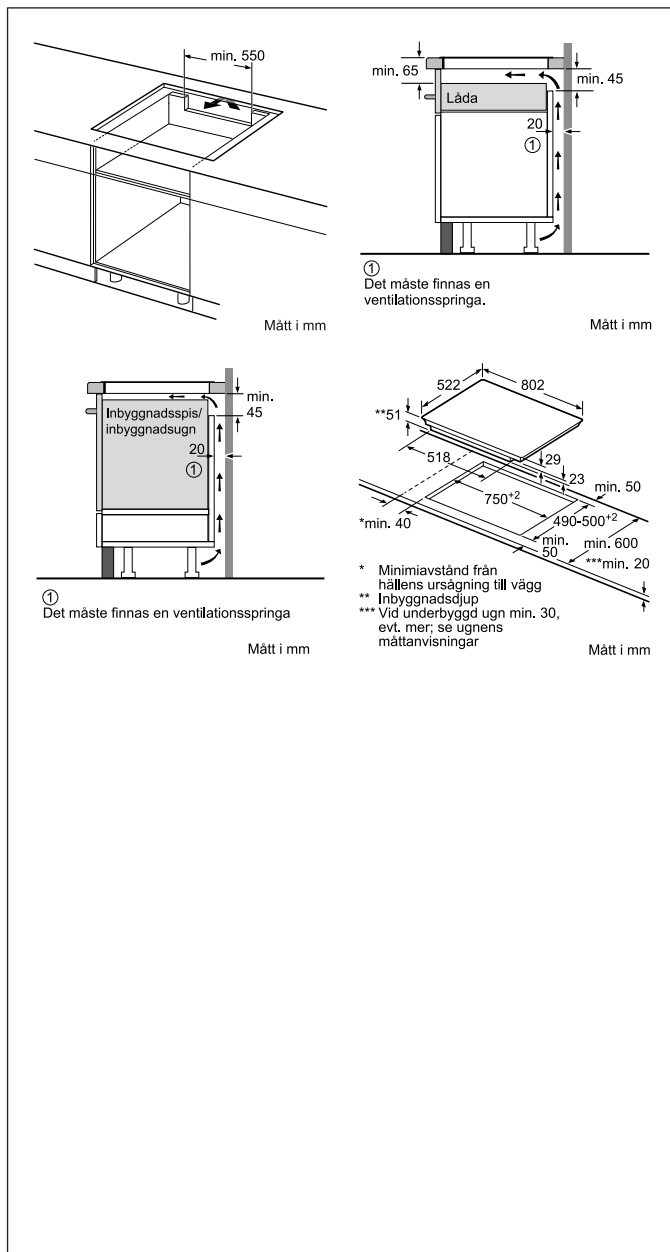
EAN-kod

4242003698105

Basfakta




Antal tillagningszoner: 4
Produktmått i mm (H x B x D): 51 x 802 x 522

Induktionshäll, 80 cm U-facette Design EX 851FEC1E



Nischmått i mm (H x B x D): 51 x 750 x 490
Anslutningseffekt (W): 7400
Anslutningskabelns längd (cm): 110

Zoner / Plattor - storlek och effekt

		
200/240 mm 2.2 kW	280 mm 2.6 kW	145 mm 1.4 kW
Skapad: 2016-02-22		

Induktionshäll, 80 cm U-facette Design EX 851FEC1E

Piktogramförklaringar



flexInduction

Alla kastruller och stekpannor är olika. Med flexInduction får du en flexibel inställning av hällen. Förutom två klassiska kokzoner finns det två rektangulära induktionsytor, beroende på modell, som kan sättas ihop till en stor yta. Här väljer du själv var kokkäret ska placeras.



touchSlider

Med touchSlider-funktionen kan kokzonstemperaturen ställas in genom att den anges direkt eller ställs in i en skala med ett enda fingertryck. Värmen styrs via sensorer och sker i halva steg till grad 9.



fryingSensor plus

Du kan äntligen dra nytta av fördelarna med powerInduction när du lagar mat med en stekgryta. Du behöver inte aktivera någonting som med konventionella plattor: grytan upptäcks och stekzonen utökas automatiskt. Matlagningszon med två ringar ökar flexibiliteten.