

# Easy COMPACT

Gebrauchsanweisung  
Instruction for use  
Mode d'emploi  
Gebruiksaanwijzing  
Istruzioni per l'uso



Brugsanvisning  
Bruksanvisning  
Käyttöohje  
Manual de Instruções  
Instrucciones para el uso



Οδηγίες χρήσης  
Instrukcje użytkowania  
Használati utasítás  
Инструкция за използване  
Інструкція з експлуатації



Návod k použití  
Návod na použitie  
Instrucțiuni de utilizare  
Инструкция по эксплуатации  
تعليمات وكيفية الاستعمال  
Қолдану бойынша нұсқаулық

[www.whirlpool.eu](http://www.whirlpool.eu)

  
**Whirlpool**<sup>®</sup>  
HOME APPLIANCES

# INDEX

---

## INSTALLATION

- 3 Installation

## SÄKERHET

- 4 Viktiga säkerhetsinstruktioner
- 5 Felsökningsguide
- 6 Försiktighetsåtgärder

## TILLBEHÖR OCH UNDERHÅLL

- 7 Tillbehör
- 8 Underhåll och rengöring

## KONTROLLPANEL

- 9 Kontrollpanel

## ALLMÄN ANVÄNDNING

- 10 Pause or Stop (Avbryt eller stoppa) tillagning

## TILLAGNINGSFUNKTIONER

- 11 Microwave (Mikrovågor)
- 12 Upptiningsmeny
- 13 Varmhållning
- 14 Grill (endast tillgängligt på MWD120)

## MILJÖTIPS

- 15 Miljötips
- 16 Tekniska specifikationer

# INSTALLATION

## -FÖRE ANSLUTNING

Placera inte ugnen i närheten av andra värmekällor. Det skall vara minst 30 cm fritt utrymme ovanför ugnen för att tillräcklig ventilation skall kunna garanteras.

Mikrovågsugnen skall inte placeras i ett köksskåp. Denna ugn är inte avsedd att placeras eller användas på en arbetsyta som är lägre än 850 mm från golvet.

Kontrollera att spänningen på typskylten överensstämmer med spänningen i ditt hem.

Ta inte bort skyddsplattorna som sitter på ugnsutrymmets sidovägg. Skyddsplattorna hindrar fett och matsmutor att tränga in i mikrovågskanalerna.

Placera ugnen på ett stabilt och plant underlag som håller för ugnens vikt och de kokkärl du ställer in i den. Hantera ugnen varsamt.

Försäkra dig om att utrymmet under, ovanför och runt mikrovågsugnen är tomt så att luften kan cirkulera.

Kontrollera att mikrovågsugnen inte är skadad. Kontrollera att det går att stänga luckan ordentligt och att luckans kontaktytor mot ugnen är oskadade. Töm ugnen och rengör insidan med en mjuk, fuktig trasa.

Använd inte mikrovågsugnen om elsladden eller stickproppen är skadad, om ugnen inte fungerar som den skall eller om den skadats på något sätt. Doppa aldrig elsladden eller stickproppen i vatten. Kontrollera att elsladden inte ligger mot heta ytor. Elektriska stötar, brand och andra tillbud kan annars bli följden.

Använd inte en förlängningssladd.

Om elsladden är för kort, låt en kvalificerad elektriker eller servicetekniker installera ett uttag i närheten av apparaten.

**WARNING:** Felaktig användning av den jordade kontakten kan resultera i risk för elektriska stötar. Rådfråga en kvalificerad elektriker eller servicetekniker om instruktionerna för jordning inte förstås fullständigt eller om det är osäkert om mikrovågsugnen är korrekt jordad.

Innan mikrovågsugnen används för första gången rekommenderas det att ta bort skyddsfilm från kontrollpanelen och kabelklämman från strömkabeln.

## - EFTER ANSLUTNING

Ugnen fungerar endast när luckan är ordentligt stängd.

Dålig TV-mottagning och radiostörningar kan uppstå om ugnen är placerad i närheten av en TV, radio eller en antenn.

Mikrovågsugnen skall vara ansluten till jord. Tillverkaren påtar sig inget ansvar för personskador eller för skador på djur eller egendom som uppkommer på grund av att ugnen inte jordats på korrekt sätt.

Tillverkaren ansvarar inte för problem som orsakas av att användaren inte har följt dessa anvisningar.

## VIKTIGA SÄKERHETSINSTRUKTIONER

### LÄS NOGGRANT OCH SPARA FÖR FRAMTIDA REFERENS

Om det börjar brinna i eller utanför ugnen eller om det kommer rök från ugnen, håll ugnsluckan stängd och stäng av ugnen. Dra ur sladden eller stäng av strömmen vid säkringsskåpet.

Lämna inte mikrovågsugnen obevakad, speciellt inte om papper, plast eller andra brännbara material används under tillagningen. Papper kan förkolna eller börja brinna och vissa plaster kan smälta när mat värms.

**VARNING:** Apparaten och dess åtkomliga delar blir heta under användning. Heta element inuti ugnen bör undvikas att vidröras. Barn under 8 år bör hållas borta såvida inte de övervakas hela tiden.

Mikrovågsugnen är avsedd för uppvärmning av mat och dryck. Torkning av mat eller kläder och uppvärmning av dynor, toffel, svamp, fuktiga kläder och liknande kan leda till risk för skador, gnistbildning eller brand.

Denna apparat kan användas av barn från 8 års ålder och av personer med reducerad fysisk, sensorisk eller mental förmåga, eller personer utan erfarenhet och kunskap om de är under uppsikt eller har fått instruktioner för att använda produkten på ett säkert sätt och förstår farorna som kan uppstå. Rengöring och användarunderhåll skall inte göras av barn såvida inte de är 8 år eller äldre och övervakas.

Barn skall också övervakas för att se till att barn inte leker med apparaten. Håll apparaten och dess sladd utom räckhåll för barn under 8 år.

**VARNING:** Använd inte mikrovågsugnen för att värma mat eller vätskor i lufttåta kärl. Om det skapas övertryck i behållaren kan den explodera eller orsaka skador när den öppnas.

**VARNING:** Kontrollera regelbundet att luckans tätningsslistor och området runt luckan inte är skadade. Om skador upptäcks i dessa områden skall ugnen inte användas förrän den har reparerats av en behörig servicetekniker.

Använd inte mikrovågsugnen för att koka eller värma upp hela ägg, med eller utan skal, eftersom de kan explodera, även efter att uppvärmningen är avslutad.

## VIKTIGA SÄKERHETSINSTRUKTIONER

Apparaten är inte avsedd att användas med en extern timer eller separat fjärrkontrollsystem.

Lämna inte ugnen utan tillsyn när du använder mycket fett eller olja som kan överhettas och fatta eld! Värm inte eller använd lättantändliga material i eller i närheten av ugnen. Avgivna gaser och ångor kan medföra brand- eller explosionsrisk.

Använd inte mikrovågsugnen för att torka textilier, papper, kryddor, örter, trä, blommor, frukt eller andra brännbara material. Det kan börja brinna.

Använd inte frätande kemikalier eller sprayer i mikrovågsugnen. Ugnar av denna typ är endast avsedda för värmning och tillagning av mat. De är inte avsedda för industri- eller laboratorieändamål.

Tunga föremål får varken hängas eller läggas på ugnsluckan. Det kan resultera i skador på ugnsutrymmet och gångjärnen. Luckhandtaget får inte användas till att hänga saker på.

---

## FELSÖKNINGSGUIDE

Om ugnen inte fungerar, kontrollera nedanstående punkter innan du tillkallar service:

- Kontrollera att glastallriken och rullstödet är på plats.
- Kontrollera att stickproppen sitter ordentligt i eluttaget..
- Kontrollera att luckan är ordentligt stängd.
- Kontrollera att säkringarna är hela och att det inte är strömavbrott.
- Kontrollera att ugnen har god ventilation.
- Vänta tio minuter och prova sedan om ugnen fungerar.
- Öppna och stäng luckan en gång innan du försöker igen.

Syftet med denna kontroll är att undvika onödiga serviceinsatser som du själv måste bekosta.

Uppge ugnens typnummer och serienummer när du kontaktar service (se serviceetiketten).

Se garantisedeln för ytterligare information.

Elsladden får endast bytas ut mot en original elsladd som kan beställas genom vår serviceorganisation. Elsladden får endast bytas ut av en behörig servicetekniker.

**WARNING:** Service får endast utföras av en behörig servicetekniker. Att utföra service eller reparation som kräver att kåpor som skyddar mot mikrovågsenergi avlägsnas är farligt för alla som saknar erforderlig utbildning.

Avlägsna aldrig någon kåpa eller något hölje.

# FÖRSIKTIGHETSÅTGÄRDER

## - ALLMÄNT

### Denna mikrovågsugn är uteslutande avsedd för hushållsbruk!

Ugnen får inte startas med mikrovågor utan att det finns mat i den. Annars är risken stor att ugnen skadas.

Ugnens ventilationsöppningar får inte täckas över. Att blockera luftintag och luftutlopp kan skada ugnen och medföra dåliga resultat i matlagningen.

Ställ in ett glas vatten i ugnen när du skall öva inställningar av olika slag. Vattnet absorberar mikrovågsenergin så att ugnen inte skadas.

Använd inte och förvara inte mikrovågsugnen utomhus.

Använd inte denna produkt nära diskhon i köket, i fuktiga källarutrymmen, nära simbassänger eller liknande.

Använd inte ugnsutrymmet för förvaring.

Tag bort förslutningsklämmor av metall från pappers- eller plastpåsar innan påsarna placeras i ugnen.

Använd inte mikrovågsugnen för fritering, eftersom oljans temperatur inte kan kontrolleras.

Använd grytlappar eller grytvantar för att undvika brännskador när du tar ut heta kokkärl och formar ur ugnen.

## -VÄTSKOR

t.ex. drycker, vatten. Vätskan kan bli överhettad till en temperatur över kokpunkten utan att det syns att den kokar. Det finns då risk att den heta vätskan plötsligt kokar över.

Följ anvisningarna nedan för att undvika detta:

1. Använd inte kärl med raka sidor och smala halsar.
2. Rör i vätskan innan kärlet placeras i ugnen.
3. Låt kärlet stå en kort stund efter uppvärmningen och rör igen innan du försiktigt tar ut kärlet ur ugnen.

## - FÖRSIKTIGHET

Innan du serverar barnmat eller vätska i en nappflaska eller barnmatsburkar som har värmts i ugnen måste du alltid kontrollera temperaturen och röra i maten. Då fördelas värmen jämnt samtidigt som risken för skällning och brännskador undviks.

Se alltid i en mikrovågsugns kokbok för detaljer. Särskilt vid tillagning eller uppvärmning av mat som innehåller alkohol.

Ta av lock och nappar innan maten värms!

# TILLBEHÖR

## ALLMÄNT

På marknaden finns det många olika sorters tillbehör. Kontrollera att de är lämpade för mikrovågsugnar innan du gör några inköp.

Kontrollera att de kärl du tänker använda för matlagningen är ugn- och mikrovågssäkra.

Kontrollera att den mat och de tillbehör som ställs in i ugnen inte kommer i direkt kontakt med ugnsutrymmets väggar eller tak.

Detta gäller speciellt tillbehör som helt eller delvis är tillverkade av metall.

Om tillbehör som innehåller metall kommer i kontakt med ugnens väggar eller tak när ugnen används kan det bildas gnistor och ugnen kan skadas.

Kontrollera alltid att glastallriken kan snurra fritt innan du startar ugnen. Om glastallriken inte kan rotera obehindrat bör du använda ett mindre kärl.

### Rullstöd för roterande tallriken

Använd rullstödet under den roterande glastallriken. Placera aldrig något annat tillbehör på rullstödet.

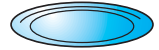
- Montera rullstödet i ugnen.



### Roterande glastallrik

Den roterande glastallriken skall användas vid samtliga tillagningsmetoder. Den samlar upp droppande vätskor och matpartiklar som annars skulle fläcka och smutsa ned ugnens interiör.

- Placera glastallriken på rullstödet.



### TRÅDGALLER (endast tillgängligt på MWD120)

- Använd trådgallret med funktionerna Grillfunktioner.



## UNDERHÅLL OCH RENGÖRING

Om ugnen inte hålls ren kan ugnsytorna ta skada, vilket i sin tur kan reducera ugnens livslängd och orsaka farliga situationer.

Använd inte metallskurkuddar, slipande rengöringsmedel, stålull, grusiga trasor etc. vilka kan skada kontrollpanelen och ugnens inre ytor. Använd en trasa och ett mildt rengöringsmedel eller hushållspapper fuktat med fönsterputs. Spreja fönsterputsmedlet på hushållspapperet.

Vid regelbundna intervaller, särskilt om det spillts i ugnen, ta bort glastallriken, rullstödet och torka ren basen i ugnen.

Använd en mjuk och fuktig trasa och ett mildt rengöringsmedel för att rengöra ugnens insida, luckans front och baksida samt listerna runt öppningen.

Använd inte ångrengörare för att rengöra mikrovågsugnen.

Ugnen bör rengöras regelbundet och matrester tas bort.

Rengöring av ugnen är normalt det enda underhåll som krävs. Dra alltid ut sladden ur eluttaget innan mikrovågsugnen rengörs.

Spraya inte direkt på ugnsytorna.

Glastallriken skall alltid vara på plats när denna mikrovågsugn används.

Använd inte mikrovågsugnen när glastallriken tagits bort för rengöring.

Se till att det inte samlas fett och matpartiklar på runt dörren. Svåra fläckar går lättare att få bort om du ställer in en kopp med vatten och låter koka i 2-3 minuter. Ångan mjukar upp fläckarna.

Obehaglig lukt i ugnsutrymmet kan motverkas genom att ett glas vatten med citronsaft ställs in i ugnen och får koka i ett par minuter.

Grillelementet behöver inte rengöras eftersom den höga värmen förbränner eventuella stänkfläckar, men taket ovanför elementet måste rengöras då och då. Rengör med en mjuk och fuktig trasa och ett mildt rengöringsmedel.

Om grillen inte används regelbundet bör den köras i ungefär 10 minuter per månad för att bränna bort eventuella stänk för att minska risken för brand.

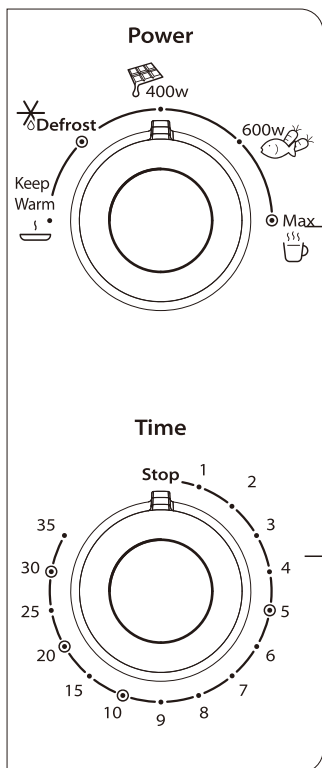
DISKMASKINSSÄKER:

• Rullstöd • Trådgaller • Glastallrik

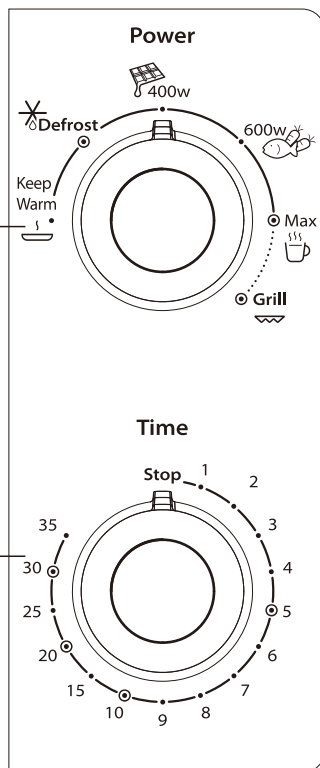


# KONTROLLPANEL

## MWD119



## MWD120



①

②

① Power-ratt (Effektratt)

② Time-ratt (Tidsratt)



## AVBRYTA ELLER STOPPA TILLAGNINGEN

---

Avbryt tillagningen så här:

Öppna ugnsluckan när du vill avbryta tillagningen för att kontrollera, vända eller röra om i maten.

Om du inte vill fortsätta tillagningen kan du:

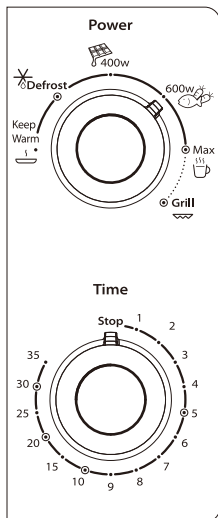
Ta bort maten, vrid inställningsratten till Stop (avbryt) och stäng luckan.

Gör så här om du vill fortsätta tillagningen:

Stänga luckan. Tillagningen fortsätter då från den punkt där programmet avbröts.



# MIKROWAVE (MIKROVÅGOR)



Effektfunktionen möjliggör snabb tillagning eller uppvärmning av mat och dryck.

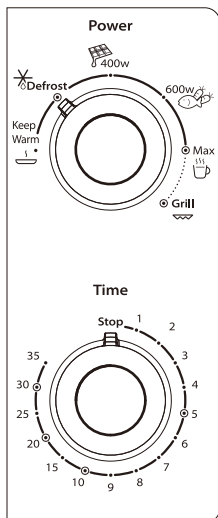
Föreslagna tillbehör:  Tallrikslock (säljs separat)

- 1 Vrid på Power-ratten (effektratten) för att ställa in mikrovågseffekten (se tabell nedan).
- 2 Vrid på Time-ratten (tidsratten) för att ställa in önskad tid.
- 3 Efter inställning av effekten och tiden kommer mikrovågsugnen att starta tillagningen.

POWER (EFFEKT)	FÖRESLAGEN ANVÄNDNING:
Max	Uppvärmning av drycker, vatten, klara soppor, kaffe, te och annan mat med hög vattenhalt. Om rätten innehåller ägg eller grädde bör ett lägre effektläge väljas.
600 W	Tillagning av fisk, kött, grönsaker etc. Försiktig tillagning av t.ex. såser med hög proteinhalt, ost- och äggrätter samt för att avsluta tillagningen av gryrätter.
400 W	Sjuda stuvningar, smälta smör eller choklad.
Upptining	Upptining.
Varmhållning	Göra glass, smör och ost mjuk. Varmhållning.



## DEFROST (UPPTINING)



Denna funktion låter dig snabbt tina mat automatiskt. Använd denna funktion för tina kött, fågel och bröd.

Föreslagna tillbehör:  Tallrikslock (säljs separat)

- 1 Vrid på Power-ratten (effektratten) för att ställa in upptiningstiden.
- 2 Vrid på Time-ratten (tidsratten) för att ställa in önskad tid.
- 3 Efter inställning av effekten och tiden kommer mikrovågsugnen att starta tillagningen.

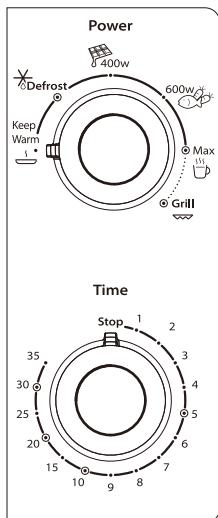
MATTYP	VIKT	TID		TIPS
		Model MWD119	Model MWD120	
Köttfärs.	500g	11-13min.	10-12min.	Vänd maten efter halva upptiningstiden. Låt maten vila i minst 5 minuter efter upptiningen.
Kycklingdelar eller filéer	500g	8-9min.	8-9min.	Vänd maten efter halva upptiningstiden. Låt maten vila i minst 5-10 minuter efter upptiningen.
Småfranska och bullar	200g	2-2,5min.	1,5-2min.	Vänd maten efter halva upptiningstiden. Låt maten vila i minst 5-10 minuter efter upptiningen.

### Tips och förslag:

- För bästa resultat rekommenderar vi upptining direkt på glastallriken. Om så behövs, använd ett kärl av lätt plast som är lämplig för mikrovågsugnar.
- På grund av variationer hos maten ställs tillagningstiden in på ett medeltal så vi rekommenderar alltid att kontrollera om maten är tillagad inuti och, om så behövs, förlänga tillagningstiden för korrekt tillagningnivå.
- Kokt mat, stuvningar och köttsåser tinar bättre om du rör i dem under upptiningen.
- Separera delarna när de börjar tina. Enskilda skivor tinar snabbare.



## KEEP WARM (VARMHÅLLNING)



Denna funktion möjliggör automatisk uppvärmning av maträtterna.

Föreslagna tillbehör:  Tallrikslock (säljs separat)

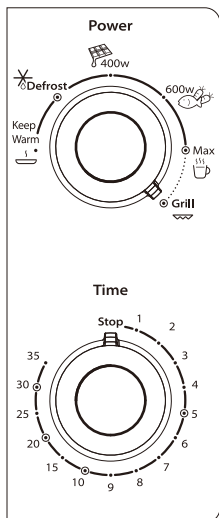
- 1 Vrid på Power-ratten (effektratten) för att ställa in Varmhållningsläge.
- 2 Vrid på Time-ratten (tidsratten) för att ställa in önskad tid.
- 3 Efter inställningen av effekt och tid kommer mikrovågsugnen att starta varmhållningscykeln.

### Tips och förslag:

- Lägg de tjockare, kompaktare delarna av maten i mitten av plattan och de tunnare eller mindre kompakta delarna i ytterkant av plattan.
- Placera tunna köttskivor ovanpå varandra eller "fläta" dem.
- På grund av variationer hos maten ställs tillagningstiden in på ett medeltal så vi rekommenderar alltid att kontrollera om maten är tillagad inuti och om så behövs, förlänga tillagningstiden för att korrekt tillagningsnivå.
- Genom att vänta 1-2 minuter innan servering förbättras resultatet, särskilt när det gäller fryst mat.
- Gör hål i plastfolie med en gaffel eller liknande så att trycket kan utjämnas när ånga bildas i behållaren under tillagningen.
- Placera maten på en mikrovågssäker och värmebeständig tallrik eller skål.



## GRILL (endast tillgänglig på MWD120)



Denna funktion använder en kraftfull grill för att bryna mat, skapar en grill- eller gratinerings effekt.

Grillfunktionen används för att bryna mat såsom ostsmörgåsar, varma smörgåsar, potatiskroetter, korvar och grönsaker.

Avsedda  
tillbehör:  Ställning

- 1 Vrid på Power-ratten (effektratten) för att ställa in grillläget.
- 2 Vrid på Time-ratten (tidsratten) för att ställa in önskad tid.
- 3 Efter inställning av effekten och tiden kommer mikrovågsugnen att starta tillagningen.

### Tips och förslag:

- För mat såsom ost, rostat bröd, kött och korvar, placera maten på den höga trådställningen.
- Se till att redskapen som används är värmetåliga när du använder denna funktion.
- Använd inte plastredskap när du grillar. De kommer att smälta. Trä och papper är inte heller lämpliga material.
- Var försiktig och vidrör inte ugnstaket ovanför grillelementet.

## MILJÖTIPS

Allt förpackningsmaterial kan återvinnas, vilket framgår av återvinningssymbolen. Följ lokala bestämmelser om avfallshandling.

Förvara material som kan innebära risker för barn (plastpåsar, polystyren och dylikt) utom räckhåll för barn.

Denna produkt är märkt enligt EG-direktiv 2012/19/EU beträffande elektriskt och elektroniskt avfall (Waste Electrical and Electronic Equipment, WEEE). Genom att säkerställa en korrekt kassering av denna produkt bidrar du till att förhindra potentiella, negativa konsekvenser för vår miljö och vår hälsa, vilket däremot kan bli följden om produkten inte hanteras på rätt sätt.

Symbolen på mikrovågsugnen, eller i dokument som medföljer den, visar att denna ugn inte får behandlas som hushållsavfall. Den skall istället lämnas in vid en återvinningscentral för återvinning av elektrisk och elektronisk utrustning.

Produkten måste kasseras enligt lokala miljöbestämmelser om avfallshandling.

För mer information om handtering, återvinning och återanvändning av denna produkt, var god kontakta de lokala myndigheterna, ortens sophandlingstjänst eller butiken där produkten inhandlades.

Gör ugnen obrukbar genom att klippa av elsladden innan den skrotas.



## I enlighet med IEC 60705, utgåva 4, 2010.

IEC, International Electrotechnical Commission har utvecklat en standard för jämförande provning av uppvärmningsprestanda hos olika mikrovågsugnar. Vi rekommenderar följande för denna mikrovågsugn:

TEST	MÄNGD	UNGEFÄR TID	POWER-NIVÅ (EFFEKTIVNIVÅ)	KÄRL
12.3.1 (Äggkaka)	750 G	För MWD119, 14 min. För MWD120, 11 min 30 sek.	MAX	Pyrex 3.222-R
12.3.2 (Sockerkaka)	475 G	För MWD119, 7 min. För MWD120, 7 min.	MAX	Pyrex 3.827
12.3.3 (Köttfärslimpa)	900 G	21 min.	MAX	Pyrex 3.838
13.3 (Köttfärs)	500 G	För MWD119, 13 min. För MWD120, 12 min.	Manuell upptining (160 W)	Placera på glastallriken med 3 mm tjock plastallrik

### TEKNISKA SPECIFIKATIONER

Databeskrivning	MWD119	MWD120
Nätspänning	220-230V~50 HZ	220-230V~50 HZ
Märkspänning in	1100 W	1100 W
Grill	N/A	700-800 W
Utvändiga mått (HxBxD)	260 x 442 x 355	260 x 442 x 355
Invändiga mått (HxBxD)	216 x 302 x 277	186 x 302 x 292



432E15A002087

