

EKC60305IW  
EKC60309FW  
EKC60309FX

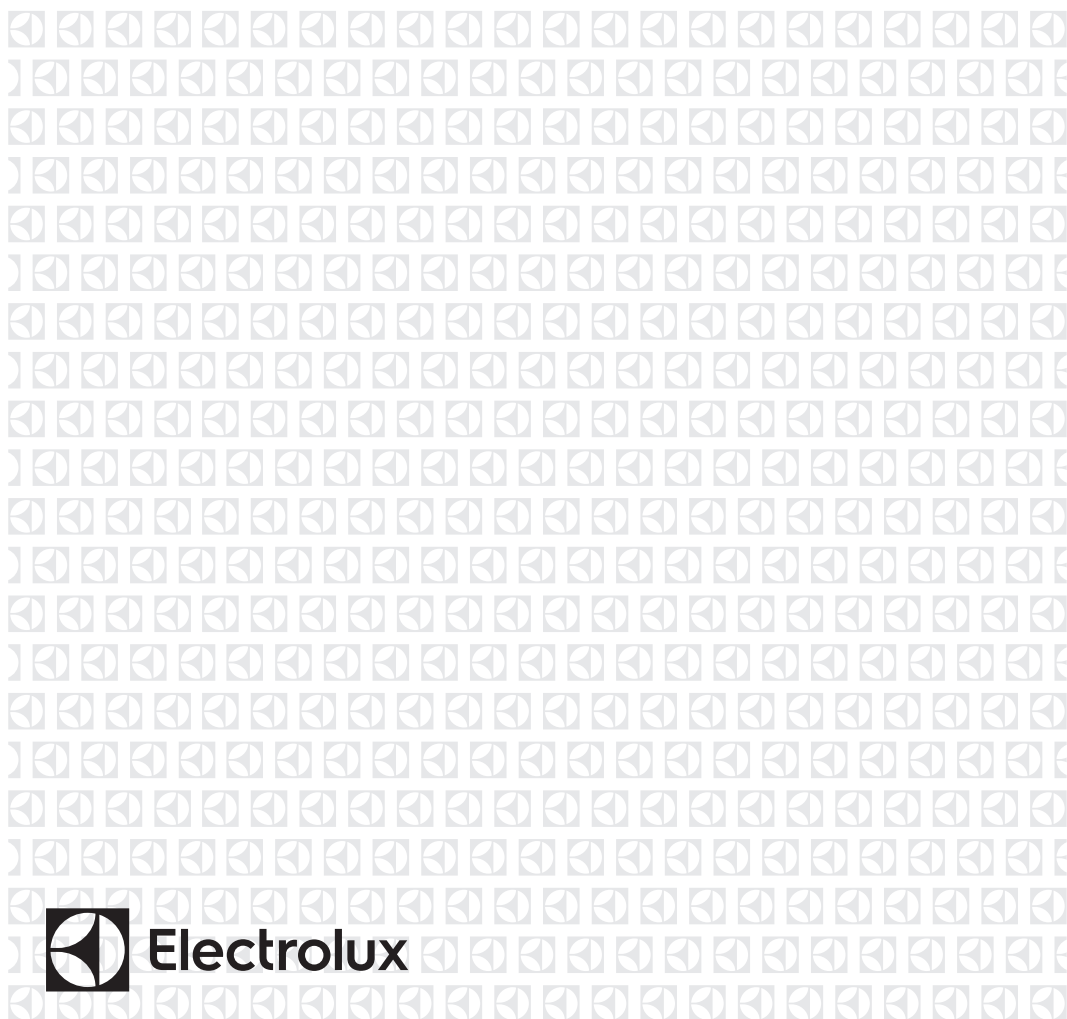


---

**SV** Spis

---

Bruksanvisning



**Electrolux**

## INNEHÅLL

1. SÄKERHETSINFORMATION.....	3
2. SÄKERHETSFÖRESKRIFTER.....	5
3. PRODUKTBESKRIVNING.....	7
4. INNAN MASKINEN ANVÄNDS FÖRSTA GÅNGEN.....	8
5. HÅLL – DAGLIG ANVÄNDNING.....	9
6. HÅLL - RÅD OCH TIPS.....	9
7. HÅLL – UNDERHÅLL OCH RENGÖRING.....	10
8. UGN – DAGLIG ANVÄNDNING .....	11
9. UGN - ANVÄNDNING AV TILLBEHÖR.....	12
10. UGN – RÅD OCH TIPS.....	13
11. UGN – UNDERHÅLL OCH RENGÖRING.....	18
12. FELSÖKNING.....	21
13. INSTALLATION.....	22
14. ENERGIEFFEKTIVITET.....	24

## VI TÄNKER PÅ DIG

Tack för att du köpt en Electrolux-produkt. Du har valt en produkt som för med sig årtionden av yrkeserfarenhet och innovation. Genial och elegant har den utformats med dig i åtanke. Så när du än använder den kan du känna dig trygg med att veta att du får fantastiska resultat varje gång.

Välkommen till Electrolux.

**Besök vår webbplats för att:**



Få tips om användning, broschyrer, felsökare, serviceinformation:  
[www.electrolux.com/webselfservice](http://www.electrolux.com/webselfservice)



Registrera din produkt för bättre service:  
[www.registerelectrolux.com](http://www.registerelectrolux.com)



Köp tillbehör, förbrukningsvaror och originalreservdelar till din produkt:  
[www.electrolux.com/shop](http://www.electrolux.com/shop)

## KUNDTJÄNST OCH SERVICE

Vi rekommenderar att originalreservdelar används.

Ha följande uppgifter tillhands när du kontaktar serviceavdelningen. Modell, PNC, serienummer.

Informationen finns på typskylten.



Varningar/viktig säkerhetsinformation



Allmän information och tips



Miljöinformation

Med reservation för ändringar.

# 1. ⚠ SÄKERHETSINFORMATION

Läs noga de bifogade instruktionerna före installation och användning av produkten. Tillverkaren är inte ansvarig för eventuella personskador eller andra skador som uppkommit som ett resultat av felaktig installation eller användning. Förvara alltid bruksanvisningen på en säker och tillgänglig plats för framtida bruk.

## 1.1 Säkerhet för barn och handikappade



### **WARNING!**

Risk för kvävning, skador eller permanent invaliditet.

- Denna apparat kan användas av barn som är 8 år och äldre och av personer med nedsatt kapacitet, förutsatt att de har fått instruktioner och/eller tillsyn när det gäller säker användning av apparaten och att de förstår de potentiella riskerna.
- Låt inte barn leka med produkten.
- Håll allt förpackningsmaterial utom räckhåll för barn och kassera det på lämpligt sätt.
- Barn och husdjur ska hållas borta från produkten när den är igång eller när den svalnar. Åtkomliga delar är mycket varma.
- Barn får inte utföra rengöring eller underhåll av apparaten utan uppsikt.

## 1.2 Allmän säkerhet

- Endast behöriga personer får installera den här produkten och byta kabel.
- Använd inte produkten med en extern timer eller ett separat fjärrkontrollsystem.
- **WARNING:** Övervakad matlagning på en häll med fett eller olja kan vara farligt och kan leda till brand.
- Försök **ALDRIG** att släcka en eld med vatten, men stäng av produkten och täck över flaman, t.ex. med ett lock eller brandfilt.

- **FÖRSIKTIGHET:** Tillagningsprocessen måste övervakas. En kort tillagningsprocess måste ständigt övervakas.
- **WARNING:** Brandfara: Förvara inte saker på kokytorna.
- Använd inte ångrengörare vid rengöring av produkten.
- Använd inte skarpa rengöringsmedel med slipeffekt eller vassa metallskrapor för att rengöra glasluckan eller hällens gångjärnsförsedda lock eftersom dessa kan repa ytan, vilket i sin tur kan leda till att glaset spricker.
- Metallföremål som knivar, gafflar, skedar och lock bör inte placeras på hällens yta eftersom de blir varma.
- Om glaskeramikytan / glasytan är sprucken, stäng av produkten för att undvika risken för elektriska stötar.
- **WARNING:** Produkten och åtkomliga delar blir mycket varma under användning. Var försiktig så att du undviker att vidröra värmeelementen. Barn under 8 år ska inte vistas i närheten utan ständig uppsikt.
- Använd alltid ugnsvantar för att ta ut eller sätta in tillbehör eller eldfasta formar.
- Koppla från strömtillförseln före underhåll.
- Kontrollera att produkten är avstängd innan du byter lampa för att undvika risken för elstötar.
- Om nätsladden är skadad måste den bytas av tillverkaren, tillverkarens auktoriserade servicecenter eller personer med motsvarande utbildning, för att undvika elektrisk fara.
- Var försiktig när du rör vid förvaringslådan. Den kan bli mycket het.
- För att ta bort ugnsstegarna drar du först ut den främre delen av ugnsstegen och sedan den bakre delen från sidoväggarna. Sätt i ugnsstegarna i omvänd ordning.
- **WARNING:** Använd endast hällskydd som designats av tillverkaren av apparaten eller som anges av tillverkaren i bruksanvisningen som lämplig, eller

hällskydd som medföljer. Olyckor kan inträffa om fel skydd används.

## 2. SÄKERHETSFÖRESKRIFTER

### 2.1 Installation



#### **VARNING!**

Endast en behörig person får installera den här produkten.

- Avlägsna allt förpackningsmaterial.
- Installera eller använd inte en skadad produkt.
- Följ installationsinstruktionerna som följer med produkten.
- Var alltid försiktig när apparaten rör sig eftersom den är tung. Använd alltid skyddshandskar och täckta skor.
- Dra aldrig produkten i handtaget.
- Köksskåpet och inbyggnaden måste ha passande mått.
- Minsta avstånd till andra produkter ska beaktas.
- Kontrollera att produkten har installerats under och bredvid stadiga skåp- eller bänkstommar.
- Delar av produkten är strömförande. Stäng produkten med skåpluckan för att undvika att vidröra farliga delar.
- Produktens sidor måste gränsa till produkter eller enheter med samma höjd.
- Placera inte produkten på en sockel.
- Installera inte produkten nära en dörr eller under ett fönster. Detta förhindrar att heta kokkärl faller ned från produkten när dörren eller fönstret är öppet.
- Se till att montera ett stabiliseringsmedel för att förhindra att produkten tippar. Se kapitlet Montering.

### 2.2 Elektrisk anslutning



#### **VARNING!**

Risk för brand och elektriska stötar.

- Alla elektriska anslutningar ska göras av en behörig elektriker.
- Hushållsapparaten måste jordas.

- Kontrollera att produktens märkdata överensstämmer med din strömkälla. I annat fall, kontakta en elektriker.
- Använd alltid ett korrekt installerat, stötsäkert och jordat eluttag.
- Använd inte grenuttag eller förlängningssladdar.
- Låt inte nätkablar komma i kontakt med eller komma nära produktens lucka, speciellt inte när luckan är het.
- Stötskyddet för strömförande och isolerade delar måste fästas på ett sådant sätt att det inte kan tas bort utan verktyg.
- Anslut stickkontakten till eluttaget först vid slutet av installationen. Kontrollera att stickkontakten är åtkomlig efter installationen.
- Anslut inte stickkontakten om vägguttaget sitter löst.
- Dra inte i strömkabeln för att koppla bort produkten från eluttaget. Ta alltid tag i stickkontakten.
- Använd endast rätt isoleringsenheter: strömbrytare, säkringar (säkringar av skruvtyp tas ur hållaren), jordfelsbrytare och kontaktorer.
- Den elektriska installationen måste ha en isolationsenhet så att du kan koppla från produkten från nätet vid alla poler. Kontaktöppningen på isolationsenheten måste vara minst 3 mm bred.
- Stäng produktens lucka helt innan du ansluter kontakten till eluttaget.

### 2.3 Användning



#### **VARNING!**

Risk för skador och brännskador.  
Risk för elektrisk stöt.

- Denna produkt är endast avsedd för hushållsbruk.
- Ändra inte produktens specifikationer.
- Se till att ventilationsöppningarna inte är blockerade.

- Lämna inte produkten utan tillsyn under användning.
- Stäng av produkten efter varje användningstillfälle.
- Var försiktig när du öppnar produktens lucka medan produkten är igång. Het luft kan strömma ut.
- Använd inte produkten med våta händer eller när den är i kontakt med vatten.
- Använd inte produkten som arbets- eller avlastningsyta.



### **WARNING!**

Risk för brand och explosion

- Fetter och olja kan frigöra lättantändliga ångor när de värms upp. Håll flammor eller uppvärmda föremål borta från fetter och oljor när du lagar mat med dem.
- Ångorna som frigörs i mycket het olja kan orsaka självantändning.
- Redan använd olja, som kan innehålla matrester, kan orsaka brand vid lägre temperatur än olja som används för första gången.
- Placera inga lättantändliga produkter eller föremål som är fuktiga med lättantändliga produkter i, nära eller på tvättmaskinen.
- Låt inte gnistor eller öppna lågor komma i kontakt med produkten när du öppnar luckan.
- Öppna produktens lucka försiktigt. Användning av ingredienser som innehåller alkohol kan producera en blandning av luft och alkohol.



### **WARNING!**

Risk för skador på produkten föreligger.

- För att förhindra skada eller missfärgning på emaljen:
  - sätt inte elfasta formar eller andra föremål direkt på produktens botten.
  - ställ inte hett vatten direkt i den heta produkten.
  - låt inte fuktiga kärl eller matvaror stå kvar i produkten efter att tillagningen är klar.
  - var försiktig när du tar bort eller monterar tillbehör.

- Missfärgning av emaljen påverkar inte produktens funktion.
- Använd en djup form för mjuka kakor. Frukttjuicer orsakar fläckar som kan vara permanenta.
- Placera inga heta kokkärl på kontrollpanelen.
- Låt inte kokkärl torrkoka.
- Var försiktig så att inte föremål eller kokkärl faller på produkten. Ytan kan skadas.
- Aktivera inte kokzonerna med tomma kokkärl eller utan kokkärl.
- Lägg inte aluminiumfolie på produkten eller direkt på produktens botten.
- Kokkärl av gjutjärn, aluminium eller med skadad botten kan orsaka repor. Lyft alltid upp dessa föremål när du måste flytta dem på kokhällen.
- Denna produkt är endast avsedd för matlagning. Den får inte användas för några andra ändamål, t.ex. för rumsuppvärmning.

## 2.4 Skötsel och rengöring



### **WARNING!**

Det finns risk för personskador, brand eller skador på produkten.

- Stäng av produkten före underhåll. Koppla bort produkten från eluttaget.
- Se till att produkten har svalnat. Det finns även risk för att glaspanelerna kan spricka.
- Byt omedelbart ut luckans glaspaneler om de är skadade. Kontakta auktoriserat servicecenter.
- Var försiktig när du tar bort luckan. Luckan är tung!
- Fett och matrester som lämnas kvar i produkten kan orsaka brand och elektriska ljusbågar när mikrovågsugnen är igång.
- Rengör produkten regelbundet för att förhindra att ytmaterialet försämras.
- Rengör ugnen med en fuktig, mjuk trasa. Använd bara neutrala rengöringsmedel. Använd inte produkter med slipeffekt, skursvampar, lösningsmedel eller metallföremål.

- Om du använder en ugnssprej ska du följa säkerhetsanvisningarna på förpackningen.
- Rengör inte den katalytiska emaljen (om tillämpligt) med något slag av rengöringsmedel.

## 2.5 Inre belysning

- Typen av glödlampa eller halogenlampa som används för den här produkten är endast avsedd för hushållsprodukter. Får ej användas för belysning i hus.



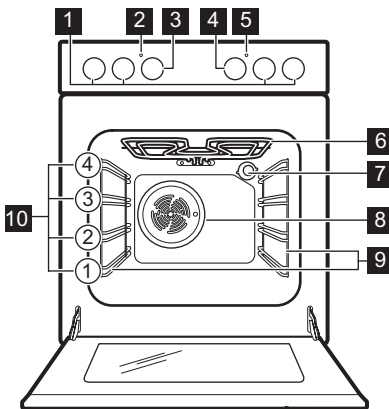
### **WARNING!**

Risk för elektrisk stöt.

- Innan du byter lampan ska du koppla ur produkten från nätuttaget.
- Använd bara lampor med samma specifikationer.

## 3. PRODUKTBESKRIVNING

### 3.1 Allmän översikt



## 2.6 Avfallshantering



### **WARNING!**

Risk för kvävning eller skador.

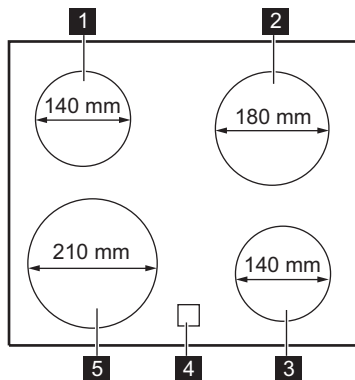
- Koppla loss produkten från eluttaget.
- Klipp av elkabeln nära maskinen och kassera den.
- Ta bort luckspärren för att förhindra att barn eller husdjur blir instängda i maskinen.

## 2.7 Underhåll

- Kontakta en auktoriserad serviceverkstad för reparation av produkten.
- Använd endast originaldelar.

- 1** Vred för spisen
- 2** Temperaturindikator/symbol
- 3** Temperaturvred
- 4** Vred för ugnsfunktionerna
- 5** Lampa/symbol/indikator för hällen
- 6** Värmeelement
- 7** Ugnslampa
- 8** Fläkt
- 9** Ugnsstegen, löstagbar
- 10** Ugnsnivåer

### 3.2 Beskrivning av hällen



- 1** Kokzon 1200 W
- 2** Kokzon 1 800 W
- 3** Kokzon 1200 W
- 4** Restvärmeindikering
- 5** Kokzon 2300 W

### 3.3 Tillbehör

- **Galler**  
För kokkärl, bakformar och stekkärl.
- **Bakplåt**  
För kakor och småkakor.
- **Långpanna**

För bakning och stekning eller som fettuppsamlingsfat.

- **Förvaringslåda**  
Förvaringslådan finns under ugnsutrymmet.

## 4. INNAN MASKINEN ANVÄNDS FÖRSTA GÅNGEN



**WARNING!**  
Se säkerhetsavsnitten.

### 4.1 Första rengöring

Ta ut alla tillbehör och flyttbara ugnsstegar ur produkten.



Se avsnittet "Underhåll och rengöring".


Rengör produkten och tillbehören innan du använder den första gången.

Sätt tillbaka tillbehören och de flyttbara ugnsstegarna på sin ursprungliga plats.

### 4.2 Inför första användningen skall ugnarna "brännas av"

Sätt den tomma ugnen på förvärmning för att bränna bort fett.

1. Välj funktionen  och maximal temperatur.

2. Låt ugnen stå på i en timme.
3. Välj funktionen  och ställ in maximal temperatur. Högsta temperaturen för den här funktionen är 210 °C.
4. Låt ugnen vara igång i 15 minuter.

Tillbehören kan bli varmare än normalt. Ugnen kan avge lukt och rök. Det är helt normalt. Se till att ventilationen är tillräcklig i rummet.

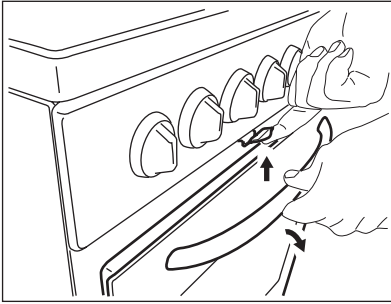
### 4.3 Mekaniskt lucklås

Luckan kan inte öppnas av barn.

#### Öppna produktluckan:

1. Håll lucklåset intryckt.





## 2. Öppna dörren.

Dra inte i lucklåset när du stänger ugnsluckan!



Avstängning av produkten inaktiverar inte det mekaniska lucklåset.

## 5. HÄLL – DAGLIG ANVÄNDNING



**WARNING!**  
Se säkerhetsavsnitten.

### 5.1 Värmeläge

Symboler	Funktion
0	Avstängt läge
1 - 9	Värmeinställningar



Utnyttja restvärmen för att minska energiförbrukningen. Stäng av kokzonen ca 5-10 minuter innan tillagningen är klar.

Vrid vredet till önskat värmeläge. Inbyggnadshällens kontrollampa tänds. När tillagningen är klar, vrid vredet till avposition.

Om alla kokzoner är avaktiverade släcks hällens kontrollampa.

### 5.2 Restvärmeindikering



**WARNING!**  
Risk för brännskador från restvärme.

Kontrollampen tänds när en kokzon är varm.

## 6. HÄLL - RÅD OCH TIPS



**WARNING!**  
Se säkerhetsavsnitten.

### 6.1 Kockärl



Kockärlens botten skall vara så tjock och så plan som möjligt.



Kockärl av emaljerat stål med aluminium- eller kopparbotten kan orsaka färgskiftning på glaskeramiken.

### 6.2 Exempel på olika typer av tillagning



Uppgifterna i tabellen är endast avsedda som vägledning.

Värmeläge	Använd för:	Tid (min)	Tips
1	Varmhållning av tillagad mat.	efter behov	Lägg ett lock på ett kokkärl.
1 - 2	Hollandaisesås, smältning av: smör, choklad, gelatin.	5 - 25	Rör om med jämna mellanrum.
1 - 2	Stanning: fluffiga omeletter, äggstanning.	10 - 40	Tillaga med lock.
2 - 3	Småkoka ris och mjölkrätter, värma färdiglagade rätter.	25 - 50	Minst dubbelt så mycket vätska som ris, rör om mjölk-baserade rätter under tillagningen.
3 - 4	Ångkoka grönsaker, fisk, kött.	20 - 45	Tillsätt några matskedar vätska.
4 - 5	Kokning av potatis.	20 - 60	Använd max. ¼ liter vatten till 750 g potatis.
4 - 5	Tillaga större mängder mat, stuvningar och soppor.	60 - 150	Upp till 3 l vätska plus ingredienser.
6 - 7	Lätt stekning: schnitzel, cordon bleu, kotletter, kroketter, korv, lever, ägg, pannkakor, munkar.	efter behov	Vänd efter halva tiden.
7 - 8	Kraftig stekning, potatiskroketter, njurstek, fransyska.	5 - 15	Vänd efter halva tiden.
9	Koka vatten, koka pasta, bryna kött (gulasch, grytstek), fritera pommes frites.		

## 7. HÄLL – UNDERHÅLL OCH RENGÖRING



### WARNING!

Se säkerhetsavsnitten.

### 7.1 Allmän information

- Rengör hällen efter varje användningstillfälle.
- Använd alltid kokkärl med ren botten.
- Repor eller mörka fläckor på ytan har ingen inverkan på hur hällen fungerar.
- Använd ett särskilt rengöringsmedel för hällens yta.
- Använd en speciell skrapa för glaset.

### 7.2 Rengöring av hällen

- **Ta omedelbart bort:** smält plast, plastfolie, socker och mat med socker. I annat fall kan denna typ av smuts skada hällen. Var försiktig och undvik brännskador. Sätt specielskrapan snett mot glasytan och för bladet över ytan.
- **Ta bort när hällen svalnat tillräckligt:** kalkringar, vattenringar, fettstänk, glänsande metalliska missfärgningar. Rengör hällen med en fuktig duk och icke slipande rengöringsmedel. Efter rengöring, torka hällen med en mjuk duk.
- **Ta bort missfärgning på blank metall:** använd en lösning av vatten

och vinäger och rengör glasytan med en fuktad trasa.

## 8. UGN – DAGLIG ANVÄNDNING



**VARNING!**  
Se säkerhetsavsnitten.

### 8.1 Aktivera och inaktivera produkten



**Det beror på modellen om produkten har lampor, symboler på vredet eller lampor:**

- Kontrolllampan tänds när produkten är igång.
- Symbolen visar om kontrollvredet styr en av kokzonerna, ugnsfunktionerna eller temperaturen.
- Kontrolllampan tänds när ugnen värms upp.


1. Vrid vredet för ugnsfunktioner för att välja en ugnsfunktion.
2. Vrid temperaturvredet för att välja temperatur.
3. För att stänga av produkten, vrid vreden för ugnsfunktioner och temperatur till av-läget.

### 8.2 Säkerhetstermostat

Felaktig användning av produkten eller trasiga delar kan orsaka farlig överhettning. För att förhindra detta har ugnen en säkerhetstermostat som avbryter strömtillförseln. Ugnen sätts automatiskt på igen när temperaturen sjunker.

### 8.3 Ugnsfunktioner

Symbol	Ugnsfunktioner	Program
	Avstängt läge	Ugnen är avstängd.
	Över-undervärme	Baka och steka mat på en ugnsnivå.
	Grilla	För att grilla tunna matvaror och rosta bröd. Högsta temperaturen för den här funktionen är 210 °C.
	Undervärme	För bakning av kakor med knaprig botten och för att torka mat.
	Varmluftstillagning	För att ugnssteka eller tillaga mat som kräver samma tillagningstemperatur, på flera nivåer i ugnen, utan att aromerna blandas.
	Upptining	Den här funktionen kan användas för att tina frysta livsmedel, som grönsaker och frukt. Uppfrysningstiden beror på mängden och storleken på det frysta livsmedlet. För att kunna använda den här funktionen måste temperaturvredet vara inställt på av-läget.

Symbol	Ugnsfunktioner	Program
	Lätt tillagning	För att baka i formar och torka på en hyllnivå vid låg temperatur.
	Upptining	Den här funktionen kan användas för att tina frysta livsmedel, som grönsaker och frukt. Uppfrysningstiden beror på mängden och storleken på det frysta livsmedlet. För att kunna använda den här funktionen måste temperaturvredet vara inställt på av-läget.

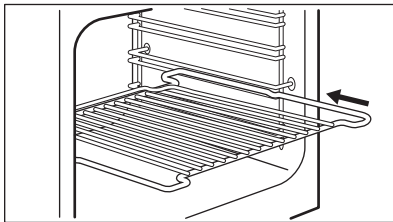
## 9. UGN - ANVÄNDNING AV TILLBEHÖR



**WARNING!**  
Se säkerhetsavsnitten.

### 9.1 Sätta in tillbehör

Galler:

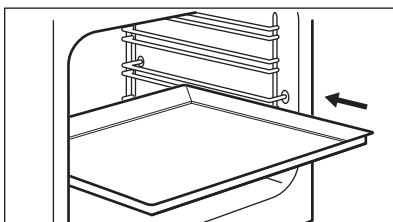


Sätt gallret mellan stegparen på önskad nivå. De dubbelsidiga kanterna ska vara i ugnens bakre del och peka uppåt.

Plåt:



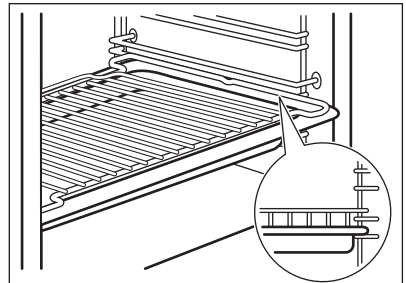
Tryck inte in bakplåten hela vägen till ugnens bakre vägg. Detta förhindrar att värmen cirkulerar runt plåten. Maten kan bli bränd, särskilt på plåtens bakre del.



Sätt in bakplåten eller långpannan mellan stegparet på ugnsstegen. Kontrollera att det inte vidrör ugnens bakre vägg.

Galler och djup panna tillsammans:

Tryck på den djupa panna mellan skenorna på hyllstöden och ugnsgallret på skenorna ovan.



## 10. UGN – RÅD OCH TIPS



### VARNING!

Se säkerhetsavsnitten.



Temperaturerna och gräddningstiderna i tabellerna är endast riktvärden. De beror på recepten samt på ingrediensernas kvalitet och mängd.

### 10.1 Allmän information

- Produkten har fyra hyllnivåer. Räkna hyllnivåerna nedifrån.
- Produkten har ett specialsystem som gör att luften cirkulerar och återanvänder ångan. Med det här systemet kan man tillaga i ånga, vilket gör att maten saftig inuti och krispig på utsidan. Det gör att tillagningstiden och energiåtgången minskas till ett minimum.
- Fukt kan kondenseras i produkten eller på glasluckorna. Det är helt normalt. Stå alltid en bit ifrån produkten när du öppnar produktens lucka vid matlagning. Kör ugnen i 10 minuter innan du börjar laga mat, för att minska kondensering.
- Torka bort fukt på produkten efter varje användning.
- Ställ inga föremål direkt på botten och täck inte komponenterna med folie när du lagar mat. Detta kan förändra tillagningsresultaten och skada emaljen.

### 10.2 Gräddning

- Din ugn kan ha andra bak-/stekegenskaper än din gamla. Anpassa dina vanliga inställningar (temperatur, tider) och placeringen av plåtar och galler till värdena i tabellerna.
- Tillverkaren rekommenderar att du använder den lägre temperaturen första gången.
- Om du inte kan hitta inställningarna för ett speciellt recept, leta efter ett recept som är nästan likadant.

- Du kan förlänga gräddningstiden med 10–15 minuter om du bakar på mer än en nivå.
- Bakverk vid olika nivåer blir först inte alltid lika bruna. Om detta händer ska du inte ändra temperaturinställningen. Skillnaden jämnar ut sig under bakningen.
- För att utnyttja eftervärmen kan du, vid längre gräddningstider, stänga av ugnen cirka 10 minuter innan baktiden gått ut.

När du tillagar frysta livsmedel kan plåtarna i ugnen slå sig. När plåtarna kallnar igen återtar de sin normala form.

### 10.3 Baka kakor

- Öppna inte ugnsluckan förrän 3/4 av den inställda tillagningstiden har gått.
- Om du använder två bakplåtar samtidigt, se till att det finns en ledig falsnivå mellan dem.

### 10.4 Tillagning av kött och fisk

- Använd en djup form för mat med fett i för att förhindra stänk som inte går att ta bort.
- Låt köttet stå i ca 15 minuter innan du skär i det så att köttsaften inte sipprar ut.
- För att förhindra att det blir för mycket matos under tillagning kan man hälla lite vatten i den djupa formen. För att förhindra rökkondens, tillsätt lite vatten varje gång det tar slut.

### 10.5 Tillagningstider

Tillagningstiderna varierar beroende på typen av livsmedel, livsmedlets konsistens och volym

I början ska du övervaka hur det utvecklar sig när du lagar mat. Hitta de bästa inställningarna (värmeläge, tillagningstid osv.) för dina kokkärl, recept och mängder när du använder produkten.

## 10.6 Över/Undervärme

Livsmedel	Mängd (g)	Temperatur (°C)	Tid (min)	Falsnivå	Tillbehör
Smördegskakor	250	150	25 - 30	3	bakplåt
Tunn kaka <sup>1)</sup>	1000	160 - 170	30 - 35	2	bakplåt
Jästkaka med äpple	2000	170 - 190	40 - 50	3	bakplåt
Äppelpaj <sup>2)</sup>	1200 + 1200	180 - 200	50 - 60	1	2 runda aluminiumplåtar (diameter: 20 cm)
Småkakor <sup>1)</sup>	500	160 - 170	25 - 30	2	bakplåt
Lätt sockerkaka utan fett <sup>1)</sup>	350	160 - 170	25 - 30	1	1 rund aluminiumplåt (diameter: 26 cm)
Kaka i långpanna	1500	160 - 170	45 - 55 <sup>3)</sup>	2	bakplåt
Hel kyckling	1350	200 - 220	60 - 70	2	galler
				1	bakplåt
Halv kyckling	1300	190 - 210	35 + 30	3	galler
				1	bakplåt
Fläskkotlett	600	190 - 210	30 - 35	3	Trådhylla
				1	bakplåt
Mördegskaka <sup>4)</sup>	800	230 - 250	10 - 15	2	bakplåt
Fylld jästkaka <sup>5)</sup>	1200	170 - 180	25 - 35	2	bakplåt
Pizza	1000	200 - 220	25 - 35	2	bakplåt
Cheese cake	2600	170 - 190	60 - 70	2	bakplåt
Schweizisk äppelkaka <sup>5)</sup>	1900	200 - 220	30 - 40	1	bakplåt
Julkaka <sup>5)</sup>	2400	170 - 180	55 - 65 <sup>6)</sup>	2	bakplåt
Quiche Lorraine <sup>5)</sup>	1000	220 - 230	40 - 50	1	1 rund plåt (diameter: 26 cm)

Livsmedel	Mängd (g)	Temperatur (°C)	Tid (min)	Falsnivå	Tillbehör
Bondbröd 7)	750 + 750	180 - 200	60 - 70	1	2 aluminiumplåtar (längd: 20 cm)
Ungersk valnötsdessert 1)	600 + 600	160 - 170	40 - 50	2	2 aluminiumplåtar (längd: 25 cm) på samma ugnsnivå
Ungersk valnötsdessert (sömlói galuska) - traditionell	600 + 600	160 - 170	30 - 40	2	2 aluminiumplåtar (längd: 25 cm) på samma ugnsnivå
Jästa bullar 5)	800	200 - 210	10 - 15	2	bakplåt
Rulltårta 1)	500	150 - 170	15 - 20	1	bakplåt
Maränger	400	100 - 120	40 - 50	2	bakplåt
Smulpaj 5)	1500	180 - 190	25 - 35	3	bakplåt
Sockerkaka 1)	600	160 - 170	25 - 35	3	bakplåt
Butterkaka 1)	600	180 - 200	20 - 25	2	bakplåt

1) Förvärm i ugnen i 10 minuter.

2) Förvärm i ugnen i 15 minuter.

3) När du har stängt av produkten ska du låta kakan stå kvar i ugnen i 7 minuter.

4) Förvärm i ugnen i 20 minuter.

5) Förvärm i ugnen i 10-15 minuter.

6) När du har stängt av produkten ska du låta kakan stå kvar i ugnen i 10 minuter.

7) Ställ in temperaturen på 250 °C och förvärm ugnen i 18 minuter.

## 10.7 Varmluft

Livsmedel	Mängd (g)	Temperatur (°C)	Tid (min)	Falsnivå	Tillbehör
Kakor 1)	250	145	25	3	bakplåt
Kakor 1)	250 + 250	145	25	1 + 3	bakplåt
Tunn kaka 1)	1000	150	30	2	bakplåt
Tunn kaka 1)	1000 + 1000	155	40	1 + 3	bakplåt
Jästkaka med äpple	2000	170 - 180	40 - 50	3	bakplåt

Livsmedel	Mängd (g)	Temperatur (°C)	Tid (min)	Falsnivå	Tillbehör
Äppelpaj	1200 + 1200	175	55	2	2 runda aluminiumplåtar (diameter: 20 cm) på samma ugnsnivå
Småkakor <sup>1)</sup>	500	155	30	2	bakplåt
Småkakor <sup>1)</sup>	500 + 500	155	40	1 + 3	bakplåt
Lätt sockerkaka utan fett <sup>1)</sup>	350	160	30	1	1 rund aluminiumplåt (diameter: 26 cm)
Kaka i långpanna	1200	150 - 160	30 - 35 <sup>2)</sup>	2	bakplåt
Hel kyckling	1400	180	55	2	galler
				1	bakplåt
Fläskstek	800	170 - 180	45 - 50	2	galler
				1	bakplåt
Fylld jästkaka	1200	150 - 160	20 - 30	2	bakplåt
Pizza	1000 + 1000	200 - 210	30 - 40	1 + 3	bakplåt
Pizza	1000	190 - 200	25 - 35	2	bakplåt
Cheese cake	2600	160 - 170	40 - 50	1	bakplåt
Schweizisk äppelkaka <sup>3)</sup>	1900	180 - 200	30 - 40	2	bakplåt
Julkaka <sup>1)</sup>	2400	150 - 160	35 - 40 <sup>2)</sup>	2	bakplåt
Quiche Lorraine <sup>3)</sup>	1000	190 - 210	30 - 40	1	1 rund plåt (diameter: 26 cm)
Bondbröd <sup>4)</sup>	750 + 750	160 - 170	40 - 50	1	bakplåt
Ungersk valnötsdessert <sup>3)</sup>	600 + 600	155 - 165	40 - 50	2	2 aluminiumplåtar (längd: 25 cm) på samma ugnsnivå



Livsmedel	Mängd (g)	Temperatur (°C)	Tid (min)	Falsnivå	Tillbehör
Ungersk valnötsdessert (somlóí galuska) - traditionell	600 + 600	150 - 160	30 - 40	2	2 aluminiumplåtar (längd: 25 cm) på samma ugnsnivå
Jästa bullar <b>1)</b>	800	190	15	3	bakplåt
Jästa bullar <b>5)</b>	800 + 800	190	15	1 + 3	bakplåt
Rulltårta <b>1)</b>	500	150 - 160	15 - 20	3	bakplåt
Maränger	400	110 - 120	30 - 40	2	bakplåt
Maränger	400 + 400	110 - 120	45 - 55	1 + 3	bakplåt
Smulpaj	1500	160 - 170	25 - 35	3	bakplåt
Sockerkaka <b>1)</b>	600	150 - 160	25 - 35	2	bakplåt
Butterkaka <b>1)</b>	600 + 600	160 - 170	25 - 35	1 + 3	bakplåt

**1)** Förvärm i ugnen i 10 minuter.

**2)** När du har stängt av produkten ska du låta kakan stå kvar i ugnen i 7 minuter.

**3)** Förvärm i ugnen i 10-15 minuter.

**4)** Ställ in temperaturen på 250 °C och förvärm ugnen i 10-20 minuter.

**5)** Förvärm i ugnen i 15 minuter.

## 10.8 Lätt tillagning

Livsmedel	Mängd (g)	Temperatur (°C)	Tid (min)	Falsnivå	Tillbehör
Kakor <b>1)</b>	250	150 - 160	20 - 25	2	bakplåt
Tunn kaka <b>1)</b>	500	160 - 170	35 - 40	2	bakplåt
Pizza <b>1)</b>	1000	200 - 210	30 - 40	2	bakplåt
Rulltårta <b>1)</b>	500	160 - 170	20 - 30	2	bakplåt
Maräng <b>2)</b>	400	110 - 120	50 - 60	2	bakplåt
Sockerkaka <b>1)</b>	600	160 - 170	25 - 30	2	bakplåt
Butterkaka <b>1)</b>	600	160 - 170	25 - 30	2	bakplåt

Livsmedel	Mängd (g)	Temperatur (°C)	Tid (min)	Falsnivå	Tillbehör
Hel kyckling	1200	220 - 230	45 - 55	2	galler
				1	bakplåt

1) Ställ in temperaturen på 250 °C och förvärm ugnen i 20 minuter.

2) Ställ in temperaturen på 250 °C och förvärm ugnen i 10 minuter.

## 11. UGN – UNDERHÅLL OCH RENGÖRING



### VARNING!

Se säkerhetsavsnitten.

### 11.1 Anmärkningar om rengöring

- Torka av framsidan med en mjuk trasa och varmt vatten och diskmedel.
- Använd ett rengöringsmedel avsett för rengöring av metallytor.
- Rengör produkten efter varje användningstillfälle. Fettansamling eller andra matrester kan leda till eldsvåda. Risken är högre för grillpannan.
- Ta bort envis smuts med speciell ugnsgrengöring.
- Rengör alla ugnstillbehör efter varje användningstillfälle och låt dem torka. Använd en mjuk duk med varmt vatten och ett rengöringsmedel.
- Använd inte starka medel, föremål med skarpa kanter eller diskmaskin vid rengöring om du har tillbehör i Super Clean. Det kan skada ytan.

### 11.2 Produkter i rostfritt stål eller aluminium

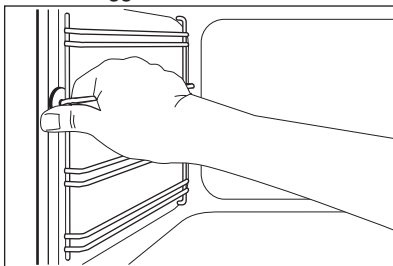


Rengör ugnsluckan endast med en blöt svamp. Torka med en mjuk trasa. Använd aldrig stålull, syror eller produkter med slipeffekt för rengöring eftersom de kan skada ugnens ytor. Rengör ugnens kontrollpanel med samma försiktighet.

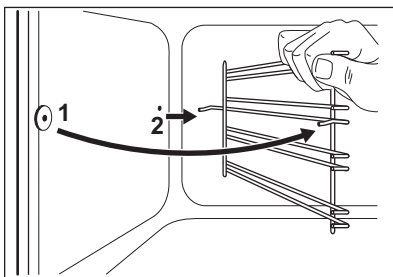
### 11.3 Avlägsna ugnsstegarna

Vid rengöring av ugnen ska ugnsstegarna tas bort.

1. Dra först ut stegarnas främre del från sidoväggen.



2. Dra ut stegen baktill från ugnssidan och ta bort den.



Sätt in ugnsstegarna i omvänd ordning.

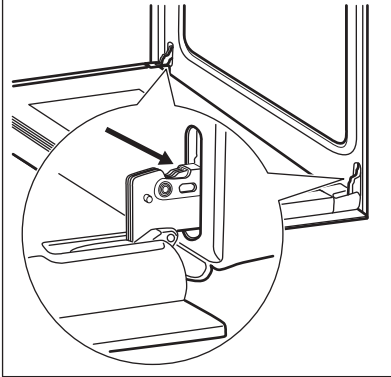
### 11.4 Rengöring av ugnsluckan

Ugnsluckan har tre glasrutor. Ugnsluckan och glasrutorna går att ta bort för rengöring.

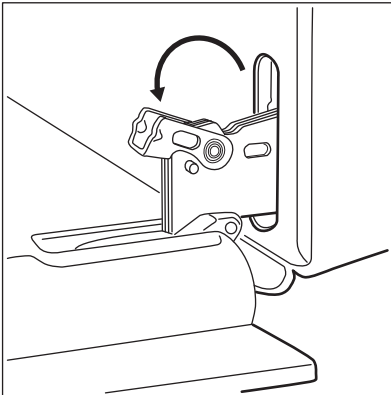
**i** Ugnsluckan kan plötsligt slå igen om du försöker ta bort glasrutorna innan du tagit bort ugnsluckan.

**!** **FÖRSIKTIGHET!**  
Använd inte ugnen utan glasrutorna.

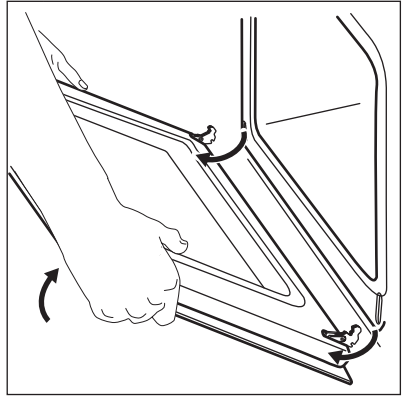
1. Öppna luckan helt och håll i de två gångjärnen.



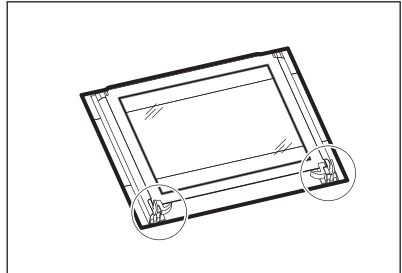
2. Lyft och vrid handtagen på gångjärnen.



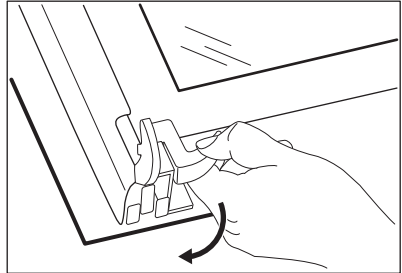
3. Stäng ugnsluckan halvvägs, till den första öppna positionen. Dra därefter framåt och ta bort luckan från sin plats.



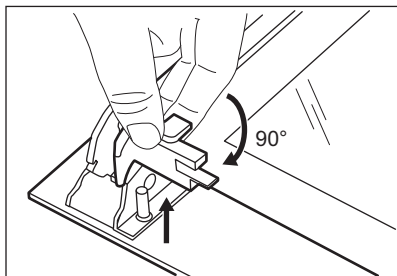
4. Lägg luckan på en mjuk duk på en stabil yta.



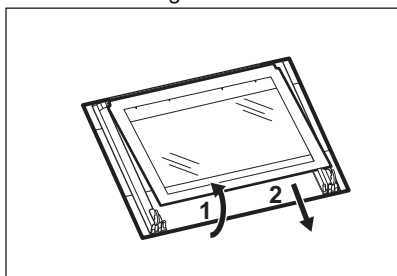
5. Lossa låssystemet för att ta bort glasrutorna.



6. Vrid de två fästansordningarna 90° och ta bort dem från sina fästen.



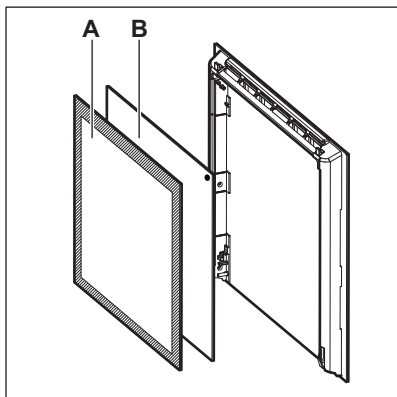
7. Lyft försiktigt och ta därefter bort glasrutorna en efter en. Börja med den översta glasrutan.



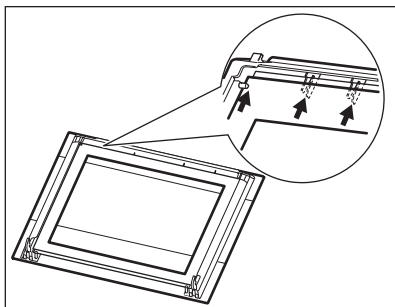
8. Rengör glasrutorna med vatten och diskmedel. Torka glasrutorna nog.

Sätt tillbaka glasrutan i ugnsluckan när du är klar med rengöringen. Utför stegen ovan i omvänd ordning.

Du måste sätta tillbaka glasrutorna (A och B) i rätt ordning.



Se till att den inre glasrutan placeras korrekt i sina skåror.



## 11.5 Ta bort förvaringslådan



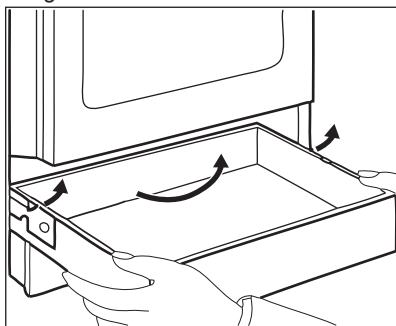
### WARNING!

Förvara inte lättantändliga föremål (t.ex. rengöringsmaterial, plastpåsar, ugnsvantar, papper eller rengöringspray) i förvaringslådan.

Förvaringslådan kan bli het när du använder ugnen. Risk för brand.

Förvaringslådan under ugnen kan tas bort för rengöring.

1. Dra ut förvaringslådan så långt det går.



2. Lyft försiktigt förvaringslådan uppåt.
3. Dra ut lådan helt.

För att sätta fast förvaringslådan, följ stegen ovan i motsatt ordning.

## 11.6 Byte av lampan

Lägg en tygbit på botten av produktens innandöme. Detta förhindrar skador på lampglaset och ugnstrymmet.



### WARNING!

Risk för elstötar! Koppla från säkringen innan du byter lampan.  
Lampan och lampglaset kan vara varma.

1. Avaktivera produkten.
2. Ta ut säkringarna ur säkringsskåpet eller stäng av huvudströmbrytaren.

## Baklampan

1. Ta bort lampglaset genom att vrida det moturs.
2. Rengör lampglaset.
3. Byt ut lampan mot en passande lampa som tål upp till 300 °C.
4. Sätt tillbaka lampglaset.

## 12. FELSÖKNING



### WARNING!

Se säkerhetsavsnitten.

### 12.1 Vad gör jag om...

Problem	Möjlig orsak	Lösning
Du kan inte sätta på produkten.	Produkten är inte ansluten till strömförsörjningen eller den är ansluten på fel sätt.	Kontrollera att produkten är korrekt ansluten till strömförsörjningen.
Det går inte att aktivera eller använda hällen. Ugnen värms inte upp.	Säkringen har gått.	Kontrollera om säkringen är orsaken till felet. Om säkringen går gång på gång, tala med en kvalificerad elektriker.
Det visas en felkod på ugn-/hålldisplayen som inte står i tabellen.	Det föreligger ett elektriskt fel.	Stäng av produkten via hushållets säkring eller säkerhetsbrytaren i säkringsskåpet och slå på den igen. Kontakta kundtjänst om felmeddelandet visas på displayen igen.
Det går inte att aktivera eller använda hällen.	Säkringen har gått.	Sätt på hällen igen och ställ in värmeläget inom 10 sekunder.
Restvärmeindikatorn tänds inte.	Zonen är inte varm eftersom den bara har varit påslagen en kort stund.	Kontakta en auktoriserad serviceverkstad om kokzonen varit på tillräckligt länge för att vara varm.
Lampan fungerar inte.	Lampan är trasig.	Byt ut lampan.

Problem	Möjlig orsak	Lösning
Ånga och kondens avsätts på maten och i ugnen.	Du lät maten stå för länge i ugnen.	Låt inte maträtter stå i ugnen längre än 15 - 20 minuter efter att tillagningen är klar.
Ugnen värms inte upp.	Nödvändiga inställningar är inte gjorda.	Kontrollera att rätt inställningar gjorts.
Tillagningen av maträtter tar för lång tid eller går för fort.	Temperaturen är för låg eller för hög.	Justera vid behov temperaturen. Följ instruktionerna i manualen.

## 12.2 Tekniska data

Kontakta försäljaren eller en auktoriserad serviceverkstad om du inte kan avhjälpa felet.

Information som kundtjänst behöver finns på typskylten. Typskylten sitter på den

yttre kanten av produktens innanmäte. Avlägsna inte märkskylten från produktutrymmet.

### Vi rekommenderar att du antecknar den här:

Modell (Mod.)	.....
PNC (produktnummer)	.....
Serienummer (S.N.)	.....

## 13. INSTALLATION

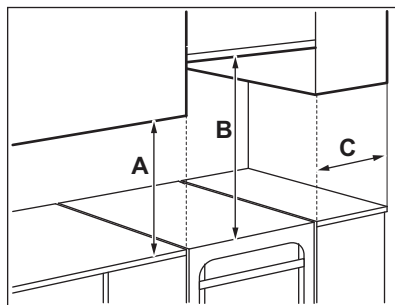


**WARNING!**  
Se säkerhetsavsnitten.

### 13.1 Placering av produkten

Du kan installera din fristående produkt med skåp på en eller båda sidorna och i ett hörn.

Läs i tabellen för minsta avstånd för inbyggnad.



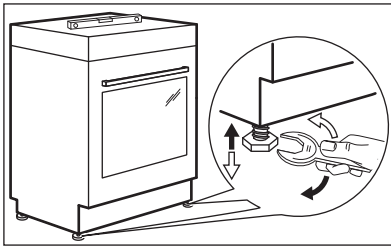
#### Minsta avstånd

Mått	mm
A	400
B	650
C	150

## 13.2 Tekniska data

Nätspänning	400 V
Frekvens	50 Hz
Produktklass	1
<b>Mått</b> <b>mm</b>	
Höjd	900
Vikt	600
Djup	600

## 13.3 Höjdjustering av produkten



Använd de små fötterna på produktens undersida för att ställa in samma nivå på spisens ovansida som övriga ytor.

## 13.4 Tippskydd

Ställ in rätt höjd och plats för produkten innan du fäster tippskyddet.



### FÖRSIKTIGHET!

Kontrollera att du placerar tippskyddet på rätt höjd.



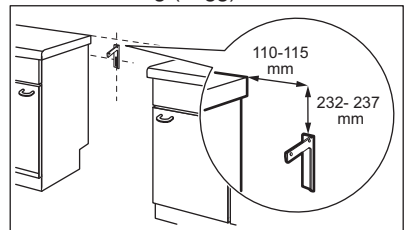
Säkerställ att ytan bakom produkten är jämn.

Du måste installera tippskyddet. Om du inte installerar det kan produkten tippa över.

Din produkt har symbolen som visas på bilden (i förekommande fall) för att påminna dig om att montera tippskyddet.



1. Installera tippskyddet 232-237 mm nedanför produktens ovansida, och med 110-115 mm avstånd från produktens sida till det runda hålet på konsolen. Skruva fast det i stabilt material eller använd lämplig förstärkning (vägg).



2. Du hittar hålet till vänster på produktens baksida. Lyft produktens framsida och sätt den i mitten av utrymmet mellan skåpen. Om utrymmet mellan bänkskåpen är större än produktens bredd måste du justera sidoavståndet för att centrera produkten.



Om du ändrade måtten på spisen måste du justera tippskyddet.

**FÖRSIKTIGHET!**

Om utrymmet mellan bänkskåpen är större än produktens bredd måste du justera sidoavståndet för att centrera produkten.

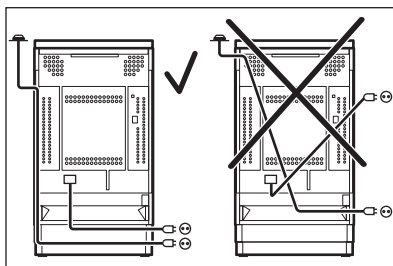
**13.5 Elektrisk installation****VARNING!**

Tillverkaren kan inte hållas ansvarig om säkerhetsföreskrifterna i kapitlena "Säkerhet" inte följs.

Denna produkt levereras med en huvudkontakt och en huvudkabel.

**VARNING!**

Nätkabeln får inte vidröra den del av produkten som visas i bilden.

**14. ENERGIEFFEKTIVITET****14.1 Produktinformation för håll enligt EU 66/2014**

Modellbeskrivning	EKC60305IW EKC60309FW EKC60309FX	
Typ av håll	Håll inuti fristående spis	
Antal kokzoner	4	
Uppvärmningsteknik	Strålvärmare	
Diameter på runda kokzoner (Ø)	Vänster bak Höger bak Höger fram Vänster fram	14,0 cm 18,0 cm 14,0 cm 21,0 cm
Energiförbrukning per kokzon (EC electric cooking)	Vänster bak Höger bak Höger fram Vänster fram	188,3 Wh/kg 182,1 Wh/kg 188,3 Wh/kg 180,8 Wh/kg
Energiförbrukning för hållen (EC electric hob)	184,9 Wh/kg	

EN 60350-2 - Elektriska matlagingsprodukter för hushållsbruk - Del 2: Hållar – Metoder för mätning av prestanda.

**14.2 Håll - Energibesparing**

Du kan spara energi vid vardagsmatlagningen om du följer nedanstående tips.

- Värm bara upp den mängd vatten du behöver.
- Sätt om möjligt alltid ett lock på kokkaret.



- Ställ kokkärlet på kokzonen innan du aktiverar den.
- Kokkärlets botten ska ha samma diameter som kokzonen.
- Ställ ett mindre kokkärl på mindre kokzoner.
- Ställ kokkärlet i mitten av kokzonen.
- Använd restvärmen för att hålla maten varm eller för att smälta den.

### 14.3 Informationsblad och information för ugnar enligt EU 65-66/2014

Leverantörens namn	Electrolux
Modellbeskrivning	EKC60305IW EKC60309FW EKC60309FX
Energiindex	96.2
Energiklass	A
Energiförbrukning med en standardrätt, över/undervärme	0,84 kWh/program
Energiförbrukning med en standardrätt, varmluft	0,76 kWh/program
Antal utrymmen	1
Värmekälla	Elektricitet
Ljudstyrka	57 l
Typ av ugn	Ugn inuti fristående spis
Massa	EKC60305IW 46.0 kg
	EKC60309FW 46.0 kg
	EKC60309FX 46.0 kg

EN 60350-1 - Elektriska matlagningsprodukter för hushållsbruk - Del 1: Områden, ugnar, ångugnar och grillar - Funktionsprovning.


### 14.4 Ugn - Energibesparing


Denna produkt har funktioner som låter dig spara energi under vanlig matlagning.

- **Allmänna tips**
  - Kontrollera att ugnsluckan är ordentligt stängd när produkten är igång och låt den vara stängd så mycket som möjligt under tillagningen.
  - Använd metalltallriker för att öka energisparandet.
- När så är möjligt, lägg maten i ugnen utan att värma upp den.
- För matlagning som varar längre än 30 minuter ska ugnstemperaturen minskas till lägsta möjliga, 3 - 10 minuter innan matlagningstiden går ut, beroende på längden på matlagningen. Restvärmen i ugnen fortsätter laga maten.
- Använd restvärmen för att värma annan mat.
- **Matlagning med fläkt** - när så är möjligt, använd matlagningsfunktionerna med fläkt för att spara energi.
- **Hålla maten varm** - om du vill använda restvärmen för att hålla

maten varm väljer du lägsta möjliga temperaturinställning.

## 15. MILJÖSKYDD

Återvinn material med symbolen .  
Återvinn förpackningen genom att placera den i lämpligt kärl. Bidra till att skydda vår miljö och vår hälsa genom att återvinna avfall från elektriska och elektroniska produkter. Släng inte

produkter märkta med symbolen  med hushållsavfallet. Lämna in produkten på närmaste återvinningsstation eller kontakta kommunkontoret.



[www.electrolux.com/shop](http://www.electrolux.com/shop)



867313875-A-092016

