

# Värmepumpstumlare

WTW 874B8SN



**BOSCH**

Invented for life

**NYHET!**



WTW 874B8SN

vit

## Produkttegenskaper

### Förbrukning och prestanda

- Kapacitet: 8 kg
- Energieffektivitetsklass: A++
- Årlig energiförbrukning 235 kWh, baserad på 160 torkcykler för standardprogrammet bomull skåptorr vid full och halv maskin

### Program och specialfunktioner

- SelfCleaning Condenser™- självrengörande kondensator
- AutoDry: elektronisk fuktavkänning
- Specialprogram: Ylle finish, Mix, Handdukar, Tidsprogram kallt, Tidsprogram varmt, Sport, Dunprogram, Supersnabb 40, Skjortor
- Skrynkelskydd, upp till 120 minuter vid programslut

### Design och komfort

- Stor LED-display
- Touch Control-knappar: Start/Paus, Skonsam, Signal, Skrynkelskydd, Programlängd, 24 h startfördröjning
- SensitiveDry-concept: Stor trumma i rostfritt stål med valkar i soft-design
- AntiVibration Design: ökad stabilitet och tystare gång
- LED belysning i trumman

### Installation

- Slang för avledning av kondensvatten medföljer

### Extra tillbehör / Passar till

- |           |                                    |
|-----------|------------------------------------|
| WMZ 20500 | Förhöjningssockel med utdragslåda  |
| WMZ 20600 | Ylle-och skokorg                   |
| WTZ 11400 | Monteringssats med utdragbar skiva |
| WTZ 20410 | Monteringssats för tvätt och tork  |

### EAN-kod

4242002905471

### Basfakta

Energieffektivitetsklass - NY (2010/30/EC): A++  
Kapacitet, bomull (kg) - NY (2010/30/EC): 8.0



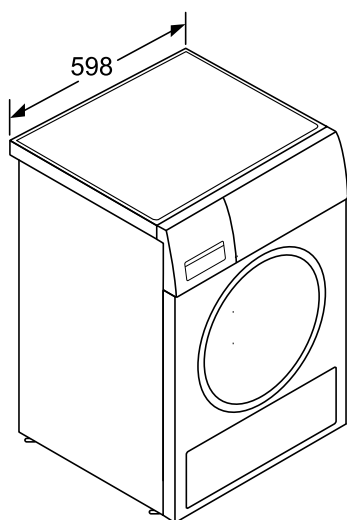
# Värmepumpstumlare

WTW 874B8SN

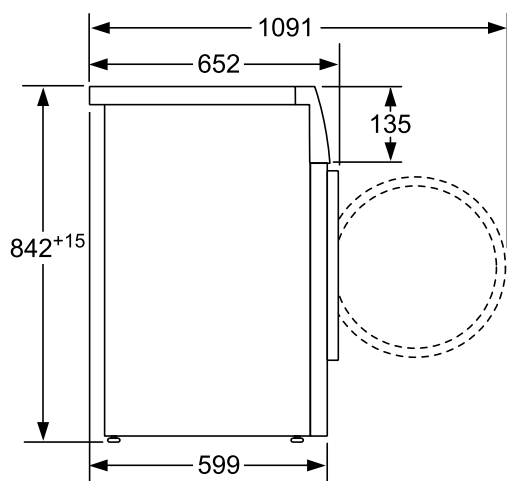


**BOSCH**

Invented for life



Mått i mm



Mått i mm



Buller (dB re 1 pW): 65

Produktmått i mm (H x B x D): 842 x 598 x 652

Anslutningseffekt (W): 1000

Anslutningskabelns längd (cm): 145.0

Skapad: 2015-11-08

# Värmepumpstumlare

WTW 874B8SN



**BOSCH**

Invented for life

## Piktogramförklaringar



### AntiVibration Design™ sidopaneler

Våra mest välutrustade tvättmaskiner och torktumlare har sidopaneler som är designade för att minska maskinens vibrationer både vid tvätt, centrifugering och vid torktumlning. Det ger dig en tystare och lugnare tvättstuga.



### SensitiveDry

Egenutvecklad torktrumma med unik design som är extra skonsam mot dina textilier.



### AutoDry

AutoDry mäter kontinuerligt klädernas restfuktighet och anpassar automatiskt torkprocessen till det programval man har gjort. En garanti för rätt torrhetsgrad.



### Bosch Selected

Bosch Selected är ett sortiment som säljs av vissa återförsäljare.



### Green Technology inside

Bosch egen märkning Green Technology inside anger att produkterna är särskilt energi- och resurseffektiva och att högsta prestanda uppnås baserat på banbrytande teknik – och, som alla Bosch-produkter, har de tillverkats med hänsyn till de hållbara kriterierna. Märkningen står för energieffektivitet och hållbarhet i våra produkter – helt enkelt för deras "Green Technology inside".