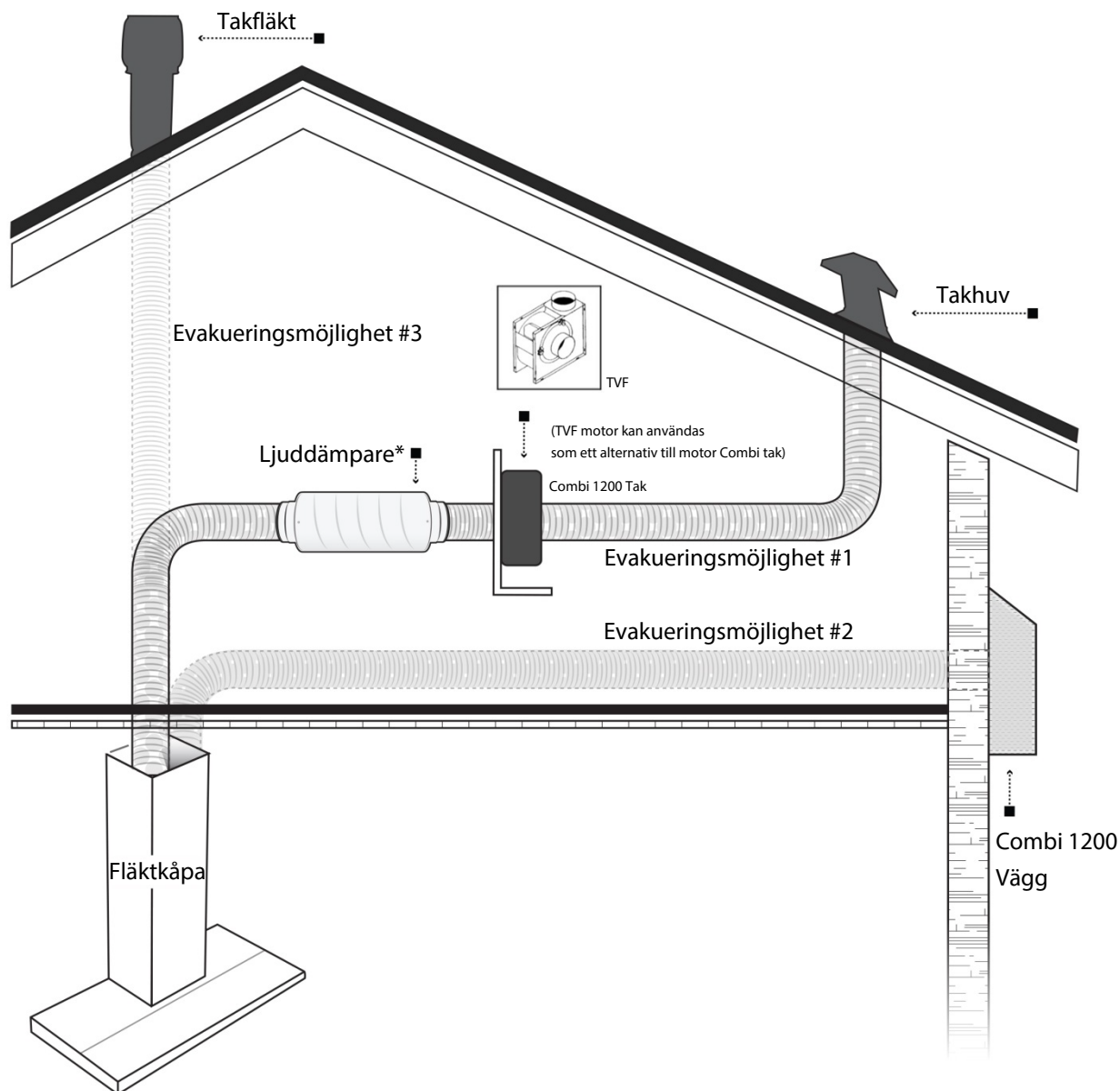


Derby/Optica 662N V-LED

Svenska



Allmän Information



*Tänk på att alltid isolera spirorrören, speciellt i uppvärmda utrymmen.

Vänligen var uppmärksam på fläktens anslutningsdiameter för optimal funktion.

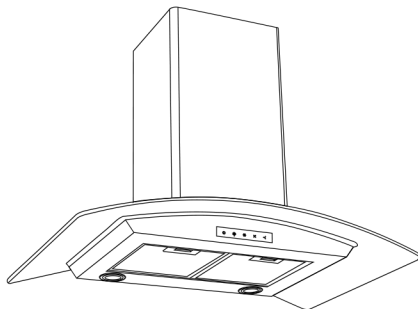
Om man väljer att reducera slanganslutningen medför det ökat mottryck som innebär högre ljud och lägre kapacitet.

Vi uppmanar därför att man använder den kanaldimension som fläktens anslutning har!

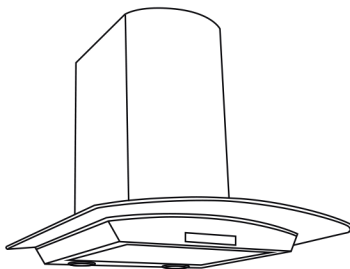
Vid montering av flexibel slang skall denna alltid sträckas ut och kortas av vid behov. Detta för att minska luftmotståndet och få bästa effekt till lägsta möjliga ljudnivå.

Slang används endast sista biten inne i fläktkåpan, i övrigt skall fasta spirorrör användas och isoleras efter regler och behov.

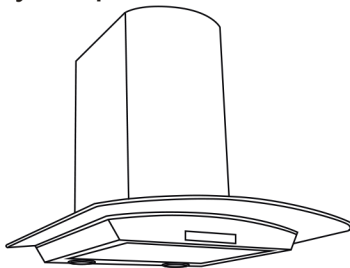
Monteringsinstruktioner



Derby / Optica 662V-LED



Derby / Optica 662V 60 cm-LED



Derby / Optica 662V 70 cm-LED

Montering

Innan montering

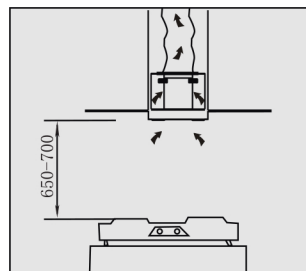
Kontrollera att spiskåpan inte är skadad. Eventuella transportskador skall omedelbart anmälas till transportfirman. Om delar är skadade, defekta eller saknas skall försäljaren omedelbart meddelas.

Placering

Spiskåpan skall monteras minst 30 cm över spishällen. Den mest ändamålsenliga placeringen är 65-75 cm över spishällen.

Installering

Den luft som sugs upp av spiskåpan skall antingen ledas ut utomhus eller så skall ett kolfilter monteras (köps separat).



Markera medföljande beslag på väggen (1) och borra 4 stycken hål, 8 mm i diameter. Sätt sedan i pluggen (2) i väggen. Se den översta lilla bilden. Beslaget skruvas fast och skruvarna (3) dras åt. Skruvar och plugg skall tåla en vikt på cirka 40 kilo, därför är det viktigt att välja rätt plugg (till exempel för gipsvägg).

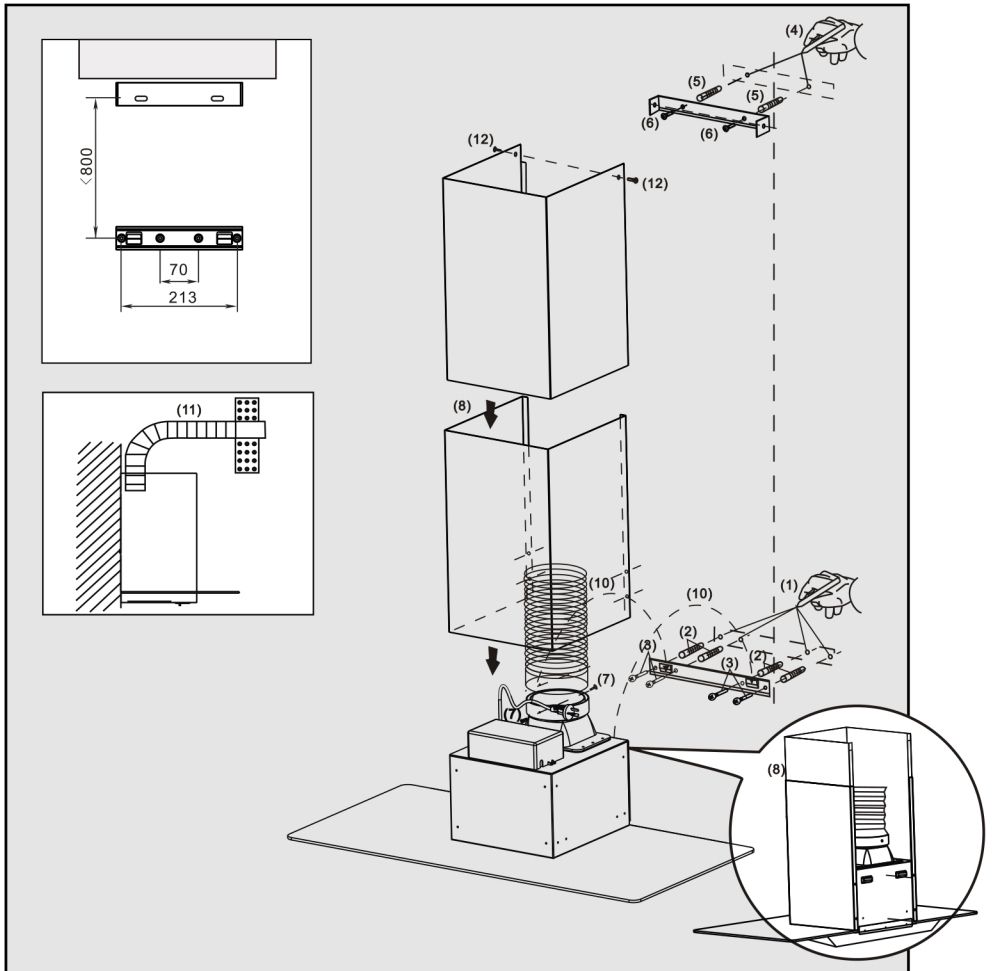
Den nedre delen av höljet (8) monteras på baksidan, Utsugningsslangen (10) monteras på mottryckspjället (7) som sitter överst på spiskåpan. Den översta delen av höljet monteras sedan fast inuti den nedre (8).

Den andra änden av utsugningsslangen monteras nu på väggventilen eller leds upp genom taket (gäller inte versionen med kolfilter) och spiskåpan hängs på beslaget.

Kontrollera för säkerhets skull att fläkten fungerar som den ska. Stäng av strömmen igen innan du fortsätter monteringen. Montera sedan det lilla beslaget (4) alldeles uppe vid taket. Den översta delen av höljet dras sedan upp och de två små skruvarna (12) fästs i beslaget.

Slå på strömmen igen och monteringen är färdig.

Montering



Användning

För bästa resultat bör fläkten köras på låg hastighet under normala förhållanden och på hög hastighet om lukten är mer koncentrerad. Slå på fläkten 2-3 minuter innan du börjar laga mat, på så sätt skapas ett undertryck.

Fläkten bör köras i cirka 15 minuter efter det att matlagningen avslutats, eller tills all lukt har försvunnit.

Kontrollpanel:



Låg hastighet



Medelhastighet



Hög hastighet



Ljus PÅ/AV



Vid ett tryck slås fläkten av efter 2-3 minuter.
Vid två tryck slås fläkten av med det samma.

OBS! Knapparna är av fingertouch-typen och därför märker du inte tryckfunktionen. Sätt bara fingret på den knapp du vill använda.

Rengöring av spiskåpan

Utsidan:

Rengör spiskåpan med en fuktig trasa med lite rengöringsmedel. Använd inte frätande medel, slipmedel eller brandfarliga vätskor till rengöring. Du kan med fördel gnida in spiskåpan med ”Stålrens”. Det gör att smuts och fingeravtryck inte fäster så lätt.

Rengöring av fettfilter:

Rengör efter behov, men minst varannan månad. Ju mer spiskåpan används, desto oftare måste den rengöras.

Filtret tas ner genom att man skjuter det grå plasthandtaget mot väggen och trycker ner filtret.

Filtret tvättas i varmt vatten med diskmedel eller i diskmaskin, max 60 grader.

OBS! Vid diskning i diskmaskin kan filtret missfärgas något.

Om spiskåpan inte fungerar

- Kontrollera att stickkontakten sitter i
- Är kontakten påslagen?
- Kontrollera om säkringen har gått
- Kontrollera att fettfiltret är rent

Om spiskåpan är köpt ny i Danmark får du hjälp med eventuella tillverknings- och materialfel som uppstår vid normal användning.

För Grönland och Färöarna gäller särskilda villkor

Vid eventuella reklamationer hänvisas du till den återförsäljare som du har köpt spiskåpan av.

Tekniska detaljer

Tekniska detaljer

Modellnummer	Derby / Optica 662V-LED Derby / Optica 662V 60 cm-LED Derby / Optica 662V 70 cm-LED	Motor input	190W
Lampa	2W × 2	Mått (mm)	900*500*560
Spänning	230V-250V/50Hz	Slangdiameter	150mm
Ljudnivå	62dB(A)	Luftmängd	800m ³ /h
	51dB(A)		600m ³ /h
	48dB(A)		360m ³ /h

Förpackningen innehåller

Modellnummer	Namn	Antal
Derby / Optica 662V-LED Derby / Optica 662V 60 cm-LED Derby / Optica 662V 70 cm-LED	Bruksanvisning	1
	Spiskåpa	1
	Skärm	1
	Förlängningsskärm	1
	Fäste till spiskåpan	1