

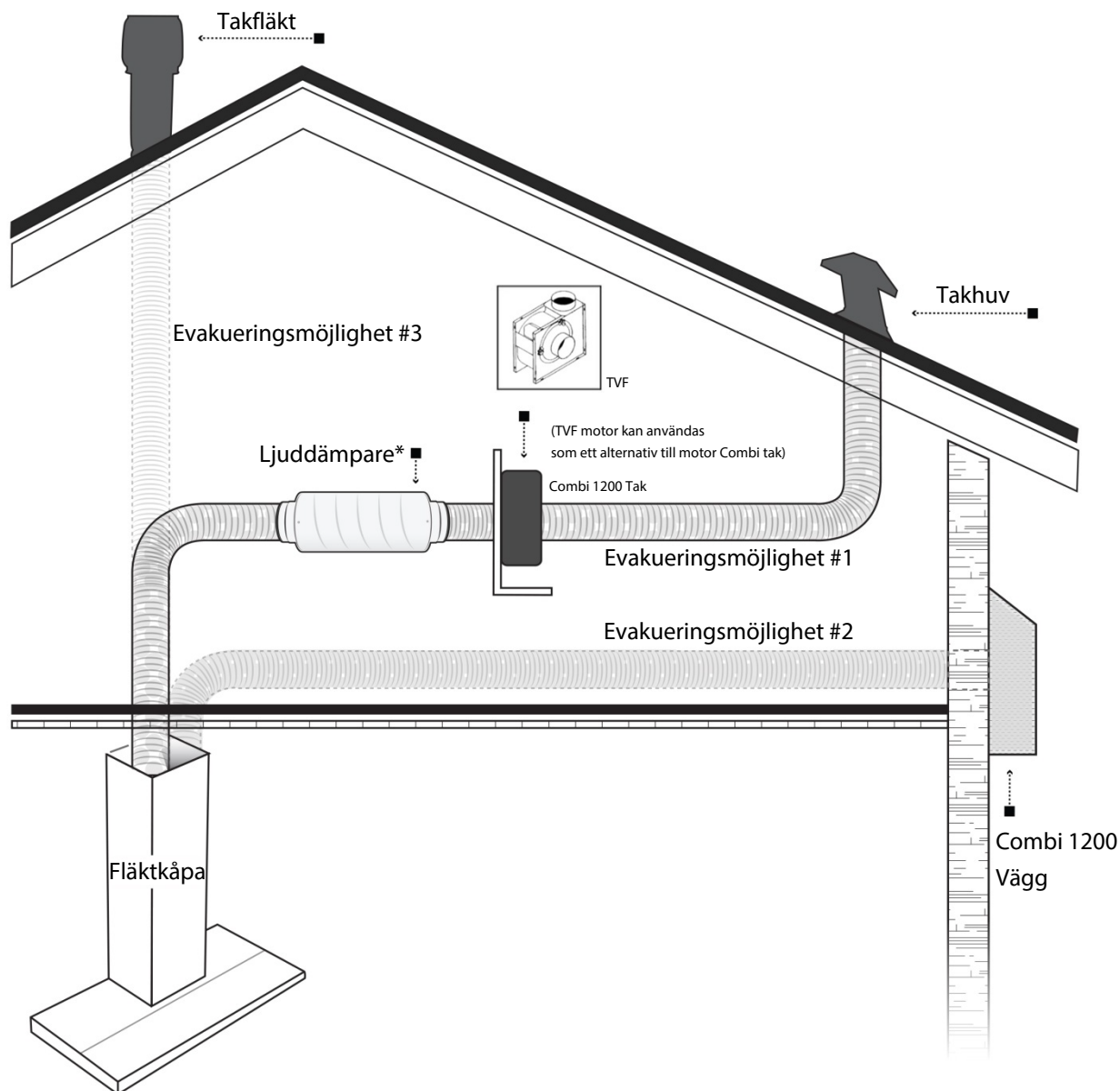
# Derby/Optica 662N FH-LED

Svenska

---



# Allmän Information



\*Tänk på att alltid isolera spirorören, speciellt i uppvärmda utrymmen.

Vänligen var uppmärksam på fläktens anslutningsdiameter för optimal funktion.

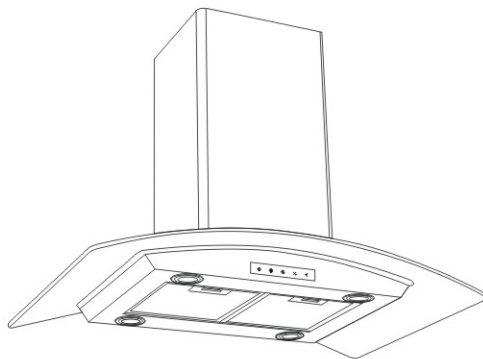
Om man väljer att reducera slanganslutningen medför det ökat mottryck som innebär högre ljud och lägre kapacitet.

Vi uppmanar därför att man använder den kanaldimension som fläktens anslutning har!

Vid montering av flexibel slang skall denna alltid sträckas ut och kortas av vid behov. Detta för att minska luftmotståndet och få bästa effekt till lägsta möjliga ljudnivå.

Slang används endast sista biten inne i fläktkåpan, i övrigt skall fasta spirorör användas och isoleras efter regler och behov.

# Monteringsinstruktioner



Optica 662FH

# Montering

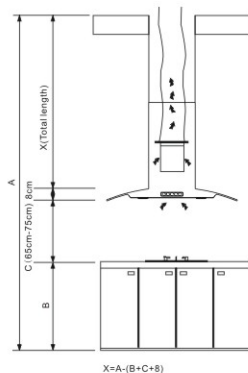
## Innan montering

Kontrollera att spiskåpan inte är skadad. Eventuella transportskadador skall omedelbart anmälas till transportfirman. Om delar är skadade, defekta eller saknas skall försäljaren omedelbart meddelas.

## Montering

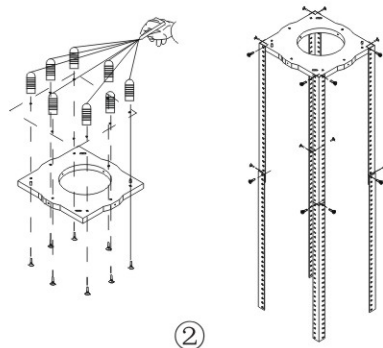
Figur 1

För att fungera optimalt skall spiskåpan monteras 65-75 cm från köksbänken.



Figur 2

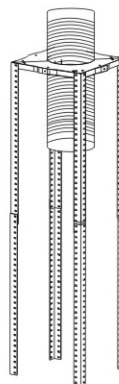
Det fyrkantiga takfästet monteras med medföljande skruvar. För att undvika olyckor är det viktigt att fästet är ordentligt fastsatt, det ska tåla cirka 40 kilos tyngd. Om du är osäker på om fästet kan bära kåpan rekommenderas du kontakta någon byggkunnig angående fästets bärförmåga. Därefter monteras de 4 vinkelstängerna på takfästet och höjden kan sedan justeras med hjälp av de 4 nedersta vinkelbeslagen. För maximal stabilitet är det viktigt att alla skruvar monteras och dras åt på rätt sätt.



# Montering

Figur 3

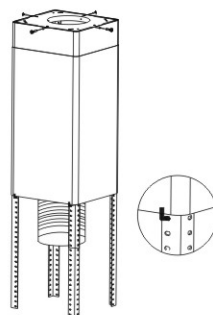
Ventilationsslangen monteras på den externa kåpan och förs ner genom takbeslaget.



③

Figur 4

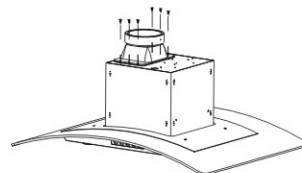
Den tvådelade ventilationsskärmen monteras på takfästet med 4 skruvar. Ventilationsskärmen hålls upp med den lilla "kroken" som medföljer för att underlätta den fortsatta monteringen.



④

Figur 5

Spjället monteras på spiskåpan.

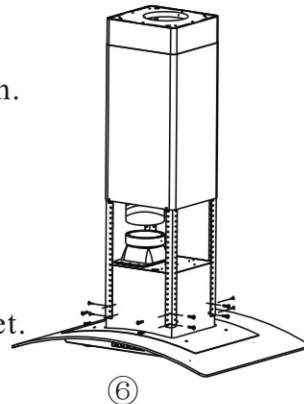


⑤

# Montering

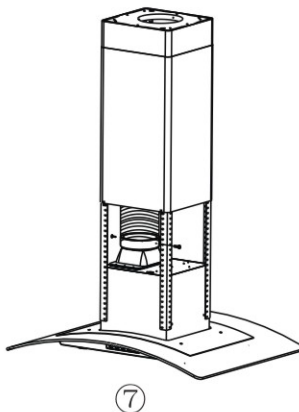
Figur 6

Spiskåpan monteras sedan på de 4 beslagen.



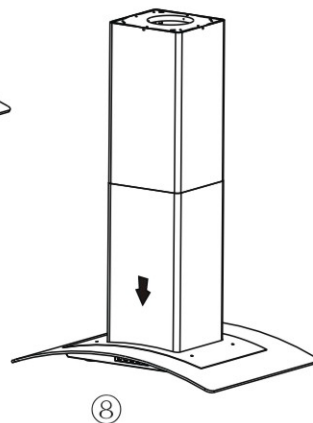
Figur 7

Ventilationsslangen trycks ner över spjället.



Figur 8

Den lilla kroken som har hållit fast ventilationsskärmen kan nu tas bort och skärmen sätts på plats mot glasskivan.



# Användning

För bästa resultat bör fläkten köras på låg hastighet under normala förhållanden och på hög hastighet om lukten är mer koncentrerad. Slå på fläkten 2-3 minuter innan du börjar laga mat, på så sätt skapas ett undertryck.

Fläkten bör köras i cirka 15 minuter efter det att matlagningen avslutats, eller tills all lukt har försvunnit.



Kontrollpanel:



Låg hastighet



Medelhastighet



Hög hastighet



Ljus PÅ/AV



Vid ett tryck slås fläkten av efter 2-3 minuter.  
Vid två tryck slås fläkten av med det samma.

**OBS!** Knapparna är av fingertouch-typen och därför märker du inte tryckfunktionen. Sätt bara fingret på den knapp du vill använda.

# Rengöring av spiskåpan

## Utsidan:

Rengör spiskåpan med en fuktig trasa med lite rengöringsmedel. Använd inte frätande medel, slipmedel eller brandfarliga vätskor till rengörning. Du kan med fördel gnida in spiskåpan med ”Stålrens”. Det gör att smuts och fingeravtryck inte fäster så lätt.

## Rengöring av fettfilter:

Rengör efter behov, men minst varannan månad. Ju mer spiskåpan används, desto oftare måste den rengöras.

Filtret tas ner genom att man skjuter det grå plasthandtaget mot väggen och trycker ner filtret.

Filtret tvättas i varmt vatten med diskmedel eller i diskmaskin, max 60 grader.

OBS! Vid diskning i diskmaskin kan filtret missfärgas något.

## Om spiskåpan inte fungerar

- Kontrollera att stickkontakten sitter i
- Är kontakten påslagen?
- Kontrollera om säkringen har gått
- Kontrollera att fettfiltret är rent

Om spiskåpan är köpt ny i Danmark får du hjälp med eventuella tillverknings- och materialfel som uppstår vid normal användning.

För Grönland och Färöarna gäller särskilda villkor

Vid eventuella reklamationer hänvisas du till den återförsäljare som du har köpt spiskåpan av.



# Tekniska detaljer

## Tekniska detaljer

Modellnummer	Optica 662FH	Motor input	190W
Lampa	20W×4	Mått (mm)	900*600*670
Spänning	220V-240V/50Hz	Slangdiameter	150mm
Ljudnivå	62dB(A)	Luftmängd	800m <sup>3</sup> /h
	51dB(A)		600m <sup>3</sup> /h
	48dB(A)		360m <sup>3</sup> /h

## Förpackningen innehåller

Modellnummer	Namn	Antal
Optica 662FH	Bruksanvisning	1
	Spiskåpa	1
	Skärm	1
	Förlängningsskärm	1
	Fäste till spiskåpan	1