

Oxford - Decor 501



PRODUKTSPECIFIKATIONER

MODELL: Frihängande
MATERIAL: Rostfri
MÅTT: Ø 600 mm
HASTIGHETER: 3 hastigheter
FILTER: Aluminiumfilter
BELYSNING: 4 x 1,5 W LED

TEKNISKA DATA

SPÄNNING: 230 V
LUFTMÄNGD MIN.: 405 m³
LUFTMÄNGD MAX.: 637 m³
LJUDNIVÅ: 42-65 dB(A)
KANALANSLUTNING: Ø150 mm
ENERGIKLASS: A

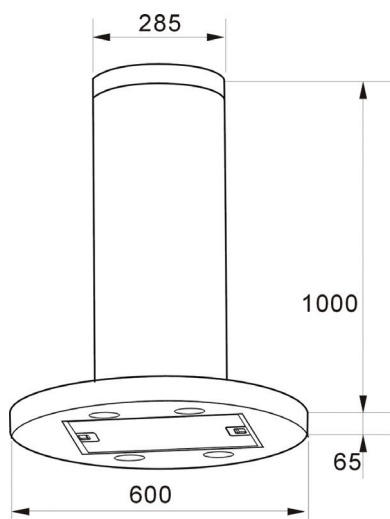
FRIHÄNGANDE MODELL

Bredd	Utförande	EEL Artikelnr.
600	Rostfri	107617

TILLBEHÖR TILL OXFORD

Artikel	EEL Artikelnr.
Slangsats 1,2 meter Ø 160 mm	102441

MÅTTSKISS



THERMEX SCANDINAVIA AB

Importgatan 12 A · S-422 46 Hisings Backa
Tel: 031 - 340 82 00 · Fax: 031 - 26 33 90
www.thermex.se · info@thermex.se

