

Derby/Optica 662



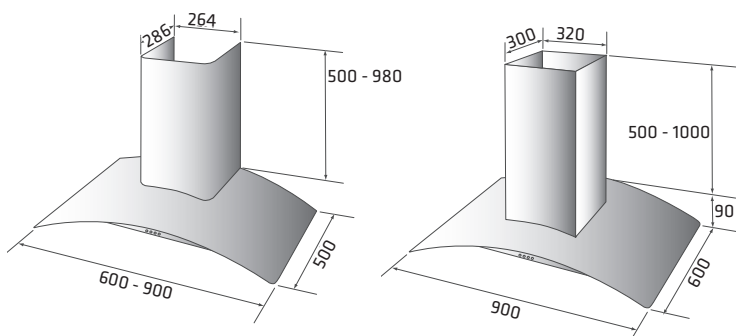
PRODUKTSPECIFIKATIONER

MODELL:	Väggmonterad och frihängande
MATERIAL:	Rostfri/glas
MÅTT:	Väggmodell: 600, 700 eller 900 mm Frihängande: 900 mm
HASTIGHETER:	3 hastigheter
FILTER:	Aluminiumfilter
BELYSNING:	Väggmodell: 2 X 1,5 W LED Frihängande: 4 X 1,5 W LED

TEKNISKA DATA

	V 600/700 mm:	V 900 mm	FH 900 mm:
SPÄNNING:	230 V	230 V	230 V
LUFTMÄNGD MIN.:	408 m ³	405 m ³	414 m ³
LUFTMÄNGD MAX.:	623 m ³	636 m ³	631 m ³
LJUDNIVÅ:	42-70 dB(A)	43-65 dB(A)	45-67 dB(A)
KANALANSLUTNING:	Ø150 mm	Ø150 mm	Ø150 mm
ENERGIKLASS:	A	A	A

MÅTTSKISS



VÄGGMODELL

Bredd	Utförande	EEL Artikelnr.
600	Rostfri/Glas	107618
700	Rostfri/Glas	107619
900	Rostfri/Glas	107620

FRIHÄNGANDE MODELL

Bredd	Utförande	EEL Artikelnr.
900	Rostfri/Glas	107621

TILLBEHÖR TILL DERBY

Artikel	EEL Artikelnr.
Slangats 1,2 meter Ø 160 mm	102441
Kolfilter 600/700 mm	105129
Kolfilter 900 mm	105128

THERMEX SCANDINAVIA AB

Importgatan 12 A · S-422 46 Hisings Backa
Tel: 031 - 340 82 00 · Fax: 031 - 26 33 90
www.thermex.se · info@thermex.se

