

SIEMENS

Frysskåp för integrering, 178 cm

noFrost

Helt integrerbar

GI 81NAE30



GI 81NAE30

Produktegenskaper

Förbrukning och prestanda

- Energiklass: A++, 243 kWh/år
- Nettovolym total: 211 l

Design och komfort

- Elektronisk temperaturstyrning med touchControl
- Ljudsignal vid öppen dörr, blinkande display vid förhöjd temperatur i frysen
- Fasta gångjärn - ger stabilare dörr

Frysdel

- Superinfrysning med återgångsautomatik
- freshSense: jämn temperatur genom intelligent sensorteknologi
- Infrysningskapacitet: 20 kg per dygn
- 5 frysbackar med transparent front, varav 2 bigBox
- 2 fryshyllor med transparent lucka
- varioZone, flyttbara glashyllor för extra utrymme
- Lagringstid vid strömavbrott: 22 timmar

Teknisk information

- Dörrhängning vänster, omhängbar

Medföljande tillbehör

- 2 x Kylklamp
- 1 x Istärningsfack

Extra tillbehör / Passar till

Q 8C0000781 55 cm droppskydd för kyl/frys

EAN-kod

4242003696576

Basfakta

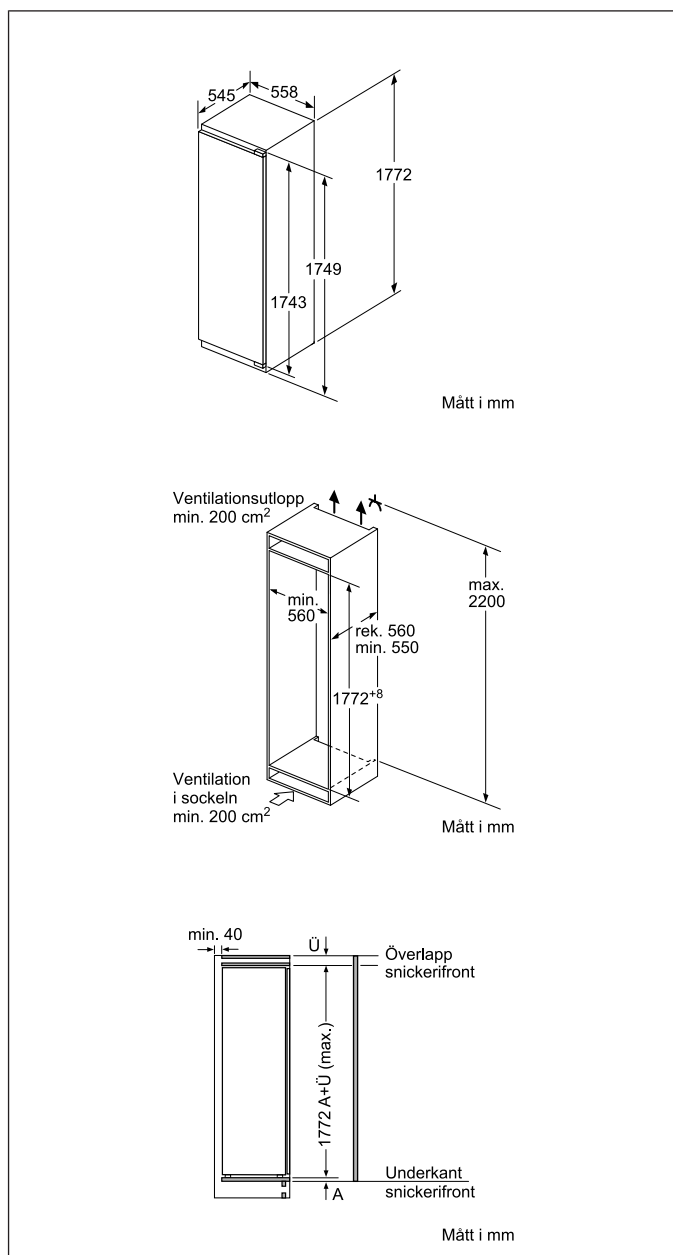
Energieffektivitetsklass - NY (2010/30/EC): A++

Frysdel, nettovolym (l) (2010/30/EC): 211

Buller (dB re 1 pW): 36

Produktmått i mm (H x B x D): 1772 x 558 x 545

Frysskåp för integrering, 178 cm noFrost Helt integrerbar GI 81NAE30



Nischmått i mm (H x B x D): 1775 x 560 x 550
Typ av gångjärn: platta gångjärn
Gångjärn: Vänster, Omhängbar
Anslutningskabelns längd (cm): 230

Skapad: 2016-09-15

Frysskåp för integrering, 178 cm noFrost Helt integrerbar GI 81NAE30

Piktogramförklaringar



eco PLUS

Siemens har satsat mycket stora resurser på att spara resurser. Och det är ett forskningsarbete som betalat sig. Idag har Siemens en lång rad produkter som ligger i topp vad gäller energieffektivitet. Det är produkter som inte bara sparar dyrbar energi, utan också pengar till dig som användare, och väljer du någon av våra eco PLUS-produkter gör du inte bara miljön en tjänst, du sparar också pengar – med gott samvete.



bigBox

En hel lammstek eller flera pizzor – vid infrysning av stora eller skrymmande livsmedel behöver du extra stora utrymmen. bigBox har gott om plats. Om du behöver ännu mer utrymme: Lådor och hyllor kan enkelt tas ut ur frysen, så att du kan utnyttja hela utrymmet.



superFreezing

För att inte redan infrysta varor ska tina när du lägger in stora mängder nya livsmedel, aktiverar du superinfrysningen innan du åker och handlar. Då kyls frysen automatiskt ner till -30° C, så att de nya livsmedlen inte avbryter frysprocessen.



noFrost

Med noFrost leds fukten ut ut frysen. Resultatet – torr luft. Det förhindrar att is bildas på apparatens insida och att frost lägger sig på maten.



freshSense

Varierande yttre temperaturer och ett frekvent öppnande av kylskåpsdörren resulterar i temperaturförändringar inuti skåpet. De smarta sensorerna i freshSense svarar så snabbt de känner av temperaturförändringar i kylan.