

Värmepumpstumlare

Meisterstück: energisnål och tyst motorteknologi
WTW 875M8SN



BOSCH

Invented for life



WTW 875M8SN

vit

Kan kombineras med: WAW28768SN

Produktgenskaper

Förbrukning och prestanda

- Kapacitet: 8 kg
- Energieffektivitetsklass: A++
- Årlig energiförbrukning 233 kWh, baserad på 160 torkcykler för standardprogrammet bomull skåptorr vid full och halv maskin

Program och specialfunktioner

- SelfCleaning Condenser™- självrengörande kondensor
- AutoDry: elektronisk fuktavkänning
- Specialprogram: Ylle finish, Mix, Handdukar, STEP, Tidsprogram kallt, Tidsprogram varmt, Allergi+, Sport, Dunprogram, Supersnabb 40, Skjortor, Fintvätt/ Siden
- Skrynkelskydd, upp till 120 minuter vid programslut

Design och komfort

- Stor LED-display
- Touch Control-knappar: Start/Paus, Skonsam, Signal, 24 h startfördröjning
- AntiVibration Design: ökad stabilitet och tystare gång
- SensitiveDry-concept: Stor trumma i rostfritt stål med valkar i soft-design

Teknik

- ActiveAir-teknologi: Energieffektiv värmepumpsteknologi
- Ljudsignal vid programslut, avstängningsbar

Säkerhet

- Elektronisk barnspärr

Extra tillbehör / Passar till

WMZ 20500	Förhöjningssockel med utdragslåda	2159 kr
WMZ 20600	Ylle-och skokorg	517 kr
WTZ 11400	Monteringssats med utdragbar skiva	1288 kr
WTZ 20410	Monteringssats för tvätt och tork	240 kr

EAN-kod

4242002823782



Meisterstück

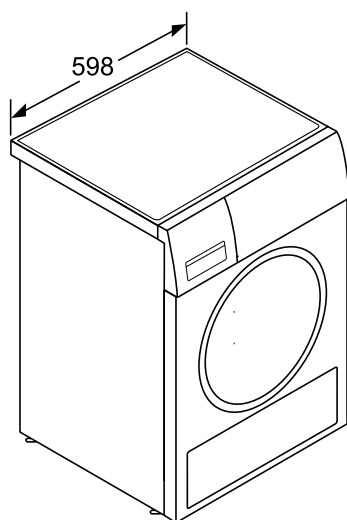
Värmepumpstumlare

Meisterstück: energisnål och tyst motorteknologi
WTW 875M8SN

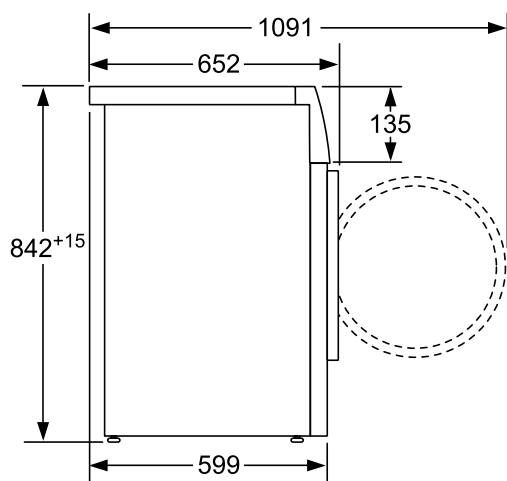


BOSCH

Invented for life



Mått i mm



Mått i mm



Basfakta

Energieffektivitetsklass - NY (2010/30/EC): A++

Kapacitet, bomull (kg) - NY (2010/30/EC): 8.0

Buller (dB re 1 pW): 64

Produktmått i mm (H x B x D): 842 x 598 x 599

Anslutningseffekt (W): 1000

Anslutningskabelns längd (cm): 145.0

Skapad: 2016-10-09

Värmepumpstumlare

Meisterstück: energisnål och tyst motorteknologi
WTW 875M8SN



BOSCH

Invented for life

Piktogramförklaringar



Självrengörande kondensator

Självrengörande kondensator – underhållsfri och självrengörande. Slipp ansträngande manuell rengöring av kondensorn och låt Bosch göra jobbet. Med självrengörande kondensator sköljs kondensorn igenom upp till fyra gånger under torkprocessen, helt automatiskt. Bosch värmepumpstumlare är mycket energisnåla med maximal torkeffekt under maskinens hela livslängd.