

HomeProfessional Torktumlare

Värmepumpstumlare WTYH8779SN


A++

Värmepumpstumlare med självrengörande kondensator och Home Connect: bekväm kontroll och styrning via smartphone eller surfplatta, helt trådlöst.

- **Home Connect:** uppkopplade vitvaror som underlättar din vardag.
- **SelfCleaning Condenser™:** Kondensorn spolats automatiskt vid varje torkning och du slipper rengöra den manuellt.
- Energiklass A++ är mycket energieffektiv
- Nu ännu snabbare – torkar en full tvätt upp till 35 min snabbare än tidigare.
- **ComfortControl Plus:** enkel och användarvänlig panel med många programval.

Tekniska data

Konstruktion :	Fristående
Demonterbar toppskiva :	Saknas
Gångjärn :	Höger
Anslutningskabelns längd (cm) :	145,0
Höjd med toppskiva (mm) :	842
Produktmått i mm (H x B x D) :	842 x 598 x 599
Nettovikt (kg) :	55,0
Fluorerade växthusgaser :	Ja
Köldmedium :	R407C
Hermetiskt tillsluten utrustning :	Ja
Filling Quantity Cooling Agent (kg) :	0,290
CO ² Equivalent - Total GWP :	514
EAN kod :	8424002937748
Anslutningseffekt (W) :	1000
Ström (A) :	10
Spänning (V) :	220-240
Frekvens (Hz) :	50
Säkerhetsmärkning :	CE, VDE
Kapacitet, bomull (kg) - NY (2010/30/EC) :	9,0
Standardprogram bomull :	Bomull Torkning: Skåptorrt
Energieffektivitetsklass - NY (2010/30/EC) :	A++
Energiförbrukning elektrisk torktumlare, full maskin - NY (2010/30/EC) :	2,13
Tvättid standardprogram bomull, full maskin (min) :	157
Energiförbrukning elektrisk torktumlare, halv maskin - NY (2010/30/EC) (kWh) :	1,21
Tvättid standardprogram bomull, halv maskin (min) :	97
Viktad årlig energiförbrukning, elektrisk torktumlare - NY (2010/30/EC) (kWh) :	258,0
Viktad programtid (min) :	123
Genomsnittlig kondensationseffektivitet, full maskin (%) :	87
Genomsnittlig kondensationseffektivitet, halv maskin (%) :	94
Viktad kondensationseffektivitet (%) :	91



Extra tillbehör

- WMZ20500 : Förhöjningssockel med utdragslåda
- WMZ20600 : Ylle-och skokorg
- WTZ11400 : Monteringssats med utdragbar hylla
- WTZ20410 : Monteringssats för tvätt och tork

HomeProfessional Torktumlare

Värmepumpstumlare WTYH8779SN

Värmepumpstumlare med självrengörande kondensor och Home Connect: bekväm kontroll och styrning via smartphone eller surfplatta, helt trådlöst.

Förbrukning och prestanda

- Kapacitet: 9 kg
- Energieffektivitetsklass: A++
- Årlig energiförbrukning 258 kWh, baserad på 160 torkcykler för standardprogrammet bomull skåptorrt vid full och halv maskin

Program och specialfunktioner

- SelfCleaning Condenser™- självrengörande kondensor
- AutoDry: elektronisk fuktavkänning
- Specialprogram: Yllefinish, Mix, Handdukar, Täcken, Tidsprogram kallt, Tidsprogram varmt, Allergi+, Sport, Dunprogram, Supersnabb 40, Skjortor, Fintvätt/ Siden
- Skrynkelskydd, upp till 120 minuter vid programslut
- Home Connect: trådlös fjärrstyrning via smartphone eller surfplatta

Design och komfort

- Stor LED-display
- Touch Control-knappar: Start/Paus, Skrynkelskydd, 24 h startfördröjning
- AntiVibration Design: ökad stabilitet och tystare gång
- SensitiveDry-concept: Stor trumma i rostfritt stål med valkar i soft-design
- LED belysning i trumman

Teknik

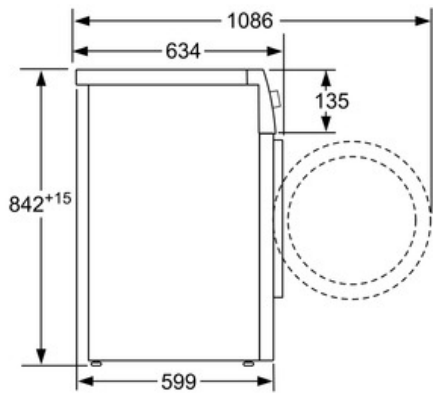
- ActiveAir-teknologi: Energieffektiv värmepumpsteknologi
- Ljudsignal vid programslut, avstängningsbar

Säkerhet

- Elektronisk barnspärr

Installation

- Slang för avledning av kondensvatten medföljer

HomeProfessional Torktumlare**Värmepumpstumlare
WTYH8779SN**

Mått i mm