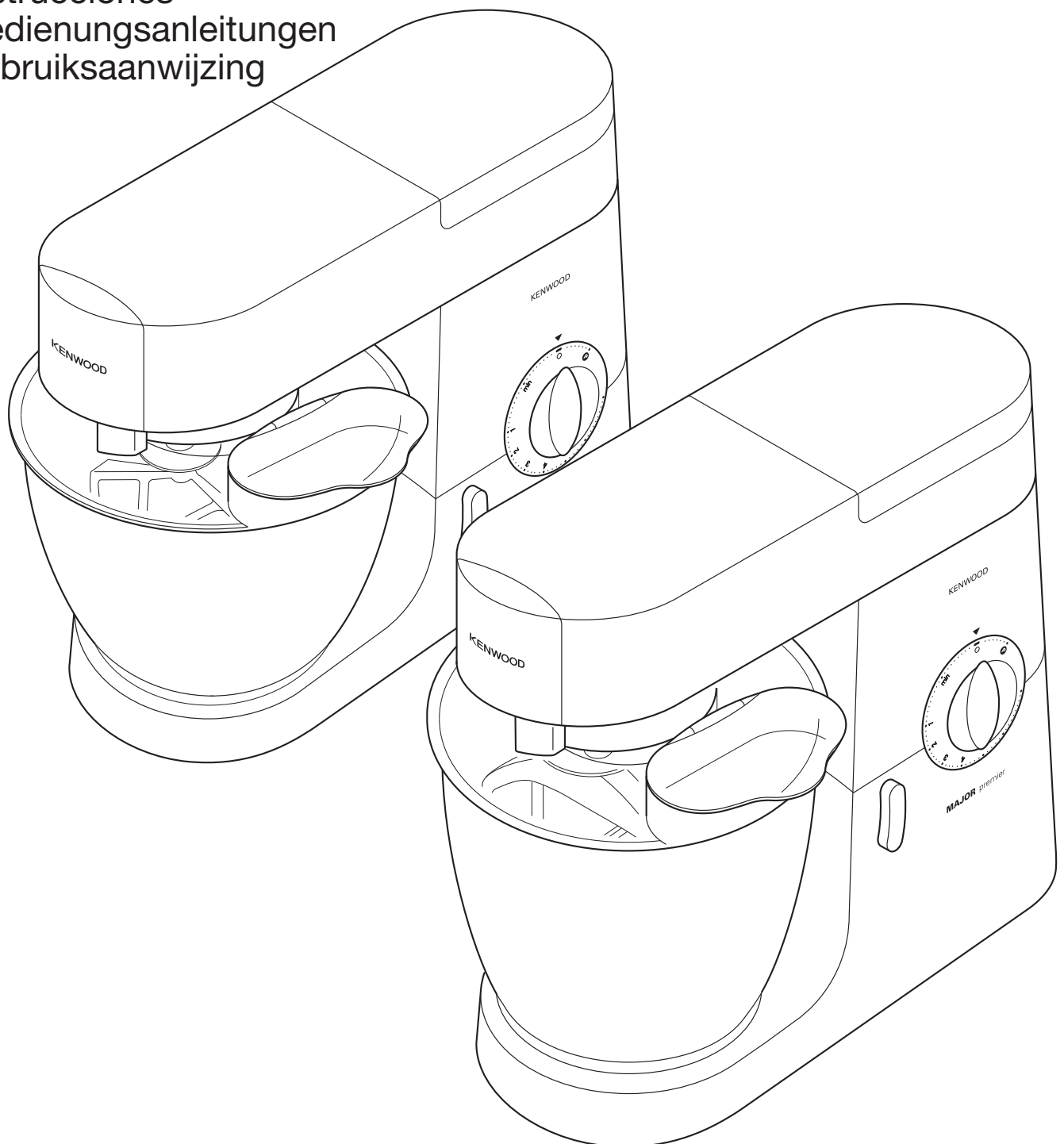


KENWOOD

Chef and Major KMC5XX - KMM7XX series TYPE KMC5, TYPE KMM7

instructions
istruzioni
instrucciones
Bedienungsanleitungen
gebruiksaanwijzing



English

page 2

instructions

Congratulations on buying a Kenwood. With such a wide range of attachments available, it's more than just a mixer. It's a state-of-the-art kitchen machine. We hope you'll enjoy it. Robust. Reliable. Versatile. Kenwood.

Français

page 7

mode d'emploi

Félicitations pour l'achat de votre robot Kenwood. Avec une gamme impressionnante d'accessoires adaptables, votre robot est plus qu'un simple batteur : c'est un robot de cuisine ultra-perfectionné qui vous donnera entière satisfaction. Nous espérons que vous l'apprécierez. Solide. Sûr. À usages multiples. Kenwood.

Deutsch

sieten 12

bedienungsanleitung

Wir beglückwünschen Sie zu Ihrer Entscheidung für Kenwood. Sie haben nicht nur eine Küchenmaschine zum Rühren und Kneten erworben, sondern können durch ein reichhaltiges Zubehörprogramm Ihre neue Maschine zu einem universellen Küchensystem ausbauen. Wir wünschen Ihnen viel Freude beim Kochen und Backen mit Kenwood. Robust. Zuverlässig. Vielseitig. Kenwood.

Italiano

pagg 17

istruzioni

Ci congratuliamo con Lei dell'acquisto di questo elettrodomestico Kenwood. Con una tale ampia gamma di accessori disponibili, questo apparecchio è molto più di un semplice mixer, è un modernissimo apparecchio da cucina. Ci auspichiamo che Le piacerà. Robusto. Affidabile. Versatile. Kenwood.

Nederlands

blz. 22

instructies

Gefeliciteerd met de aankoop van uw Kenwood keukenmachine. Er zijn zo veel accessoires verkrijgbaar dat je deze machine niet meer gewoon een mixer kunt noemen. Het is een echte keukenmachine en we hopen dan ook dat u er veel plezier van zult hebben. Krachtig, betrouwbaar en veelzijdig, dat is Kenwood.

Español

página 27

instrucciones

Felicidades por comprar un aparato Kenwood. Con una gama tan amplia de accesorios disponibles, Ud. ha comprado algo más que una mezcladora. Es un robot de cocina de última generación. Esperamos que lo disfrute. Robusta. Fiable. Versátil. Kenwood.

Português

página 32

instruções

Parabéns pela compra da sua Kenwood. Com a grande variedade de acessórios para ela disponíveis, esta máquina é mais que uma batedeira. É uma máquina de cozinha super moderna. Esperamos que a sua Kenwood lhe dê muito prazer. Robusta. Fiável. Versátil. Kenwood.

Dansk

side 37

brugsanvisning

Tillykke med Deres nye Kenwood. Med så stort et udvalg af tilbehør, er det mere end blot en røremaskine - det er en suveræn, moderne køkkenmaskine. Vi håber, De vil få megen glæde af den. Robust. Pålidelig. Alsidig. Kenwood.

Svenska

sid 42

bruksanvisning

Grattis! Du har just blivit ägare till en Kenwood. Till Kenwood finns det så många tillbehör att köpa, så det är inte bara en vanlig matberedare du har - du har det allra senaste inom köksmaskiner. Vi hoppas du kommer att trivas med den. Robust. Pålitlig. Mångsidig. Kenwood.

Norsk

side 47

Bruksanvisning

Gratulerer med kjøpet av Kenwood. Med et så stort utvalg av tilbehør, er den mer enn bare en mikser. Det er en kjøkkenkunstner-maskin. Vi håper du vil ha stor glede av den. Robust. Pålitelig. Allsidig. Kenwood.

Suomi

sivu 52 **käyttöohjeet**

Onnittelut Kenwood-ostoksen johdosta! Koneeseen kuuluu niin suuri määrä erilaisia laitteita, että se on todellakin paljon enemmän kuin pelkkä vatkain. Tämä yleiskone on alansa viimeisintä huutoa ja toivotamme teille miellyttäviä työhetkiä sen parissa. Vahva. Luotettava. Monipuolinen. Kenwood.

Türkçe

sayfada 57 **kullanım yönergeleri**

Kenwood karıştırıcıyı seçtiğiniz için tebrikler. Kenwood'un kapsamlı ek parça dizisi istediğiniz yiyeceği hazırlama olanağı verir. Kenwood yalnızca bir karıştırıcı ağıt değil, mutfak sanatı aracıdır. Zevkle kullanınız. Kenwood sağlam, güvenilir ve kullanışlıdır.

Česky

str. 62 **návod k použití**

Blahopřejeme Vám ke koupi spotřebiče značky Kenwood. Díky tak širokému sortimentu příslušenství, které je k dispozici, jste zakoupili víc, než jen kuchyňský strojek. Získali jste špičkový kuchyňský robot. Věříme, že Vám bude dobře sloužit. Robustní. Spolehlivý. Univerzální. Kenwood.

Magyar

oldal 67 **használati utasítás**

Köszöntjük a Kenwood vásárlói körében! Az Ön által kiválasztott robotgép a csatlakoztatható változatos tartozékok révén a legtöbb konyhai munkában segítőtársa lesz. Reméljük, örömmel használja majd. Ellenálló, megbízható, sokoldalú - Kenwood.

Polski

str. 72 **Instrukcja użycia**

Gratulujemy zakupu urządzenia marki Kenwood. Dzięki niezwykle szerokiemu wyborowi przyborów i nasadek jest to więcej niż mikser. Jest to najnowocześniejszej klasy robot kuchenny. Mamy nadzieję, że użytkowanie robota będzie dla Państwa czystą przyjemnością. Mocny. Niezawodny. Uniwersalny. Kenwood

Ελληνικά

σελίδα 77 **οδηγίες χρήσεως**

Συγχαρητήρια για την αγορά μιας συσκευής Kenwood. Με την μεγάλη ποικιλία εξαρτημάτων που διατίθεται η συσκευή αυτή είναι κάτι παραπάνω από ένα απλό μίξερ, είναι η τελευταία λέξη της τεχνολογίας στις μηχανές κουζίνας. Ελπίζουμε ότι θα την απολαύσετε. Αντοχή. Αξιοπιστία. Ευκινησία. Kenwood.

Slovenčina

strana 82 **pokyny**

Blahoželáme vám ku kúpe výrobku značky Kenwood. Vďaka širokej škále dostupného príslušenstva je to viac ako len obyčajný kuchynský robot. Je to najmodernejší kuchynský prístroj. Dúfame, že z neho budete mať radosť. Robustný. Spoľahlivý. Všestranný. Kenwood.

Українська

стор. 87 **Посібник з експлуатації**

Наші вітання у зв'язку з придбанням кухонного комбайну Kenwood. Завдяки великому вибору насадок цей прилад стає не лише міксером. Це — найсучасніший кухонний комбайн. Ми сподіваємося, що вам сподобається готувати за допомогою нашого приладу. Міцний. Надійний. Універсальний. Виробник - компанія Kenwood.

عربي

تعليمات ٩٢ يجب ملاحظة الأطفال للتأكد من عدم عبثهم بالجهاز. صفحة نهننكم على شراء جهاز كينوود. ومع توفر تشكيلة واسعة كهذه من الملحقات، فهو ليس مجرد خلاطة. بل انه جهاز مطبخ غاية في الروعة والانتقان. اننا نأمل تمتعكم به. متين، موثوق، متعدد الاستعمالات، كينوود.

know your Kenwood kitchen machine

safety

- Read these instructions carefully and retain for future reference.
- Remove all packaging and any labels.
- Switch off and unplug before fitting or removing tools/attachments, after use and before cleaning.
- Keep your fingers away from moving parts and fitted attachments.
- Never leave the machine on unattended.
- Never use a damaged machine. Get it checked or repaired: see 'service and customer care'.
- Never operate the mixer with the head in the raised position.
- Never let the cord hang down where a child could grab it.
- Never let the power unit, cord or plug get wet.
- Never use an unauthorised attachment or more than one attachment at once.
- Never exceed the maximum capacities.
- When using an attachment, read the safety instructions that come with it.
- Take care when lifting this appliance as it is heavy. Ensure the head is locked and that the bowl, tools, outlet covers and cord are secure before lifting.
- Appliances can be used by persons with reduced physical, sensory or mental capabilities or lack of experience and knowledge if they have been given supervision or instruction concerning use of the appliance in a safe way and if they understand the hazards involved.
- Misuse of your appliance can result in injury.
- This appliance shall not be used by children. Keep the appliance and its cord out of reach of children.
- Children should be supervised to ensure that they do not play with the appliance.
- Only use the appliance for its intended domestic use. Kenwood will not accept any liability if the appliance is subject to improper use, or failure to comply with these instructions.

before plugging in

- Make sure your electricity supply is the same as the one shown on the underside of your machine.
- This appliance conforms to EC Regulation 1935/2004 on materials and articles intended to come into contact with food.

before using for the first time

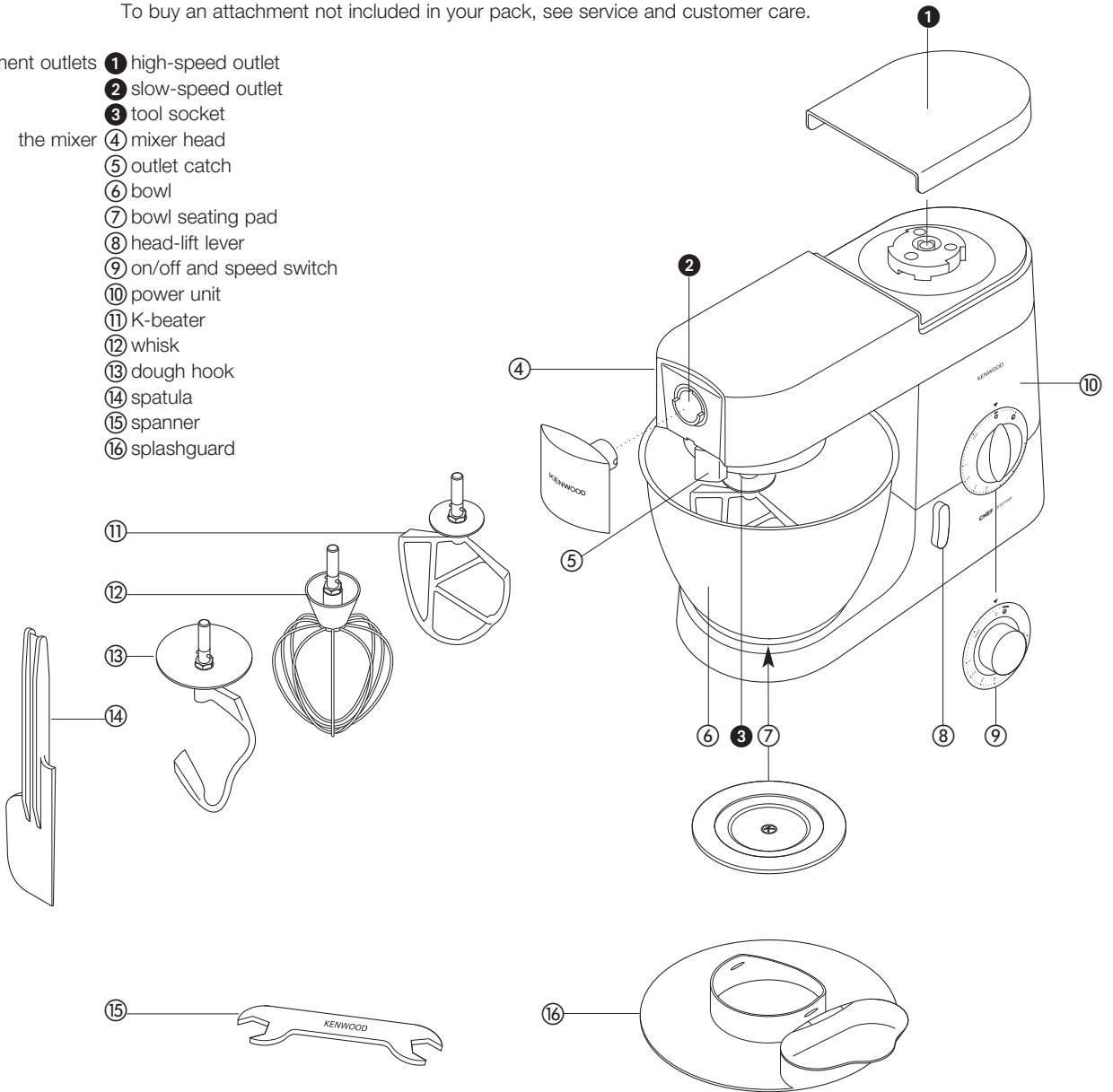
- 1 Remove all packaging.
- 2 Wash the parts: see 'care and cleaning'.

know your Kenwood kitchen machine

know your Kenwood kitchen machine

To buy an attachment not included in your pack, see service and customer care.

- attachment outlets ① high-speed outlet
② slow-speed outlet
③ tool socket
- the mixer ④ mixer head
⑤ outlet catch
⑥ bowl
⑦ bowl seating pad
⑧ head-lift lever
⑨ on/off and speed switch
⑩ power unit
⑪ K-beater
⑫ whisk
⑬ dough hook
⑭ spatula
⑮ spanner
⑯ splashguard



the mixer

the mixing tools and some of their uses

- K-beater • For making cakes, biscuits, pastry, icing, fillings, éclairs and mashed potato.
- whisk • For eggs, cream, batters, fatless sponges, meringues, cheesecakes, mousses, soufflés. Don't use the whisk for heavy mixtures (eg creaming fat and sugar) - you could damage it.
- dough hook • For yeast mixtures.

to use your mixer

- 1 Turn the head-lift lever clockwise **1** and raise the mixer head till it locks. Ensure the bowl seating pad is correctly fitted with the **K** symbol uppermost.
- to insert a tool 2 Push up till it stops **2** then turn.
- 3 Fit the bowl onto the base - press down and turn clockwise **3**
- 4 Lift the mixer head slightly then turn the head-lift lever anti-clockwise and lower the mixer head till it locks.
- 5 Switch on by turning the speed switch to the desired setting.
 - Switch to pulse **P** for short bursts.
- 6 Switch off and unplug after use.
- to remove a tool 7 Turn and remove.

- hints
- Switch off and scrape the bowl with the spatula frequently.
 - Eggs at room temperature are best for whisking.
 - Before whisking egg whites, make sure there's no grease or egg yolk on the whisk or bowl.
 - Use cold ingredients for pastry unless your recipe says otherwise.

points for bread making

- important
- Never exceed the maximum capacities below - you'll overload the machine.
 - If you hear the machine labouring, switch off, remove half the dough and do each half separately.
 - The ingredients mix best if you put the liquid in first.

Maximum capacities		CHEF	MAJOR
Shortcrust pastry	Flour weight	680g/1lb 8oz	910g/2lb
Bread dough (stiff yeasted)	Flour weight	1.36Kg/3lb	1.5Kg/3lb 5oz
	Total weight	2.18Kg/4lb 13oz	2.4Kg/5lb 5oz
Soft yeasted dough (enriched with butter and eggs)	Flour weight	1.3Kg/2lb 14oz	2.6Kg/5lb 12oz
	Total weight	2.5Kg/5lb 8oz	5Kg/11lb
Fruit cake mix (creaming fat and sugar method)	Total weight	2.72Kg/6lb (9 egg mix)	4.55Kg/10lb (15 egg mix)
Egg whites	Number	12	16
	Weight	(455g)	(605g)

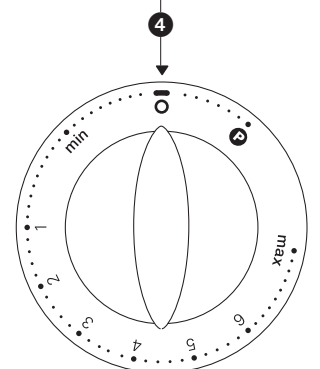
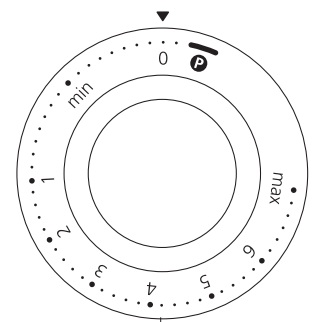
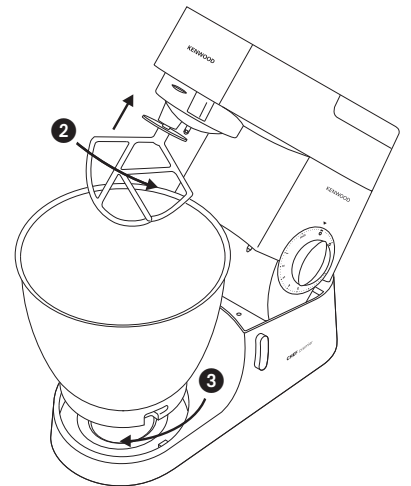
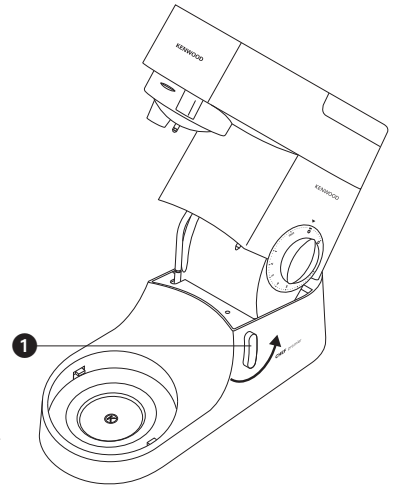
* Egg sizes used = medium sized (Weight 53-63g)

speed switch **4**

- K-beater • **creaming fat and sugar** start on min, gradually increasing to 'max'.
- **beating eggs into creamed mixtures** 4 - 'max'.
- **folding in flour, fruit etc** Min - 1
- **all in one cakes** start on min speed, gradually increase to max.
- **rubbing fat into flour** min - 2.
- whisk • Gradually increase to 'max'.
- dough hook • Start on 'min', gradually increasing to 1.

important

Ensure that no bowl tool is fitted or stored in the bowl when using other outlets.



troubleshooting

problem

- The whisk or K-beater knocks against the bottom of the bowl or isn't reaching the ingredients in the bottom of the bowl.

solution • Adjust the height using the spanner provided. Here's how:

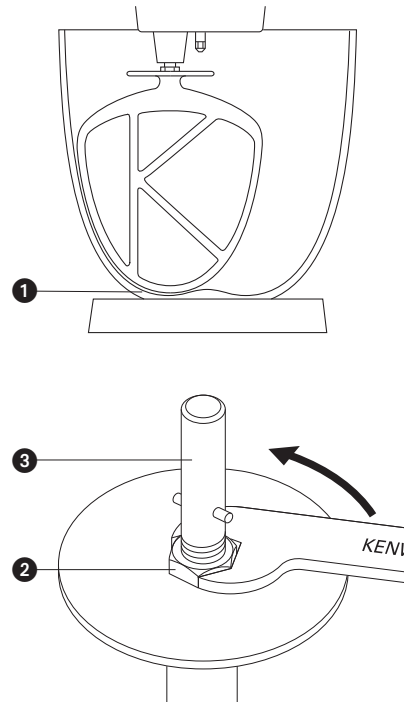
- 1 Unplug the appliance.
- 2 Raise the mixer head and insert the whisk or beater.
- 3 Lower the mixer head. If the clearance needs to be adjusted, raise the mixer head and remove the tool. Ideally the whisk and K-beater should be **almost** touching the bottom of the bowl **1**.
- 4 Using the spanner provided loosen the nut **2** sufficiently to allow adjustment of the shaft **3**. To lower the tool closer to the bottom of the bowl, turn the shaft anti-clockwise. To raise the tool away from the bottom of the bowl turn the shaft clockwise.
- 5 Re-tighten the nut.
- 6 Fit the tool to the mixer and lower the mixer head. (Check its position see points above).
- 7 Repeat the above steps as necessary until the tool is set correctly. Once this is achieved tighten the nut securely.

dough hook - this tool is set at the factory and should require no adjustment.

problem

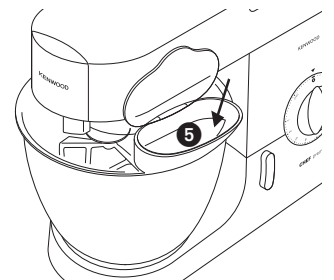
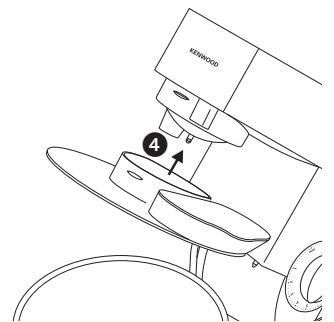
- The mixer stops during operation.

solution • Your mixer is fitted with an overload protection device and will stop if overloaded to protect the machine. If this happens, switch off and unplug the mixer. Remove some of the ingredients to reduce the load, and allow the mixer to stand for a few minutes. Plug in and reselect the speed. If the mixer does not restart immediately allow to stand for additional time.



to fit and use your splashguard

- 1 Raise the mixer head until it locks.
- 2 Fit the bowl onto the base.
- 3 Push the splashguard onto the underside of the mixer head **4** until fully located. The hinged section should be positioned as shown.
- 4 Insert required tool.
- 5 Lower the mixer head.
 - During mixing, ingredients can be added directly to the bowl via the hinged section of the splashguard **5**.
 - You do not need to remove the splashguard to change tools.
- 6 Remove the splashguard by raising the mixer head and sliding it down.

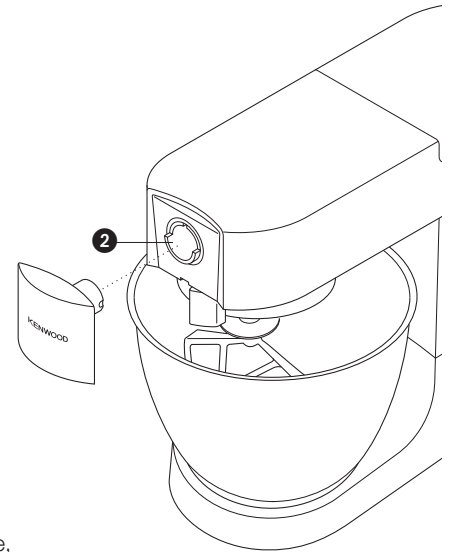


cleaning and service

care and cleaning

- Always switch off and unplug before cleaning.
- A little grease may appear at **outlet 2** when you first use it. This is normal - just wipe it off.

- power unit, outlet covers
 - Wipe with a damp cloth, then dry.
 - Never use abrasives or immerse in water.
- bowl
 - Wash by hand, then dry thoroughly or wash in the dishwasher.
 - Never use a wire brush, steel wool or bleach to clean your stainless steel bowl. Use vinegar to remove limescale.
 - Keep away from heat (cooker tops, ovens, microwaves).
- tools
 - Wash by hand, then dry thoroughly or wash in the dishwasher.
- splashguard
 - Wash by hand, then dry thoroughly.



service and customer care

- If the cord is damaged it must, for safety reasons, be replaced by KENWOOD or an authorised KENWOOD repairer.
- If you experience any problems with the operation of your appliance, before requesting assistance visit www.kenwoodworld.com.
- Please note that your product is covered by a warranty, which complies with all legal provisions concerning any existing warranty and consumer rights in the country where the product was purchased.
- If your Kenwood product malfunctions or you find any defects, please send it or bring it to an authorised KENWOOD Service Centre. To find up to date details of your nearest authorised KENWOOD Service centre visit www.kenwoodworld.com or the website specific to your Country.
- Designed and engineered by Kenwood in the UK.
- Made in China.



IMPORTANT INFORMATION FOR CORRECT DISPOSAL OF THE PRODUCT IN ACCORDANCE WITH THE EUROPEAN DIRECTIVE ON WASTE ELECTRICAL AND ELECTRONIC EQUIPMENT (WEEE)

At the end of its working life, the product must not be disposed of as urban waste.

It must be taken to a special local authority differentiated waste collection centre or to a dealer providing this service.

Disposing of a household appliance separately avoids possible negative consequences for the environment and health deriving from inappropriate disposal and enables the constituent materials to be recovered to obtain significant savings in energy and resources. As a reminder of the need to dispose of household appliances separately, the product is marked with a crossed-out wheeled dustbin.

faites connaissance avec votre robot de cuisine Kenwood

sécurité

- Lisez et conservez soigneusement ces instructions pour pouvoir vous y référer ultérieurement.
- Retirez tous les éléments d'emballage et les étiquettes.
- Éteignez et débranchez l'appareil avant d'adapter ou de retirer tout élément / accessoire, après l'utilisation et avant le nettoyage.
- N'approchez jamais vos doigts des éléments en mouvement ou des accessoires fixés sur votre robot.
- Ne laissez jamais votre appareil sans surveillance lorsqu'il fonctionne et maintenez-le hors de portée des enfants.
- N'utilisez jamais un appareil endommagé ou en mauvais état. Faites-le vérifier et réparer. Pour cela reportez-vous à la rubrique 'service après-vente'.
- Ne faites jamais fonctionner le mixeur lorsque la tête est relevée.
- Ne laissez jamais le cordon pendre de telle façon qu'un enfant puisse s'en saisir.
- Ne mouillez jamais le bloc moteur, le cordon d'alimentation ou la prise.
- N'utilisez jamais un accessoire non adapté à cet appareil et n'utilisez pas plus d'un accessoire à la fois.
- Ne dépassez jamais les capacités maximales de charge de l'appareil telles qu'elles sont précisées.
- Lorsque vous utilisez un accessoire, lisez attentivement les instructions sur la sécurité concernant cet accessoire.
- Faites attention pour soulever le robot qui est lourd. Assurez-vous que la tête est verrouillée et que le bol, les accessoires, les couvercles des orifices et le cordon sont fixés avant de le soulever.
- Les appareils peuvent être utilisés par des personnes dont les capacités physiques, sensorielles ou mentales sont diminuées, ou qui ne disposent pas des connaissances ou de l'expérience nécessaires, si elles ont été formées et encadrées pour l'utilisation des appareils, et si elles ont conscience des risques encourus.
- Toute mauvaise utilisation de votre appareil peut être source de blessures.
- Cet appareil ne doit pas être utilisé par des enfants. Veuillez garder l'appareil et le cordon hors de portée des enfants.
- Les enfants doivent être surveillés afin qu'ils ne puissent pas jouer avec cet appareil.
- N'employez l'appareil qu'à la fin domestique prévue. Kenwood décline toute responsabilité dans les cas où l'appareil est utilisé incorrectement ou que les présentes instructions ne sont pas respectées.

faites connaissance avec votre robot de cuisine Kenwood

avant de brancher l'appareil

- Assurez-vous que votre alimentation électrique corresponde à celle qui est indiquée sur la partie inférieure de votre appareil.
- Cet appareil est conforme au règlement 1935/2004 de la CE sur les matériaux et les articles destinés au contact alimentaire.

avant d'utiliser votre appareil pour la première fois

- 1 Retirez tous les emballages.
- 2 Lavez les éléments : voir 'entretien et nettoyage'.

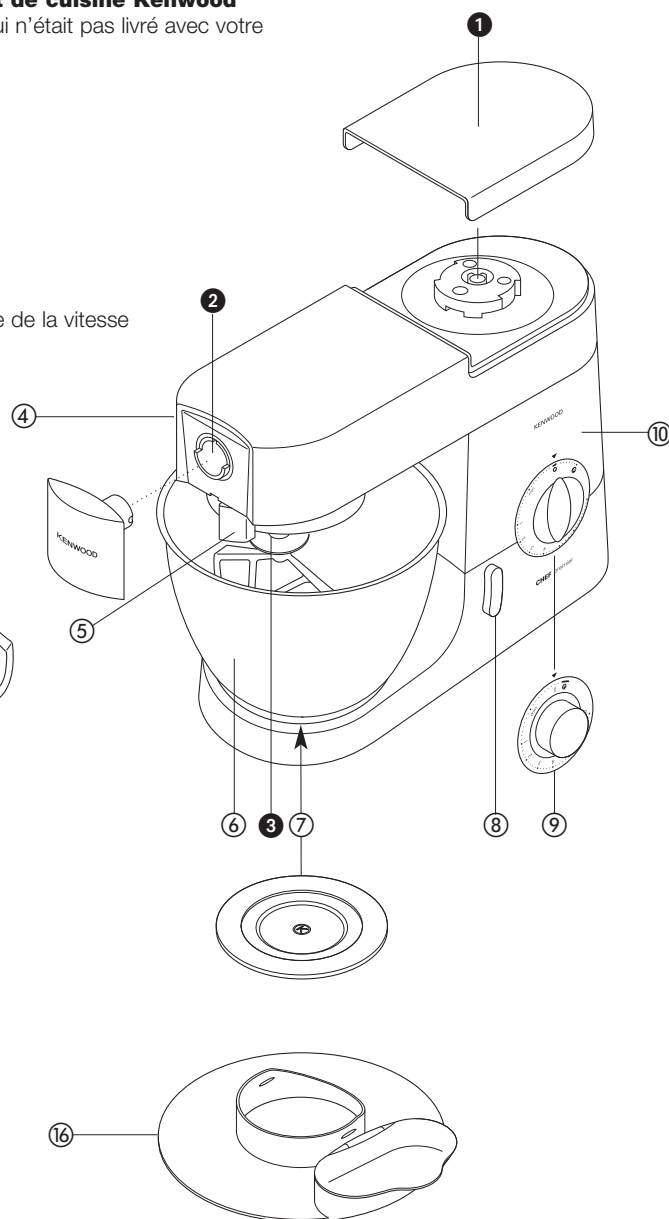
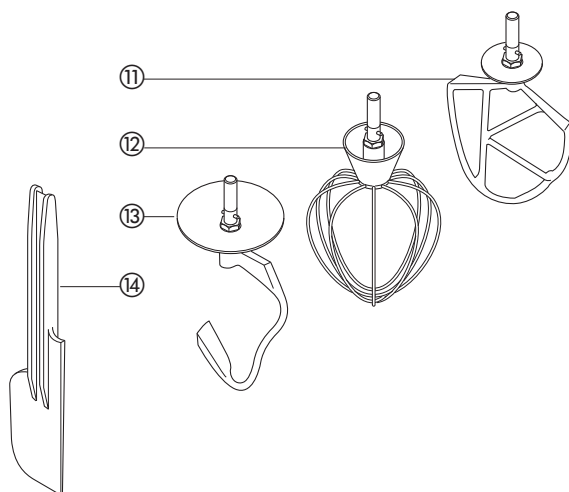
faites connaissance avec votre robot de cuisine Kenwood

Si vous souhaitez acheter un accessoire qui n'était pas livré avec votre appareil, voir la service après-vente.

orifices de branchement des différents accessoires

le batteur

- ① sortie ultra-rapide
- ② sortie lente
- ③ sortie planétaire
- ④ tête du batteur
- ⑤ loquet de blocage
- ⑥ bol
- ⑦ repose-bol
- ⑧ manette pour soulever la tête du batteur
- ⑨ bouton marche / arrêt (on/off) et de réglage de la vitesse
- ⑩ bloc moteur
- ⑪ batteur 'K'
- ⑫ fouet
- ⑬ crochet à pâte
- ⑭ spatule
- ⑮ clé de serrage
- ⑯ couvercle de protection



le batteur

les accessoires du batteur et quelques unes de leurs utilisations possibles

- batteur 'K' • Pour la confection de cakes, biscuits, pâtisseries, glaçages, garnitures, éclairs et purées de pommes de terre.
- fouet • Pour les œufs, la crème, la pâte à frire, les gâteaux (type gâteau de Savoie) sans matière grasse, les meringues, les gâteaux au fromage, les mousses, les soufflés. N'utilisez pas le fouet pour les mélanges épais (comme par exemple pour travailler les matières grasses ou le sucre) car vous pourriez l'endommager.
- crochet à pâte • Pour les mélanges à base de levure.

pour utiliser le batteur

1 Tournez le levier de soulèvement de la tête dans le sens des aiguilles d'une montre **1** et levez la tête du batteur jusqu'à ce qu'elle se verrouille. Veillez à ce que le repose-bol soit correctement positionné et le symbole **K** tourné au plus haut.

pour insérer un accessoire 2 Poussez vers le haut jusqu'à ce qu'il s'arrête **2** puis tournez.
3 Adaptez le bol sur la base - pressez vers le bas et tournez dans le sens des aiguilles d'une montre **3**

4 Relevez légèrement la tête du batteur, puis tournez le levier de soulèvement de la tête dans le sens inverse des aiguilles d'une montre et abaissez la tête du batteur jusqu'à ce qu'elle se verrouille.

5 Allumez en tournant le bouton de réglage de vitesse sur le réglage souhaité.

• Passez en mode pulsateur **P** pour procéder par brèves impulsions.

6 Éteignez l'appareil et débranchez-le après utilisation.

pour retirer un accessoire 7 Tournez et retirez.

- astuces
- Éteignez l'appareil et raclez fréquemment le bol avec la spatule.
 - Pour battre les œufs, il est conseillé d'utiliser des œufs à température ambiante.
 - Avant de monter les blancs en neige, vérifiez qu'il n'y a pas de restes de graisse ou de jaune d'œuf sur le fouet ou dans le bol.
 - Utilisez des ingrédients froids pour la pâte sauf indications contraires mentionnées sur votre recette.

Capacités maximum		CHEF	MAJOR
Pâte brisée	Poids de farine	680 g	910 g
Pâte à pain	Poids de farine	1,36 Kg	1,5 Kg
	Poids total	2,18 Kg	2,4 Kg
Pâte levée souple (enrichie au beurre et avec des œufs)	Poids de farine	1,3 Kg	2,6 Kg
	Poids total	2,5 Kg	5 Kg
Préparation pour cake aux fruits (avec montage en crème à base de sucre et matière grasse)	Poids total	2,72 Kg (préparation avec 9 œufs)	4,55 Kg (préparation avec 15 œufs)
	Blancs d'œufs	Nombre Poids	12 (455 g)

* Les œufs utilisés sont des œufs de taille moyenne (pesant entre 53 et 63 g).

points importants pour la fabrication du pain

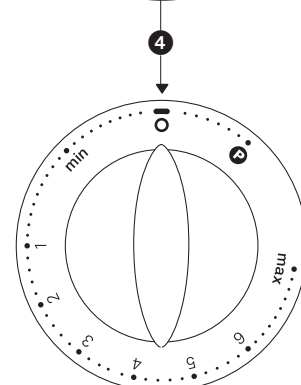
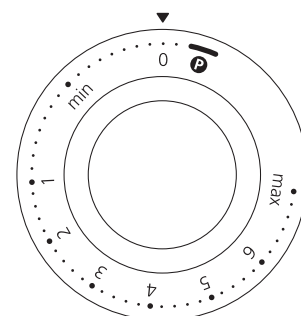
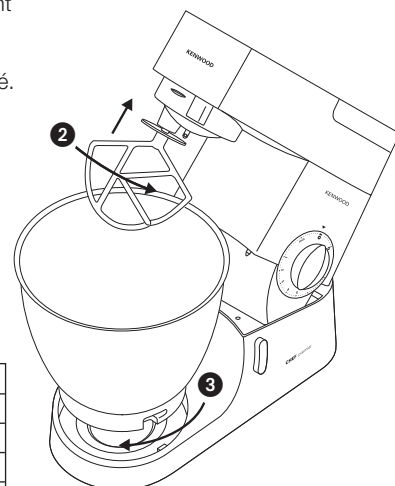
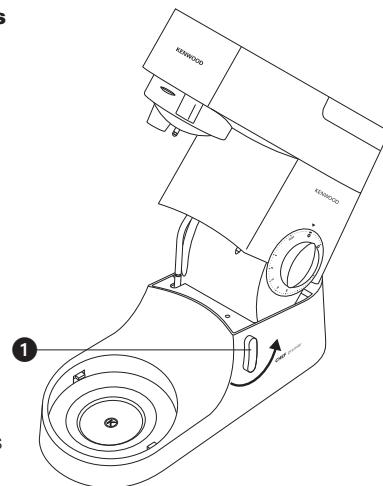
- important
- Ne dépassez jamais les capacités maximales signalées ci-dessous car vous risqueriez de surcharger votre appareil.
 - Si vous entendez votre appareil forcer, éteignez l'appareil, retirez la moitié de la pâte et travaillez chaque moitié séparément.
 - Les ingrédients se mélangeront mieux si vous mettez les liquides en premier dans l'appareil.

vitesses **4**

- batteur "K" • **Travaillez les corps gras en crème avec le sucre** commencez sur min, augmentez progressivement jusqu'au 'max'.
- **Incorporez les œufs à une crème** 4 - 'max'.
 - **Incorporez la farine, les fruits, etc.** Min - 1.
 - **Battez tous les ingrédients d'un gâteau** simultanément commencez à vitesse min, augmentez progressivement jusqu'au max.
 - **Incorporez les corps gras à la farine** min - 2.
- fouet • Augmentez progressivement jusqu'à 'max'.
- crochet à pâte • Commencez sur 'min', puis augmentez graduellement jusqu'à passer sur 1.

important

Veillez à ce qu'aucun ustensile du bol ne soit fixé ou rangé dans le bol lors de l'utilisation d'autres sorties.



solutionner les problèmes

problème

- Le fouet ou le batteur 'K' vient heurter le fond du bol ou ne peut pas atteindre les ingrédients situés au fond du bol.

solution • Ajustez la hauteur en utilisant la clé fournie à cet effet. Effectuez cette opération de la manière suivante :

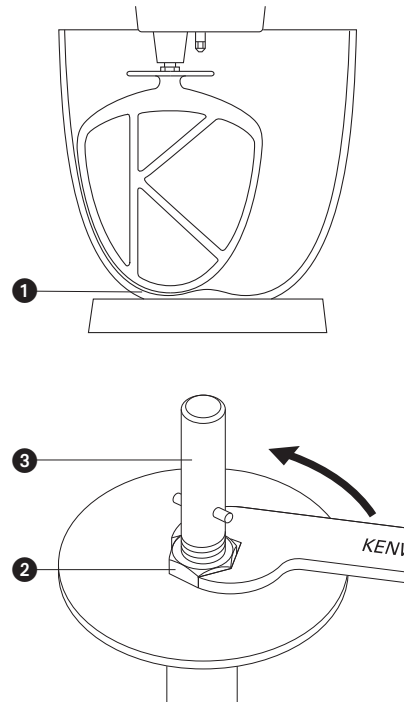
- Débranchez l'appareil.
- Levez la tête du batteur et introduisez le fouet ou batteur.
- Abaissez la tête du batteur. Si le débattement doit être ajusté, levez la tête du batteur et enlevez l'outil. Le fouet / batteur en K est en position idéale lorsqu'il touche **presque** le fond du bol ❶.
- Utilisez la clé pour desserrer l'écrou ❷ afin de pouvoir ajuster l'axe ❸. Pour baisser l'accessoire, tournez l'axe dans le sens inverse des aiguilles d'une montre. Pour le lever par rapport au fond du bol, tournez l'axe dans le sens des aiguilles d'une montre.
- Resserrez l'écrou.
- Insérez l'accessoire dans la tête du batteur. (Vérifiez sa position, voir ci-dessus).
- Répétez les étapes précédentes jusqu'à ce que l'accessoire soit correctement placé. Resserrez alors l'écrou fermement.

crochet de pétrissage – cet outil est réglé en usine et ne devrait pas nécessiter d'ajustement.

problème

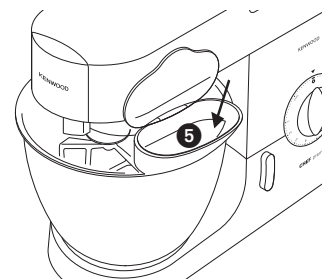
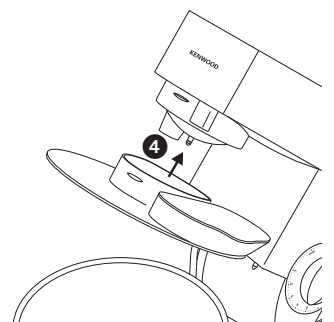
- Le batteur s'arrête pendant l'utilisation.

solution • Votre batteur est équipé d'un dispositif de protection contre les surcharges, il s'arrête en cas de surcharge. Si cela se produit, éteignez et débranchez le batteur. Retirez une partie des ingrédients pour réduire la charge et laissez le batteur reposer pendant quelques minutes. Rebranchez-le et sélectionnez une vitesse. Si le batteur ne redémarre pas immédiatement, laissez-le reposer un peu plus longtemps.



installation et utilisation du couvercle de protection

- Levez la tête du batteur jusqu'en position verrouillée.
- Installez le bol sur le socle.
- Placez le couvercle anti-éclaboussures sur la partie inférieure de la tête du mélangeur ❹ jusqu'à insertion complète. La partie montée doit être positionnée tel qu'indiqué sur le schéma.
- Insérez l'outil nécessaire.
- Abaissez la tête du batteur.
 - Durant le mélange, les ingrédients peuvent être ajoutés directement dans le bol par la section articulée du couvercle de protection ❺.
 - Vous n'avez pas besoin d'enlever le couvercle de protection pour changer d'outil.
- Retirez le couvercle de protection en le faisant glisser vers le bas après avoir soulevé la tête du batteur.



nettoyage de l'appareil et service après-vente

entretien et nettoyage

- Éteignez toujours votre appareil et débranchez-le avant de le nettoyer.
- Un peu de graisse peut apparaître à l'**orifice 2** lors de la première utilisation. C'est normal, il vous suffit de l'essuyer.

robot, couvercles des orifices

- Essuyez-les avec un chiffon humide, puis séchez-les.

- N'utilisez jamais d'abrasifs et n'immergez jamais dans l'eau.

bol

- Lavez-le à la main puis essuyez-le ou lavez-le en lave-vaisselle.
- N'utilisez jamais de brosse métallique, de paille de fer ou de chlore pour nettoyer votre bol en acier inoxydable. Utilisez du vinaigre pour enlever le calcaire.

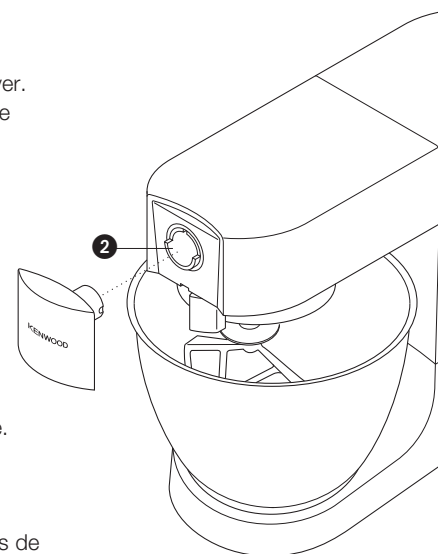
- Tenez le bol à l'écart de la chaleur (plaques de cuisson, fours conventionnels, fours à micro-ondes).

accessoires

- Lavez à la main, puis séchez entièrement, ou lavez au lave-vaisselle.

couvercle de protection

- Lavez-le à la main, puis séchez-le entièrement.



service après-vente

- Si le cordon est endommagé, il doit être remplacé, pour des raisons de sécurité, par Kenwood ou par un réparateur agréé Kenwood.
- Si vous rencontrez des problèmes lors de l'utilisation de votre appareil, veuillez consulter notre site www.kenwoodworld.com avant de contacter le service après-vente.
- N'oubliez pas que votre appareil est couvert par une garantie, qui respecte toutes les dispositions légales concernant les garanties existantes et les droits du consommateur dans le pays où vous avez acheté le produit.
- Si votre appareil Kenwood fonctionne mal ou si vous trouvez un quelconque défaut, veuillez l'envoyer ou l'apporter à un centre de réparation KENWOOD autorisé. Pour trouver des détails actualisés sur votre centre de réparation KENWOOD le plus proche, veuillez consultez www.kenwoodworld.com ou le site internet spécifique à votre pays.
- Conçu et développé par Kenwood au Royaume-Uni.
- Fabriqué en Chine.



AVERTISSEMENTS POUR L'ÉLIMINATION CORRECTE DU PRODUIT CONFORMÉMENT AUX TERMES DE LA DIRECTIVE EUROPÉENNE RELATIVE AUX DÉCHETS D'ÉQUIPEMENTS ÉLECTRIQUES ET ÉLECTRONIQUES (DEEE).

Au terme de son utilisation, le produit ne doit pas être éliminé avec les déchets urbains.

Le produit doit être remis à l'un des centres de collecte sélective prévus par l'administration communale ou auprès des revendeurs assurant ce service.

Éliminer séparément un appareil électroménager permet d'éviter les retombées négatives pour l'environnement et la santé dérivant d'une élimination incorrecte, et permet de récupérer les matériaux qui le composent dans le but d'une économie importante en termes d'énergie et de ressources. Pour rappeler l'obligation d'éliminer séparément les appareils électroménagers, le produit porte le symbole d'un caisson à ordures barré.

Ihre Küchenmaschine von Kenwood

Sicherheit

- Lesen Sie diese Anleitungen sorgfältig durch und bewahren Sie sie zur späteren Bezugnahme auf.
- Entfernen Sie sämtliche Verpackungen und Aufkleber.
- Vor dem Einsetzen oder Abnehmen von Rührelementen oder Zubehörteilen, nach dem Gebrauch und vor dem Reinigen immer ausschalten und Netzstecker ziehen.
- Greifen Sie nicht in rotierende Teile und montierte Vor- und Aufsätze.
- Lassen Sie die Maschine nie unbeaufsichtigt eingeschaltet.
- Benutzen Sie eine beschädigte Maschine nicht weiter, sondern lassen Sie sie vor Benutzung überprüfen und reparieren - siehe, Abschnitt 'Kundendienst und Service'.
- Die Maschine darf nie betrieben werden, wenn sich der Kopf in der hochgestellten Position befindet.
- Achten Sie darauf, dass kein Kabel in Reichweite eines Kindes ist.
- Achten Sie darauf, dass Motorblock, Kabel und Stecker niemals nass werden.
- Verwenden Sie nur das von Kenwood zugelassene Zubehör, und immer nur ein Zubehörteil auf einmal.
- Überschreiten Sie die angegebenen Höchstfüllmengen nicht.
- Beachten Sie die mit jedem Zubehörteil mitgelieferten Sicherheitsanweisungen.
- Heben Sie das Gerät vorsichtig an, denn es ist schwer. Vergewissern Sie sich vor dem Anheben, dass der Kopf arretiert ist und dass die Schüssel, Zubehörteile, Abdeckungen und das Kabel fest sitzen.
- Geräte können von Personen mit körperlichen, sensorischen oder geistigen Behinderungen oder von Personen mit mangelnder Erfahrung oder Kenntnis verwendet werden, sofern diese beaufsichtigt oder in die sichere Verwendung des Geräts eingewiesen wurden und sofern sie die damit verbundenen Gefahren verstehen.
- Unsachgemäßer Gebrauch Ihres Geräts kann zu Verletzungen führen.
- Dieses Gerät darf nicht von Kindern verwendet werden. Gerät und Netzkabel müssen für Kinder unzugänglich sein.
- Kinder müssen überwacht werden, damit sie nicht mit dem Gerät spielen.
- Das Gerät nur für seinen vorgesehenen Zweck im Haushalt verwenden. Kenwood übernimmt keine Haftung bei unsachgemäßer Benutzung des Geräts oder Nichteinhaltung dieser Anleitungen.

Ihre Küchenmaschine von Kenwood

Vor dem Anschluss

- Sicherstellen, dass die Netzspannung mit den Angaben auf der Unterseite des Geräts übereinstimmt.
- Das Gerät entspricht der EG-Verordnung Nr. 1935/2004 über Materialien und Gegenstände, die dazu bestimmt sind, mit Lebensmitteln in Berührung zu kommen.

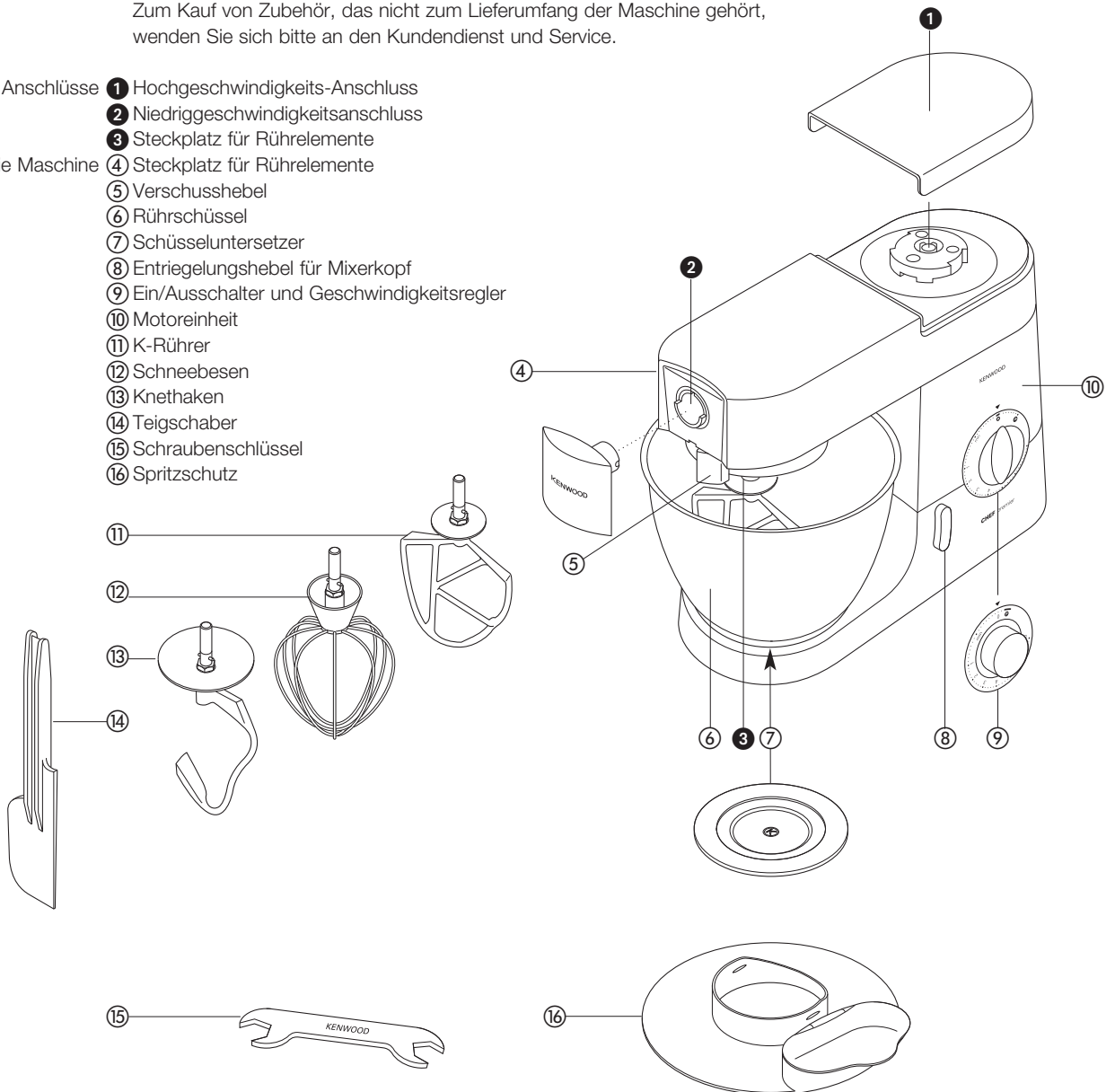
Vor dem ersten Gebrauch

- 1 Entfernen Sie alles Verpackungsmaterial.
- 2 Waschen Sie alle Teile ab - siehe, 'Reinigung und Pflege'.

Gerätebeschreibung

Zum Kauf von Zubehör, das nicht zum Lieferumfang der Maschine gehört, wenden Sie sich bitte an den Kundendienst und Service.

- Anschlüsse ① Hochgeschwindigkeits-Anschluss
② Niedriggeschwindigkeitsanschluss
③ Steckplatz für Rührelemente
- Die Maschine ④ Steckplatz für Rührelemente
⑤ Verschlusshebel
⑥ Rührschüssel
⑦ Schüsseluntersetzer
⑧ Entriegelungshebel für Mixerkopf
⑨ Ein/Ausschalter und Geschwindigkeitsregler
⑩ Motoreinheit
⑪ K-Rührer
⑫ Schneebesens
⑬ Knethaken
⑭ Teigschaber
⑮ Schraubenschlüssel
⑯ Spritzschutz



Die Maschine

Die Rührelemente und ihr Gebrauch

- K-Rührer • Zur Zubereitung von Kuchen, Plätzchen, Gebäck, Zuckerguss, Füllungen, Brandteig und Kartoffelpüree.
- Schneebeesen • Für Eier, Sahne, Rührteig, Biskuitteig ohne Fett, Baisers, Käsekuchen, Cremes und Soufflés Nicht verwenden für schwere Mischungen - der Schneebeesen kann dabei zerbrechen.
- Knethaken • für Hefeteig, Brotteig

Gebrauch der Maschine

- 1 Den Entriegelungshebel im Uhrzeigersinn **1** drehen und den Mixerkopf nach oben klappen, bis er einrastet. Sicherstellen, dass der Schüsseluntersetzer richtig eingelegt ist: Das Symbol **Ⓚ** muss nach oben zeigen.
- Rührelement einsetzen 2 Bis zum Einrasten einschieben **2** dann drehen.
3 Die Rührschüssel auf den Fuß aufsetzen - nach unten drücken und im Uhrzeigersinn drehen **3**
4 Den Mixerkopf leicht nach oben klappen, den Entriegelungshebel gegen den Uhrzeigersinn drehen und den Mixerkopf nach unten klappen, bis er einrastet.
5 Zum Einschalten Geschwindigkeitsschalter auf die gewünschte Einstellung drehen.
• Zum Intervall-Rühren den Regler auf Impulsbetrieb **P** stellen.
6 Gerät nach Gebrauch ausschalten und vom Netzstrom abtrennen.
- Rührelement entfernen 7 Drehen und entfernen.

- Tipps
- Falls nötig, die Maschine ausschalten und mit dem Teigschaber die Masse vom Schüsselrand lösen.
 - Eier lassen sich am leichtesten aufschlagen, wenn sie Zimmertemperatur haben.
 - Vor dem Schlagen von Eiweiß darauf achten, dass kein Fett oder Eigelb am Schneebeesen oder an der Schüssel haftet.
 - Beim Zubereiten von Teig kalte Zutaten verwenden (wenn nicht im Rezept anders angegeben).

Brotteig

- Wichtig
- Die unten angegebenen Höchstfüllmengen nicht überschreiten, damit die Maschine nicht überlastet wird.
 - Wenn die Maschine schwer läuft: Maschine abschalten, die Hälfte der Teigmenge herausnehmen und jede Hälfte gesondert kneten.
 - Zuerst die trockenen Zutaten mischen, dann bei laufender Maschine Flüssigkeiten zufügen.

Maximale Mengen		CHEF	MAJOR
Mürbeteig	Mehlgewicht	680 g	910 g
Brotteig (fester Hefeteig)	Mehlgewicht	1,36 kg	1,5 kg
	Gesamtgewicht	2,18 kg	2,4 kg
Weicher Hefeteig (mit Butter und Eiern)	Mehlgewicht	1,3 kg	2,6 kg
	Gesamtgewicht	2,5 kg	5 kg
Rührteig (mit schaumig geschlagenem Fett und Zucker)	Gesamtgewicht	2,72 kg (mit 9 Eiern)	4,55 kg (mit 15 Eiern)
Eiweiß	Anzahl	12	16
	Gewicht	(455 g)	(605 g)

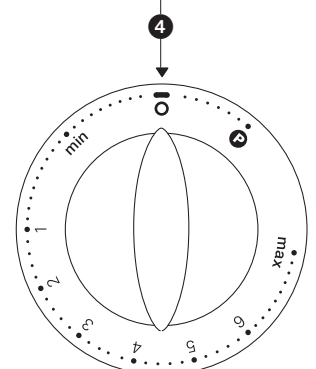
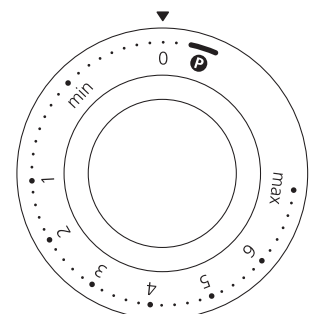
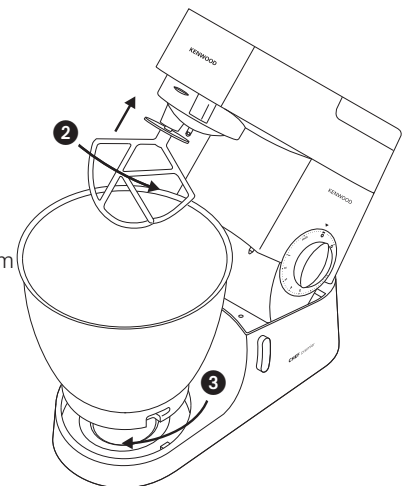
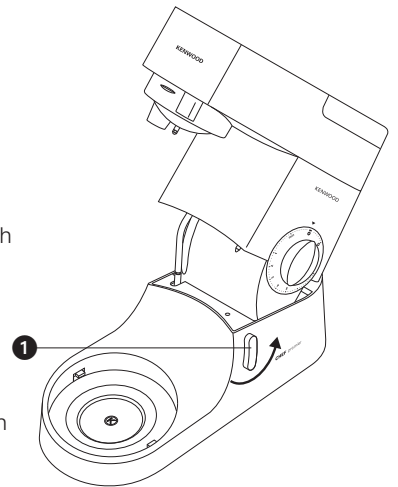
* Eiergröße in der Tabelle = mittelgroß (53 - 63 g).

Geschwindigkeiten **4**

- K-Rührer • **Verrühren von Fett und Zucker** Mit 'min' beginnen, nach und nach bis auf 'max' erhöhen.
- **Eier cremig schlagen** 4-'max'.
- **Mehl, Obst etc. unterrühren** 'min'-1.
- **Backmischungen** Mit 'min' beginnen, nach und nach bis auf Max erhöhen.
- **Verrühren von Fett und Mehl** 'min'-2.
- Schneebeesen • Nach und nach bis auf 'max' erhöhen.
- Knethaken • Mit 'min' beginnen, nach und nach bis auf '1' erhöhen.

Wichtig

Stellen Sie bei Verwendung anderer Anschlüsse sicher, dass kein Zubehör in der Schüssel angebracht oder aufbewahrt ist.



Fehlersuche

Problem

- Schneebesen oder K-Rührer schlagen gegen den Boden der Rührschüssel oder erreichen die Zutaten am Boden der Rührschüssel nicht.

Lösung • Die Höheneinstellung mit dem Schraubenschlüssel (im Lieferumfang) folgendermaßen anpassen:

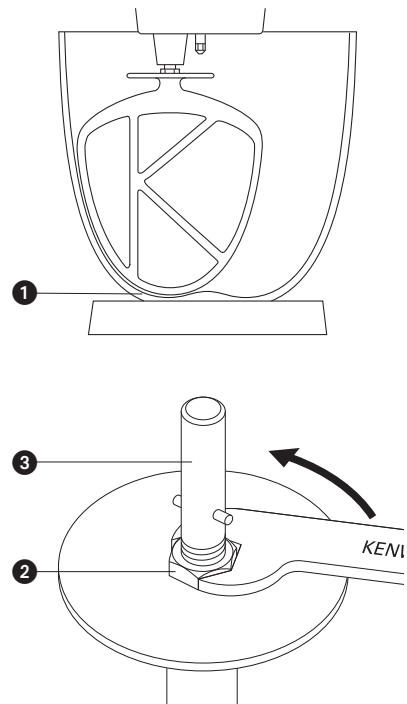
- 1 Ziehen Sie den Netzstecker der Maschine.
- 2 Heben Sie den Mixerkopf an und setzen Sie den Schneebesen oder K-Rührer ein.
- 3 Klappen Sie den Mixerkopf nach unten. Wenn der Abstand geändert werden muss, klappen Sie den Mixerkopf nach oben und nehmen Sie das Rührelement ab. Im Idealfall sollte der Schneebesen oder K-Rührer den Boden der Schüssel **fast** berühren **1**.
- 4 Lösen Sie die Mutter **2** mit dem beiliegenden Schraubenschlüssel genügend, um die Höhe des Schafts **3** zu verstellen. Zum Senken des Rührelements drehen Sie den Schaft gegen den Uhrzeigersinn. Zum Anheben des Rührelements drehen Sie den Schaft im Uhrzeigersinn.
- 5 Ziehen Sie die Mutter wieder fest.
- 6 Bringen Sie das Rührelement erneut am Maschinenkopf an und klappen Sie ihn nach unten. (Prüfen Sie seine Position – siehe obige Punkte.)
- 7 Wiederholen Sie die oben genannten Schritte nach Bedarf, bis das Rührelement richtig sitzt. Ziehen Sie daraufhin die Mutter wieder fest an.

Knethaken – dieses Rührelement wird im Werk eingestellt und sollte keine Anpassung benötigen.

Problem

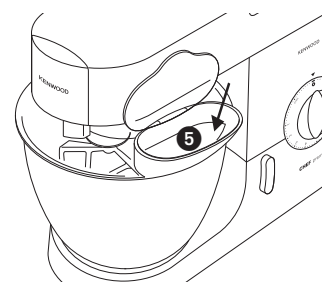
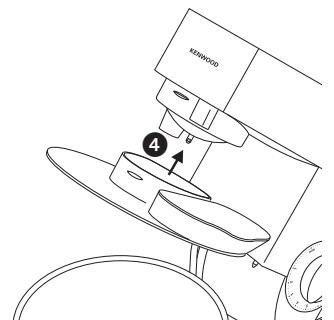
- Die Küchenmaschine stoppt im Betrieb.

Lösung • Ihre Maschine ist mit einem Überlastschutz ausgestattet und stoppt bei Überlastung, um die Maschine zu schützen. Wenn dies passiert, schalten Sie die Maschine ab und ziehen den Stecker aus der Steckdose. Entfernen Sie einen Teil der Zutaten, um die Belastung zu verringern und lassen Sie den Mixer einige Minuten ruhen. Stecken Sie den Stecker wieder in die Steckdose und wählen Sie erneut die gewünschte Geschwindigkeit. Wenn die Maschine nicht sofort wieder startet, lassen Sie sie noch eine Weile ruhen.



Anbringen und Verwenden Ihres Spritzschutzes

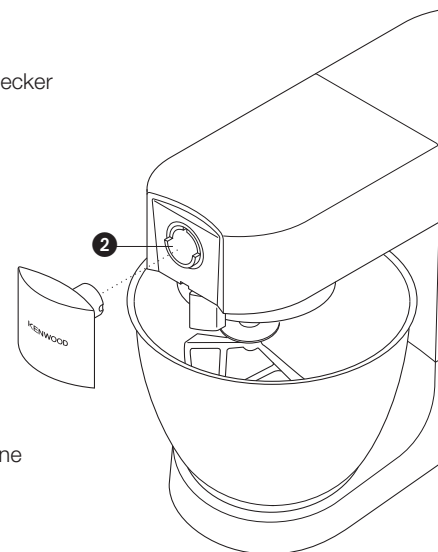
- 1 Mixerkopf anheben, bis er einrastet.
- 2 Schüssel auf den Sockel aufsetzen.
- 3 Spritzschutz auf die Unterseite des Mixerkopfes **4** drücken, bis er fest sitzt. Der Scharnierabschnitt sollte sich in der gezeigten Position befinden.
- 4 Das gewünschte Rührelement einsetzen.
- 5 Rührkopf absenken.
 - Während des Mixvorgangs können durch die Öffnung im Spritzschutz weitere Zutaten direkt zugegeben werden **5**.
 - Zum Auswechseln der Rührelemente ist es nicht erforderlich, den Spritzschutz zu entfernen.
- 6 Zum Abnehmen des Spritzschutzes den Mixerkopf anheben und den Spritzschutz abziehen.



Reinigung und Kundendienst

Reinigung und Pflege

- Vor dem Reinigen die Maschine immer ausschalten und den Netzstecker ziehen.
- An der **Öffnung 2** kann beim erstmaligen Gebrauch etwas Fett erscheinen. Das ist normal – wischen Sie es einfach ab.



Antriebseinheit, Abdeckungen • Die Teile mit einem feuchten Tuch abwischen und abtrocknen.

- Keine Scheuermittel verwenden, nicht in Wasser tauchen.

Schüssel • Von Hand waschen, dann gründlich abtrocknen, oder in der Geschirrspülmaschine reinigen.

- Zum Reinigen Ihrer Edelstahlschüssel darf niemals eine Drahtbürste, Stahlwolle oder Bleiche verwendet werden. Zum Entfernen von Kalkflecken Essig verwenden.

- Von Hitze fern halten (Herdscheiben, Öfen, Mikrowellen).

Rührelemente • Von Hand spülen und gründlich abtrocknen oder in die Spülmaschine geben.

Spritzschutz • Von Hand waschen und gründlich abtrocknen.

Kundendienst und Service

- Ein beschädigtes Netzkabel muss aus Sicherheitsgründen von KENWOOD oder einer autorisierten KENWOOD-Kundendienststelle ausgetauscht werden.
- Sollten Sie Probleme mit dem Betrieb Ihres Geräts haben, besuchen Sie www.kenwoodworld.com, bevor Sie Hilfe anfordern.
- Bitte beachten Sie, dass Ihr Produkt durch eine Garantie abgedeckt ist – diese erfüllt alle gesetzlichen Anforderungen hinsichtlich geltender Garantie- und Verbraucherrechte in dem Land, in dem das Produkt gekauft wurde.
- Falls Ihr Kenwood-Produkt nicht ordnungsgemäß funktioniert oder Defekte aufweist, bringen Sie es bitte zu einem autorisierten KENWOOD Servicecenter oder senden Sie es ein. Aktuelle Informationen zu autorisierten KENWOOD Servicecentern in Ihrer Nähe finden Sie bei www.kenwoodworld.com bzw. auf der Website für Ihr Land.

- Gestaltet und entwickelt von Kenwood GB.

- Hergestellt in China.



WICHTIGER HINWEIS FÜR DIE KORREKTE ENTSORGUNG DES PRODUKTS IN ÜBEREINSTIMMUNG MIT DER EG-RICHTLINIE ÜBER ELEKTRO- UND ELEKTRONIK-ALTGERÄTE (WEEE)

Am Ende seiner Nutzungszeit darf das Produkt NICHT mit dem Hausmüll entsorgt werden. Es muss zu einer örtlichen Sammelstelle für Sondermüll oder zu einem Fachhändler gebracht werden, der einen Rücknahmeservice anbietet. Die getrennte Entsorgung eines Haushaltsgeräts vermeidet mögliche negative Auswirkungen auf die Umwelt und die menschliche Gesundheit, die durch eine nicht vorschriftsmäßige Entsorgung bedingt sind. Zudem ermöglicht dies die Wiederverwertung der Materialien, aus denen das Gerät hergestellt wurde, was erhebliche Einsparungen an Energie und Rohstoffen mit sich bringt. Zur Erinnerung an die korrekte getrennte Entsorgung von Haushaltsgeräten ist das Gerät mit dem Symbol einer durchgestrichenen Mülltonne gekennzeichnet.

Per conoscere il vostro apparecchio da cucina Kenwood

sicurezza

- Leggere attentamente le presenti istruzioni e conservarle come futuro riferimento.
- Rimuovere la confezione e le etichette.
- Spegnerne l'apparecchio e togliere la spina dalla presa di corrente prima di inserire od estrarre utensili/accessori, dopo l'uso e prima della pulizia.
- Tenere le dita lontano dalle parti componenti e dagli accessori inseriti mentre sono in movimento.
- Non allontanarsi mentre l'apparecchio è in funzione e non lasciare che i bambini vi si avvicinino.
- Non usare l'apparecchio se appare danneggiato. Farlo controllare o riparare da personale apposito (vedere pagina per le informazioni manutenzione e assistenza tecnica).
- Non azionare mai il mixer con la testa nella posizione sollevata.
- Non lasciare mai che il cavo penzoli da una superficie dove un bambino potrebbe afferrarlo.
- Non lasciare mai che il corpo motore, il cavo o la spina si bagnino.
- Non usare accessori diversi da quelli indicati e non inserire più di un accessorio alla volta.
- Non superare la capacità massima dell'apparecchio riguardo la quantità di cibo da inserire.
- Quando si desidera usare un accessorio, leggere le istruzioni di sicurezza che lo corredano.
- Fare attenzione nel sollevare questo apparecchio, che è molto pesante. Controllare che la testa del mixer sia bloccata e che vaschetta, utensili, coperchi e cavo siano ben saldi prima di sollevare l'apparecchio.
- Gli apparecchi possono essere utilizzati da persone con ridotte capacità psicofisico-sensoriali, o con esperienza e conoscenze insufficienti solo nel caso in cui siano state attentamente sorvegliate e istruite da un responsabile su come utilizzare un apparecchio in modo sicuro e siano consapevoli dei pericoli.
- Un utilizzo scorretto dell'apparecchio può provocare serie lesioni fisiche.
- Questo apparecchio non dev'essere utilizzato dai bambini. Tenere apparecchio e cavo lontani dalla portata dei bambini.
- Sorvegliare i bambini, assicurandosi che non giochino con l'apparecchio.
- Utilizzare l'apparecchio solo per l'uso domestico per cui è stato realizzato. Kenwood non si assumerà alcuna responsabilità se l'apparecchio viene utilizzato in modo improprio o senza seguire le presenti istruzioni.

Per conoscere il vostro apparecchio da cucina Kenwood

prima di collegare l'apparecchio alla rete elettrica

- Assicurarsi che la tensione della vostra rete elettrica sia la stessa di quella indicata sulla targhetta sotto l'apparecchio.
- Questo apparecchio è conforme al regolamento (CE) No. 1935/2004 sui materiali e articoli in contatto con alimenti.

prima dell'uso

- 1 Togliere tutto il materiale d'imballaggio.
- 2 Lavare i componenti secondo le istruzioni fornite.

per conoscere il vostro apparecchio da cucina Kenwood

Per acquistare un accessorio non in dotazione, vedere la sezione 'manutenzione e assistenza tecnica'.

attacchi per accessori ① attacco per alta velocità

② attacco per bassa velocità

③ attacco per gli utensili

il mixer ④ testa di miscelazione

⑤ fermo per l'attacco

⑥ recipiente

⑦ piattaforma di stallo del recipiente

⑧ levetta per il sollevamento della testa dell'apparecchio

⑨ interruttore di accensione/spengimento e selettore della velocità

⑩ corpo motore

⑪ frusta a K

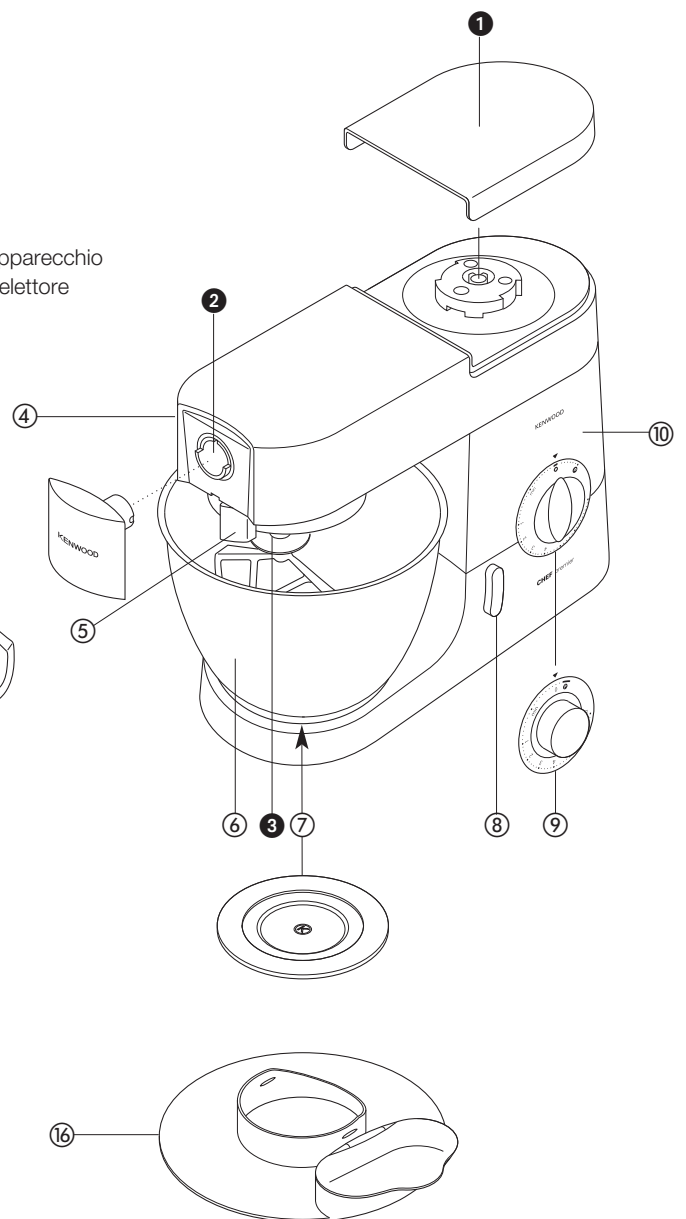
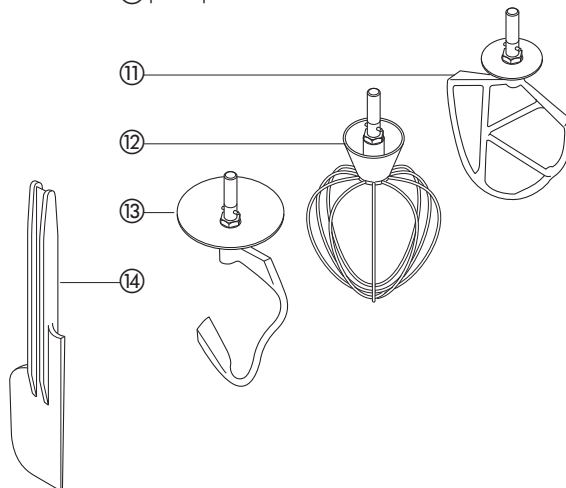
⑫ frullino

⑬ braccio impastatore

⑭ spatola

⑮ chiave

⑯ paraspruzzi





il mixer

utilizzo degli accessori per mescolare

- frusta • Per torte, biscotti, paste frolle, glasse, ripieni, cannoli e per fare il puree di patate.
- frullino • Per uova, panna, pastelle, torte senza grasso, meringhe, torte alla ricotta, mousse, soufflé. Non usare il frullino per miscele dense (per esempio per il grasso di scrematura e per lo zucchero), altrimenti si corre il rischio di danneggiarlo.
- braccio impastatore • Per tutte le miscele a lievitazione.

come usare il mixer

- 1 Girare in senso orario la levetta per il sollevamento della testa dell'apparecchio ❶ e sollevare la testa del mixer fino a quando si blocca.
Assicurarsi che la piattaforma di stallo del recipiente sia ben fissata con il simbolo  nella parte più alta.
- 2 Spingere verso l'alto fino a quando si ferma ❷ e poi ruotarlo.
- 3 Collocare il recipiente sulla base. Spingerlo verso il basso e ruotare in senso orario ❸
- 4 Sollevare leggermente la testa del mixer poi ruotare la leva della testa in senso antiorario e abbassare la testa del mixer fino a quando scatta.
- 5 Accendere l'apparecchio ruotando il selettore della velocità all'impostazione desiderata.
 - Spostare il selettore sugli impulsi  per lavorare gli ingredienti in modo intermittente.
- 6 Spegnerlo e staccare la spina dopo l'uso.
- 7 Ruotare e rimuoverlo.

- consigli
- Spegnerlo e pulire di frequente la frusta, servendosi della spatola.
 - Per ottenere i migliori risultati, le uova devono essere a temperatura ambiente.
 - Prima di montare gli albumi, accertarsi che frusta e recipiente non presentino residui di grasso o tuorlo d'uovo.
 - Per la pasta frolla usare solo ingredienti freddi, a meno che la ricetta non specifichi diversamente.

promemoria per impastare il pane

- importante
- Non superare mai le capacità sottoelencate, altrimenti si sovraccarica l'apparecchio.
 - Se l'apparecchio sembra lavorare l'impasto con fatica, spegnerlo, asportare metà dell'impasto e lavorarla separatamente.
 - Gli ingredienti si impastano meglio se si versa il liquido per primo nel recipiente.

Capacità massime		CHEF	MAJOR
Dolce a base di pasta brisée	Peso della farina	680g	910g
	Peso totale	2,18Kg	2,4Kg
Pasta per pane (impasto duro)	Peso della farina	1,3Kg	2,6Kg
	Peso totale	2,5Kg	5Kg
Impasto a pasta morbida (con aggiunta di burro e uova)	Peso della farina	2,72Kg (9 uova)	4,55Kg (15 uova)
	Peso totale		
Albumi	Numero	12	16
	Peso	(455g)	(605g)

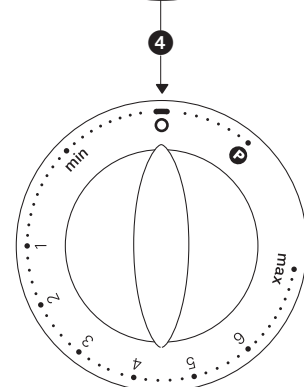
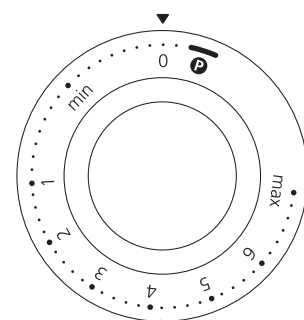
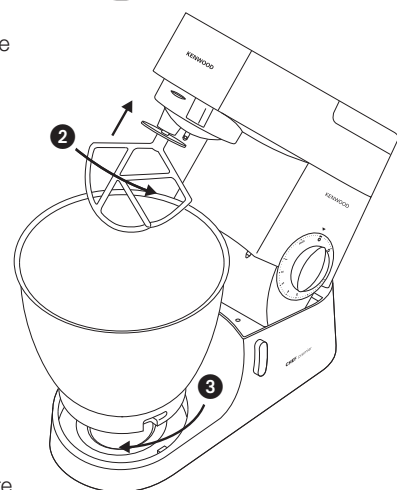
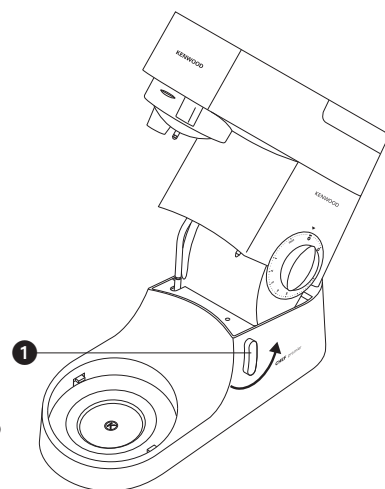
* Dimensione delle uova utilizzate = media (Peso 53-63g).

velocità selezionabili ❹

- frusta • **grassi di scrematura e zucchero:** iniziare al min e portare gradualmente al 'max'.
- **per sbattere le uova in miscele cremose:** 4 - 'max'.
- **per incorporare farina, frutta, ecc:** min - 1.
- **per miscele per torte:** iniziare al min e portare gradualmente al max.
- **per amalgamare il grasso alla farina:** min - 2.
- frullino • Portare gradualmente a 'max'.
- braccio impastatore • Iniziare da 'min' e portare gradualmente a 1.

importante

Assicurarsi che nessun accessorio per recipiente sia montato o conservato nel recipiente durante l'uso di altri attacchi.



guida alla ricerca dei guasti

problema

- Il frullino o la frusta battono contro il fondo del recipiente, oppure non riescono ad impastare gli ingredienti sul fondo del recipiente.

soluzione • Regolare l'altezza con la chiave in dotazione. Ecco come:

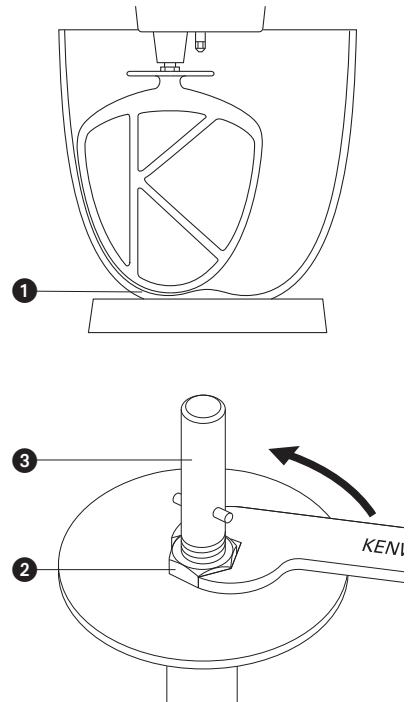
- 1 Staccare la spina.
- 2 Sollevare la testa del mixer e inserire la frusta o il frullino.
- 3 Abbassare la testa del mixer. Se occorre regolare lo scarto, sollevare la testa del mixer e rimuovere lo strumento. Idealmente, il frullino o la frusta devono **quasi** toccare il fondo del recipiente **1**.
- 4 Usando la chiave fornita, allentare a sufficienza il dado **2** per consentire la regolazione dell'alberino **3**. Per abbassare l'utensile verso il fondo del recipiente, ruotare in senso antiorario l'alberino. Per sollevare l'utensile allontanandolo dal fondo del recipiente, ruotare l'alberino in senso orario.
- 5 Ristringere il dado.
- 6 Montare l'utensile sul mixer e abbassare la testa dell'apparecchio. (Controllare la sua posizione – vedi i punti suddetti).
- 7 Se necessario, ripetere questa procedura fino a quando l'utensile è regolato in modo corretto. A questo punto, restringere a fondo il dado.

gancio impastatore – questo utensile è regolato in fabbrica e non dovrebbe essere necessario modificarne l'impostazione.

problema

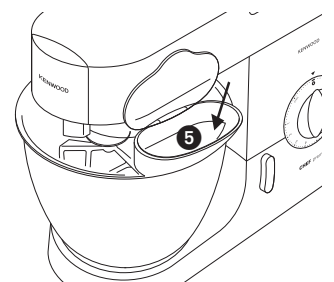
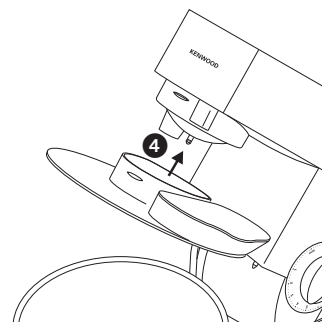
- L'apparecchio si ferma durante il funzionamento.

soluzione • L'apparecchio è provvisto di un dispositivo di protezione contro il sovraccarico, che lo ferma a prevenzione del danno. In questo caso, spegnere l'apparecchio e disinserire la spina dalla presa di corrente. Togliere parte degli ingredienti per ridurre il peso, poi lasciare spento l'apparecchio per qualche minuto. A questo punto rimettere la spina nella presa di corrente e riselectare la velocità desiderata. Se l'apparecchio non si riaccende subito, lasciarlo spento per più tempo.



come montare ed usare il paraspruzzi

- 1 Sollevare la testa del mixer finché non si blocca.
- 2 Montare il recipiente sulla base.
- 3 Spingere il paraspruzzi all'interno della parte inferiore della testa del mixer **4** in modo da inserirlo completamente. La sezione incernierata deve essere posizionata come indicato.
- 4 Inserire l'utensile desiderato.
- 5 Abbassare la testa del mixer.
 - Mentre si miscela è possibile aggiungere gli ingredienti direttamente nel recipiente, dalla sezione incernierata del paraspruzzi **5**.
 - Non occorre togliere il paraspruzzi per cambiare gli utensili.
- 6 Per togliere il paraspruzzi, sollevare la testa del mixer e spostarlo verso il basso.



pulizia dell'apparecchio e assistenza tecnica

pulizia e cura dell'apparecchio

- Spegnerne sempre l'apparecchio e togliere la spina prima di pulirlo.
- Quando si usa l'**uscita 2** per la prima volta potrebbero esservi dei residui di grasso. Questo è perfettamente normale e basta pulire.

corpo motore, coperchi
delle uscite

- Passare con un panno umido e asciugare.
- Non pulire mai con sostanze abrasive e non immergere mai l'apparecchio nell'acqua.

vaschetta

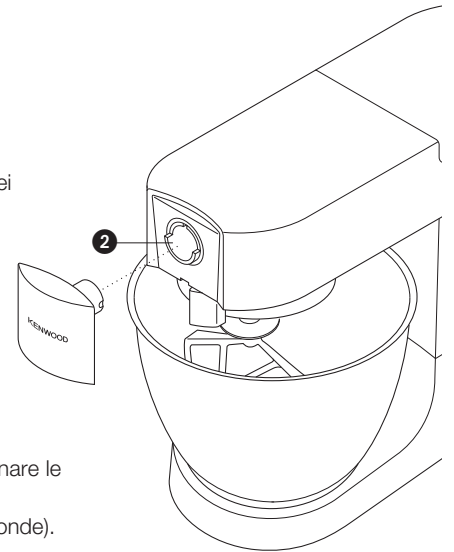
- Lavare a mano e asciugare a fondo, oppure lavare in lavastoviglie.
- Non usare mai spazzolini o pagliette di metallo, e neppure candeggina, per pulire la vaschetta in acciaio inossidabile. Per eliminare le tracce di calcare usare dell'aceto.
- Tenere lontano da fonti di calore (fornelli, forni tradizionali e a microonde).

utensili

- Lavare a mano e asciugare con cura o lavare in lavastoviglie.

paraspruzzi

- Lavare a mano e asciugare a fondo.



manutenzione e assistenza tecnica

- In caso il cavo sia danneggiato, per ragioni di sicurezza deve essere sostituito solo dal fabbricante oppure da un Centro Assistenza KENWOOD autorizzato alle riparazioni.
 - Se si verificassero problemi con il funzionamento dell'apparecchio, prima di richiedere assistenza visita www.kenwoodworld.com.
 - NB L'apparecchio è coperto da garanzia, nel rispetto di tutte le disposizioni di legge relative a garanzie preesistenti e ai diritti dei consumatori vigenti nel Paese ove l'apparecchio è stato acquistato.
 - In caso di guasto o cattivo funzionamento di un apparecchio Kenwood, si prega di inviare o consegnare di persona l'apparecchio a uno dei centri assistenza KENWOOD. Per individuare il centro assistenza KENWOOD più vicino, visitare il sito www.kenwoodworld.com o il sito specifico del Paese di residenza.
-
- Disegnato e progettato da Kenwood nel Regno Unito.
 - Prodotto in Cina.



IMPORTANTI AVVERTENZE PER IL CORRETTO SMALTIMENTO DEL PRODOTTO AI SENSI DELLA DIRETTIVA EUROPEA SUI RIFIUTI DI APPARECCHIATURE ELETTRICHE ED ELETTRONICHE (RAEE)

Alla fine della sua vita utile il prodotto non deve essere smaltito insieme ai rifiuti urbani.

Deve essere consegnato presso gli appositi centri di raccolta differenziata predisposti dalle amministrazioni comunali, oppure presso i rivenditori che offrono questo servizio.

Smaltire separatamente un elettrodomestico consente di evitare possibili conseguenze negative per l'ambiente e per la salute derivanti da un suo smaltimento inadeguato e permette di recuperare i materiali di cui è composto al fine di ottenere notevoli risparmi in termini di energia e di risorse.

Per rimarcare l'obbligo di smaltire separatamente gli elettrodomestici, sul prodotto è riportato il simbolo del bidone a rotelle barrato.

wat u moet weten over uw Kenwood keukenmachine

veiligheid

- Lees deze instructies zorgvuldig door en bewaar ze voor toekomstig gebruik.
- Verwijder de verpakking en alle labels.
- Schakel het apparaat uit en haal de stekker uit het stopcontact voordat u instrumenten/hulpstukken aanbrengt of verwijdert, na ieder gebruik en alvorens het apparaat te reinigen.
- Houd uw vingers uit de buurt van bewegende onderdelen en vaste accessoires.
- Laat de machine nooit onbeheerd achter, wanneer deze ingeschakeld is, en houd hem buiten het bereik van kinderen.
- Gebruik de machine niet als hij beschadigd is. Laat hem nakijken of repareren: zie paragraaf 'onderhoud en klantenservice'.
- Laat de mixer nooit werken wanneer de kop omhoog gericht is.
- Laat het snoer nooit naar beneden hangen waar een kind erbij kan.
- De motor, het snoer of de stekker nooit nat laten worden.
- Gebruik geen accessoires die niet voor de keukenmachine bestemd zijn en gebruik nooit meer dan één accessoire tegelijkertijd.
- Overschrijd nooit de maximale hoeveelheden.
- Lees eerst de veiligheidsvoorschriften bij de accessoires, voordat u ze gebruikt.
- Pas op bij het optillen van dit toestel, want het is zwaar. Zorg bij het tillen dat de arm is vergrendeld en dat de kom, gereedschappen, deksels op aansluitpunten en het snoer veilig zijn aangebracht en opgeborgen.
- Dit apparaat kan worden gebruikt door personen met verminderde lichamelijke, sensorische of geestelijke capaciteiten of gebrek aan ervaring en kennis mits ze onder toezicht staan of instructie hebben gekregen over het veilige gebruik van het apparaat, en de betrokken risico's begrijpen.
- Misbruik van dit apparaat kan persoonlijk letsel veroorzaken.
- Dit apparaat mag niet door kinderen worden gebruikt. Houd het apparaat en het snoer buiten het bereik van kinderen.
- Op kinderen moet toezicht gehouden worden om er zeker van te zijn dat ze niet met het apparaat spelen.
- Gebruik het apparaat alleen voor het huishoudelijke gebruik waarvoor het is bedoeld. Kenwood kan niet aansprakelijk worden gesteld in als het apparaat is misbruikt of als deze instructies niet zijn opgevolgd.

wat u moet weten over uw Kenwood keukenmachine

voordat u de stekker in het stopcontact steekt.

- Controleer of de elektriciteitsvoorziening dezelfde spanning heeft als op de onderkant van het apparaat wordt aangegeven.
- Dit apparaat voldoet aan EG Verordening 1935/2004 inzake materialen en voorwerpen die bestemd zijn om met levensmiddelen in contact te komen.

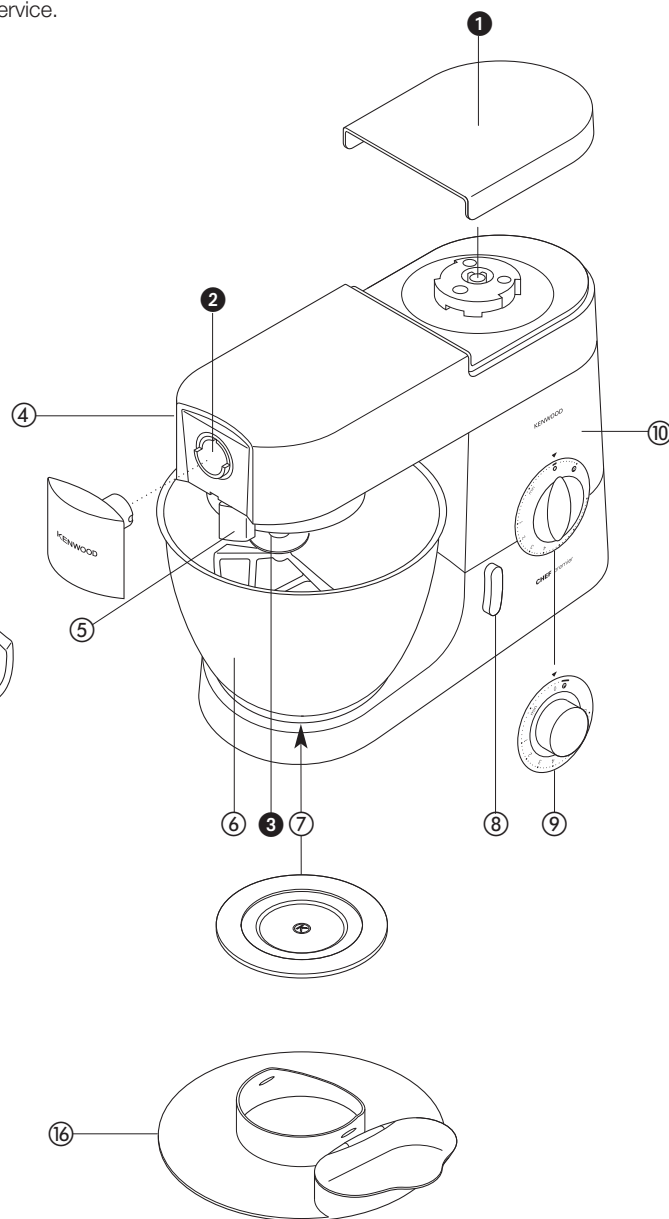
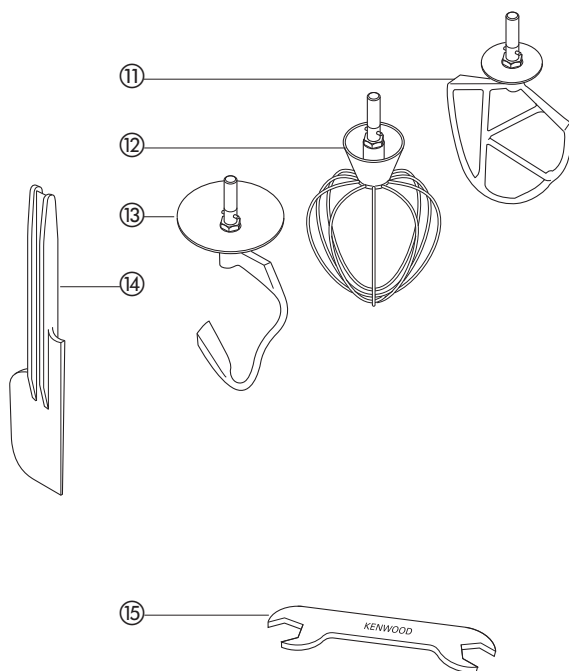
voordat u de machine voor de eerste keer gebruikt.

- 1 Verwijder al het verpakkingsmateriaal.
- 2 Was alle onderdelen goed af: zie paragraaf 'onderhoud en reiniging'.

uw Kenwood keukenmachine

Als u een hulpstuk wilt aanschaffen dat niet bij uw apparaat meegeleverd is, kunt u de sectie onderhoud en klantenservice.

- accessoires openingen ❶ hoge snelheidsaansluitpunt
❷ lage snelheidsaansluitpunt
❸ fitting voor hulpstukken
- de mixer ❹ mixerkop
❺ palletje voor aansluitpunt
❻ kom
❼ basisplaat voor kom
❽ heffendel voor
❾ aan/uit -en snelheidsschakelaar
❿ motorblok
⓫ K-klopper
⓬ garde
⓭ deeghaak
⓮ spatel
⓯ moersleutel
⓰ spatdeksel



de mixer

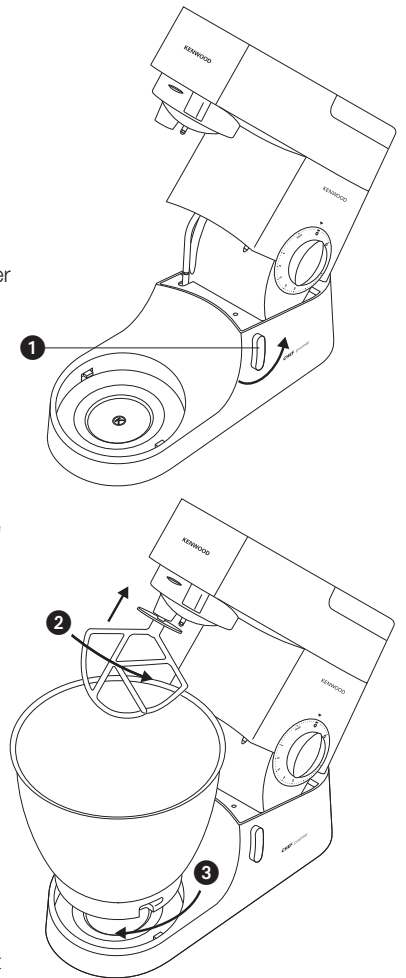
- gebruik van de mix-accessoires**
- K-klopper • Voor het maken van cakes, koekjes, gebak, glazuur, vullingen, soezen en aardappelpuree.
 - garde • Voor eieren, room, beslag, vetarm biscuitdeeg, schuimgebak, kwarktaart, mousses en soufflés. Gebruik de garde niet voor zware mengsels (ei, vet en suiker), aangezien deze hierdoor beschadigd kan raken.
 - deeghaak • Voor gistmengsels.

gebruik van uw mixer

- 1 Draai de hefhendel voor de kop naar rechts **1** en licht de kop van de mixer op tot hij vastklikt.
Zorg dat de basisplaat van de kom goed is bevestigd met het **Ⓚ** symbool naar boven.
- 2 Duw de accessoire omhoog tot hij stopt **2** en draai hem vervolgens.
- 3 Zet de kom op de basisplaat, druk hem naar beneden en draai hem naar rechts **3**.
- 4 Til de mixerkop enigszins op; draai de hefhendel voor de kop naar links en laat de mixerkop zakken tot hij vastklikt.
- 5 Zet de machine aan door de snelheidsschakelaar op de gewenste stand te zetten.
 - Draai naar stand **P** voor korte pulsen.
- 6 Zet het apparaat na gebruik uit en haal de stekker uit het stopcontact.
- 7 Draaien en verwijderen.

- aanbrengen van een hulpstuk
- tips
- Schakel het apparaat regelmatig uit en schraap de kom met de spatel schoon.
 - Voor het kloppen kunt u het beste eieren op kamertemperatuur gebruiken.
 - Controleer voordat u eiwitten gaat kloppen of er geen vet of eigeel op de garde of in de kom zit.
 - Gebruik koude ingrediënten voor het deeg, tenzij in uw recept iets anders staat.

- verwijderen van een hulpstuk
- important
- belangrijk voor het maken van brood**
- Overschrijd nooit de hieronder aangegeven maximale hoeveelheden, omdat de machine hierdoor overbelast raakt.
 - Als u hoort dat de machine moeite heeft met mengen, schakel hem dan uit en haal de helft van het deeg eruit. Meng hierna het deeg in twee keer.
 - Het mixen gaat gemakkelijker als u eerst de vloeibare ingrediënten in de kom doet.



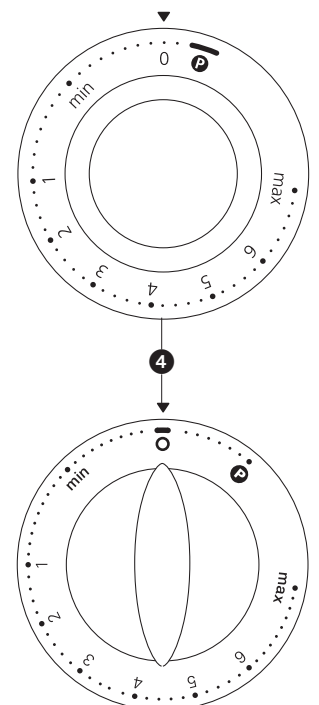
Maximum capaciteit		CHEF	MAJOR
Kruimeldeeg	Bloem	680 g	910 g
Brooddeeg (stijf gistdeeg)	Bloem	1,36 kg	1,5 kg
	Totaalgewicht	2,18 kg	2,4 kg
Zacht gistdeeg (verrijkt met boter en eieren)	Bloem	1,3 kg	2,6 kg
	Totaalgewicht	2,5 kg	5 kg
Vruchtentaartmix (methode waarbij boter en suiker wordt geklopt)	Totaalgewicht	2,72 kg (9 eieren)	4,55 kg (15 eieren)
Eiwitten	Aantal	12	16
	Gewicht	(455 g)	(605 g)

* Maat gebruikte eieren = medium (gewicht 53-63 g).

- snelheidsschakelaar 4**
- K-klopper • **vet en suiker kloppen** begin op min, geleidelijk verhogen tot 'max'.
 - **eieren tot een roomachtig mengsel kloppen** 4 – 'max'.
 - **bloem, fruit, enz, in een mengsel vouwen** min – 1
 - **kant-en-klaar cakemeel** begin op min. snelheid, geleidelijk opvoeren tot max.
 - **vet in bloem wrijven** min – 2
 - garde • geleidelijk verhogen tot 'max'.
 - deeghaak • begin op 'min', en verhoog geleidelijk tot stand 1.

belangrijk

Zorg dat er geen hulpstukken in de kom zijn aangebracht of opgeslagen als andere aansluitpunten worden gebruikt.



oplossen van problemen

probleem:

- De garde of de K-klopper slaat tegen de bodem van de kom of reikt niet tot aan de ingrediënten op de bodem van de kom.

oplossing • Stel de hoogte met de meegeleverde moersleutel bij. Ga als volgt te werk:

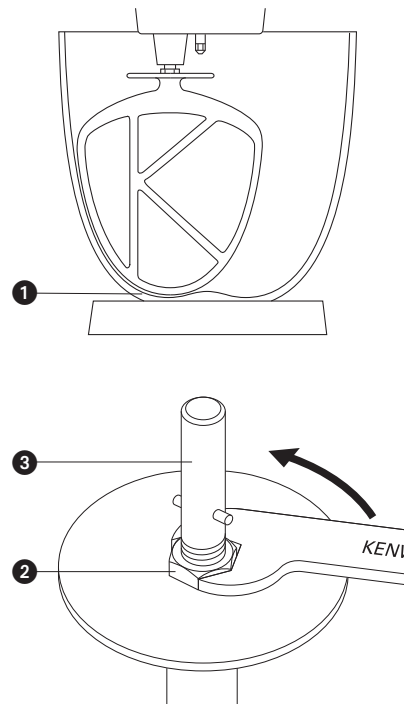
- 1 Haal de stekker uit het stopcontact.
- 2 Breng de mixerkop omhoog en breng de garde of klopper aan.
- 3 Laat de kop weer zakken. Als de tussenruimte moet worden aangepast, tilt u de mixerkop op en verwijdert het hulpstuk. Voor de beste prestaties moet de klopper of de K-klopper de bodem van de kom **bijna** aanraken **1**.
- 4 Gebruik de meegeleverde sleutel om de moer **2** voldoende los te draaien en de steel bij te stellen **3**. Om het hulpstuk dichterbij de bodem van de kom te krijgen, draait u de steel naar links. Om het hulpstuk verder van de bodem van de kom te verwijderen, draait u de steel naar rechts.
- 5 Draai de moer weer vast.
- 6 Zet het hulpstuk in de mixer en laat de mixerkop zakken. (Controleer de positie, zie bovenstaande punten).
- 7 Herhaal zo nodig de bovengenoemde stappen tot het hulpstuk zich in de juiste positie bevindt. Vervolgens draait u de moer goed vast.

deeghaak – dit hulpstuk is in de fabriek ingesteld en hoeft verder niet te worden aangepast.

probleem

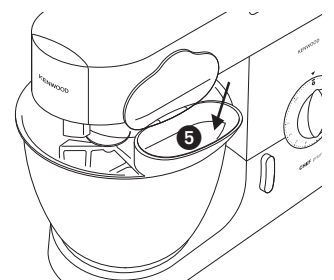
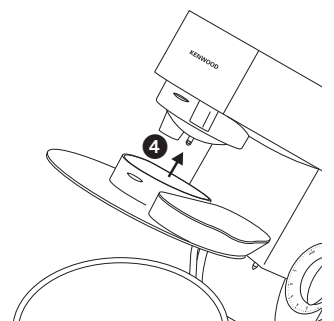
- De mixer stopt tijdens het gebruik.

oplossing • De mixer is voorzien van een overbelastingsbeveiliging en zal bij overbelasting stoppen om de machine te beschermen. Als dit gebeurt, schakelt u de machine uit en neemt de stekker uit het stopcontact. Verwijder een deel van de ingrediënten om de belasting te verlagen en laat de mixer een paar minuten staan. Steek de stekker weer in het stopcontact en kies opnieuw de snelheid. Als de mixer niet onmiddellijk opnieuw start, laat u hem wat langer staan.



aanbrengen en gebruik van het spatdeksel

- 1 Breng de mixerkop omhoog totdat deze wordt vergrendeld.
- 2 Plaats de kom op de basisplaat.
- 3 Monteer het spatdeksel onderaan de mixerkop **4**, tot hij goed vast zit. Het scharnier bevindt zich zoals op de afbeelding staat aangegeven.
- 4 Monteer het gewenste hulpstuk.
- 5 Laat de mixerkop zakken.
 - Tijdens het mixen kunt u ingrediënten rechtstreeks aan de kom toevoegen via het scharnierende deel van het spatdeksel **5**.
 - U hoeft het spatdeksel niet te verwijderen om van hulpstuk te wisselen.
- 6 Verwijder het spatdeksel door de mixerkop omhoog te halen en het deksel ervan af te schuiven.



reiniging en service

onderhoud en reiniging:

- Schakel het apparaat altijd eerst uit en haal de stekker uit het stopcontact, voordat u met schoonmaken begint.
- Er kan wat vet vrijkomen bij het **aansluitpunt 2** wanneer u deze voor het eerst gebruikt. Dit is normaal - u kunt het gewoon wegvegen.

motorblok, afdekkingen
op aansluitpunten

- Schoonvegen met een vochtige doek, daarna afdrogen.
- Gebruik geen schuurmiddelen en dompel het motorblok nooit onder in water.

mixerkom

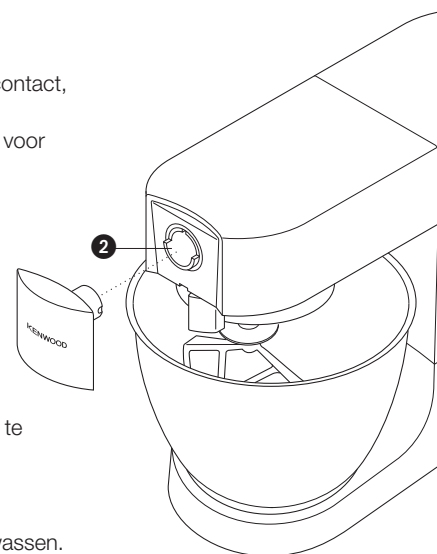
- Met de hand afwassen en daarna grondig afdrogen, of in de vaatwasmachine reinigen.
- Gebruik nooit een staalborstel, staalwol of bleekwater om de roestvrijstalen kom schoon te maken. Gebruik azijn om kalkaanslag te verwijderen.
- Uit de buurt van warmtebronnen houden (kooktoestellen, ovens, magnetrons).

hulpmiddelen

- Met de hand afwassen en goed afdrogen, of in de afwasmachine wassen.

spatdeksel

- Met de hand afwassen en daarna grondig afdrogen.



onderhoud en klantenservice

- Als het snoer beschadigd is, moet het om veiligheidsredenen door Kenwood of een door Kenwood geautoriseerd reparatiebedrijf vervangen worden.
- Als u problemen ondervindt met de werking van dit apparaat, gaat u eerst naar www.kenwoodworld.com voordat u hulp inroept.
- Dit product is gedekt door een garantie die voldoet aan alle wettelijke regels voor bestaande garanties en consumentenrechten die gelden in het land waar het product is gekocht.
- Als uw Kenwood product niet goed functioneert of als u defecten opmerkt, kunt u het naar een erkend Service Center van KENWOOD sturen of brengen. Voor informatie over het KENWOOD Service Center in uw buurt gaat u naar www.kenwoodworld.com of naar de specifieke website in uw land.
- Ontworpen en ontwikkeld door Kenwood in het VK.
- Vervaardigd in China.



BELANGRIJKE INFORMATIE VOOR DE JUISTE VERWIJDERING VAN HET PRODUCT VOLGENS DE EUROPESE RICHTLIJN BETREFFENDE AFGEDANKTE ELEKTRISCHE EN ELEKTRONISCHE APPARATUUR (AEEA)

Aan het einde van de levensduur van het product mag het niet samen met het gewone huishoudelijke afval worden verwerkt. Het moet naar een speciaal centrum voor gescheiden afvalinzameling van de gemeente worden gebracht, of naar een verkooppunt dat deze service verschaft. Het apart verwerken van een huishoudelijk apparaat voorkomt mogelijke gevolgen voor het milieu en de gezondheid die door een ongeschikte verwerking ontstaan en zorgt ervoor dat de materialen waaruit het apparaat bestaat, teruggewonnen kunnen worden om een aanmerkelijke besparing van energie en grondstoffen te verkrijgen. Om op de verplichting tot gescheiden verwerking van elektrische huishoudelijke apparatuur te wijzen, is op het product het symbool van een doorgekruiste vuilnisbak aangebracht.

conozca su robot de cocina Kenwood

seguridad

- Lea estas instrucciones atentamente y guárdelas para poder utilizarlas en el futuro.
- Quite todo el embalaje y las etiquetas.
- Apague y desenchufe el aparato antes de colocar o quitar utensilios/accesorios, después de usarlo y antes de limpiarlo.
- Mantenga los dedos lejos de las partes movibles y de los accesorios acoplados.
- Nunca deje el aparato desatendido mientras esté funcionando.
- Nunca utilice un aparato dañado. Para solicitar que lo revisen o lo reparen: consulte “servicio técnico y atención al cliente”.
- Nunca ponga en marcha la mezcladora con el cabezal levantado.
- Nunca deje que el cable de alimentación eléctrica cuelgue de un lugar donde un niño pudiera cogerlo.
- Nunca permita que se mojen el bloque motor, el cable o el enchufe.
- Nunca utilice un accesorio no autorizado o más de un accesorio al mismo tiempo.
- Nunca exceda las capacidades máximas indicadas.
- Cuando vaya a utilizar un accesorio, lea las instrucciones de seguridad adjuntas.
- Tenga cuidado al levantar este aparato ya que pesa mucho. Asegúrese de que el cabezal esté bloqueado y de que el bol, los utensilios, las tapas de los accesos de salida y el cable estén sujetos antes de levantarlo.
- Este aparato puede ser utilizado por personas con capacidades físicas, sensoriales o mentales disminuidas o con falta de experiencia o conocimientos si han recibido instrucciones o supervisión en relación con el uso del aparato de forma segura y si entienden los peligros que ello implica.
- El uso incorrecto de su aparato puede producir lesiones.
- Este aparato no debe ser utilizado por niños. Mantenga el aparato y su cable fuera del alcance de los niños.
- Los niños deben ser vigilados para asegurarse de que no jueguen con el aparato.
- Utilice este aparato únicamente para el uso doméstico al que está destinado. Kenwood no se hará cargo de responsabilidad alguna si el aparato se somete a un uso inadecuado o si no se siguen estas instrucciones.

conozca su robot de cocina Kenwood

antes de enchufar el aparato

- Asegúrese de que el suministro de energía eléctrica sea el mismo que el que se muestra en la parte inferior del aparato.
- Este dispositivo cumple con el reglamento (CE) n.º 1935/2004 sobre los materiales y objetos destinados a entrar en contacto con alimentos.

antes de usarlo por primera vez

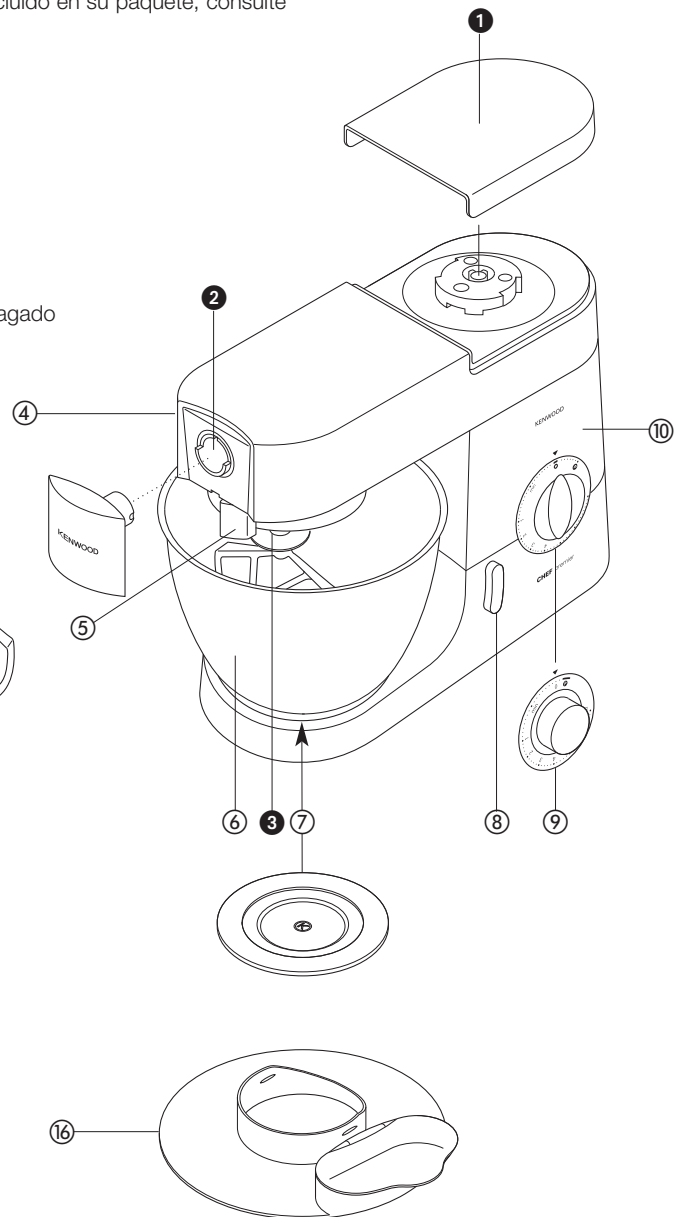
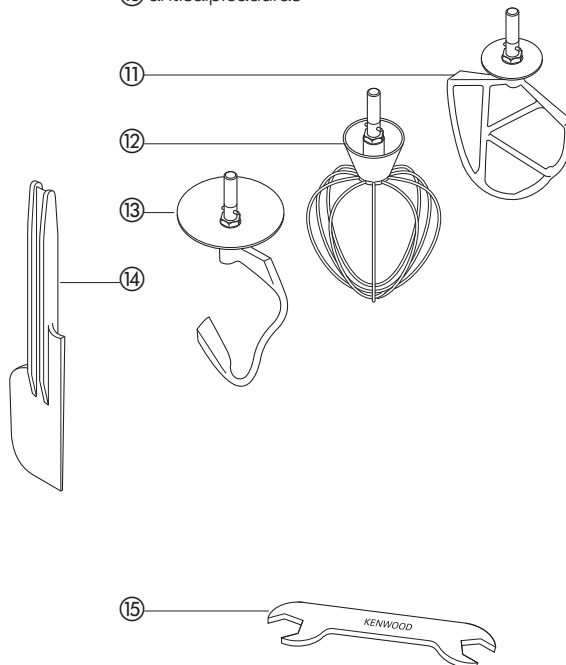
- 1 Retire todo el embalaje.
- 2 Lave las piezas: ver 'mantenimiento y limpieza'.

conozca su robot de cocina Kenwood

Para comprar un accesorio que no esté incluido en su paquete, consulte "servicio técnico y atención al cliente".

salidas de los accesorios

- ❶ salida de alta velocidad
- ❷ salida de baja velocidad
- ❸ enchufe de los utensilios
- ❹ cabezal de la mezcladora
- ❺ colector de salida
- ❻ bol
- ❼ base de apoyo del bol
- ❽ palanca para levantar el cabezal
- ❾ botón de velocidades y de encendido / apagado
- ❿ unidad de potencia
- ⓫ batidor K
- ⓬ batidor de varillas
- ⓭ gancho para amasar
- ⓮ espátula
- ⓯ llave inglesa
- ⓰ antisalpicaduras



la mezcladora

- batidor K • Para hacer tartas, galletas, pastas, glaseado, rellenos, pastelitos rellenos de crema y puré de patata.
- batidor de varillas • Para batir huevos, nata, batidos, bizcochos ligeros, merengues, tartas de queso, mousses, soufflés. No lo utilice para batir masas pesadas (por ejemplo, batir manteca y azúcar), ya que podría dañarlo
- gancho para amasar • Para las mezclas con levadura.

para usar la mezcladora

- 1 Gire la palanca para levantar el cabezal en el sentido de las agujas del reloj **1** y levante el cabezal de la mezcladora hasta que quede bloqueado. Compruebe que la base de apoyo del bol esté correctamente colocada con el símbolo **Ⓚ** hacia arriba.
- 2 Empuje hacia arriba hasta que pare **2** luego gire.
- 3 Coloque el bol sobre la base - apriete y gírelo en el sentido de las agujas del reloj **3**
- 4 Levante un poco el cabezal de la mezcladora; a continuación, gire la palanca para levantar el cabezal en sentido contrario a las agujas del reloj y baje el cabezal de la mezcladora hasta que quede bloqueado.
- 5 Encienda el aparato girando el interruptor de velocidad hasta el ajuste deseado.
 - Cambie al ajuste acción intermitente **P** para ráfagas cortas.
- 6 Desconecte y desenchufe el aparato después de su uso.
- 7 Gire y retire.

Para insertar un utensilio

- Consejos
- Apéguela y rasque el bol con la espátula con regularidad.
 - Se batan mejor los huevos a temperatura ambiente.
 - Antes de batir claras de huevo, asegúrese de que no haya grasa o yema de huevo en la batidora de varillas o en el bol.
 - Utilice ingredientes fríos para las pastas a no ser que su receta indique lo contrario.

puntos para hacer pan

- importante
- Nunca exceda la capacidad máxima que se indica abajo-sobrecargará el aparato.
 - Si oye que el aparato se ahoga, desconéctelo, retire la mitad de la masa y trabaje cada mitad por separado.
 - Los ingredientes se mezclan mejor si pone primero el líquido.

Capacidades máximas		CHEF	MAJOR
Pasta quebrada	Peso de la harina	680 g	910 g
Masa de pan (con levadura dura)	Peso de la harina	1,36 kg	1,5 kg
	Peso total	2,18 kg	2,4 kg
Masa con levadura blanda (enriquecida con mantequilla y huevos)	Peso de la harina	1,3 kg	2,6 kg
	Peso total	2,5 kg	5 kg
Mezcla para pastel de frutas (método de batir la mantequilla con el azúcar)	Peso total	2,72 kg (mezcla de 9 huevos)	4,55 kg (mezcla de 15 huevos)
	Claros de huevo	Número	12
	Peso	(455 g)	(605 g)

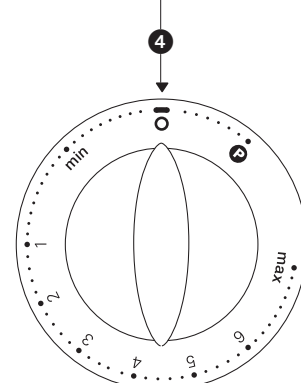
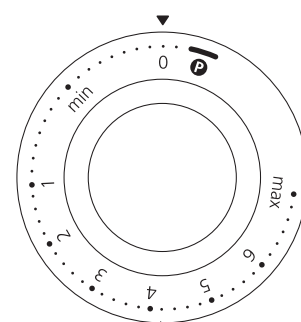
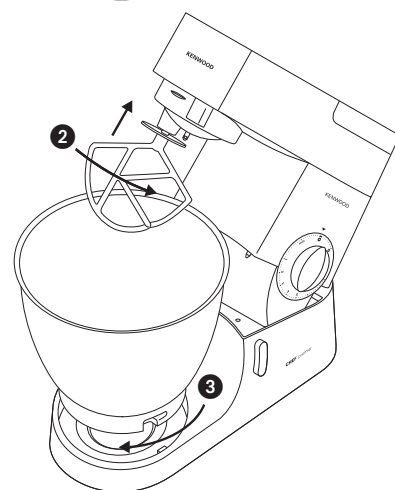
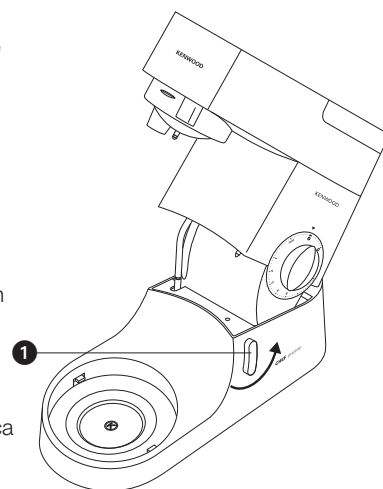
* Tamaños de los huevos utilizados = tamaño mediano (peso 53-63 g).

velocidades **4**

- batidor K • **batir manteca y azúcar** empiece con min y aumente gradualmente hasta 'max'.
- **batir huevos en mezclas cremosas** 4 - 'max'.
- **mezclar harina, frutas, etc.** Min - 1.
- **mezclar a la vez todos los ingredientes de un pastel** empiece con velocidad min y aumente gradualmente hasta max.
- **mezclar manteca y harina** min. - 2
- batidora • Aumentar gradualmente hasta 'max'.
- gancho para amasar • Empezar en 'min' y aumentar gradualmente hasta 1.

importante

Compruebe que no haya ningún utensilio del bol acoplado o guardado en el bol al utilizar otras salidas



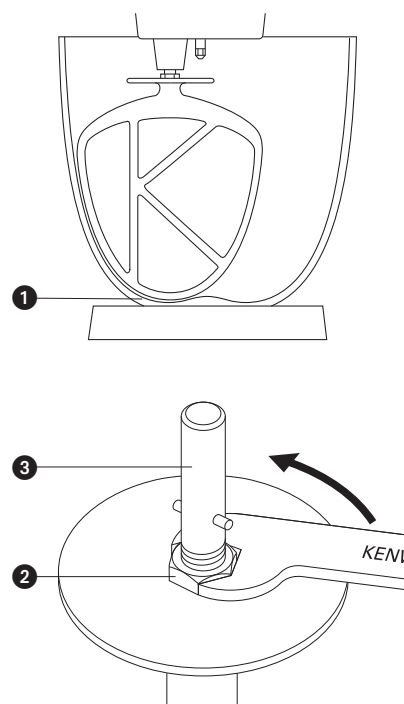
solución de problemas

problema

- El batidor de varillas o el batidor K golpean la parte inferior del bol o no llegan a los ingredientes del fondo del bol.

solución • Ajuste la altura con la llave inglesa que se facilita. A continuación, se indica cómo hacerlo:

- 1 Desenchufe el aparato.
- 2 Levante el cabezal de la mezcladora e introduzca el batidor de varillas o el batidor K.
- 3 Baje el cabezal de la mezcladora. Si hay que ajustar el espacio libre, levante el cabezal de la mezcladora y quite el utensilio. Lo ideal sería que el batidor de varillas y el batidor K **casi** tocan el fondo del bol **1**.
- 4 Con la llave inglesa facilitada, afloje la tuerca **2** lo bastante para permitir el ajuste del eje **3**. Para bajar el utensilio más cerca del fondo del bol, gire el eje en sentido contrario a las agujas del reloj. Para subir el utensilio hacia arriba y alejarlo del fondo del bol, gire el eje en el sentido de las agujas del reloj.
- 5 Vuelva a apretar la tuerca.
- 6 Acople el utensilio a la mezcladora y baje el cabezal. (Compruebe su posición, consulte los puntos que se indican arriba)
- 7 Repita los pasos anteriores, en caso necesario, hasta que el utensilio esté colocado correctamente. Una vez conseguido, apriete bien la tuerca.



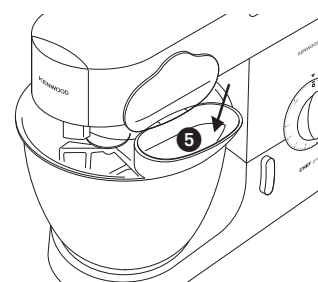
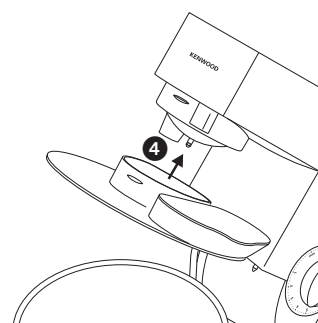
gancho de amasar – este utensilio se regula en la fábrica y no debería necesitar ningún ajuste.

problema

- solución
- La mezcladora se para durante el funcionamiento.
 - Su mezcladora tiene un dispositivo de protección de sobrecarga y se parará si está sobrecargada para proteger la máquina. Si así sucede, apague y desenchufe la mezcladora. Quite parte de los ingredientes para reducir la carga, y deje apagada la máquina unos minutos. Vuelva a enchufar y a elegir la velocidad. Si la mezcladora no se pone en marcha inmediatamente, déjela parada más tiempo.

para acoplar y usar la tapa antisalpicaduras

- 1 Levante el cabezal de la mezcladora hasta que quede bloqueado.
- 2 Coloque el bol en la base.
- 3 Ponga el protector contra salpicaduras en la parte inferior del cabezal de la mezcladora **4** hasta que esté totalmente colocado. La parte de la bisagra se debe colocar como se muestra.
- 4 Introduzca el utensilio que necesite.
- 5 Baje el cabezal de la mezcladora.
 - Mientras se mezcla, se pueden añadir ingredientes directamente al bol por la parte articulada de la tapa antisalpicaduras **5**.
 - No es necesario quitar la tapa anti salpicaduras para cambiar de utensilio.
- 6 Para quitar la tapa antisalpicaduras, levante el cabezal de la mezcladora y deslícelo hacia abajo.



limpieza y servicio técnico

mantenimiento y limpieza

- Apague y desenchúfela siempre antes de limpiar.
- Quizá aparezca un poco de grasa en la **salida 2** la primera vez que use la máquina. Esto es algo normal – límpiela sin más.

unidad de potencia, tapas de las salidas
bol

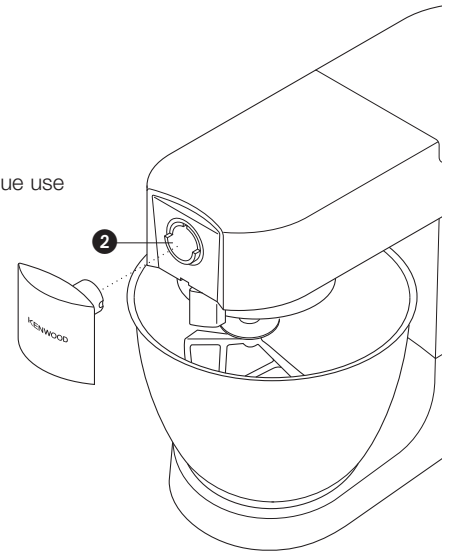
- Limpie con un paño húmedo, luego seque.
- Nunca utilice productos abrasivos o la sumerja en agua.
- Lávelo a mano, luego séquelo bien o lávelo en lavavajillas.
- Para limpiar el bol de acero inoxidable no use nunca un cepillo de alambre o parecido ni use lejía. Use sólo vinagre para eliminar los depósitos de cal.
- Mantenga el aparato alejado del calor (parte superior de la cocina, hornos, microondas).

útiles

- Lave a mano y luego seque bien o lave en el lavavajillas.

Antisalpicaduras

- Lave a mano y séquelo muy bien.



servicio técnico y atención al cliente

- Si el cable está dañado, por razones de seguridad, debe ser sustituido por Kenwood o por un técnico autorizado por Kenwood.
- Si tiene problemas con el funcionamiento del aparato, antes de solicitar ayuda visite www.kenwoodworld.com.
- Tenga en cuenta que su producto está cubierto por una garantía que cumple con todas las disposiciones legales relativas a cualquier garantía existente y a los derechos de los consumidores vigentes en el país donde se adquirió el producto.
- Si su producto Kenwood funciona mal o si encuentra algún defecto, envíelo o llévalo a un centro de servicios KENWOOD autorizado. Para encontrar información actualizada sobre su centro de servicios KENWOOD autorizado más cercano, visite www.kenwoodworld.com o la página web específica de su país.

- Diseñado y creado por Kenwood en el Reino Unido.
- Fabricado en China.



ADVERTENCIAS PARA LA CORRECTA ELIMINACIÓN DEL PRODUCTO SEGÚN ESTABLECE LA DIRECTIVA EUROPEA SOBRE RESIDUOS DE APARATOS ELÉCTRICOS Y ELECTRÓNICOS (RAEE)

Al final de su vida útil, el producto no debe eliminarse junto a los desechos urbanos.

Puede entregarse a centros específicos de recogida diferenciada dispuestos por las administraciones municipales, o a distribuidores que faciliten este servicio. Eliminar por separado un electrodoméstico significa evitar posibles consecuencias negativas para el medio ambiente y la salud derivadas de una eliminación inadecuada, y permite reciclar los materiales que lo componen, obteniendo así un ahorro importante de energía y recursos. Para subrayar la obligación de eliminar por separado los electrodomésticos, en el producto aparece un contenedor de basura móvil tachado.

conheça a sua máquina de cozinha Kenwood

segurança

- Leia atentamente estas instruções e guarde-as para consulta futura.
- Retire todas as embalagens e eventuais etiquetas.
- Desligue a máquina antes de instalar ou retirar acessórios, após a utilização ou antes de a limpar.
- Mantenha os dedos afastados das peças móveis e dos acessórios montados.
- Nunca deixe a máquina a funcionar sem supervisão e mantenha as crianças afastadas da mesma.
- Nunca utilize uma máquina danificada. Mande-a inspeccionar ou reparar; consulte a secção 'assistência e cuidados do cliente'.
- Nunca coloque a batedeira em funcionamento com a cabeça na posição levantada.
- Nunca deixe o cabo pendurado de forma a que uma criança o possa agarrar.
- Nunca deixe a unidade base, o cabo ou a ficha apanharem água.
- Nunca utilize um acessório não autorizado ou mais que um acessório de cada vez.
- Nunca exceda as capacidades máximas indicadas.
- Ao utilizar um acessório, leia as instruções de segurança que o acompanham.
- Tenha cuidado ao pegar neste aparelho pois é pesado. Certifique-se de que a cabeça está travada e que a taça, utensílios, tampas das tomadas de acessórios e cabo estão em posição segura antes de pegar na máquina.
- Os electrodomésticos podem ser utilizados por pessoas com capacidades mentais, sensoriais ou físicas reduzidas, ou com falta de experiência ou conhecimento, se forem supervisionadas ou instruídas sobre o uso do electrodoméstico de forma segura e se compreenderem os riscos envolvidos.
- O uso inapropriado do seu electrodoméstico pode resultar em ferimentos.
- Este electrodoméstico não pode ser usado por crianças. Mantenha o electrodoméstico e o respectivo fio eléctrico fora do alcance de crianças.
- As crianças devem ser vigiadas para garantir que não brincam com o electrodoméstico.
- Use o aparelho apenas para o fim doméstico a que se destina. A Kenwood não se responsabiliza caso o aparelho seja utilizado de forma inadequada, ou caso estas instruções não sejam respeitadas.

conheça a sua máquina de cozinha Kenwood

antes de ligar à corrente

- Certifique-se de que a corrente eléctrica que vai utilizar corresponde à indicada na parte de baixo da máquina.
- Este aparelho está conforme com a Directiva n.º 1935/2004 da Comunidade Europeia sobre materiais concebidos para estarem em contacto com alimentos.

antes de utilizar a máquina pela primeira vez

- 1 Retire todos os materiais de embalagem.
- 2 Lave as peças: consulte a secção 'manutenção e limpeza'.

conheça a sua máquina de cozinha Kenwood

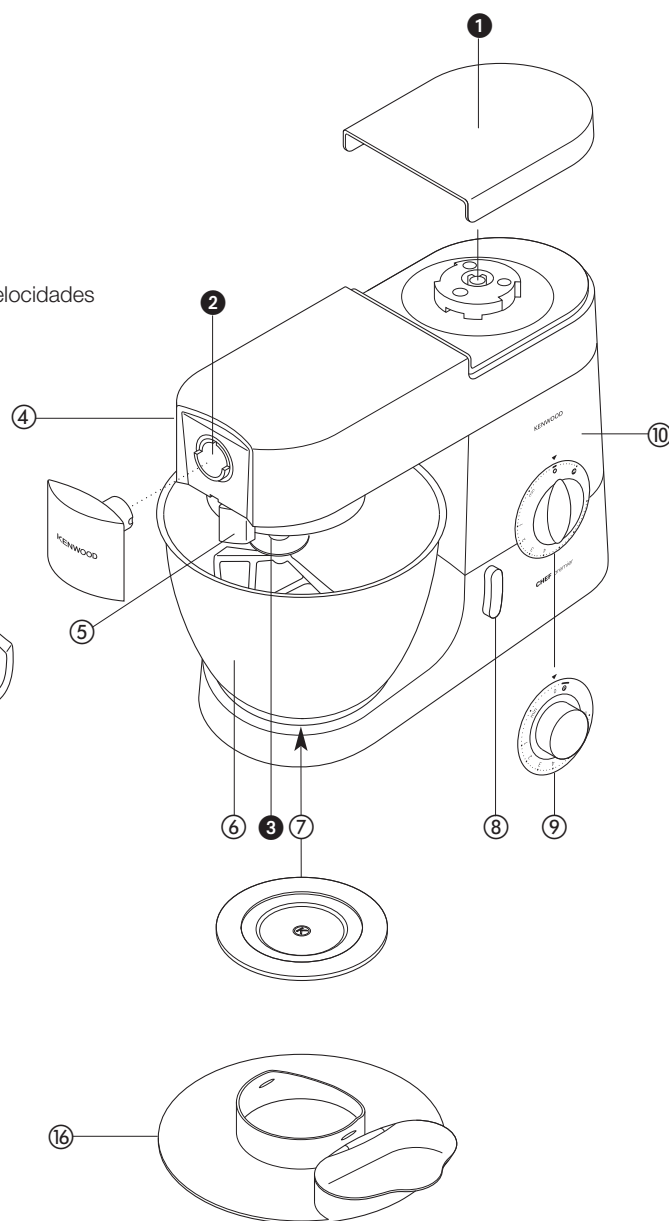
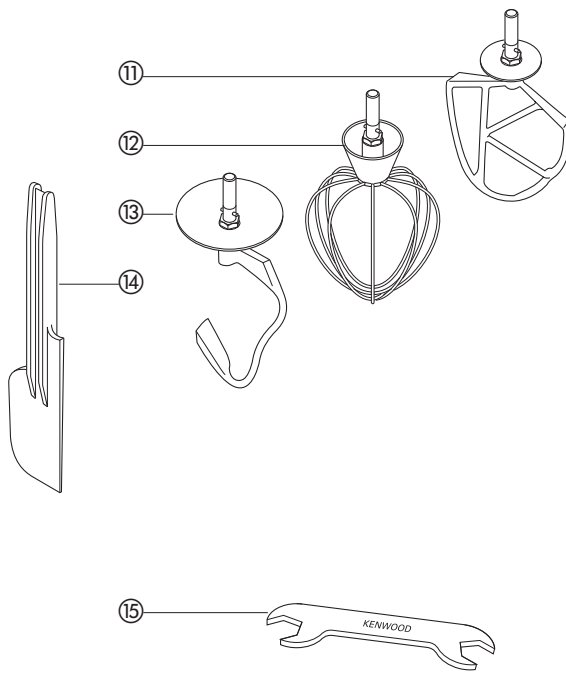
Para comprar um acessório não incluído na sua embalagem, ver "assistência e cuidados do cliente".

tomadas dos acessórios

- 1 tomada de alta velocidade
- 2 tomada de baixa velocidade
- 3 encaixe de acessórios

a máquina

- 4 cabeça da máquina
- 5 trinco da tomada de acessórios
- 6 taça
- 7 base para assentar a taça
- 8 patilha de elevação da cabeça da máquina
- 9 interruptor de ligar/desligar e selector de velocidades
- 10 bloco do motor
- 11 varinha em 'K'
- 12 batedor de varetas
- 13 batedor de gancho
- 14 espátula
- 15 chave de bocas
- 16 resguardo contra salpicos



a máquina

os acessórios de misturar e algumas das suas funções

- varinha em 'K' • para fazer bolos, biscoitos, massas de pastelaria, coberturas para bolos, recheios, éclairs e puré de batata.
- batedor de varetas • para ovos, natas, massas para fritos, pão-de-ló sem gordura, merengues, tartes de requeijão, mousses e soufflés. Não utilize o batedor de varetas para preparados pesados (por ex. para bater manteiga com açúcar) - caso contrário poderá danificá-la.
- batedor de gancho • para massas com fermento.

como utilizar a sua máquina

- 1 Gire a alavanca para levantar a cabeça no sentido dos ponteiros do relógio **1** e levante a cabeça da misturadora até prender. Verifique que a base para assentar a taça está correctamente colocada com o símbolo **K** para cima.
- 2 Empurre até parar **2** depois vire.
- 3 Coloque a taça na base - pressione-a rodando-a para a direita **3**
- 4 Levante ligeiramente a cabeça da bateadeira e depois gire no sentido contrário dos ponteiros do relógio a alavanca de levantar a cabeça e baixe a cabeça da bateadeira até prender.
- 5 Ligue rodando o selector de velocidades para a regulação pretendida.
 - Seleccione **P** para impulsos curtos.
- 6 Desligue e retire da tomada depois de utilizar.
- 7 Vire e remova.

para introduzir um acessório

- sugestões • Desligue a máquina e raspe a taça com a espátula frequentemente.
- Os ovos à temperatura ambiente são melhores de bater.
- Antes de bater claras em castelo, certifique-se de que não há gordura ou gema de ovo na batedor de varetas ou na taça.
- Utilize ingredientes frios para massas de pastelaria, a não ser que a receita indique que deve fazer algo diferente.

conselhos para fazer pão

- importante • Nunca exceda as capacidades máximas abaixo ou sobrecarregará a máquina.
- Se ouvir a máquina a trabalhar com dificuldade, desligue-a, retire metade da massa e bata cada metade separadamente.
- Os ingredientes misturam melhor se introduzir primeiro o líquido.

Capacidades máximas		CHEF	MAJOR
Massa quebrada	Peso de Farinha	680 g	910 g
Massa para pão (levedada dura)	Peso de Farinha	1,36 Kg	1,5 Kg
	Peso total	2,18 Kg	2,4 Kg
Massa com levedura mole (enriquecida com margarina e ovos)	Peso de Farinha	1,3 Kg	2,6 Kg
	Peso total	2,5 Kg	5 Kg
Mistura básica para bolo de frutas (método de bater margarina e açúcar)	Peso total	2,72 Kg (mistura com 9 ovos)	4,55 Kg (mistura com 15 ovos)
	Claras de ovos	Número	12
	Peso	(455 g)	16 (605 g)

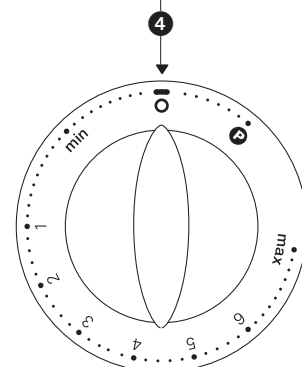
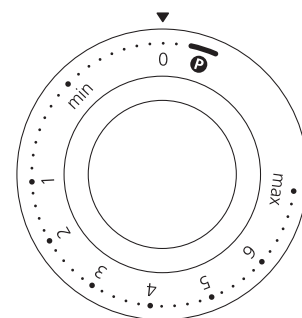
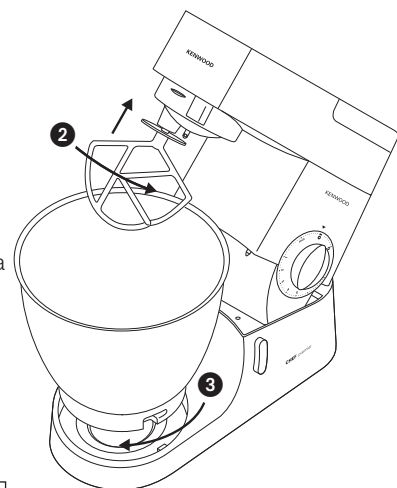
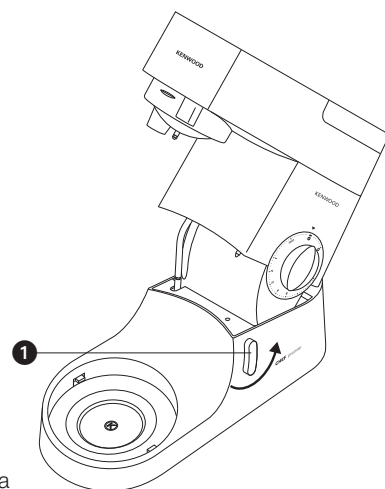
* Tamanho dos ovos usados = Classe M (Peso 53 g – 63 g).

botão de velocidades **4**

- varinha em 'K' • **bater manteiga e açúcar até estarem cremosos** comece no mínimo e aumente gradualmente para o 'máx.' (máximo).
- **incorporar ovos nas misturas em creme** 4 - 'máx.'
- **envolver farinha, fruta, etc.** min. - 1.
- **bolos de pacote** comece no mínimo e aumente gradualmente até ao máximo.
- **incorporar manteiga ou margarina em farinha** min. - 2.
- batedor de varetas • Aumente gradualmente para a velocidade 'máx.'
- batedor de gancho • Comece no min. (mínimo) e aumente gradualmente para 1.

importante

Assegure-se que não está nenhum acessório colocado ou guardado na taça quando utilizar outras tomadas.



resolução de problemas

problema

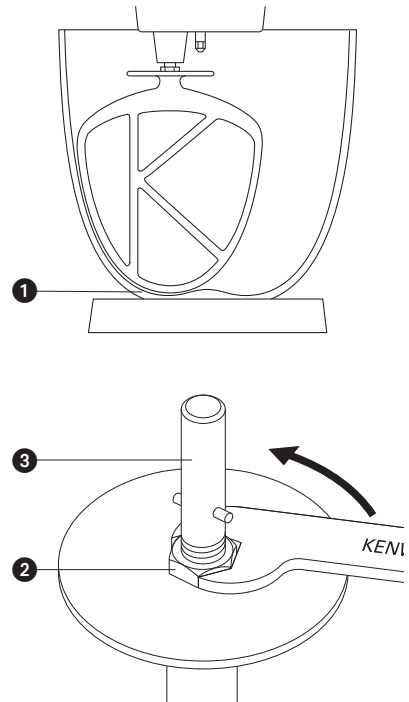
- O batedor de varetas ou a varinha em 'K' bate contra o fundo da taça ou não alcança os ingredientes que se encontram no fundo da taça.
- solução
- Ajuste a altura do acessório utilizando a chave de bocas fornecida. Eis como:

- 1 Desligue o aparelho da corrente.
- 2 Eleve a cabeça da máquina e introduza o batedor de varetas ou a varinha.
- 3 Baixe a cabeça da misturadora. Se a folga precisar de ser reajustada, levante a cabeça da misturadora e remova o acessório. O ideal é que o batedor de varetas ou varinha em k devam **quase** tocar o fundo da taça **1**.
- 4 Utilizando a chave de bocas fornecida, liberte um pouco a porca **2** para poder reajustar o eixo **3**. Para baixar o acessório mais para o fundo da taça, gire o eixo na direcção contrária à dos ponteiros do relógio. Para levantar o acessório de forma a que este não toque no fundo da taça, gire o eixo na direcção dos ponteiros do relógio.
- 5 Volte a apertar a porca.
- 6 Coloque o acessório na misturadora e baixe a cabeça desta. (Confirme a posição, ver ponto abaixo).
- 7 Repita, se necessário, os passos anteriores até que o acessório esteja na posição correcta. Uma vez conseguida a posição correcta do acessório, aperte a porca de forma segura.

batedor de gancho – este acessório é fixo de fábrica e não precisa de ajuste.

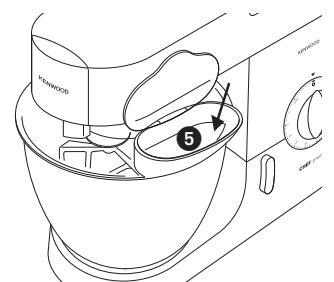
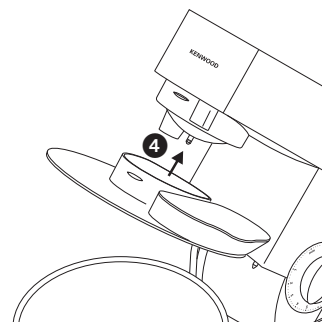
problema

- A máquina pára durante o funcionamento.
- solução
- A sua máquina está equipada com um dispositivo de protecção contra a sobrecarga e parará se estiver sobrecarregada para proteger a máquina. Se isto acontecer, desligue no interruptor e desligue a ficha da tomada de corrente. Retire alguns dos ingredientes para reduzir a carga e deixe a máquina descansar por alguns minutos. Ligue a ficha à tomada de corrente e torne a seleccionar a velocidade. Se a máquina não recommençar a funcionar imediatamente, deixe-a parada por mais algum tempo.



como instalar e utilizar o resguardo contra salpicos

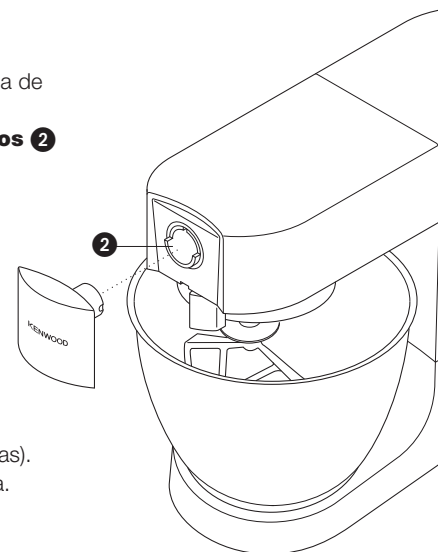
- 1 Eleve a cabeça da máquina até esta prender.
- 2 Coloque a taça na base.
- 3 Instale o resguardo contra salpicos, empurrando-o até estar bem encaixado na parte inferior da cabeça da máquina **4**. A secção articulada deve ser posicionada tal como ilustrado.
- 4 Introduza o acessório pretendido.
- 5 Baixe a cabeça da máquina.
 - Durante a mistura, os ingredientes podem ser adicionados directamente à taça através da secção articulada do resguardo contra salpicos **5**.
 - Não é preciso retirar o resguardo contra salpicos ao trocar os acessórios.
- 6 Retire o resguardo contra salpicos elevando a cabeça da máquina e puxando-o levemente para baixo.



limpeza e assistência técnica

manutenção e limpeza

- Desligue sempre a máquina no interruptor e retire a ficha da tomada de corrente antes de a limpar.
- Poderá aparecer um pouco de gordura na **tomada de acessórios 2** a primeira vez que a utilizar. Isto é normal e basta limpá-la.



bloco do motor e tampas das tomadas de acessórios

- Limpe-os com um pano humedecido e depois com outro seco.
- Nunca utilize abrasivos nem mergulhe em água.
- Lave-a à mão e depois seque-a bem ou lave-a na máquina de lavar loiça.
- Nunca utilize uma escova de arame, palha de aço ou lixívia para limpar a sua taça de aço inoxidável. Utilize vinagre para remover calcário.
- Mantenha-a afastada do calor (bicos de fogões, fornos e microondas).
- Lave à mão e depois seque bem, ou lave na máquina de lavar loiça.
- Lave-o à mão e depois seque-o bem.

taça

utensílios

resguardo contra salpicos

assistência e cuidados do cliente

- Caso o fio se encontre danificado, deverá, por motivos de segurança, ser substituído pela Kenwood ou por um reparador Kenwood autorizado.
- Se tiver qualquer problema ao utilizar o seu aparelho, antes de pedir a Assistência visite o site da Kenwood em www.kenwoodworld.com.
- Salientamos que o seu produto está abrangido por uma garantia, em total conformidade com todas as disposições legais relativas a quaisquer disposições sobre garantias e com os direitos do consumidor existentes no país onde o produto foi adquirido.
- Se o seu produto Kenwood funcionar mal ou lhe encontrar algum defeito, agradecemos que o envie ou entregue num Centro de Assistência Kenwood autorizado. Para encontrar informações actualizadas sobre o Centro de Assistência Kenwood autorizado mais próximo de si, visite por favor o site www.kenwoodworld.com ou o website específico do seu país.
- Concebido e projectado no Reino Unido pela Kenwood.
- Fabricado na China.



ADVERTÊNCIAS PARA A ELIMINAÇÃO CORRECTA DO PRODUTO NOS TERMOS DA DIRECTIVA EUROPEIA 2002/96/CE RELATIVA AOS RESÍDUOS DE EQUIPAMENTOS ELÉCTRICOS E ELECTRÓNICOS (REEE)

No final da sua vida útil, o produto não deve ser eliminado conjuntamente com os resíduos urbanos.

Pode ser depositado nos centros especializados de recolha diferenciada das autoridades locais, ou junto dos revendedores que prestem esse serviço.

Eliminar separadamente um electrodomésticos permite evitar as possíveis consequências negativas para o ambiente e para a saúde pública resultantes da sua eliminação inadequada, além de permitir reciclar os materiais componentes, para, assim se obter uma importante economia de energia e de recursos.

Para assinalar a obrigação de eliminar os electrodomésticos separadamente, o produto apresenta a marca de um contentor de lixo com uma cruz por cima.

lær Kenwood køkkenmaskinen at kende

sikkerhed

- Læs denne brugervejledning nøje, og opbevar den i tilfælde af, at du får brug for at slå noget op i den.
- Fjern al emballage og mærkater.
- Sluk for strømmen og tag stikket ud af stikkontakten, før der monteres eller afmonteres tilbehør, efter brug og før rengøring.
- Hold fingrene væk fra bevægelige dele og monteret tilbehør.
- Gå aldrig fra maskinen, mens den arbejder, og hold børn væk fra den.
- Brug aldrig en beskadiget maskine. Få den eftersat eller repareret (se 'service og kundepleje').
- Lad aldrig mixeren køre med hovedet i rejst position.
- Lad aldrig ledningen hænge ned, således at et barn kan få fat i den.
- Lad aldrig motorenhed, ledning eller stikkontakt komme i kontakt med vand.
- Brug aldrig et uautoriseret tilbehør eller flere end et tilbehør ad gangen.
- De maksimale mængder må aldrig overskrides.
- Når der bruges et tilbehør, skal de medfølgende sikkerhedsanvisninger læses.
- Vær forsigtig, når maskinen løftes, den er nemlig meget tung. Sørg for, at hovedet er låst og at skålen, tilbehøret, kraftudtagsdækslerne og ledningen er sat godt fast, før maskinen løftes.
- Apparater kan bruges af personer med reducerede fysiske, sansemæssige eller mentale evner eller mangel på erfaring og kendskab, hvis de er blevet vejledt eller givet instrukser i brugen af apparatet på en sikker måde, og hvis de forstår de farer, der er involveret.
- Misbrug af maskinen kan føre til læsioner.
- Dette apparat må ikke anvendes af børn. Opbevar apparatet og ledningen utilgængeligt for børn.
- Børn bør overvåges for at sikre, at de ikke leger med apparatet.
- Anvend kun apparatet til husholdningsbrug. Kenwood påtager sig intet erstatningsansvar, hvis apparatet ikke anvendes korrekt, eller disse instruktioner ikke følges.

før stikket sættes i stikkontakten

- Sørg for, at el-forsyningens spænding er den samme som den, der er vist på bunden af maskinen.
- Dette apparat overholder EF-forordning 1935/2004 om materialer og genstande, der kommer i kontakt med levnedsmidler.

inden maskinen anvendes første gang

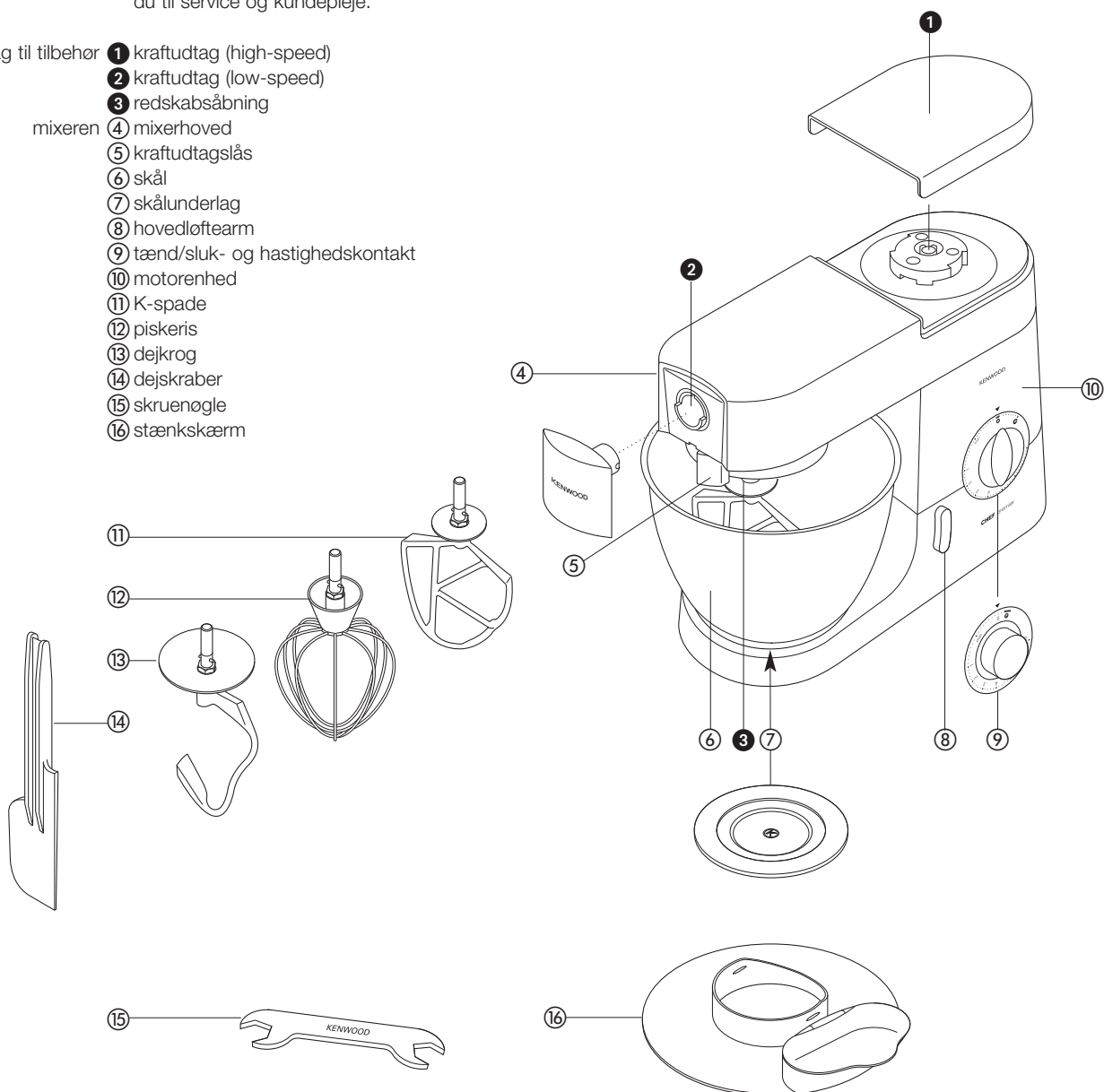
1. Fjern alt indpakningsmaterialet.
2. Vask delene, se 'rengøring'.

lær Kenwood køkkenmaskinen at kende

lær Kenwood køkkenmaskinen at kende

Hvis du ønsker at købe et tilbehør, der ikke medfølger i pakken, henvises du til service og kundepleje.

- kraftudtag til tilbehør ① kraftudtag (high-speed)
② kraftudtag (low-speed)
③ redskabsåbning
- mixeren ④ mixerhoved
⑤ kraftudtagslås
⑥ skål
⑦ skålunderlag
⑧ hovedløftearm
⑨ tænd/sluk- og hastighedskontakt
⑩ motorenhed
⑪ K-spade
⑫ piskeris
⑬ dejkraber
⑭ dejskraber
⑮ skrueøgle
⑯ stænkskærm



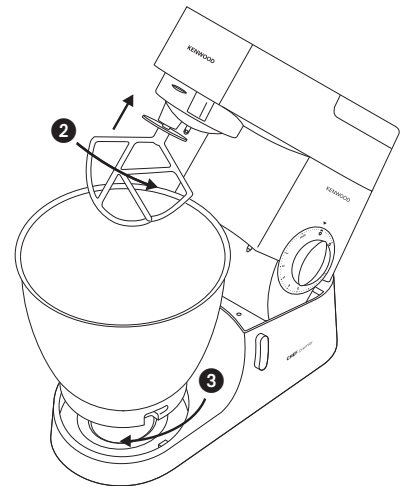
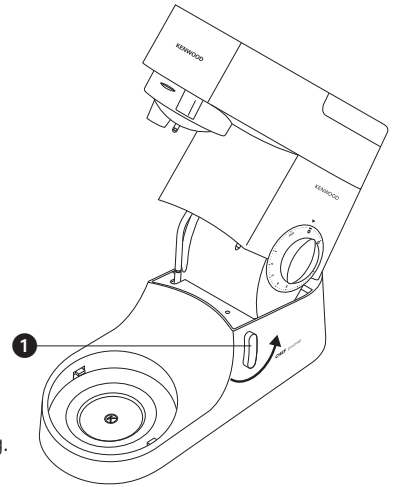
mixeren

mixerredskaberne og nogle af deres anvendelser

- K-spade • Til at røre kagedej, småkager, butterdej, glasur, kagefyld, vandbakkelse og kartoffelmos m.v.
- piskeris • Til at piske æg, piskefløde, pandekagedej, lagkagedej, marengs, ostekage, mousse, soufflé. Piskeriset må ikke anvendes til tykkere deje (som f.eks. til at røre margarine og sukker) - da det kan beskadige det.
- dejkrog • Til gærdeje.

sådan anvendes mixeren

- 1 Drej hovedløftegrebet med uret **1**, og hejs mixerhovedet til det låses. Sørg for, at skålunderlaget er korrekt monteret med **(K)** symbolet øverst.
 - 2 Skub op til det stopper **2** herefter drejes det.
 - 3 Sæt skålen i fordybningen. Tryk skålen ned, og drej den med uret **3**.
 - 4 Løft mixerhovedet lidt, drej så hovedløftearmen mod uret og sænk mixerhovedet til det låser på plads.
 - 5 Tænd for maskinen ved at dreje hastighedskontakten til den ønskede stilling.
 - Impulsknappen **(P)** bruges til at give ekstra kraft et øjeblik.
 - 6 Sluk for maskinen og træk stikket ud efter brug.
 - 7 Drej og fjern.
- sådan sættes et redskab i
- sådan fjernes et redskab



- tips
- Sluk for maskinen og skrab hyppigt dejen ned i skålen med dejskraberen.
 - Det er bedst at piske æg, når de har stuetemperatur.
 - Inden der piskes æggehvinder, skal De sørge for, at der ikke er noget fedt eller æggeblomme på piskeriset eller i skålen.
 - Når De laver butterdej, er det bedst at bruge kolde ingredienser, medmindre opskriften angiver noget andet.

tips om æltning af brød

- vigtigt
- Nedenstående maksimale mængder må aldrig overskrides, da maskinen ellers vil blive overbelastet.
 - Hvis De hører, at maskinen sejtrækker, skal De slukke for den, fjerne halvdelen af dejen og så ælte hver halvdel for sig.
 - Ingredienserne blandes bedst, hvis væsken kommer i først.

Maks. mængder		CHEF	MAJOR
Mørdej	Melvægt	680 g	910 g
Brøddøj (stiv gærdej)	Melvægt	1,36 kg	1,5 kg
	Vægt i alt	2,18 kg	2,4 kg
Blød gærdej (tilsat smør og æg)	Melvægt	1,3 kg	2,6 kg
	Vægt i alt	2,5 kg	5 kg
Frugtkage-blanding (fedt og sukker røres til en creme)	Vægt i alt	2,72 kg	4,55 kg
		(9 ægblanding)	(15 ægblanding)
Æggehvinder	Antal	12	16
	Vægt	(455 g)	(605 g)

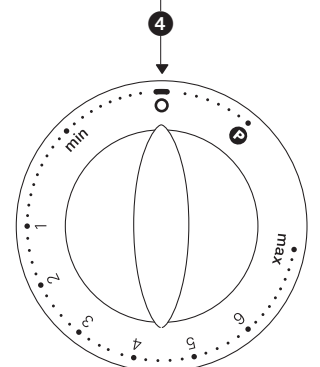
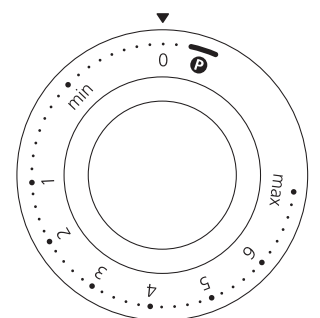
* Anvendte ægstørrelse = middelstor (vægt 53-63 g).

hastigheder **4**

- K-spade • **røring af fedtstof og sukker:** start på 'min' og sæt gradvist hastigheden op til 'max'.
- **piskning af æg i cremede blandinger:** 4 - 'max'.
- **iblanding af mel, frugt mv.:** 'min' - 1.
- **småkagedej:** start på 'min' og sæt gradvist hastigheden op til 'max'.
- **blanding af fedtstof i mel:** 'min' - 2.
- piskeris • Sæt gradvist hastigheden op til 'max'.
- dejkrog • Start på 'min' og sæt gradvist hastigheden op til 1.

vigtigt

Sørg for at der ikke er monteret et skålrødskab eller et redskab ligger til opbevaring i skålen, når der anvendes andre kraftudtag.



fejlfinding

problem:

- Piskeriset eller K-spaden rammer bunden af skålen eller når ikke ned til ingredienserne i bunden af skålen.

løsning • Juster højden ved at bruge den medfølgende skruenøgle. Her ser du hvordan:

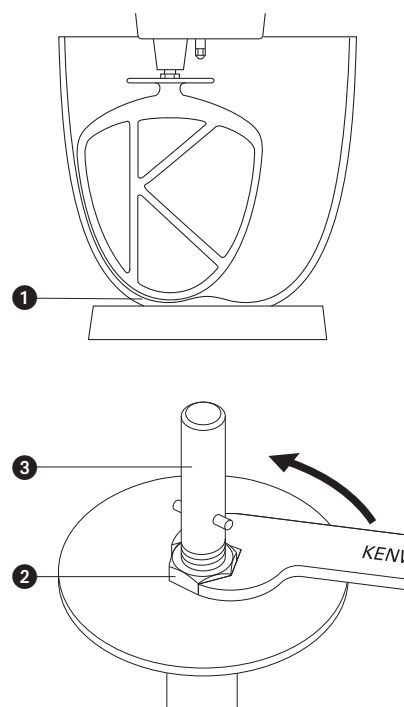
- 1 Træk apparatets stik ud.
- 2 Løft mixerhovedet og sæt piskeriset eller K-spaden i.
- 3 Sænk mixerhovedet. Hvis højden skal justeres, løftes mixerhoved og redskabet fjernes. For optimal funktion skal piskeriset og K-spaden **næsten** røre ved bunden af skålen **1**.
- 4 Anvend den medfølgende skruenøgle til at løsne møtrikken **2** tilstrækkeligt til at gøre det muligt at justere skaftet **3**. Hvis redskabet skal sænkes ned mod skålens bund, skal skaftet drejes mod uret. Hvis redskabet skal løftes fra skålens bund, skal skaftet drejes med uret.
- 5 Spænd møtrikken igen.
- 6 Sæt redskabet på mikseren, og sænk mikserhovedet. (Kontrollér positionen ved at referere til de ovenstående punkter).
- 7 Gentag de ovenstående trin efter behov til redskabet er korrekt på plads. Når dette er gjort spændes møtrikken forsvarligt.

dejkrog – dette redskab er indstillet fra fabrikken, og der burde ikke være behov for justering.

problem

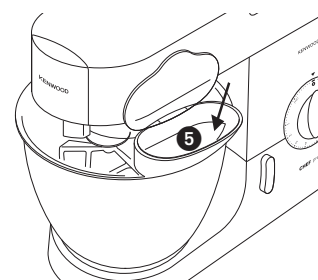
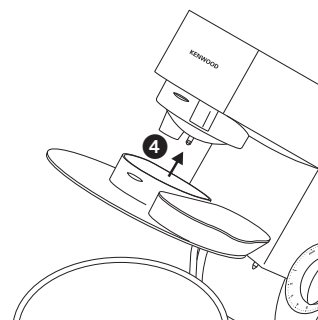
- Mixeren standser under brug.

løsning • Mixeren er udstyret med en sikkerhedsanordning, som standser maskinen for at beskytte den, hvis den bliver overbelastet. Hvis dette sker, sluk for mixeren og tag dens stik ud af stikkontakten. Fjern nogle af ingredienserne for at reducere belastningen og lad mixeren stå et par minutter. Sæt stikket i stikkontakten igen, og vælg atter hastigheden. Hvis mixeren ikke starter omgående, skal den have lov til at stå et stykke tid endnu.



sådan monteres og anvendes stænkskærmen

- 1 Løft mixerhovedet til det låser.
- 2 Sæt skålen i fordybningen.
- 3 Skub stænkskærmen over på undersiden af mixerhovedet **4**, indtil den sidder godt fast. Den hængslede del skal være placeret som vist.
- 4 Isæt det ønskede tilbehør.
- 5 Sænk mixerhovedet.
 - Under blandingen kan ingredienserne hældes direkte ned i skålen vha. stænkskærmens hængslede del **5**.
 - Det er ikke nødvendigt at fjerne stænkskærmen for at skifte tilbehør.
- 6 Afmonter stænkskærmen ved at hæve mixerhovedet og skub den ned.



rengøring og service

rengøring

- Inden rengøring skal der altid slukkes for strømmen til maskinen og stikket skal tages ud af stikkontakten.
- Lidt fedt kan komme til syne ved **kraftudtag ②**, når det først anvendes. Dette er normalt – tør det blot af.

motorenhed, kraftudtagsdæksler

- Aftørres med en fugtig klud, og der poleres efter med en tør.
- Brug aldrig skuremidler, og kom aldrig maskinen i vand.

skål

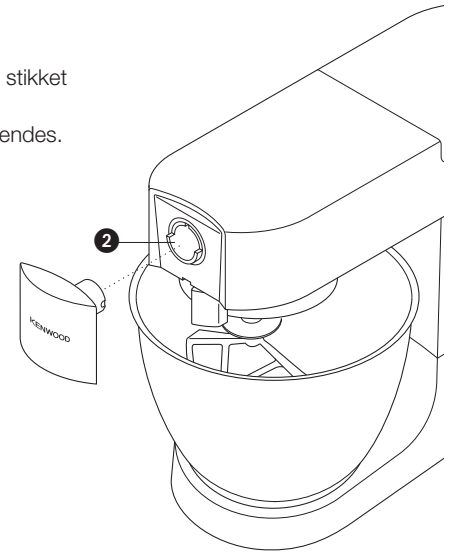
- Vaskes i hånden og tørres grundigt eller vaskes i opvaskemaskine.
- Hvis De har en skål i rustfrit stål, må De aldrig bruge en stålbørste, ståuld eller blegemidler på den. Kalkmærker kan fjernes med eddike.
- Skålene må ikke udsættes for direkte varme (komfurer, ovne, mikrobølgeovne).

tilbehør

- Vaskes i hånden og tørres grundigt eller vaskes i opvaskemaskine.

stænkskærm

- Vaskes i hånden og tørres grundigt.



service og kundepleje

- Hvis ledningen er beskadiget, skal den af sikkerhedsgrunde udskiftes af Kenwood eller en autoriseret Kenwood-reparatør.
- Hvis du oplever nogen problemer med betjening af dit apparat, skal du, før du anmoder om hjælp, besøge www.kenwoodworld.com.
- Bemærk, at dit produkt er dækket af en garanti, som overholder alle lovbestemmelser, vedrørende evt. eksisterende garanti- og forbrugerrettigheder i det land, hvor produktet er blevet købt.
- Hvis dit Kenwood-produkt er defekt, eller du finder nogen fejl, skal du sende det eller bringe det til et autoriseret KENWOOD-servicecenter. For at finde opdaterede oplysninger om dit nærmeste autoriserede KENWOOD-servicecenter kan du gå til www.kenwoodworld.com eller webstedet for dit land.

- Designet og udviklet af Kenwood i Storbritannien.
- Fremstillet i Kina.



VIGTIG INFORMATION ANGÅENDE KORREKT BORTSKAFFELSE AF PRODUKTET I OVERENSSTEMMELSE MED EU-DIREKTIVET OM AFFALD AF ELEKTRISK OG ELEKTRONISK Udstyr (WEEE)

Ved afslutningen af dets produktive liv må produktet ikke bortskaffes som almindeligt affald. Det bør afleveres på et specialiseret lokalt genbrugscenter eller til en forhandler, der yder denne service. At bortskaffe et elektrisk husholdningsapparat separat gør det muligt at undgå eventuelle negative konsekvenser for miljø og helbred på grund af u hensigtsmæssig bortskaffelse, og det giver mulighed for at genbruge de materialer det består af, og dermed opnå en betydelig energi- og ressourcebesparelse. Som en påmindelse om nødvendigheden af at bortskaffe elektriske husholdningsapparater separat, er produktet mærket med en mobil affaldsbeholder med et kryds.

lära känna din Kenwood köksmaskin

säkerhet

- Läs bruksanvisningen noggrant och spara den för framtida bruk.
- Avlägsna allt emballage och alla etiketter.
- Stäng av maskinen och dra ut sladden innan du monterar eller tar bort verktyg/tillbehör, efter användningen och före rengöring.
- Rör inte vid delar i rörelse eller monterade tillbehör.
- Lämna aldrig maskinen utan tillsyn, och håll barn på avstånd från den.
- Använd aldrig en skadad maskin. Lämna den för kontroll eller reparation: se 'service och kundtjänst'.
- Kör aldrig mixern med huvudet i upplyft läge.
- Låt aldrig nätkabeln hänga ned så att ett barn kan ta tag i den.
- Låt aldrig motordelen, kabeln eller stickproppen bli våta.
- Använd aldrig tillbehör som inte hör till maskinen och aldrig mer än ett tillbehör i taget.
- Överskrid aldrig maskinens maxkapacitet.
- Innan du använder ett verktyg måste du läsa säkerhetsinstruktionerna som hör till.
- Var försiktig när du lyfter apparaten. Den är tung. Se till att blandarhuvudet är fastlåst och att skålen, verktygen, uttagslocken och sladden sitter stadigt innan du lyfter.
- Apparaten kan användas av personer med begränsad fysisk eller mental förmåga eller begränsad känsel eller med bristande erfarenhet eller kunskap, om de övervakas eller får instruktioner om hur den ska användas på säkert sätt och förstår de medföljande riskerna.
- Om apparaten används på fel sätt kan det orsaka skador.
- Denna apparat ska inte användas av barn. Håll apparat och sladden utom räckhåll för barn.
- Barn får inte lov att leka med apparaten. Lämna dem inte ensamma med den.
- Använd apparaten endast för avsett ändamål i hemmet. Kenwood frånsäger sig allt ansvar om apparaten används på felaktigt sätt eller om dessa instruktioner inte följs.

innan du sätter i kontakten

- Kontrollera att din eltyp är samma som anges på apparatens undersida.
- Den här apparaten uppfyller EG förordning 1935/2004 om material och produkter avsedda att komma i kontakt med livsmedel.

innan du använder maskinen första gången

- 1 Tag bort allt förpackningsmaterial.
- 2 Diska delarna: se 'underhåll och rengöring'.

lär känna din Kenwood köksmaskin

lär känna din Kenwood köksmaskin

Om du vill köpa ett tillbehör som inte medföljer i leveransen, se service och kundtjänst.

uttag för tillbehör 1 högväxeluttag

2 lågväxeluttag

3 drivuttag för verktygen

blandaren 4 blandarhuvud

5 låsspär för drivuttag

6 blandningsskål

7 underlag för skål

8 låsspak för uppfällning av överdelen

9 på/av och hastighetsreglage

10 kraftenhet

11 K-spade

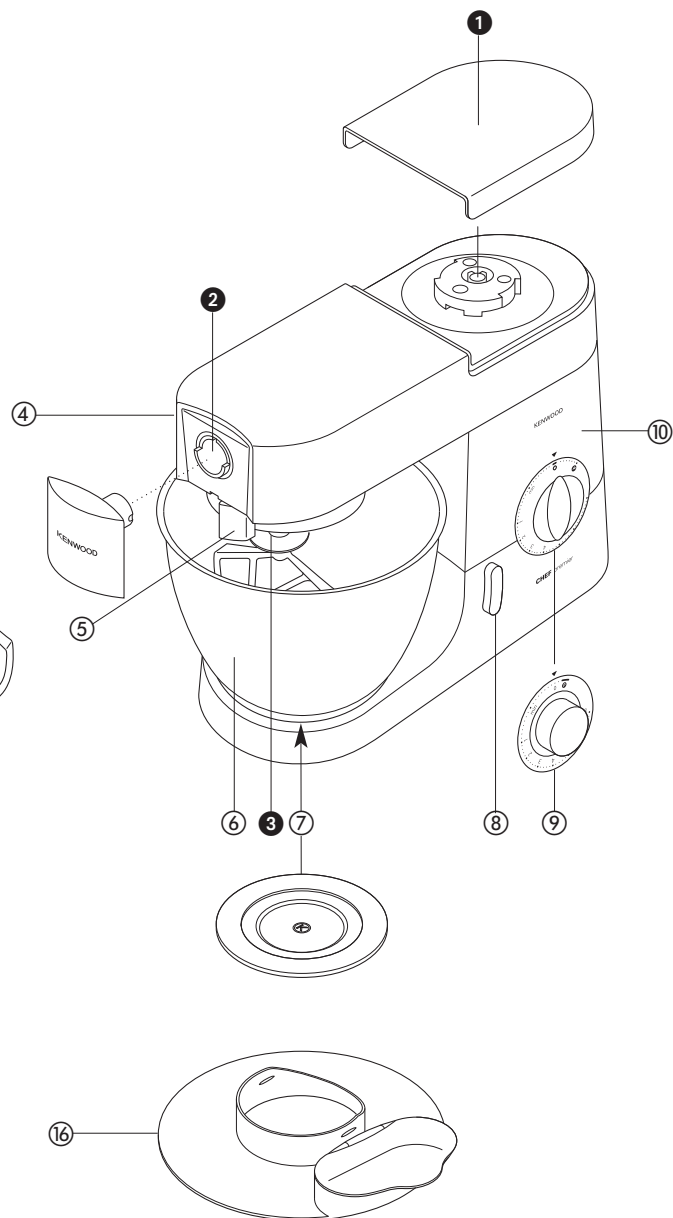
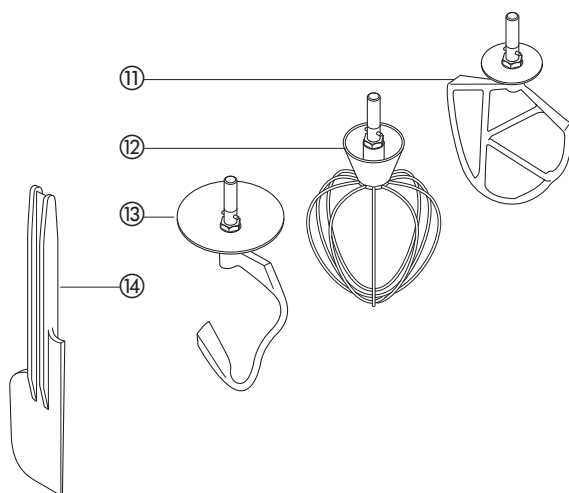
12 visp

13 degkrok

14 spatel

15 spännnyckel

16 stänkskydd



blandaren

blandarverktygen och några av deras användningsområden

- K-spaden • Används för att göra tyngre mjuka kakor, småkakor, pajdeg, glasyrer, fyllningar, petit-choux och potatismos.
- vispen • Används för att vispa ägg, gräddor, pannkakssmet, lätta sockerkakor, marängar, ostkakor, mousse och souffléer. Använd inte vispen till tung kaksmet, t.ex. för att röra matfett med socker - vispen kan skadas.
- degkrok • Används för att knåda jäsdeg.

hur man använder blandaren

- 1 Vrid spärrspaken för huvudet medurs **1** och lyft upp blandarhuvudet tills det låser fast.
Kontrollera att underlaget för skålen är korrekt monterat med symbolen **K** överst.

- Sätta in ett verktyg. 2 Tryck uppåt tills det tar emot **2** vrid sedan.
- 3 Sätt skålen på basen. Tryck ner den och vrid medurs **3**
- 4 Lyft mixerhuvudet något och vrid sedan spaken moturs och sänk ned mixerhuvudet tills det låser fast.
- 5 Koppla på maskinen genom att ställa hastighetsreglaget i önskat läge.
- Vrid till momentanläge **P** för korta arbetsmoment.
- 6 Stäng av apparaten och dra ut stickkontakten efter användningen.
- Ta bort ett verktyg 7 Vrid och ta loss.

- tips
- Stäng då och då av maskinen och skrapa ur skålen med spateln.
 - Ägg bör hålla rumstemperatur när de skall vispas.
 - Innan du vispar äggvitor måste du se till att det inte finns rester av fett eller äggula på vispen eller i skålen.
 - Ingredienser till pajdeg skall vara kalla om inget annat anges i receptet.

vid brödbak

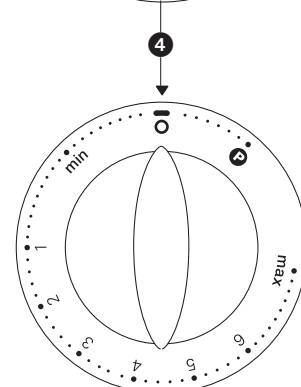
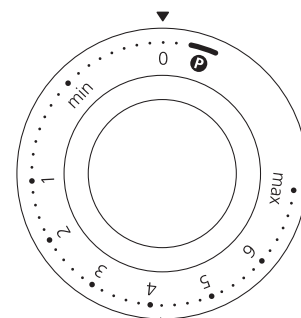
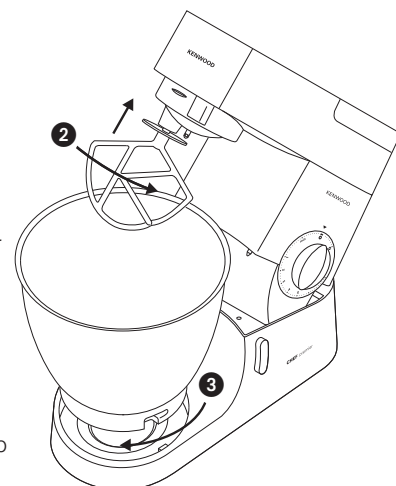
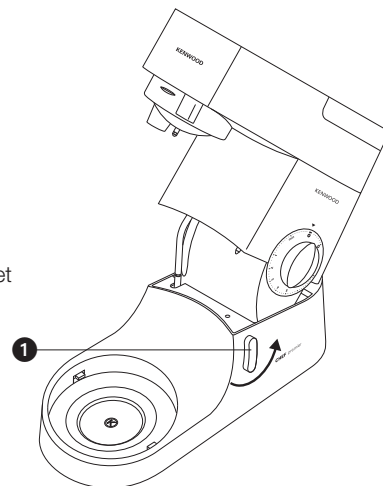
- viktigt
- Överskrid aldrig maxkapaciteterna nedan - då överbelastas maskinen.
 - Om du hör att maskinen arbetar ansträngt måste du stänga av den, ta upp halva degen och knåda varje hälft för sig.
 - Degen blandas bäst om du håller i de flytande ingredienserna först.

Maximala kapaciteter		CHEF	MAJOR
Mördeg	Mjölvtikt	680 g	910 g
Bröddegen (fast, jästdeg)	Mjölvtikt	1,36 kg	1,5 kg
	Totalvikt	2,18 kg	2,4 kg
Mjuk jästdeg (med smör och ägg)	Mjölvtikt	1,3 kg	2,6 kg
	Totalvikt	2,5 kg	5 kg
Smet för fruktkaka (tillagning där fett och socker rörs samman)	Totalvikt	2,72 kg (mix med 9 ägg)	4,55 kg (mix med 15 ägg)
	Äggvitor	Antal	12
	Vikt	(455 g)	(605 g)

* Äggstorlek = medelstora (vikt 53–63 g).

hastigheter **4**

- K-spaden
- **röra fett och socker** börja på min och öka gradvis till 'max'.
 - **vispa ner ägg i fettblandning** 4-'max'
 - **röra ner mjöl, torkad frukt o.dyl.** min till 1.
 - **allt-i-ett-kaka** börja på min. och öka gradvis till max.
 - **röra ihop fett och mjöl** min till 2.
- vispen
- Öka gradvis till 'max'.
- degkroken
- Börja på 'min' och öka gradvis till 1.



felsökning

problem

- Vispen eller K-spaden slår mot skålens botten eller når inte ner till ingredienserna på botten av skålen.

lösning • Ställ in höjden med den medföljande skruvnyckeln. Gör så här:

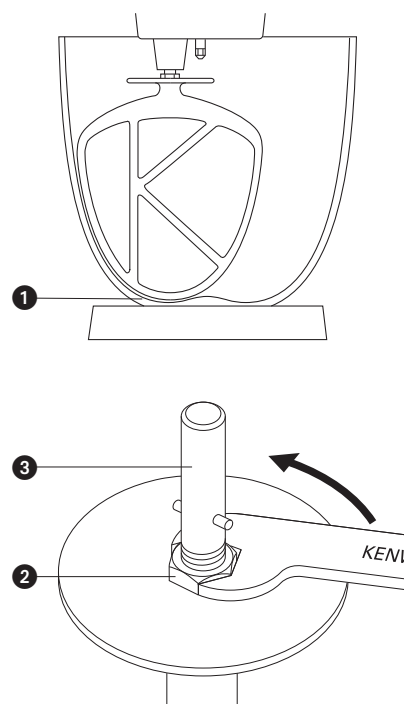
- 1 Dra ut apparatens stickkontakt.
- 2 Fäll upp överdelen och sätt i vispen/spaden.
- 3 Sänk ned hushållsapparatens huvud. Om avståndet måste justeras lyfter du upp blandarhuvudet och tar bort redskapet. Vispen och K-spaden ska **nästan** röra vid skålens botten **1**.
- 4 Använd den medföljande spännnyckeln för att lossa muttern **2** tillräckligt mycket för att kunna ställa in axeln **3**. Om du ska sänka redskapet närmare skålens botten vrider du axeln moturs. Om du ska höja upp redskapet från skålens botten vrider du axeln medurs.
- 5 Dra åt muttern.
- 6 Montera redskapet på hushållsapparaten och sänk ned huvudet. (Kontrollera positionen, se punkterna ovan.)
- 7 Upprepa stegen ovan tills redskapet är rätt inställt. När du är klar med justeringen drar du åt muttern ordentligt.

degkrok - det här redskapet ställs in vid tillverkningen och ska inte kräva några justeringar.

problem

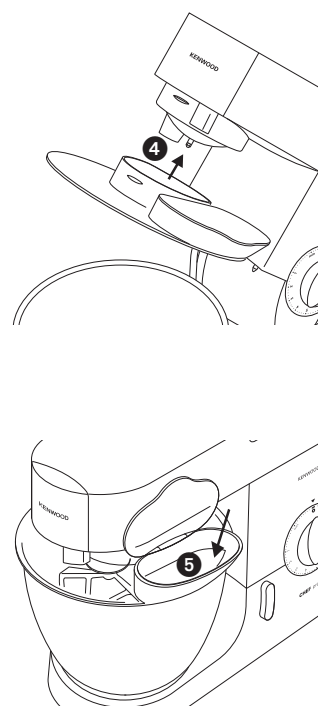
- Maskinen stannar under användningen.

lösning • Din köksmaskin är försedd med ett överbelastningsskydd som stannar maskinen om den blir överbelastad. Om det händer ska du stänga av apparaten och dra ut sladden. Tag ut en del av det du blandar för att minska belastningen och låt maskinen stå i ett par minuter. Sätt i kontakten och ställ in hastigheten igen. Om de inte startar omedelbart måste du låta den stå i ytterligare någon stund.



montering och användning av stänkskyddet

- 1 Fäll upp överdelen tills den går i låsläge.
- 2 Sätt skålen på basen.
- 3 Tryck fast stänkskyddet på undersidan av blandarhuvudet **4** så det kommer på plats ordentligt. Gångjärnsdelen ska sitta som visas på bilden.
- 4 För in önskat verktyg.
- 5 Sänk blandarhuvudet.
 - Under bearbetningen kan ingredienser tillsättas genom den gångjärnsförsedda delen av stänkskyddet **5**.
 - Stänkskyddet behöver inte tas bort för byte av verktyg.
- 6 Ta bort stänkskyddet genom att höja blandarhuvudet och skjuta ner skyddet.

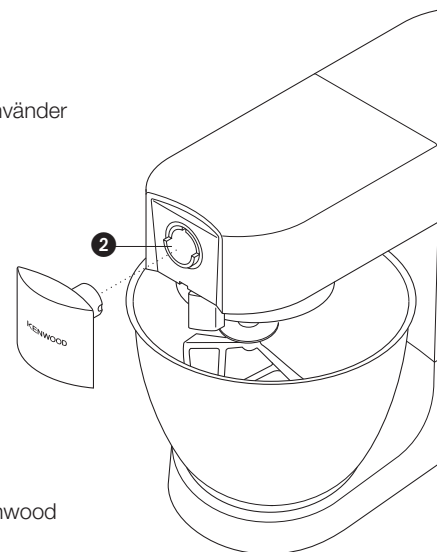


rengöring och service

underhåll och rengöring

- Stäng alltid av maskinen och dra ut kontakten innan du rengör den.
- Det kan hända att det kommer ut lite fett i **uttag 2** när du först använder det. Det är normalt – det kan du bara torka bort.

- kraftenheten, uttagslocken
- Torka med en fuktad trasa och torka efter med en torr.
 - Använd inte repande rengöringsmedel och doppa aldrig ner maskinen i vatten.
- skål
- Handdiska och torka noggrant eller maskindiska.
 - Använd inte stålborste, stålull eller blekmedel när du diskar rostfria skålar. Tag litet ättika för att få bort kalkbeläggningar.
 - Utsätt inte skålarna för värme (spisplattor, ugn, mikrougn)
- verktyg
- Diska för hand och torka noga eller disk i diskmaskinen.
- stänkskydd
- Handdiska och torka väl.



service och kundtjänst

- Om sladden är skadad måste den av säkerhetsskäl bytas ut av Kenwood eller av en auktoriserad Kenwood-reparatör.
- Om du får problem med att använda apparaten ber vi dig besök www.kenwoodworld.com innan du ringer kundtjänst
- Produkten omfattas av en garanti som efterföljer alla lagstadgade bestämmelser vad gäller garanti och konsumenträttigheter i inköpslandet.
- Om din Kenwood-produkt inte fungerar som den ska eller om du upptäcker fel ber vi dig att lämna eller skicka in den till ett godkänt KENWOOD-servicecenter. För aktuell information om närmaste godkända KENWOOD-servicecenter besök www.kenwoodworld.com eller Kenwoods webbplats för ditt land.

- Konstruerad och utvecklad av Kenwood i Storbritannien.
- Tillverkad i Kina.



VIKTIG INFORMATION OM HUR PRODUKTEN SKALL KASSERAS I ENLIGHET MED EUROPEISKA DIREKTIV OM AVFALL SOM UTGÖRS AV ELLER INNEHÅLLER ELEKTRISK OCH ELEKTRONISK UTRUSTNING (WEEE)

När produktens livslängd är över får den inte slängas i hushållssoporna. Den kan överlämnas till lokala myndigheters avfallssorteringscentraler eller till en återförsäljare som ger denna service.

När du avfallshanterar en hushållsapparat på rätt sätt undviker du de negativa konsekvenser för miljö och hälsa som kan uppkomma vid felaktig avfallshandtering. Du möjliggör även återvinning av materialen vilket innebär en betydande besparing av energi och tillgångar.

Kjenn din Kenwood kjøkkenmaskin

sikkerhet

- Les nøye gjennom denne bruksanvisningen og ta vare på den slik at du kan slå opp i den senere.
- Fjern all emballasje og eventuelle merkesedler.
- Slå av strømmen og trekk støpselet ut av kontakten før du setter på eller tar av redskap/tilbehør, etter bruk og før rengjøring.
- Hold fingrene vekk fra bevegelige deler og montert tilbehør.
- Gå aldri fra maskinen mens den er igang.
- Bruk aldri en skadet maskin. Sørg for at den blir undersøkt og reparert, se 'service og kundetjeneste'.
- Du må aldri kjøre mikseren med mikserhodet i hevet posisjon.
- Ikke la ledningen henge ned slik at et barn kan få tak i den.
- Ikke la strømdelen, ledningen eller støpselet bli våte.
- Bruk aldri tilbehør som ikke er godkjent, eller mer enn en type tilbehør av gangen .
- Maksimum kapasitet som er nevnt må aldri overstiges.
- Når du bruker tilbehør må du alltid først lese sikkerhetsreglene som følger med.
- Vær forsiktig når apparatet løftes, da det er tungt. Pass på at hodet er låst og at bollen, redskapene, utgangsdekslene og ledningen er festet før det løftes.
- Apparater kan brukes av personer med reduserte fysiske, sensoriske eller mentale evner, eller som mangler erfaring eller kunnskap, hvis de har fått tilsyn eller veiledning om trygg bruk av apparatet og de forstår farene det innebærer.
- Feil bruk av maskinen kan forårsake personskader.
- Dette apparatet må ikke brukes av barn. Hold apparatet og den tilhørende ledningen utenfor barns rekkevidde.
- Barn må ha tilsyn for å sikre at de ikke leker med apparatet.
- Bruk bare apparatet til dets tiltenkte hjemlige bruk. Kenwood frasier seg ethvert ansvar ved feilaktig bruk eller dersom apparatet ikke er brukt i henhold til denne bruksanvisningen.

før du setter i støpselet

- Forsikre deg om at nettspenningen stemmer overens med det som står på undersiden av apparatet.
- Dette apparatet overholder EC-forordning 1935/2004 om materialer og gjenstander som er bestemt å komme i kontakt med næringsmidler.

Før maskinen tas i bruk

- 1 Fjern all emballasje.
- 2 Vask alle delene, se 'stell og rengjøring'.

Kjenn din Kenwood kjøkkenmaskin

Kjenn din Kenwood kjøkkenmaskin

For å kjøpe et vedlegg som ikke er inkludert i pakken, ser du service og kundetjeneste.

Uttak for tilbehør 1 Uttak for høy hastighet

2 Uttak for lav hastighet

3 Redskapsholder

Mikseren 4 Mikserhode

5 Uttaksfeste

6 Bolle

7 Bolleunderlag

8 Spak til å løfte hodet

9 Av/på og hastighetsbryter

10 Motorenhet

11 K-rører

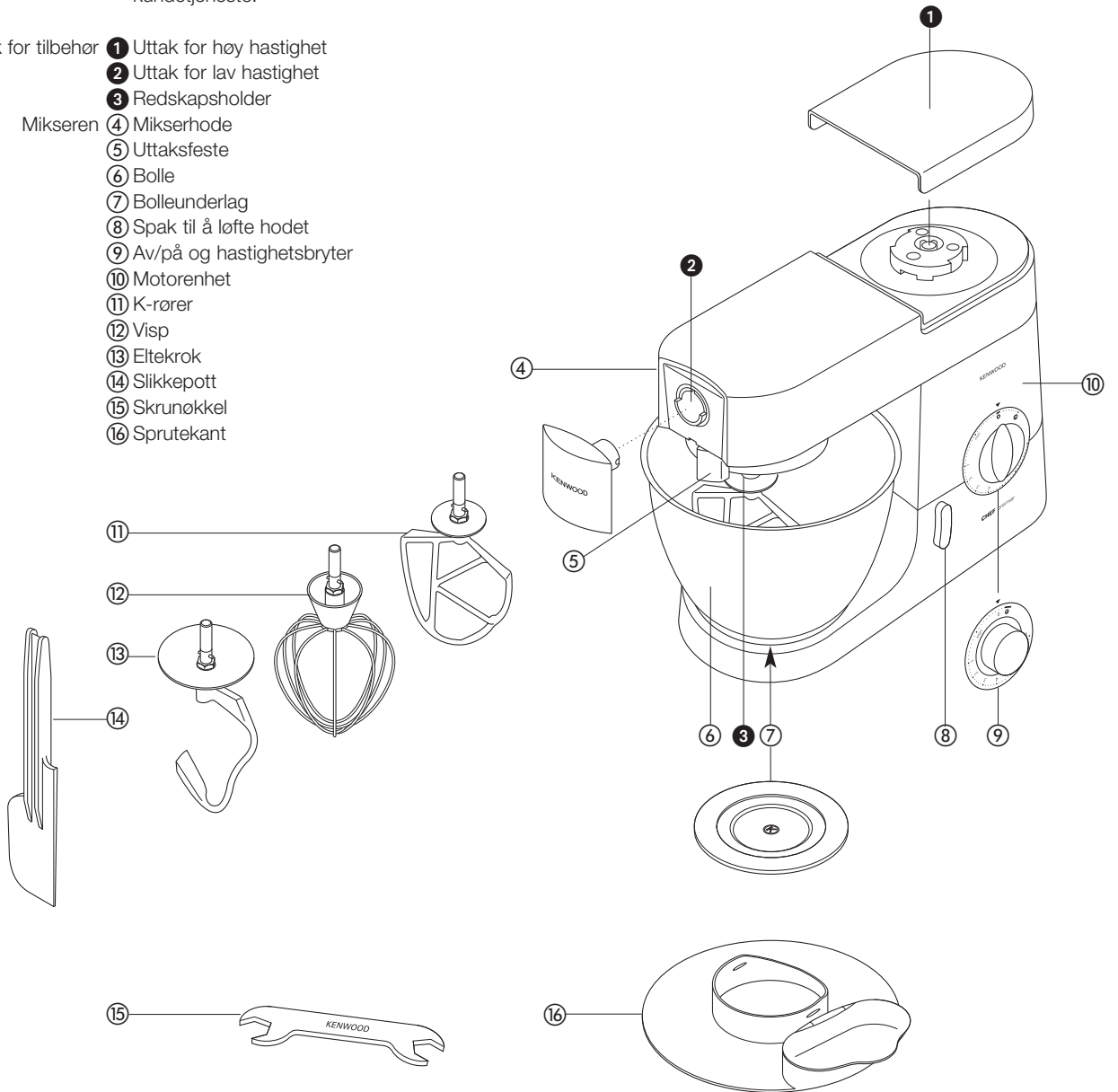
12 Visp

13 Eltekrok

14 Slikkepott

15 Skrunøkkel

16 Sprutekant



Mikseren

Mikseredskapene og deres anvendelse

- K-rører • Brukes til å lage kaker, kjeks, butterdeig, glasur, fyll, vannbakkels og potetmos.
- Visp • Brukes til egg, krem, pannekake/vaffelrøre, sukkerbrød, marengs, ostekake, fromasj, soufflé. Bruk ikke vispen til tyngre deiger (f.eks. vispe smør og sukker hvitt) - ellers kan den bli ødelagt.
- Eltekrok • Brukes til gjærdeiger.

Bruk av mikseren

- 1 Vri hodeløfterspaken med klokken ① og hev mikserhodet til det låses på plass.
- Innsetting av redskap 2 Skyv opp til det stanser ② og vri.
- 3 Sett bollen på underdelen - trykk ned og dre i retning med urviserne ③
- 4 Løft mikserhodet litt før du snur hodeløfterspaken mot klokken og senker mikserhodet til det låses på plass.
- 5 Slå på ved å dreie hastighetsbryteren til ønsket innstilling.
 - Vri bryteren til momenttrinn P for korte, kraftige omrøringer.
- 6 Slå av og koble fra etter bruk.
- Fjerning av redskap 7 Vri og ta ut.

- Tips
- Slå ofte av maskinen og skrap rundt sidene av bollen med slikkepotten.
 - Egg med romtemperatur er best til visping.
 - Før du visper eggehviter, bør du forsikre deg om at det ikke er noe fett eller eggeplomme på vispen eller bollen.
 - Bruk kalde ingredienser til pai med mindre oppskriften sier noe annet.

Huskeregler for brøddeig

- Viktig
- Overstig aldri maksimum kapasitet som er vist i tabellen nedenfor, ellers vil du overbelaste maskinen.
 - Hvis du hører at maskinen arbeider tungt, må du slå av, ta ut halvparten av deigen, og elte hver del for seg.
 - Ingrediensene blander seg best med hverandre hvis du har i væsken først.

Maksimal kapasitet		CHEF	MAJOR
Deig med liten skorpe	Melvekt	680 g	910 g
Brøddeig (tørrgjær)	Melvekt	1,36 Kg	1,5 Kg
	Total weight	2,18 Kg	2,4 Kg
Myk gjærdeig (forsterket med smør og egg)	Melvekt	1,3 Kg	2,6 Kg
	Total weight	2,5 Kg	5 Kg
Fruktkakemiks (kremet fett og sukkermetode)	Total weight	2,72 Kg (9 eggemiks)	4,55 Kg (15 eggemiks)
Eggehviter	Antall	12	16
	vekt	(455 g)	(605 g)

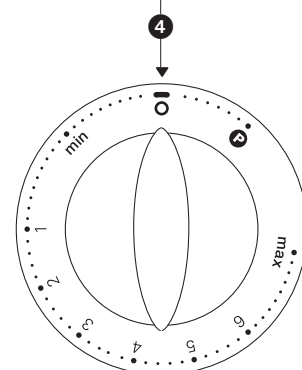
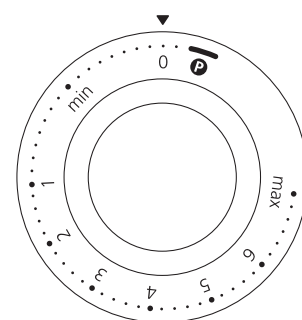
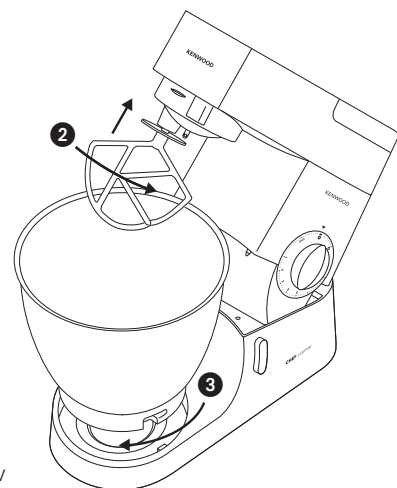
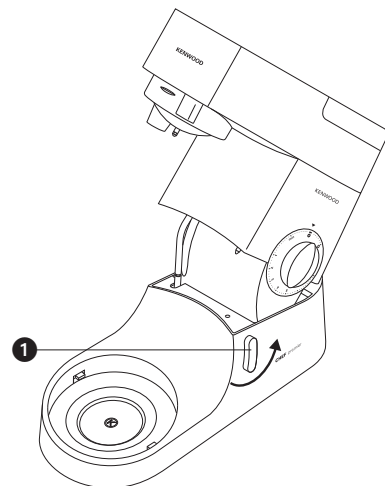
* Eggestørrelser brukt = medium størrelse (Vekt 53-63 g).

Hastigheter ④

- K-rører • **røre smør og sukker hvitt** start på min, øk gradvis til 'max'.
- **vispe egg i rører** 4 - 'max'.
- **blende inn mel, frukt etc.** min - 1.
- **alt-i-ett kaker** begynn på min, øk gradvis til max.
- **smuldre smør/fett i melet** min - 2.
- Visp • Øk gradvis til 'max'.
- Eltekrok • Start på 'min', øk gradvis til 1.

viktig

Sørg for at ingen bollevertøy er montert i bollen når du bruker andre utgang.



Løsning på problemer

Problem

- Vispen eller K-røreren slår mot bunnen av bollen, eller når ikke de ingrediensene som er i bunnen av bollen.

Løsning • Juster høyden med skiftenøkkelen som følger med. Slik gjør du det:

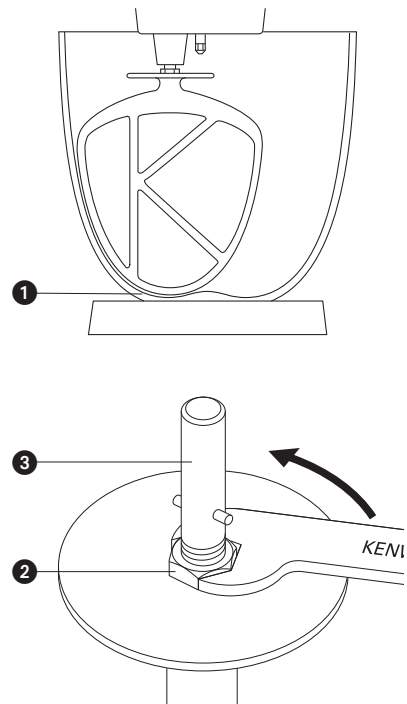
- 1 Koble fra apparatet.
- 2 Løft mikserhodet og sett inn visp eller rørerredskap.
- 3 Senk mikserhodet. Hvis avstanden må justeres, hever du mikserhodet og fjerner verktøyet. Ideelt sett skal vispen og K-vispen **nesten** berøre bunnen av bollen ①.
- 4 Bruk skrunøkkel som fulgte med til å løsne mutteren ② tilstrekkelig så du kan justere skaftet ③. For å senke verktøyet nærmere bunnen av bollen vrir du skaftet mot klokken. For å heve verktøyet bort fra bunnen av bollen, vrir du skaftet med klokken.
- 5 Stram til mutteren på nytt.
- 6 Tilpass verktøyet til mikseren og senk mikserhodet. (Se punktene over for å kontrollere posisjonen).
- 7 Gjenta trinnene over om nødvendig til verktøyet er riktig stilt inn. Når dette er i orden, strammer du til mutteren skikkelig.

deigkrok - dette verktøyet er stilt inn på fabrikken og skal ikke behøve justeringer.

problem

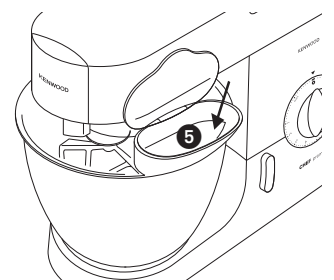
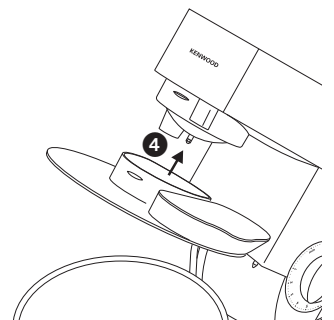
- Mikseren stopper plutselig når den er i bruk.

Løsning • Mikseren er utstyrt med en overlastanordning og vil stoppe hvis den overlastes for å beskytte maskinen. Hvis dette skjer, slå av maskinen og trekk kontakten ut av mikseren. Ta ut noen av ingrediensene for å redusere belastningen, og la mikseren stå i noen minutter. Sett i kontakten og still hastigheten på nytt. Hvis mikseren ikke starter igjen med en gang, la den stå litt til.



tilpasse og bruke sprutekanten

- 1 Løft mikserhodet til det låser seg.
 - 2 Sett bollen på plass.
 - 3 Skyv sprutekanten under mikserens hode ④ til den sitter godt. Den hengslede delen bør plasseres som vist.
 - 4 Sett i ønsket redskap.
 - 5 Senk mikserhodet.
- Under miksing kan ingrediensene tilsettes direkte i bollen via den hengslede delen av sprutekanten ⑤.
 - Det er ikke nødvendig å ta av sprutekanten for å bytte redskap.
- 6 Løft mikserhodet og ta av sprutekanten ved å skyve det ned.

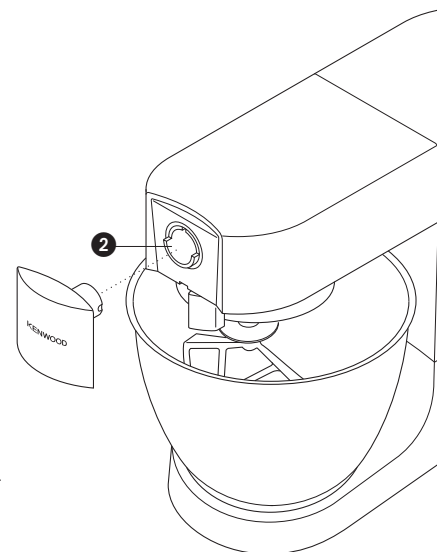


Rengjøring og service

Stell og rengjøring

- Slå alltid av maskinen og trekk ut støpselet før rengjøring.
- Litt fett kan oppstå ved **utløp 2** ved førstegangsbruk. Dette er normalt – bare tørk det av.

- | | |
|---------------------------|---|
| Strømenhet, utløpsdeksler | • Tørk av med fuktig klut, la tørke. |
| | • Bruk aldri skuremidler, og legg aldri maskinen i vann. |
| Bolle | • Vask for hånd, tørk deretter grundig eller vask i oppvaskmaskin. |
| | • Bruk aldri stålull eller blekemiddel til å rengjøre bollen av rustfritt stål. Bruk eddik til å fjerne kalk. |
| | • Hold borte fra varme (ovnsplater, komfyrer, mikrobølgeovner) |
| redskaper | • Vask for hånd og tørk sikkert eller vask i oppvaskmaskinen. |
| Sprutekant | • Vaskes for hånd, tørkes grundig. |



service og kundetjeneste

- Dersom ledningen er skadet, må den av sikkerhetsmessige grunner erstattes av Kenwood eller en autorisert Kenwood-reparatør.
 - Hvis du har problemer med å bruke apparatet ditt, gå til www.kenwoodworld.com før du kontakter oss for hjelp.
 - Vennligst merk at produktet ditt dekkes av en garanti som overholder alle lovforskrifter angående eksisterende garanti- og forbrukerrettigheter i landet der produktet ble kjøpt.
 - Hvis Kenwood-produktet ditt har funksjonssvikt eller du finner defekter på det, må du sende eller ta det med til et autorisert KENWOOD-servicesenter. Du finner oppdatert informasjon om hvor ditt nærmeste autoriserte KENWOOD-servicesenter er, på www.kenwoodworld.com eller på nettstedet for landet ditt.
-
- Designet og utviklet av Kenwood i Storbritannia.
 - Laget i Kina.



VIKTIG INFORMASJON OM KORREKT KASTING AV PRODUKTET I HENHOLD TIL EU-DIREKTIVET OM ELEKTRISK OG ELEKTRONISK UTSTYR SOM AVFALL (WEEE)

På slutten av levetiden må ikke produktet kastes som vanlig avfall. Det må tas med til et lokalt kildesorteringssted eller til en forhandler som tilbyr tjenesten. Ved å avhende husholdningsapparater separat unngås mulige negative konsekvenser for miljø og helse som oppstår som en følge av feil avhending, og gjør at de forskjellige materialene kan gjenvinnes. Dermed blir det betydelige besparelser på energi og ressurser. Som en påminnelse om behovet for å kaste husholdningsapparater separat, er produktet merket med en søppelkasse med kryss over.

tutustu Kenwood-yleiskoneeseen

turvallisuus

- Lue nämä ohjeet huolella ja säilytä ne myöhempää tarvetta varten.
- Poista pakkauksen osat ja mahdolliset tarrat.
- Kytke kone pois päältä ja irrota pistoke pistorasiasta ennen kuin kiinnität tai irrotat työvälineet/lisälaitteet käytön jälkeen ja ennen puhdistusta.
- Pidä sormet kaukana liikkuvista osista ja paikalleen asetetuista lisälaitteista.
- Älä jätä konetta koskaan ilman valvontaa äläkä päästä lapsia koneen lähetyville.
- Älä käytä konetta jos siihen on tullut vikaa. Vie se tarkistettavaksi tai korjattavaksi; katso kohtaa 'huolto ja asiakaspalvelu'.
- Älä koskaan käytä sekoitinta pään ollessa nostetussa asennossa.
- Älä anna virtajohdon roikkua siten, että lapsi voi tarttua siihen.
- Älä anna moottoriosan, virtajohdon tai pistokkeen kastua.
- Koneessa ei saa käyttää lisälaitteita joita ei ole tarkoitettu siinä käytettäväksi, eikä useampaa kuin yhtä laitetta saa käyttää samalla kertaa.
- Älä koskaan ylikuormita konetta suositeltua suuremmalla määrällä aineksia kerrallaan.
- Muista lukea kunkin laitteen turvallista käyttöä koskevat ohjeet ennen kuin käytät kyseistä laitetta.
- Ole varovainen laitetta nostaessasi, sillä se on painava. Varmista ennen nostamista, että kiinnitysvarsi on lukittuna ja että kulho, työvälineet, lisälaitteistukoiden suojalevyt ja virtajohto ovat kiinnitettyinä.
- Fyysisesti, sensorisesti tai henkisesti rajoittuneet tai kokemattomat henkilöt voivat käyttää laitteita, jos heidät on koulutettu käyttämään niitä turvallisesti ja he ymmärtävät käyttämisen aiheuttamat vaarat.
- Laitteen väärinkäyttö voi aiheuttaa loukkaantumisen.
- Tätä laitetta ei saa antaa lasten käyttöön. Pidä laite ja sen virtajohto poissa lasten ulottuvilta.
- Lapsia tulee pitää silmällä sen varmistamiseksi, että he eivät leiki laitteella.
- Käytä laitetta ainoastaan sille tarkoitettuun kotitalouskäyttöön. Kenwood-yhtiö ei ole korvausvelvollinen, jos laitetta on käytetty väärin tai näitä ohjeita ei ole noudatettu.

ennen liittämistä verkkovirtaan

- Varmista, että koneen pohjassa esitetty jännite vastaa käytettävän verkkovirran jännitettä.
- Tämä laite täyttää EU-asetuksen 1935/2004 elintarvikkeiden kanssa kosketuksiin joutuvista materiaaleista ja tarvikkeista.

ennen ensimmäistä käyttökertaa

- 1 Poista kaikki pakkausmateriaali.
- 2 Pese osat: katso kohtaa 'huolto ja puhdistus'.

tutustu Kenwood-yleiskoneeseen

tutustu Kenwood-yleiskoneeseen

Voit ostaa lisävarusteita ottamalla yhteyden huolto ja asiakaspalvelu.

laitteiden voimansiirtoistukat ❶ suurta nopeutta vaativille lisälaitteille

❷ hitaammille laitteille

❸ kulhon käyttöosille

peruskone ❹ vatkainpää

❺ lukitusvipu

❻ kulho

❼ kulhon kiinnike

❽ vatkainpään käyttövipu

❾ käynnistyskytkin/nopeudenvälitsin

❿ runko/moottori

⓫ K-vatkain

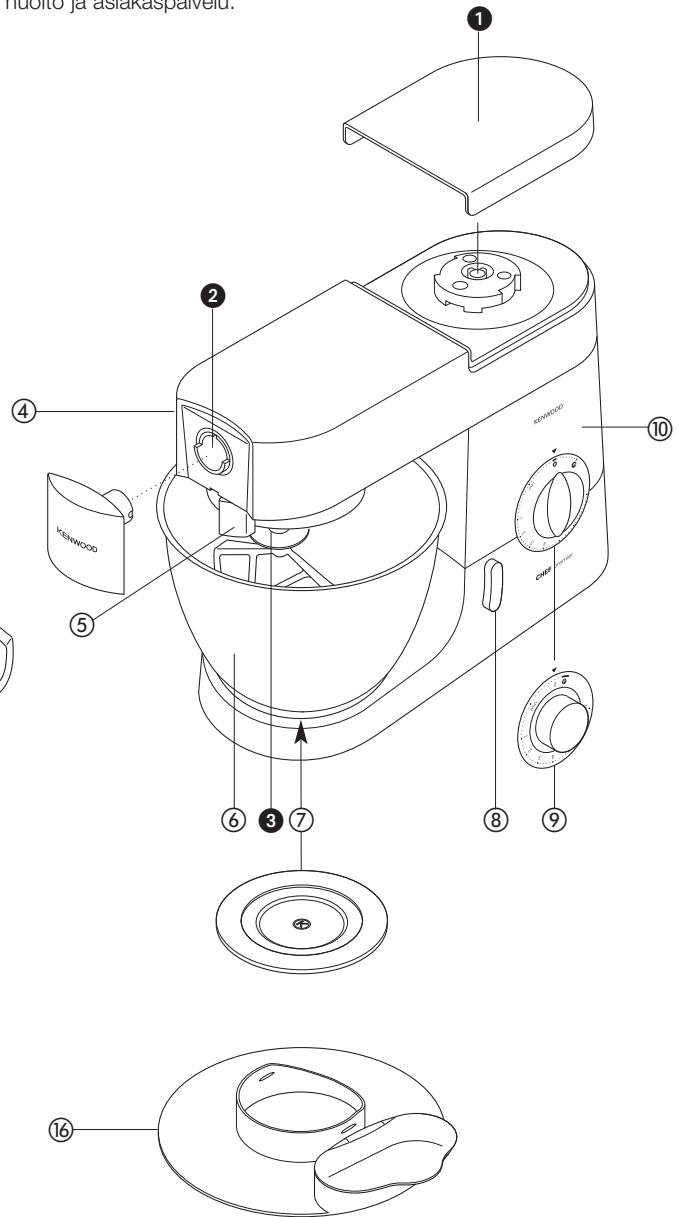
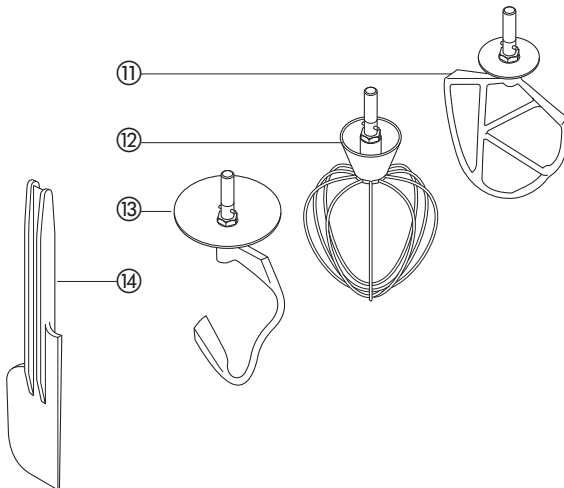
⓬ vispilä

⓭ taikinakoukku

⓮ kaavin

⓯ kiintoavain

⓰ roiskesuoja





yleiskone

yleiskoneen vakio-osat ja niiden erilaisia käyttömahdollisuuksia

- K-vatkain • Sopii kakkujen, pikkuleipien, voitaikinoiden, sokerikuorrutusten, tuulihattutaikinain ja perunasoseen valmistukseen.
- vispilä • Sopii kananmunien, kerman, ohukaistaikinain, sokerikakkutaikinain, marenkiseoksen, juustokakun, vaahtojälkiruokien ja kohokasseosten valmistukseen. Vispilää ei pidä käyttää raskaiden seosten, (esim. rasvan ja sokerin vaahdotus) valmistuksessa; se saattaisi vahingoittaa.
- taikinakoukku • Hiivataikinoiden valmistukseen.

yleiskoneen käyttö

- 1 Käännä pään nostovipua myötäpäivään ① ja nosta sekoituspää, kunnes se lukittuu.
Varmista, että kulhon kiinnike on asetettu oikein paikalleen siten, että -symboli on yläasennossa.
- 2 Paina loppuun saakka ② ja käännä.
- 3 Aseta kulho alustalle - paina alas ja käännä myötäpäivään ③
- 4 Nosta sekoituspää hieman. Käännä pään nostovipua vastapäivään ja laske sekoituspää paikalleen, kunnes se lukittuu.
- 5 Laite kytketään päälle kääntämällä nopeudenvälitsin haluttuun asentoon.
 - Pidä kiekkoa -asennossa jos haluat koneen toimivan suurimmalla nopeudella. Toimii vain pidettäessä ; ns. pitotoiminto.
- 6 Katkaise virta ja irrota pistoke pistorasiasta käytön jälkeen.
- 7 Käännä ja irrota.

- vatkainten kiinnittäminen
- vatkainten irrottaminen
- vihjeitä
- Kytke kone pois toiminnasta ja kaavi kulhoa kaapimella tihein väliajoin.
 - Huoneenlämpöiset kananmunat vaahdottuvat parhaiten.
 - Varmista ennen kananmunien vispaamista, että vispilään tai kulhoon ei ole jäänyt esim. rasvaa tai entistä kananmunaa.
 - Käytä kylmiä aineksia voitaikinain valmistukseen, ellei ohjeessa neuvota toisin.
 - Käytä kaavinta tihein väliajoin.

huomioitavaa hiivataikinoita valmistettaessa

- tärkeää
- Älä koskaan ylikuormita konettasi. Allaolevan enimmäismäärän ylittäminen voi johtaa koneen vaurioitumiseen.
 - Jos kuulostaa siltä, että koneella on vaikeuksia taikinain vaivaamisessa, ota puolet sisällöstä ulos ja vaivaa kahtena erillisenä annoksena.
 - Aineosat sekoittuvat toisiinsa parhaalla mahdollisella tavalla, jos lisäät kulhoon ensin nesteen.

Suurimmat kapasiteetit		CHEF	MAJOR
Murotaikina	Jauhojen paino	680 g	910 g
Leipätaikina (hiivapohjainen)	Jauhojen paino	1,36 kg	1,5 kg
	Kokonaispaino	2,18 kg	2,4 kg
Pehmeä hiivataikina, sisältää rasvaa ja kananmunia	Jauhojen paino	1,3 kg	2,6 kg
	Kokonaispaino	2,5 kg	5 kg
Hedelmäkakkutaikina (sisältää vaahdotettua rasvaa ja sokeria)	Kokonaispaino	2,72 kg (9 munaa vatkattuna)	4,55 kg (15 munaa vatkattuna)
	Munanvalkuaiset	Määrä	12
	Paino	(455 g)	(605 g)

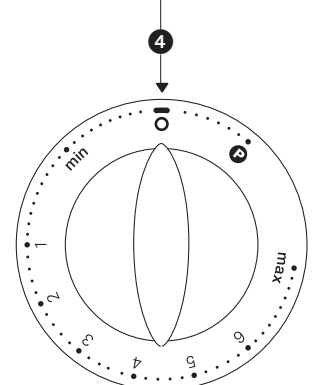
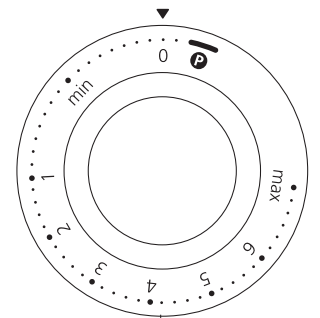
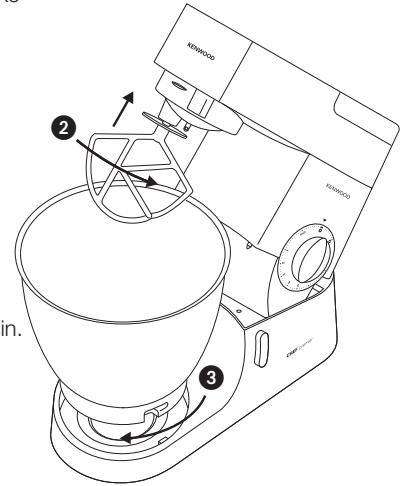
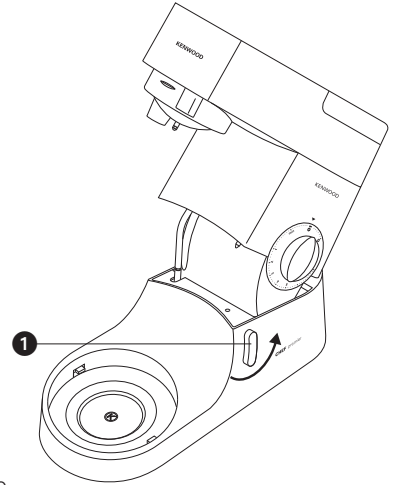
* Keskikokoisia kananmunia (paino 53–63 g).

nopeudet ④

- K-vatkain • aloita rasvan ja sokerin vaahdottaminen nopeudella min, vähitellen lisää nopeudelle 'max'.
- munien vatkaminen vaahdotettuun seokseen 4 - 'max'.
- jauhojen, hedelmien jne. lisääminen seokseen Min - 1.
- kerralla lisättävät kakuaineokset aloita nopeudella min, vähitellen lisää nopeudelle max.
- rasvan sekoittaminen jauhoihin min - 2.
- vispilä • nosta nopeutta pikkuhiljaa kunnes saavutetaan 'max'.
- taikinakoukku • aluksi 'min', nosta nopeutta pikkuhiljaa kunnes saavutetaan 1.

tärkeää

Varmista, että kulhossa ei ole työkaluja, kun muita liitäntöjä käytetään.



ongelmia - miten toimia

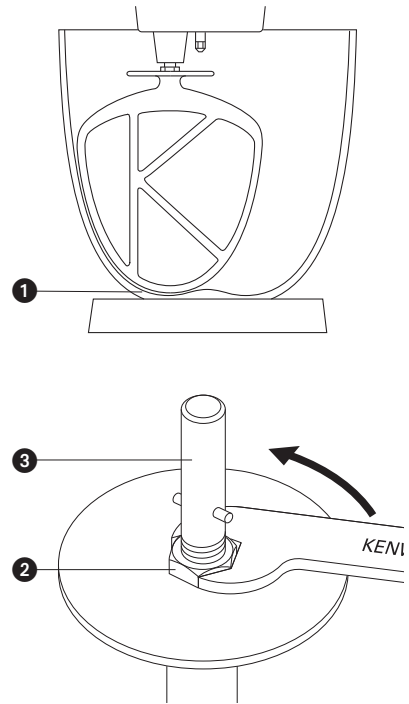
ongelma

- Vispilä tai K-vatkain koskettaa kulhon pohjaa tai ei ylety kulhon pohjalla oleviin aineksiin.
- vastaus
- Säädä korkeutta mukana toimitetun kiintoavaimen avulla. Toimintaohjeet:
- 1 Irrota laitteen pistoke pistorasiasta.
 - 2 Nosta kiinnitysvarsi ja työnnä vispilä tai vatkain paikalleen.
 - 3 Laske sekoituspää alas. Jos etäisyyttä on säädettävä, nosta sekoituspää ja irrota työväline. Vispilän tai K-vatkaimen tulee **melkein** koskettaa kulhon pohjaa **1**.
 - 4 Löysennä mutteria **2** mukana toimitetun kiintoavaimen avulla, jotta voit säätää vartta **3**. Voit laskea työvälinettä lähemmäs kulhon pohjaa kääntämällä vartta vastapäivään. Voit nostaa työvälinettä kauemmas kulhon pohjasta kääntämällä vartta myötäpäivään.
 - 5 Kiristä mutteri.
 - 6 Aseta yleiskoneeseen työväline ja laske sekoitinpää alas. Tarkista sijainti edellä kuvatulla tavalla.
 - 7 Toista edelliset toimet, kunnes työväline on oikeassa asennossa. Kun asento on oikea, kiinnitä mutteri kunnolla.

taikinakoukku - tämän työvälineen asento on säädetty tehtaalla, joten sitä ei tarvitse säätää.

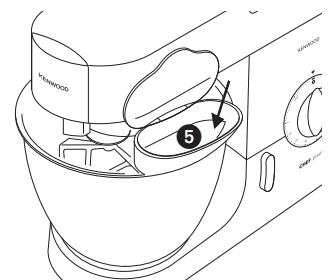
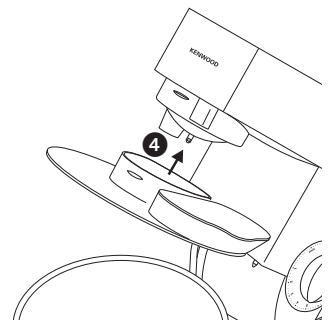
ongelma

- Sähkövatkain pysähtyy käytön aikana.
- ratkaisu
- Sähkövatkaimessa on ylikuormitussuoja, joka suojaa konetta pysäyttämällä ylikuormitetun koneen. Jos näin käy, kytke sähkövatkain pois päältä ja irrota pistotulppa pistorasiasta. Poista osa aineksista sekoitusmäärän pienentämiseksi ja anna vatkaimen olla pysähtyneenä muutaman minuutin ajan. Kytke pistotulppa pistorasiaan ja valitse nopeus uudelleen. Jos sähkövatkain ei toimi välittömästi, anna sen olla pysähtyneenä vielä jonkin aikaa.



roiskesuojan asennus ja käyttö

- 1 Nosta kiinnitysvarrtta, kunnes se lukkiutuu.
- 2 Aseta kulho kiinnitysalustan päälle.
- 3 Työnnä roiskesuoja kiinnitysvarren **4** alapuolelle tukevasti paikalleen. Saranallinen osa tulee sijoittaa kuvan mukaisesti.
- 4 Työnnä tarvittava työväline paikalleen.
- 5 Laske kiinnitysvarsi alas.
 - Sekoituksen aikana aineksia voidaan lisätä suoraan kulhoon roiskesuojan saranallisen osan kautta **5**.
 - Roiskesuojaa ei tarvitse irrottaa työvälinettä vaihdettaessa.
- 6 Roiskesuoja irrotetaan nostamalla sekoitinvarsi ja työntämällä roiskesuoja alas.



puhdistus ja huolto

puhdistus

- Muista aina kytkeä kone pois toiminnasta ja ota pistoke pistorasiasta ennen puhdistustoimenpiteitä.
- **Lisälaitteistukkaan 2** saattaa ilmestyä vähän rasvaa, kun sitä käytetään ensimmäisen kerran. Tämä on normaalia – pyyhi se vain pois.

puhdistus

runko, lisälaitteistukoiden suojalevyt

- Pyyhi kostealla pyyhkeellä ja kuivaa sitten.
- Älä käytä hankaavia aineita tai pesimiä. Äläkä upota konetta veteen.

kulho

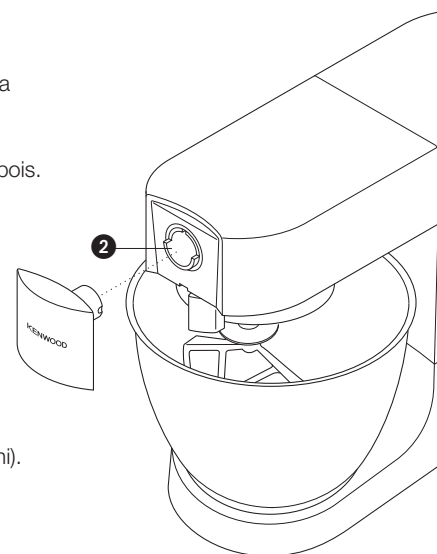
- Pese käsin ja kuivaa huolellisesti tai pese astianpesukoneessa.
- Älä koskaan puhdista ruostumattomasta teräksestä valmistettua kulhoa teräsharjalla- tai villalla tai valkaisuaineella. Poista kalkki etikalla.
- Älä laita konetta kuumaan paikkaan (sähkölevyt, uuni, mikroaaltouuni).

työvälineet

- Pese käsin ja kuivaa perusteellisesti tai pese astianpesukoneessa.

roiskesuoja

- Pese käsin ja kuivaa sitten huolellisesti.



huolto ja asiakaspalvelu

- Jos virtajohto vaurioituu, se on turvallisuussyistä vaihdettava. Vaihtotyön saa tehdä Kenwood tai KenwoodIN valtuuttama huoltoliike.
- Jos laitteen käyttämisen aikana ilmenee ongelmia, siirry osoitteeseen www.kenwoodworld.com ennen avun pyytämistä.
- Tuotteesi takuu koostuu sen varsinaisesta takuusta ja ostomaan kuluttajansuojasta.
- Jos Kenwood-tuotteesi vikaantuu tai siihen tulee toimintahäiriö, toimita tai lähetä se valtuutettuun KENWOOD-huoltokorjaamoon. Löydät lähimmän valtuutetun KENWOOD-huoltokorjaamon tiedot osoitteesta visit www.kenwoodworld.com tai maakohtaisesta sivustosta.

- Kenwood on suunnitellut ja muotoillut Iso-Britanniassa.
- Valmistettu Kiinassa.



TÄRKEITÄ TIETOJA TUOTTEEN HÄVITTÄMISEKSI OIKEIN SÄHKÖ- JA ELEKTRONIIKKALAITEROMUSTA ANNETUN ASETUKSEN MUKAISESTI (WEEE)

Tuotetta ei saa hävittää yhdessä tavallisten kotitalousjätteiden kanssa sen lopullisen käytöstä poiston yhteydessä.

Vie se paikallisten viranomaisten hyväksymään kierrätyskeskukseen tai anna se jälleenmyyjän hävitettäväksi, mikäli kyseinen palvelu kuuluu jälleenmyyjän toimialaan. Suojelet luontoa ja vältty virheellisen tai väärän romutuksen aiheuttamilta terveysriskeiltä, mikäli hävität kodinkoneen erillään muista jätteistä. Näin myös kodinkoneen sisältämät kierrätettävät materiaalit voidaan kerätä talteen, jolloin säästät energiaa ja luonnonvaroja. Tuotteessa on ristillä peitetty roskasäiliön merkki, jonka tarkoituksena on muistuttaa että kodinkoneet on hävitettävä erikseen muista kotitalousjätteistä.

Kenwood mutfak robotunun parçaları

güvenlik

- Bu talimatları dikkatle okuyun ve gelecekteki kullanımlar için saklayın.
- Tüm ambalajları ve etiketleri çıkartın.
- Aygıtın parçalarını takarken, çıkarırken , kullanımdan sonra ve temizlemeden önce, aygıtın fişini prizden çekiniz.
- Parmaklarınızı aygıtın hareketli parçalarından ve takılı donatılardan uzakta tutunuz. Parmaklarınızı ve mutfak gereçlerini aygıtın döner parçalarına sokmayınız.
- Aygıt çalışırken hiçbir biçimde aygıtın başından ayrılmayınız.
- Hasarlı aygıtları hiçbir biçimde kullanmayınız. Aygıtı denetimden geçirtiniz ya da onarıma gönderiniz 'servis ve müşteri hizmetleri' bölümüne bakınız.
- Kafası yüksekteyken mikseri asla kullanmayın.
- Kabloyu çocukların erişebileceği bir yerde asla bırakmayın.
- Güç ünitesi, kordon veya fişi hiç bir zaman ıslatmayın.
- Onaylanmamış eklentileri kullanmayın, birden fazla eklenti aynı anda kullanılmamalıdır.
- Belirtilen azami kullanım miktarlarını aşmayınız.
- Eklenti kullanırken birlikte gelen güvenlik bilgisini okuyun.
- Cihazı kaldırırken dikkat edin. Kafanın kilitli olduğundan ve kaseinin, araçların ve kablonun kaldırmadan önce güvenli olduğundan emin olun.
- Bu cihaz, fiziki, algılama ya da zihinsel kapasiteleri yetersiz kişiler tarafından ya da yeterli deneyimi olmayan kişilerce gözetim altında olmaları ve cihazın güvenli şekilde kullanımına ilişkin talimatları almaları ve olası tehlikeleri anlamaları şartıyla kullanılabilir.
- Cihazın hatalı kullanımı yaralanmaya neden olabilir.
- Bu cihaz çocuklar tarafından kullanılmamalıdır. Cihazı ve kordonunu çocukların erişemeyeceği yerde tutun.
- Çocuklar cihazla oynamamaları gerektiği konusunda bilgilendirilmelidir.
- Bu cihazı sadece iç mekanlarda kullanım alanının olduğu yerlerde kullanın. Kenwood, cihaz uygunsuz kullanımlara maruz kaldığı ya da bu talimatlara uyulmadığı takdirde hiç bir sorumluluk kabul etmez.

fişe takmadan önce

- Aygıtı kullanmadan önce evinizdeki elektrik akımının aygıtta belirtilen akımla aynı olduğundan emin olunuz.
- Bu cihaz gıda ile temas eden malzemeler ve maddeler ile ilgili EC 1935/2004 Yönetmeliğine uygundur.

ilk kullanımdan önce

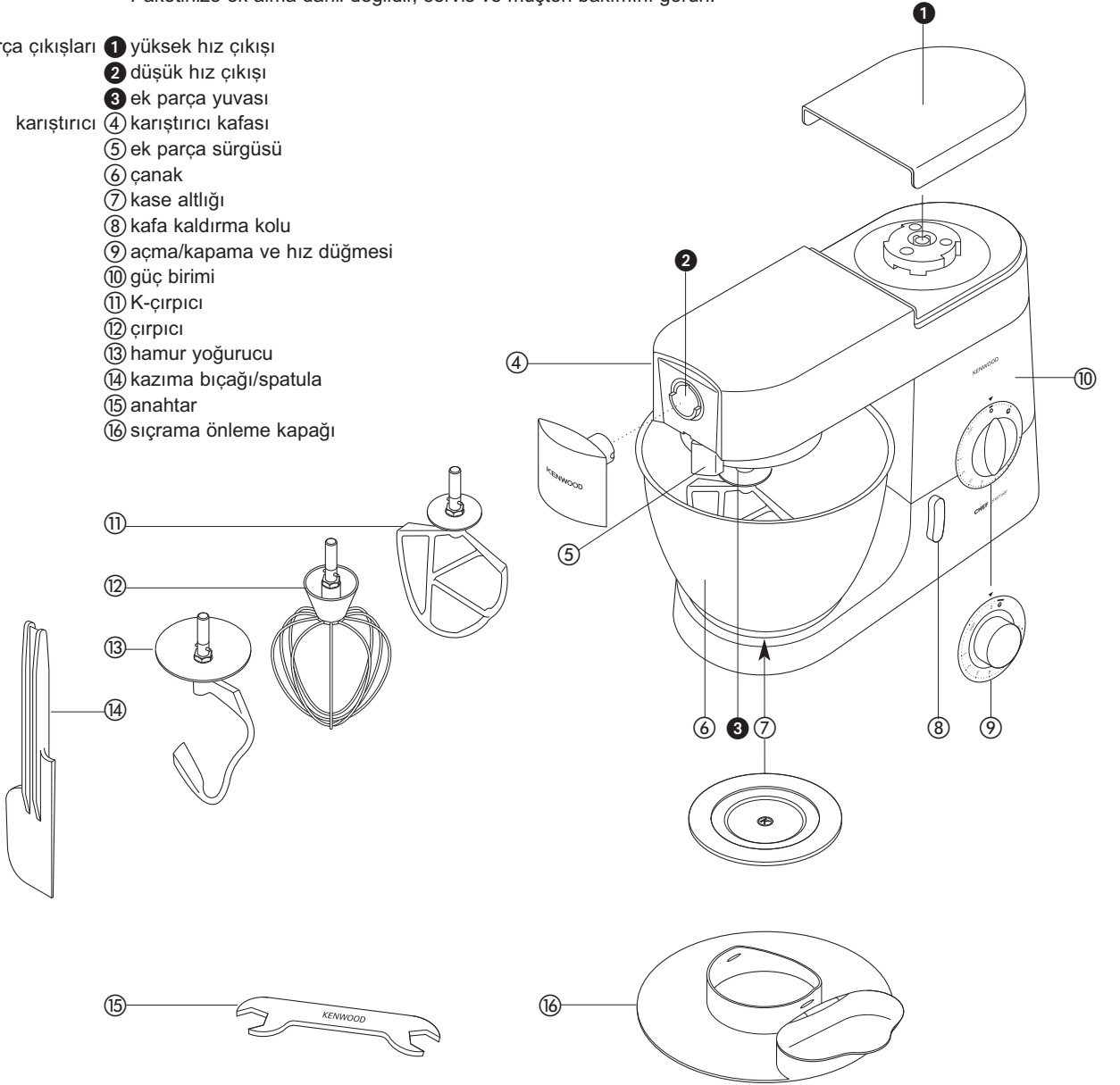
- 1 Aygıtın tüm ambalajını çıkarınız.
- 2 Aygıtın tüm parçalarını yıkayınız sayfadaki 'temizlik ve bakım' bölümünü okuyunuz.

Kenwood mutfak robotunun parçaları

mutfak robotunun parçaları

Paketinize ek alma dahil değildir, servis ve müşteri bakımını görün.





- ek parça çıkışları ① yüksek hız çıkışı
② düşük hız çıkışı
③ ek parça yuvası
- karıştırıcı ④ karıştırıcı kafası
⑤ ek parça sürgüsü
⑥ çanak
⑦ kase altlığı
⑧ kafa kaldırma kolu
⑨ açma/kapama ve hız düğmesi
⑩ güç birimi
⑪ K-çirpici
⑫ çirpici
⑬ hamur yoğurucu
⑭ kazıma bıçağı/spatula
⑮ anahtar
⑯ sıçrama önleme kapağı



karıştırıcı

- karıştırıcının parçaları ve kullanımı**
- K-çirpıcı • Pasta, bisküvi, hamur işi, şekerli krema, iç malzeme, ekler ve patates püresi yapmak için kullanılır.
- çirpıcı • Yumurta, kaymak, sulu hamur, pandispanya, kaymaklı kurabiye, peynirli kek, dondurulmuş krema, sufle yapmak için kullanılır. Yağ ve şekeri kremalaştırmak gibi ağır karışımlar için çirpıcıyı kullanmayınız. Kullanıldığı taktirde çirpıcı hasar görebilir.
- hamur yoğurucu • Mayalı karışımlar için kullanılır.

karıştırıcının kullanımı

- 1 Kafa kaldırma kolunu saat yönünde döndürün ve mikser kafasını pozisyona kilitlemeye kadar yükseltin. Kase altlığının  sembolü en yukarıda olacak şekilde doğru yerleştirildiğinden emin olun.
- 2 İçin durana kadar İtin sonra çevirin .
- 3 Çanağı taban birimine takınız. Aşağı doğru bastırınız ve sağa çeviriniz .
- 4 Mikser kafasını hafifçe kaldırın sonra kafa kaldırma kolunu saat yönünün tersine döndürün ve mikser kafasını pozisyona kilitlemeye kadar indirin.
- 5 Hız anahtarını istediğiniz ayara getirerek açın.
- 6 Kısa süren karışım işlemleri için pals  düğmesine basınız.
- 7 Kullandıktan sonra kapatın ve fişini çekin.

ek parça çıkarma

faydalı bilgiler

- Aygıtı durdurunuz ve çanağı kazıma bıçağı/spatula ile düzenli aralıklarla sıyırınız.
- Yumurtaları oda sıcaklığında çirpiniz.
- Yumurta aklarını çirpmadan önce çanakta ya da çirpıcıda yağ birikintileri ya da yumurta sarısının olmadığından emin olunuz.
- Yemek ve tatlı tarifinizde aksi belirtilmediyse hamur işleri için soğuk içerikler kullanınız.

önemli notlar

- Aşağıda belirtilen azami içerik miktarlarını aşmayınız. Aksi taktirde aygıt aşırı derecede yüklemiş olacaksınız.
- Aygıtın çalışması zorlanıyorsa, aygıtı durdurunuz. Hamurun yarısını alınız ve ayrı ayrı yoğurunuz.
- Aygıtta önce sulu karışımları koyarsanız içeriklerin karışması daha kolay olur.

Maksimum kapasiteler		CHEF	MAJOR
İnce kenarlı pasta ürünleri	Un ağırlığı	680g	910g
Ekmek hamuru (yoğun mayalı)	Un ağırlığı	1.36Kg	1.5Kg
	Toplam ağırlık	2.18Kg	2.4Kg
Yumuşak mayalı hamur (tereyağı ve yumurta ile zenginleştirilmiş)	Un ağırlığı	1.3Kg	2.6Kg
	Toplam ağırlık	2.5Kg	5Kg
Meyveli kek karışımı (yağ ve şeker kreması metodu)	Toplam ağırlık	2.72Kg (9 yumurta karışımı)	4.55Kg (15 yumurta karışımı)
Yumurta beyazları	Sayısı	12	16
	Ağırlığı	(455g)	(605g)

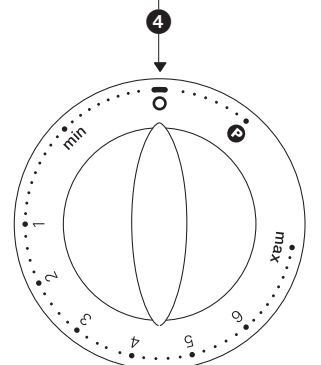
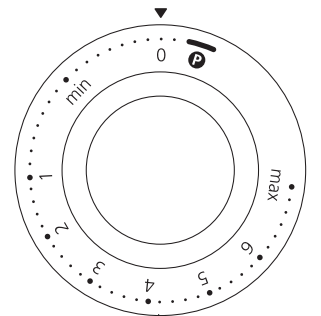
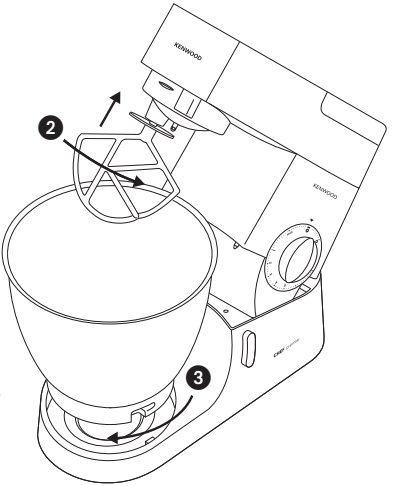
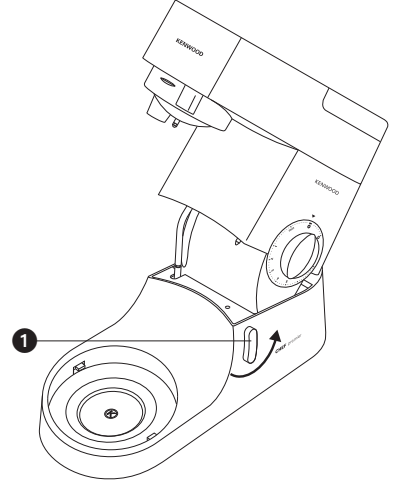
* Kullanılan yumurtaların büyüklüğü = orta boy (Ağırlığı 53-63g).

hız seçimi

- K-çirpıcı • **yağ ve şekeri kremalaştırmak** için asgari hızdan başlayınız ve giderek azami hıza geçiniz.
- **kremalı karışımlara yumurta çirpmak** için 4. ve 'azami' hızı seçiniz.
 - **un, meyve vb** içerikleri karıştırmak için asgari ve 1. hızı kullanınız.
 - **kek karışımları** için asgari hızdan başlayınız ve giderek azami hıza geçiniz.
 - **yağı una yedirmek** için asgari ve 2. hızı seçiniz.
- çirpıcı • En az hızdan başlayarak yavaş yavaş 'azami' hıza geçiniz.
- hamur yoğurucu • 'En az' hızdan başlayarak 1. hıza geçiniz.

önemli

Diğer çıkışları kullanırken kase hiç bir kase aleti takılı veya yerleştirilmiş olmamalıdır.



sorun giderme

sorun

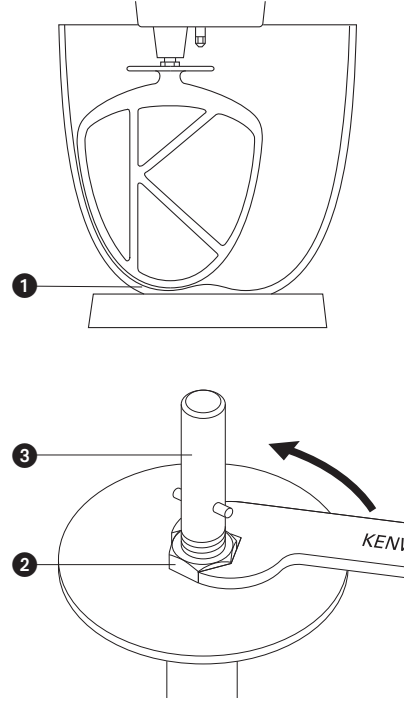
- Çırpıcı ya da K-çırpıcı çanağın dibine değiyorsa ya da çarpıyorsa ya da çanağın dibindeki içeriklere ulaşmıyorsa.
- çözüm
- Ürünle birlikte verilen anahtarı kullanarak yüksekliği ayarlayın. Şu şekilde:

- 1 Aleti fişten çekin.
- 2 Karıştırıcının kafasını kaldırarak çırpıcı ya da K-çırpıcıyı takınız.
- 3 Mikser kafasını indirin. Eğer açıklığın ayarlanması gerekiyorsa mikser kafasını kaldırın ve aleti çıkarın. İdeal olarak çırpıcı ve K-çırpıcı **kasenin 1 dibine nerdeyse** temas edecek durumda olmalıdır.
- 4 Sağlanan anahtar ile milin ayarlanmasını sağlayarak somunu yeterince sıkıştırın **2**. Aleti kasenin tabanına yaklaştırmak için mili saat yönünün tersine çevirin **3**. Aleti kasenin tabanından uzaklaştırmak için mili saat yönüne çevirin.
- 5 Somunu tekrar sıkıştırın.
- 6 Aleti miksera takın ve mikser kafasını alçaltın. (Pozisyonunu kontrol edin, yukarıdaki noktalara bakın).
- 7 Alet düzgün yerleşene kadar gerekli oldukça yukarıdaki adımları tekrar edin. Bu sağlandığında somunu güvenle sıkıştırın.

hamur kancası – bu alet fabrika tarafından ayarlanmıştır ve ayar gerektirmez.

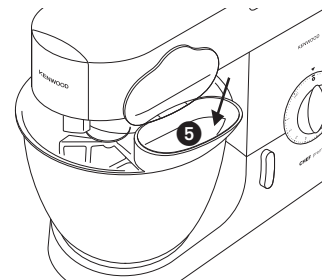
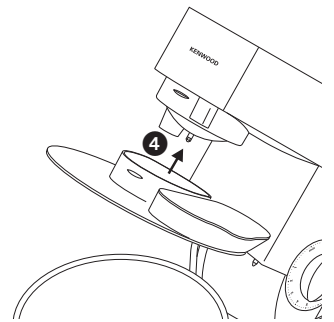
sorun

- Karıştırıcı çalıştırma sırasında duruyor.
- çözüm
- Karıştırıcınızda aşırı yüklemeyi önleyen bir donatı bulunmaktadır ve aygıtta fazla içerik doldurulduğu zaman bu donatı aygıtın çalışmasını otomatik olarak durdurur. Bu yüzden içeriklerin bir kısmını karıştırıcıdan çıkarınız ve aygıtı birkaç dakika dinlendiriniz. Aygıtın fişini tekrar prize takınız ve istediğiniz hızı seçiniz. Karıştırıcı derhal çalışmaya başlamazsa, birkaç dakika daha dinlendiriniz.



sıçrama önleme kapağının takılması ve kullanımı

- 1 Karıştırıcının kafasını yerine oturuncaya kadar kaldırınız.
- 2 Çanağı tabana takınız.
- 3 Sıçrama koruyucusunu tam olarak oturuncaya kadar mikser kafasının **4** altına itin. Mandallanan bölüm şeklinde gösterildiği gibi yerleştirilmelidir.
- 4 İsteddiğiniz ek parçayı takınız.
- 5 Karıştırıcının kafasını aşağı doğru indiriniz.
- Karıştırırken sıçrama önleme kapağının kaldırma kanadını açarak diğer içerikleri çanağa atabilirsiniz **5**.
- Ek parçaları değiştirmek için sıçrama önleme kapağını kaldırmanıza gerek yoktur.
- 6 Sıçrama önleme kapağını çıkarmak için karıştırıcının kafasını kaldırınız ve aşağı doğru itiniz.



temizlik ve bakım

temizlik ve bakım

- Temizlemeye başlamadan önce aygıtı durdurunuz ve fişini prizden çekiniz.
- Aygıtı ilk kullandığınız zaman **çıkış deliklerinde** 2 çok az yağ birikintisi belirebilir. Bu durum normaldir. Dolayısıyla yağ birikintilerini bir bezle siliniz.

güç birimi, çıkış kapakları

- Nemli bir bezle siliniz ve arkasından kurulayınız.

- Aşındırıcı temizlik malzemeleri kullanmayınız ve aygıtı suya batırmayınız.

çanak

- Çanağı elle yıkayınız ve arkasından tamamen kurulayınız ya da bulaşık makinesinde yıkayınız.

- Paslanmaz çelik çanağı temizlemek için telli fırça, çelik ovma teli ya da ağartıcı kullanmayınız. Kireçlenmeyi gidermek için sirke kullanınız.

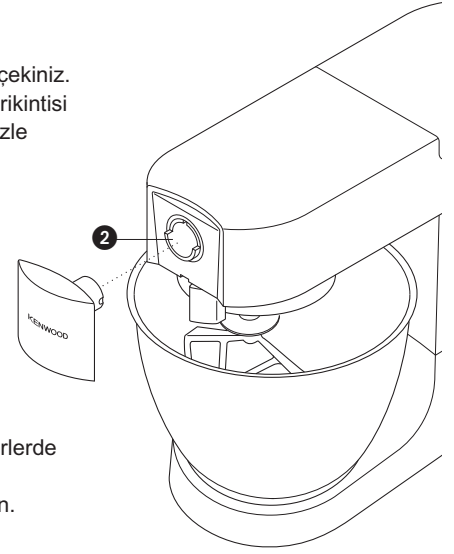
- Aygıtı ocak, fırın ve mikrodalga fırın gibi ısı kaynaklarına yakın yerlerde kullanmayınız.

ek parçalar

- Elde yıkayın, sonra iyice kurulayın ve bulaşık makinesinde yıkayın.

Sıçrama önleme kapağı

- Elle yıkayınız ve arkasından tamamen kurulayınız.



servis ve müşteri hizmetleri

- Kablo hasar görmüşse, güvenlik nedeniyle, KENWOOD ya da yetkili bir KENWOOD servisi tarafından değiştirilmelidir.
- Cihazınızın çalışması ile ilgili herhangi bir sorun yaşarsanız, yardım istemeden önce www.kenwoodworld.com adresini ziyaret edin.
- Lütfen unutmayın, ürün ürünün satıldığı ülkedeki mevcut tüm garanti ve tüketici hakları ile ilgili yasal mevzuata uygun bir garanti kapsamındadır.
- Kenwood ürününüz arızalanırsa veya herhangi bir kusur bulursanız yetkili KENWOOD Servis Merkezine gönderin veya götürün. Size en yakın yetkili KENWOOD Servis Merkezinin güncel bilgilerine ulaşmak için www.kenwoodworld.com adresini veya ülkenize özel web sitesini ziyaret edin.
- Kenwood tarafından İngiltere'de dizayn edilmiş ve geliştirilmiştir.
- Çin'de üretilmiştir.



ÜRÜNÜN ATIK ELEKTRİKLİ VE ELEKTRONİK EKİPMANIN BERTARAF EDİLMESİNE İLİŞKİN AVRUPA DİREKTİFİNE UYGUN ŞEKİLDE BERTARAF EDİLMESİ HAKKINDA ÖNEMLİ BİLGİ (WEEE)

Kullanım ömrünün sonunda ürün evsel atıklarla birlikte atılmamalıdır. Ürün yerel yetkililerce belirlenmiş atık toplama merkezine veya bu hizmeti sağlayan bir satıcıya götürülmelidir. Ev aletlerinin ayrı bir şekilde atılması çevre üzerindeki olası negatif etkileri azaltır ve aynı zamanda mümkün olan malzemelerin geri dönüşümünü sağlayarak önemli enerji ve kaynak tasarrufu sağlar. Ev aletlerinin ayrı olarak atılması gerekliliğini hatırlatmak amacıyla üzeri çarpı ile işaretlenmiş çöp kutusu resmi kullanılmıştır.

popis kuchyňského robota Kenwood

bezpečnost

- Přečtěte si pečlivě pokyny v této příručce a uschovejte ji pro budoucí použití.
- Odstraňte veškerý obalový materiál a nálepky.
- Před montáží či demontáží nástrojů/příslušenství a po použití a před čištěním spotřebič vypněte a zástrčku vytáhněte ze zásuvky.
- Nestrkejte prsty do blízkosti pohybujících se součástí a přídatných zařízení.
- Běžící spotřebič nenechávejte bez dohledu.
- Nepoužívejte, jeli spotřebič poškozen. Dejte ho přezkoušet či spravit: viz 'servis a údržba'.
- Přístroj nikdy nespouštějte, je-li rameno zdvihnuté.
- Napájecí kabel nikdy nenechte viset z přístroje, aby za něj mohly zatáhnout děti.
- Pohonnou jednotku, napájecí a zástrčku nikdy nenamáčejte.
- Nepoužívejte příslušenství nedoporučené výrobcem; nikdy nepoužívejte více než jedno příslušenství najednou.
- Nepřekračujte maximální množství uvedené.
- Před použitím příslušenství si přečtěte bezpečnostní pokyny uvedené v jeho návodu.
- Zvedejte jej opatrně, protože je těžký. Před zvednutím spotřebiče zajistěte, aby byla jeho hlava zablokovaná a mísa, nástroje, kryty výstupů a napájecí kabel řádně připevněné.
- Osoby se sníženými fyzickými, smyslovými nebo mentálními schopnostmi nebo s nedostatkem zkušeností a znalostí mohou spotřebič používat v případě, že jsou pod dozorem nebo byly poučeny o bezpečném používání spotřebiče a chápou rizika, která jsou s používáním spojená.
- Nesprávné používání spotřebiče může způsobit zranění.
- Tento spotřebič nesmějí používat děti. Spotřebič a jeho kabel musí být mimo dosah dětí.
- Dohlédněte, aby si děti s přístrojem nehrály.
- Toto zařízení je určeno pouze pro domácí použití. Společnost Kenwood vylučuje veškerou odpovědnost v případě, že zařízení bylo nesprávně používáno nebo pokud nebyly dodrženy tyto pokyny.

před zapojením

- Přesvědčte se, že vaše elektrická zásuvka odpovídá zásuvce uvedené na spodní straně přístroje.
- Tento spotřebič splňuje nařízení ES č. 1935/2004 o materiálech a výrobcích určených pro styk s potravinami.

před prvním použitím

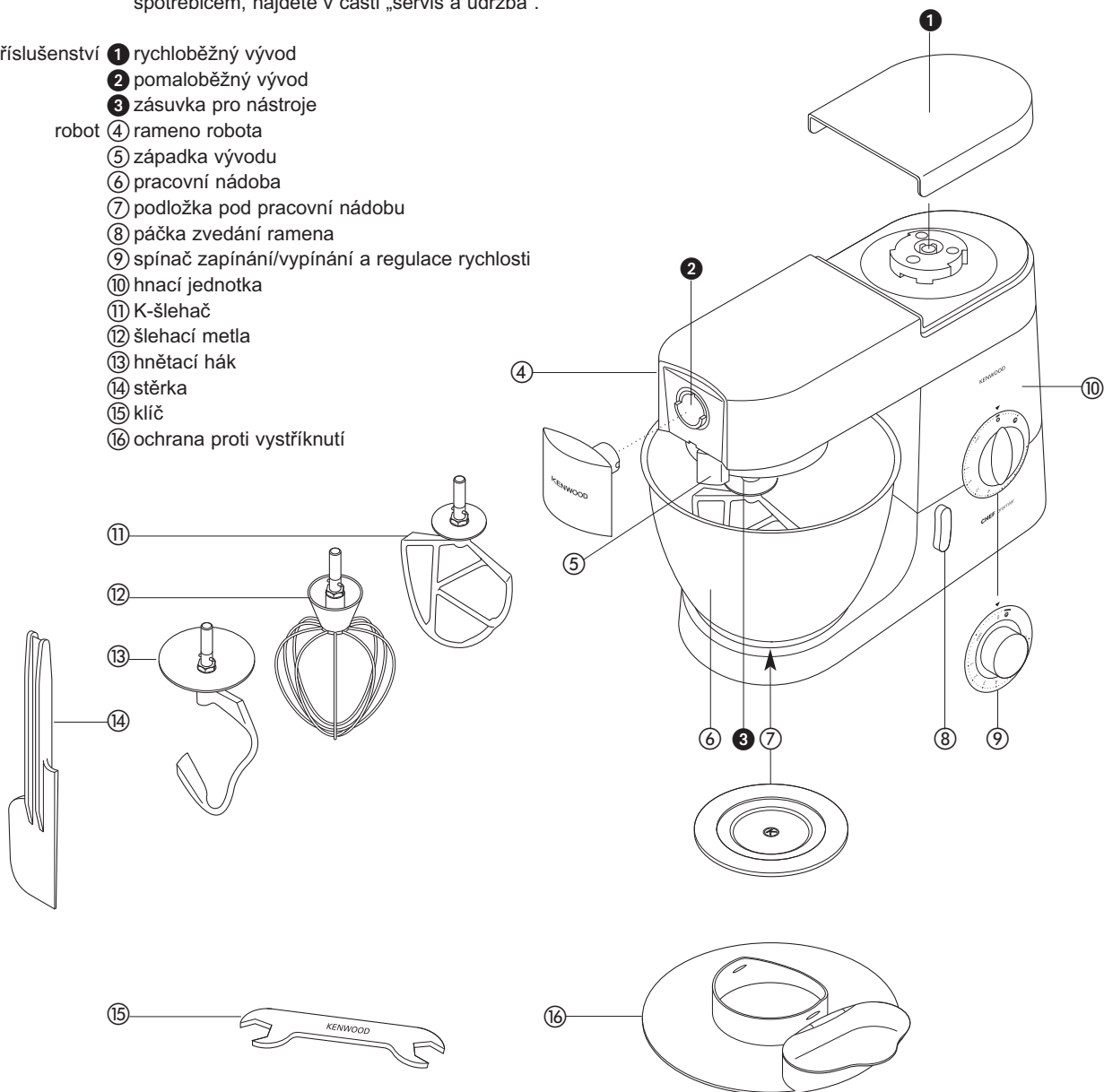
- 1 Odstraňte veškeré obaly.
- 2 Umyjte jeho součásti: viz část 'ošetřování a čištění'.

popis kuchyňského robota Kenwood

popis kuchyňského robota Kenwood

Pokyny pro nákup příslušenství, které není dodáváno spolu se spotřebičem, najdete v části „servis a údržba“.

- vývody příslušenství 1 rychloběžný vývod
2 pomaloběžný vývod
3 zásuvka pro nástroje
- robot 4 rameno robota
5 západka vývodu
6 pracovní nádoba
7 podložka pod pracovní nádobu
8 páčka zvedání ramena
9 spínač zapínání/vypínání a regulace rychlosti
10 hnací jednotka
11 K-šlehač
12 šlehačí metla
13 hnětací hák
14 stěrka
15 klíč
16 ochrana proti vystříknutí





kuchyňský strojek

míchací přídatná zařízení a některé možnosti jejich použití

- K-šlehač • K přípravě dortových směsí, sušenek, různých těst na pečivo, polev, náplní, větrníků a bramborové kaše.
- šlehačí metla • Na vejce, smetanu, těstíčka, netučné piškoty, sníh, tvarohové řezy, pěny a suflé. Metlu nepoužívejte na těžké směsi (např. roztlírání tuku s cukrem na krém), mohli byste ji poškodit.
- hnětací hák • Na kynutá těsta.

postup použití robota

- 1 Otočte páčkou zvedání ramene robota ve směru hodinových ručiček a rameno zdvihněte, dokud se nezajistí. Ujistěte se, že podložka pod pracovní nádobou je správně nasazena a symbol  je nahoře.
- 2 Vyklopte rameno do krajní polohy a otočte.
- 3 Na spodek robota umístěte mísu-zatlačte ji dolů a pootočte s ní doprava.
- 4 Lehce nadzvedněte hlavu robota, pak otočte páčkou na zdvihnutí hlavy proti směru hodinových ručiček a spusťte hlavu robota, dokud nezaklapne.
- 5 Zapněte otocním regulacního spínace rychlosti na požadované nastavení.

- Přepnutím na pulzátor  můžete směs zpracovávat krátkými impulzy.
- 6 Po použití vypněte a odpojte ze sítě.
- 7 Otočte a vyjměte.

demontáž nástroje

- rady • V pravidelných intervalech robot vypínejte a stěrkou směs ze stěn mísy stírejte.
- Nejlepší sníh našleháte z vajec o pokojové teplotě.
- Před šleháním bílků dbejte na to, aby na metle ani v míse nebyly stopy tuku či žloutků.
- K přípravě těst na pečivo používejte chladných příměsí, pokud to recept dovoluje.

základní body přípravy chlebového těsta

- důležité • Nikdy nepřekračujte níže uvedená maximální množství - hrozí přetížení motoru.
- Pokud uslyšíte, že se motor příliš namáhá, tak jej vypněte, vyndejte polovinu těsta, a dodělejte každou půlku zvlášť.
- Příměsí se promísí nejlépe, když do mísy dáte nejprve tekutinu.

Maximální množství		CHEF	MAJOR
Křehké těsto	Hmotnost mouky	680 g	910 g
Chlebové těsto (tuhé kynuté)	Hmotnost mouky	1,36 kg	1,5 kg
	Celková hmotnost	2,18 kg	2,4 kg
Měkké kynuté těsto (s máslem a vejci)	Hmotnost mouky	1,3 kg	2,6 kg
	Celková hmotnost	2,5 kg	5 kg
Biskupský chlebiček (šlehání tuku s vejci)	Celková hmotnost	2,72 kg (směs z 9 vajec)	4,55 kg (směs z 15 vajec)
Vaječné bílky	Počet	12	16
	Hmotnost	(455 g)	(605 g)

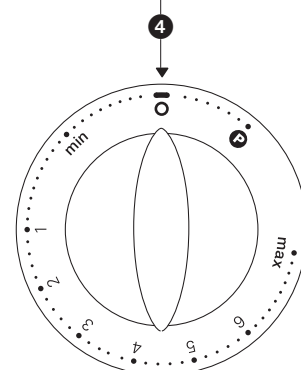
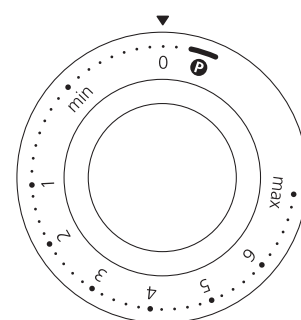
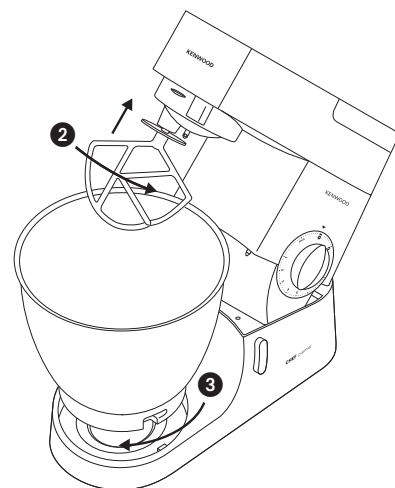
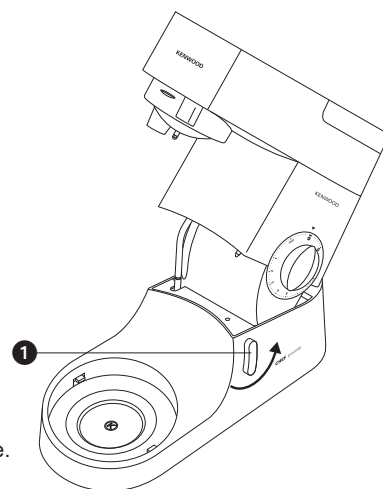
* Velikost použitých vajec = střední (hmotnost 53–63 g).

ovládací prvek rychlosti 4

- K-šlehač • **tření tuku s cukrem** začněte na 'min', a postupně rychlost zvyšujte až na 'max'.
- **zašlehávání vajec do krémových směsí** 4 – 'max'.
- **vmíchávání mouky, ovoce apod.** 'min' – 1.
- **zpracovávání všech příměsí najednou** začněte rychlostí 'min', a postupně zvyšujte až na 'max'.
- **rozetření tuku s moukou** 'min' – 2.
- šlehačí metla • postupně zvyšujte až na 'max'.
- hnětací hák • začněte na 'min' a postupně zvýšte rychlost na 1.

důležité

Při používání ostatních vývodů dbejte na to, aby nebyl nasazen nebo v míse uložen žádný nástroj.



seřízení a drobné opravy

problém

- šlehač nebo K-šlehač narážejí na dno mísy nebo nedosahují na příměsí na dně mísy.

řešení • Upravte světlostou výšku pomocí dodávaného klíče. Postup je následující:

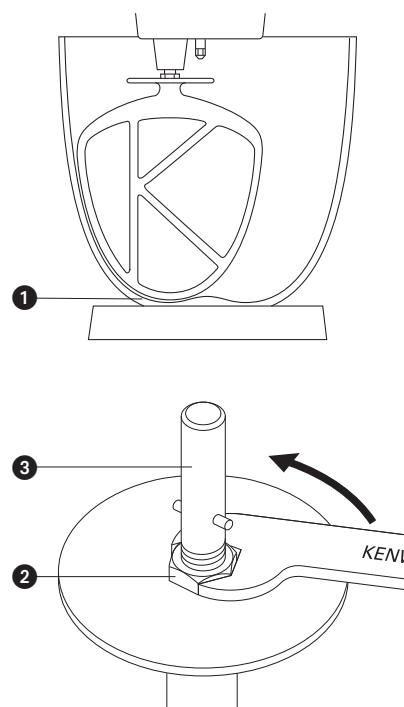
- 1 Přístroj vypojte ze sítě.
- 2 Zvedněte rameno robota a zasuňte do něj šlehač či hnětač.
- 3 Zatlačte rameno dolů. Pokud je třeba upravit světlostou výšku mezi příslušenstvím a dnem nádoby tak, zvedněte rameno robota a vyjměte nasazené příslušenství. Pro dosažení nejlepších výsledků by se šlehač metla a K-šlehač měly **téměř** dotýkat dna nádoby ①.
- 4 Pomocí dodávaného klíče uvolněte matku ② tak, abyste mohli nastavit hřídel ③. Pro přiblížení nástroje blíže ke dnu nádoby otáčejte hřídelí doleva (proti směru hodinových ručiček). Pro zvýšení vzdálenosti ode dna otáčejte hřídelí doprava (po směru hodinových ručiček).
- 5 Utáhněte matku.
- 6 Nasadte vybraný nástroj a zatlačte rameno mixéru dolů. (Zkontrolujte, zda je nástroj v požadované poloze, viz předcházející body).
- 7 Opakujte předcházející kroky, pokud bude potřeba, dokud příslušenství není nastaveno k vaší spokojenosti. Poté matici pevně utáhněte.

hnětací hák – tento nástroj je nastaven již z výroby a není třeba žádné úpravy.

problém

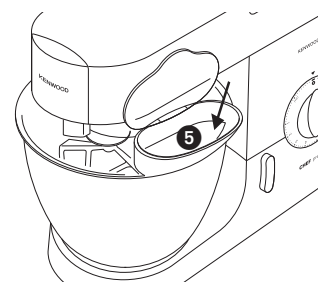
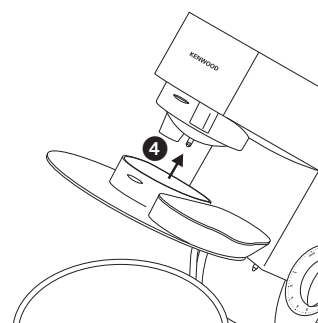
- Mixér se během provozu zastaví.

řešení • Mixér je vybaven ochranou proti přetížení, která jej při přetížení zastaví. Pokud k tomu dojde, vypněte mixér a odpojte jej od síťové zásuvky. Snižte zátěž odstraněním některých ingrediencí a po dobu několik minut ponechte mixér vypnutý. Potom jej připojte k zásuvce a opět navolte požadovanou rychlost. Jestliže se mixér okamžitě znovu nespustí, nechejte jej ještě chvíli v klidu.



instalace a používání ochrany proti vystříknutí

- 1 Zvedněte rameno robota, až se zajistí v horní poloze.
- 2 Do strojku umístěte pracovní mísu.
- 3 Nasunte kryt proti rozstříkávání na spodní stranu hlavičky mixéru ④ tak, aby zapadl na své místo. Otcnou část je třeba umístit tak, jak je znázorněno na obrázku.
- 4 Nasadte požadovaný nástroj.
- 5 Spusťte hlavu mixéru.
 - Při spuštění strojeku je možné příměsí přidávat do mísy přímo za běhu, a to přes otvírací část krytu ⑤.
 - Chcete-li vyměnit nástroje, nemusíte snímat kryt bránící rozstříku.
- 6 Kryt bránící rozstříku se snímá zvednutím hlavy mixéru a stažením krytu.



čištění a servis

ošetřování a čištění

- Před čištěním spotřebič vždy vypněte a zástrčku vytáhněte ze zásuvky.
- Při prvním použití se může **na výstupu 2** objevit trochu mastnoty. Je to normální – pouze ji setřete.

hnací jednotka, výstupní kryty

- Otřete navlhčeným hadříkem, a pak vysušte.
- Nikdy nepoužívejte drsné čisticí prostředky a spotřebič neponořujte do vody.

mísa

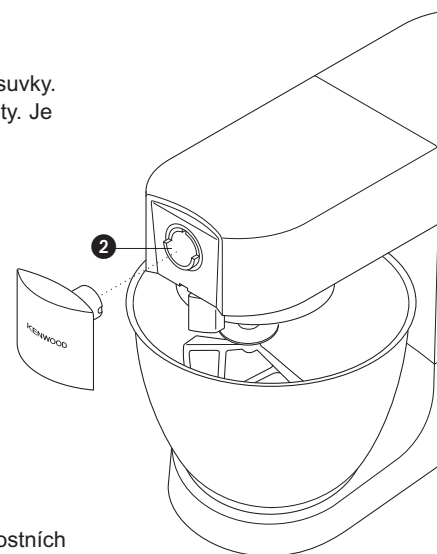
- Myjte ji ručně a potom ji osušte nebo ji myjte v myčce na nádobí.
- K čištění nikdy nepoužívejte drátěný kartáč, drátěnku nebo bělicí prostředek. K odstranění vodního kamene používejte ocet.
- Nedávejte ji do blízkosti zdrojů tepla (varné desky, trouby, mikrovlnné trouby).

nástroje

- Umyjte ručně a pak důkladně osušte, nebo užíjte myčku.

ochrana proti vystříknutí

- Myjte ji ručně a dokonale osušte.



servis a údržba

- Pokud by došlo k poškození napájecího kabelu, tak je z bezpečnostních důvodů nutné nechat napájecí kabel vyměnit od firmy KENWOOD nebo od autorizovaného servisního technika firmy KENWOOD.
- Pokud při používání spotřebiče narazíte na jakékoli problémy, před vyžádáním pomoci navštivte stránky www.kenwoodworld.com.
- Upozorňujeme, že na váš výrobek se vztahuje záruka, která je v souladu se všemi zákonnými ustanoveními ohledně všech existujících záručních práv a práv spotřebitelů v zemi, kde byl výrobek zakoupen.
- Pokud se váš výrobek Kenwood porouchá nebo u něj zjistíte závady, zašlete nebo odnesete jej prosím do autorizovaného servisního centra KENWOOD. Aktuální informace o nejbližším autorizovaném servisním centru KENWOOD najdete na webu www.kenwoodworld.com nebo na webu společnosti Kenwood pro vaši zemi.

- Zkonstruováno a vyvinuto společností Kenwood ve Velké Británii.
- Vyrobeno v Číně.



DŮLEŽITÉ INFORMACE PRO SPRÁVNOU LIKVIDACI VÝROBKU V SOULADU S EVROPSKOU SMĚRNICÍ O ODPADNÍCH ELEKTRICKÝCH A ELEKTRONICKÝCH ZAŘÍZENÍCH (OEEZ)

Po ukončení doby provozní životnosti se tento výrobek nesmí likvidovat společně s domácím odpadem.

Výrobek se musí odevzdat na specializovaném místě pro sběr tříděného odpadu, zřizovaném městskou správou anebo prodejcem, kde se tato služba poskytuje.

Pomocí odděleného způsobu likvidace elektrospotřebičů se předchází vzniku negativních dopadů na životní prostředí a na zdraví, ke kterým by mohlo dojít v důsledku nevhodného nakládání s odpadem, a umožňuje se recyklace jednotlivých materiálů při dosažení významné úspory energií a surovin.

Pro zdůraznění povinnosti tříděného sběru odpadu elektrospotřebičů je výrobek označený symbolem přeškrtnutého odpadkového koše.

a Kenwood robotgép használata

első a biztonság

- Alaposan olvassa át ezeket az utasításokat és őrizze meg későbbi felhasználásra!
- Távolítsa el minden csomagolóanyagot és címkét!
- A keverőlapátok és a tartozékok cseréje, valamint a készülék tisztítása előtt mindig kapcsolja ki a robotgépet, és a hálózati vezetéket is húzza ki a konnektorból. Használat után is áramtalanítsa a készüléket.
- Soha ne nyúljon a robotgép vagy a tartozékok mozgó alkatrészeihez.
- Működés közben soha ne hagyja magára a robotgépet, és a kisgyermekeket is tartsa távol a készüléktől.
- Ha a robotgép megsérül, ne használja tovább. Az újbóli bekapcsolás előtt szakemberrel ellenőriztesse a készüléket, és ha szükséges, javíttassa meg.
- Ne működtesse a robotgépet felemelt helyzetben lévő fejrésszel.
- Ne hagyja a vezetéket olyan helyen lelógni, ahol gyermek hozzáférhet.
- Ügyeljen arra, hogy a tápegység ne kerüljön vízbe, és a vezetéket és a dugót ne érje nedvesség.
- Csak a gyártó által jóváhagyott tartozékokat használjon. Egyszerre mindig csak egy tartozékot csatlakoztasson a készülékhez.
- Soha ne lépje túl az egyszerre feldolgozható maximális mennyiségeket.
- Gondosan tanulmányozza át a tartozékokhoz külön mellékelt biztonsági előírásokat is.
- A robotgép nehéz, ezért mindig óvatosan emelje fel. A készülék elmozdítása előtt ellenőrizze, hogy a keverőgém a lehajtott állásban rögzítve legyen, illetve, hogy a keverőedény, a keverők, a meghajtó csomók fedelei és a hálózati vezeték se mozdulhasson el.
- A készüléket üzemeltethetik olyanok is, akik mozgásukban, érzékelésükben vagy mentálisan korlátozottak, illetve nincs kellő hozzáértésük vagy tapasztalatuk, amennyiben a készüléket felügyelet mellett használják, vagy annak biztonságos használatára vonatkozóan utasításokkal látták el őket, és tisztában vannak a kapcsolódó veszélyekkel.
- A készülék nem megfelelő használata sérülést okozhat.
- Ezt a készüléket nem használhatják gyermekek. Ügyelni kell arra, hogy a készülékhez és zsinórjához gyermekek ne férjenek hozzá.
- A gyermekekre figyelni kell, nehogy játsszanak a készülékkel.
- A készüléket csak a rendeltetésének megfelelő háztartási célra használja! A Kenwood nem vállal felelősséget, ha a készüléket nem rendeltetésszerűen használták, illetve ha ezeket az utasításokat nem tartják be.

a Kenwood robotgép használata

csatlakoztatás előtt

- Bizonyosodjon meg arról, hogy a hálózati feszültség megegyezik a készülék alján feltüntetett üzemi feszültséggel.
- A készülék megfelel az élelmiszerekkel rendeltetésszerűen érintkezésbe kerülő anyagokról és tárgyokról szóló 1935/2004/EK rendelet követelményeinek.

az első használat előtt...

- 1 Távolítsa el minden csomagolóanyagot.
- 2 Mossa el az alkatrészeket (l. a készülék tisztítása).

a Kenwood konyhai robotgép részei

A csomagban nem mellékelte a tartó tálcát megvásárlásához lásd a szerviz és vevőszolgálat részt.

meghajtó csomók **1** nagy fordulatszámú meghajtó

2 alacsony fordulatszámú meghajtó

3 a keverőlapátok meghajtója

a keverőgép **4** keverőgép

5 a keverő meghajtó fogantyúja

6 keverőtál

7 táltartó alátét

8 a keverőgép kioldója

9 hálózati kapcsoló és sebességszabályozó

10 géptest

11 K-keverő

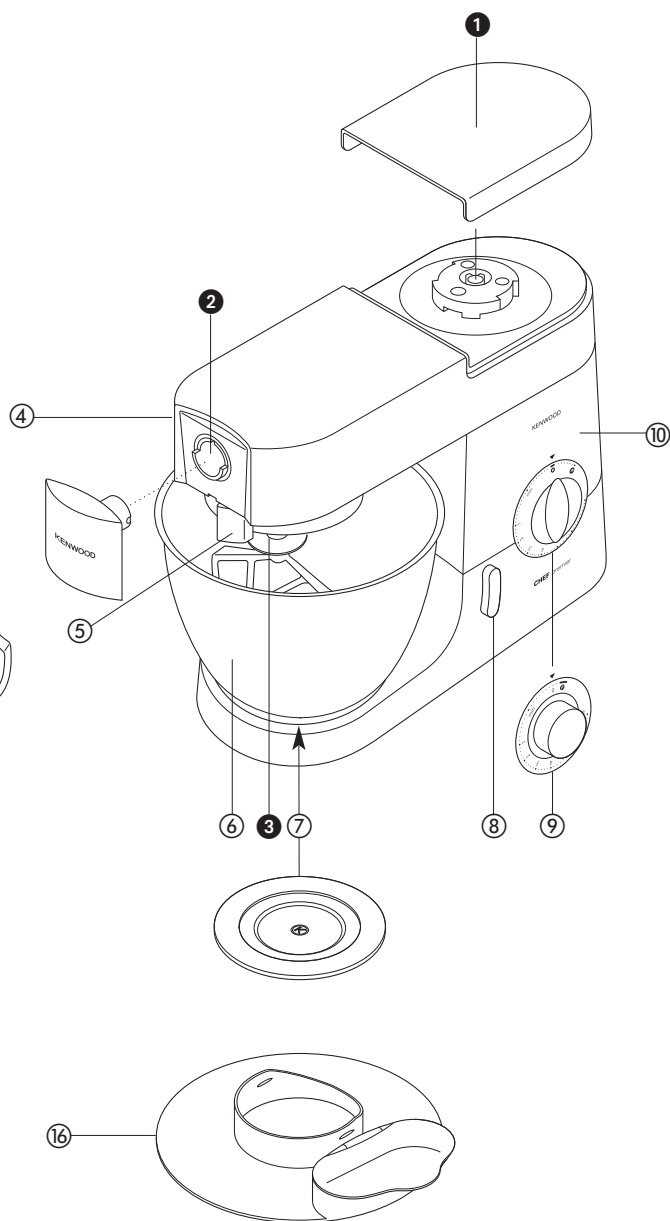
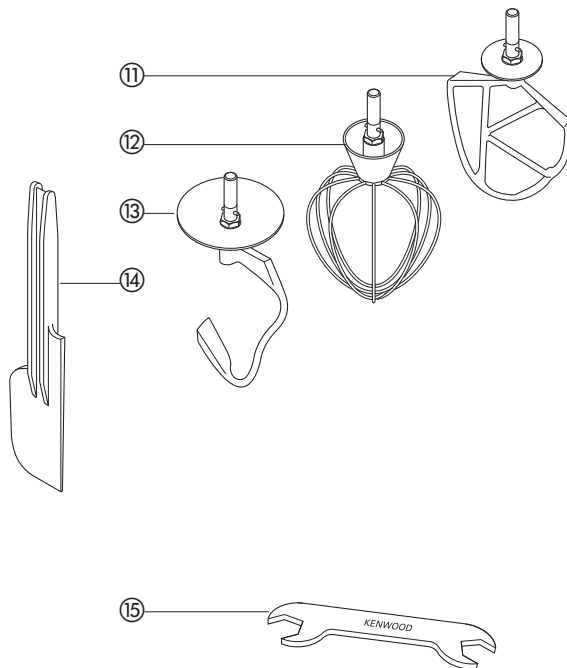
12 habverő

13 dagasztó

14 műanyag kanál

15 távtartó

16 védőfedél



a keverőgép

a csatlakoztatható keverők

- K-keverő • Tészták, mázak, krémek és töltelékek kikeveréséhez, illetve burgonyapüré készítéséhez.
- habverő • Tojás, tejszín felveréséhez, illetve palacsintatészta, zsír nélküli piskótatészta, habcsók, túrótorta valamint különböző habok és pudingok kikeveréséhez. Sűrű anyagokhoz (pl. zsír és cukor kikeveréséhez) ne használja a habverőt, mert deformálódhat.
- dagasztókar • Kelttészták keveréséhez.

a keverőgép használata

- 1 Fordítsa el a fejet emelő kart az óramutató járásával egyező irányban **1**, és emelje fel a mixer fejét kattanásig. Ügyeljen rá, hogy a tártartó alátét a helyén legyen, azaz legfelül legyen a **Ⓚ** szimbólum.
- a keverők rögzítése 2 Ütközésig tojja fel **2**, majd fordítsa el.
- 3 A keverő-edényt is tegye a géptestre. Az edény alját nyomja be a géptesten kiképzett mélyedésbe, majd az egész edényt fordítsa el az óramutató járásának irányában **3**.
- 4 Emelje meg kicsit a keverőgémet, fordítsa el a keverőgém kioldóját az óramutató járásával ellentétes irányban, majd hajtsa vissza a keverőgémet, amíg rögzül.
- 5 Kapcsolja be a készüléket, a sebességválasztó gomb kívánt állásba történő forgatásával.
 - Rövid keverésekhez fordítsa a kapcsolót a 'rövid üzem' **P** állásra.
 - Használat után kapcsolja ki és áramtalanítsa.
- a keverő kivétele 7 Fordítsa el és vegye ki.

megjegyzések

- Keverés közben időnként állítsa le a gépet, és a mellékelt műanyag kanállal kaparja le a keverőtál oldalára tapadt masszát.
- A habveréshez lehetőleg szobahőmérsékletű tojásokat használjon.
- Tojásfehérje felverésénél ügyeljen arra, hogy sem a keverőn, sem pedig a keverő-edényben ne maradjon tojássárgája vagy bármilyen zsiradék.
- A különböző tésztákhoz ajánlatos hideg összetevőket használni (hacsak a recept mást nem ír elő).

fontos megjegyzések

kenyértészta készítés

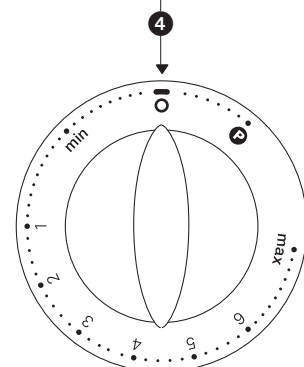
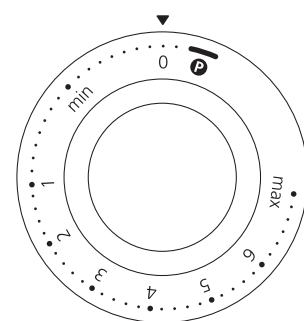
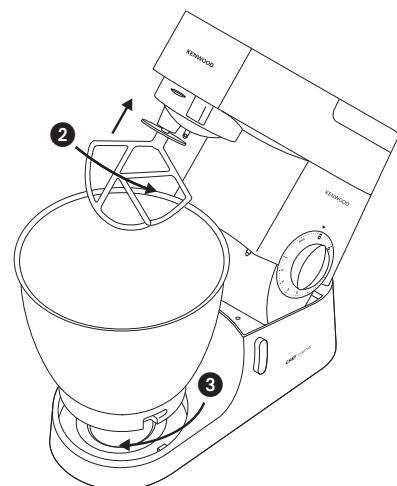
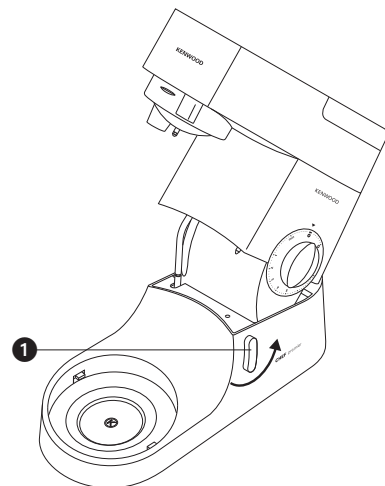
- Ne lépje túl az egyszerre feldolgozható maximális mennyiségeket (l. lejjebb), mert túlterhelheti a készülék motorját.
- Ha a gép motorja erőlködik, a tészta felét vegye ki a keverő-edényből, és dagassza két részletben.
- Az összetevők akkor keverednek el legjobban, ha először a folyadékokat önti a keverő-edénybe.

Maximális kapacitás		CHEF	MAJOR
Linzertészta	Liszt súlya	680 g	910 g
Kenyértészta (élesztővel készült, kemény)	Liszt súlya	1,36 kg	1,5 kg
	Teljes súly	2,18 kg	2,4 kg
Lágy kelt tészta (vajjal és tojással dúsítva)	Liszt súlya	1,3 kg	2,6 kg
	Teljes súly	2,5 kg	5 kg
Gyümölcstorta tészta (zsiradék és cukor összedolgozásával)	Teljes súly	2,72 kg (9 tojással)	4,55 kg (15 tojással)
Tojásfehérje	Szám	12	16
	Súly	(455 g)	(605 g)

* Felhasznált tojás mérete = közepes (53–63 g).

a helyes sebesség megválasztása **4**

- K keverő • **vaj és cukor kikeverését** kezdje a legalacsonyabb sebességen, majd fokozatosan kapcsolja a készüléket a legnagyobb sebességre.
 - **tojás tésztába keverése** a 4-es és a legmagasabb sebességfokozat között.
 - **liszt, gyümölcs stb. bekeverése** a legalacsonyabb és az 1-es sebességfokozat között.
 - **gyümölcskenyér jellegű sütemények kikeverése** kezdje a legalacsonyabb sebességfokozaton, majd fokozatosan kapcsoljon a legmagasabb fokozatra.
 - **zsír és liszt keverése** a legalacsonyabb és a 2-es sebességfokozat között.
 - habverő • Fokozatosan kapcsoljon maximális fokozatra.
 - dagasztókar • Kezdje minimális sebességen, majd fokozatosan váltson 1 - es fokozatra.
- fontos**
Ügyeljen arra, hogy semmilyen keverőeszköz ne legyen felszerelve vagy tárolva a keverőtálban, amikor másik meghajtó csontot használ.



hibakeresés

a hiba

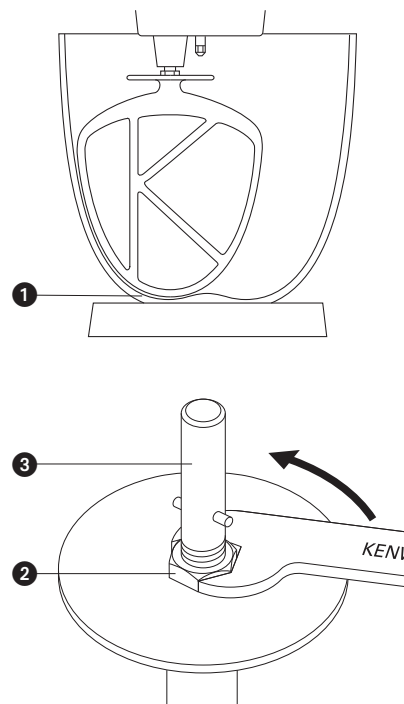
- A habverő vagy a K-keverő a keverőtál aljának ütközik vagy az edény alján nem kever tökéletesen.
- Megoldás
- Állítsa be a magasságot a mellékelt távtartóval. Az alábbi módon:

- 1 Áramtalanítsa a készüléket.
- 2 Hajtsa fel a keverőgémet, és helyezze be a habverőt/K-keverőt.
- 3 Engedje le a mixer fejét. Ha a távolságot módosítani kell, emelje fel a mixer fejét és vegye ki az eszközt. Ideális esetben a habverőnek és a K-habverőnek **alig** szabad érintenie a tál **1** alját.
- 4 A mellékelt távtartóval lazítsa meg az anyát **2** eléggé ahhoz, hogy állítható legyen a tengely **3**. Ha közelebb akarja hozni az eszközt a tál aljához, fordítsa el a tengelyt az óramutató járásával ellentétes irányban. Ha távolítani akarja az eszközt a tál aljától, fordítsa el a tengelyt az óramutató járásával megegyező irányban.
- 5 Húzza meg újra az anyát.
- 6 Tegye az eszközt a mixerre és engedje le a mixer fejet. (Ellenőrizze a helyzetét, lásd a fenti pontokat.)
- 7 Szükség esetén ismétlje meg a fenti lépéseket, amíg az eszköz pontosan áll a helyén. Ha ezt elérte, húzza meg az anyát biztonságosan.

tésztagasztó – ez az eszköz gyárilag van beállítva, és beállítást nem igényel.

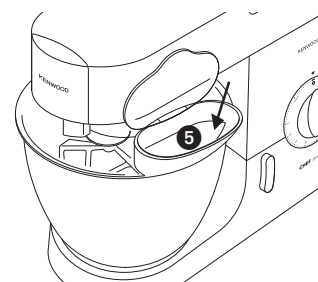
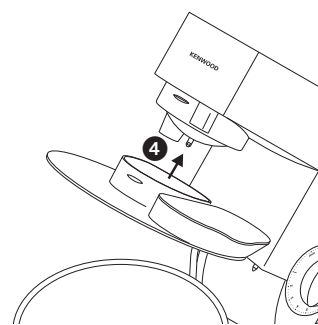
a hiba leírása

- Keverés közben a készülék leáll.
- Megoldás
- A robotgépbe épített biztonsági elektronika túlterhelés esetén automatikusan kikapcsolja a készüléket. Ilyenkor kapcsolja ki a kapcsolót, és a hálózati vezetékét is húzza ki a konnektorból. A terhelés csökkentéséhez vegye ki a feldolgozandó étel egy részét, és néhány percig pihentesse a készüléket. Csatlakoztassa a robotgépet a hálózatra, és a sebességválasztó kapcsolót fordítsa a kívánt állásba. Ha a készülék most sem indul el, pihentesse egy kicsit tovább.



a védőfedél felszerelése és használata

- 1 Hajtsa fel a keverőgémet úgy, hogy a felhajtott állásban rögzüljön.
- 2 Helyezze a keverő edényt a készülékre.
- 3 Nyomja a védőfedelet a keverőgém **4** alsó részébe úgy, hogy az rögzüljön. A felemelhető résznek az ábrán látható módon kell elhelyezkednie.
- 4 Illessze a kívánt keverőt a készülékbe.
- 5 Hajtsa le a keverőgémet.
- A fedél felhajtható részét kinyitva keverés közben is az edénybe teheti a hozzávalókat **5**.
- A keverők cseréjéhez nem kell levennie a védőfedelet.
- 6 A védőfedél levételéhez hajtsa fel a keverőgémet, és húzza ki a fedelet.

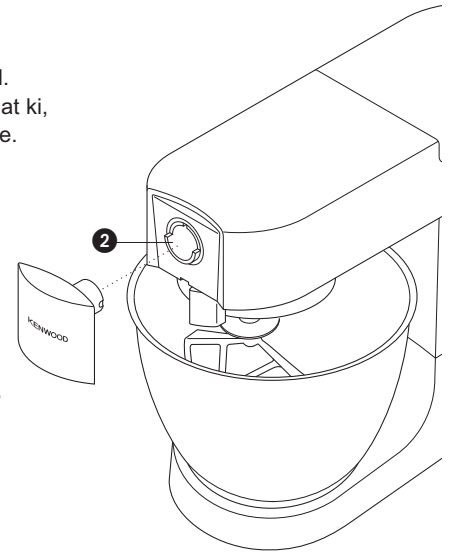


tisztítás és javítás

a készülék tisztítása

- Tisztítás előtt mindig húzza ki a hálózati vezetékét a konnektorból.
- Az első napokban a **2** meghajtó csomagtartó körül kenőzsír szivároghat ki, ez azonban normális jelenség. A kiszivárgott zsírt csupán törölje le.

- géptest, külső burkolat • Először nedves, majd száraz ruhával törölje át.
- Ne használjon súrolószert, és soha ne merítse vízbe.
- keverő edény • Kézzel mosogassa el, majd alaposan szárítsa meg. A keverő edény mosogatógépben is tisztítható.
- A rozsdamentes acél keverő edény tisztításánál soha ne használjon drótkéfért, fém dörzsszivacsot vagy hypót. Az esetleges vízkőlerakódást ecetes ruhával távolíthatja el.
- A keverő edényt óvja a közvetlen hőtől (pl. tűzhely, hagyományos vagy mikrohullámú sütő).
- keverők • Mosogassa kézzel, majd törölje szárazra, vagy mosogassa mosogatógépben.
- védőfedél • Kézzel mosogassa el, majd alaposan szárítsa meg.



szervíz és vevőszolgálat

- Ha a hálózati vezeték sérült, azt biztonsági okokból ki kell cseréltetni a KENWOOD vagy egy, a KENWOOD által jóváhagyott szervíz szakemberével.
- Ha bármilyen problémát tapasztal a készülék használata során, látogasson el a www.kenwoodworld.com webhelyre, mielőtt segítséget kérne.
- A termékre garanciát vállalunk, amely megfelel az összes olyan előírásnak, amely a garanciális és a fogyasztói jogokat szabályozza abban az országban, ahol a terméket vásárolta.
- Ha a Kenwood termék meghibásodik, vagy bármilyen hibát észlel, akkor küldje el vagy vigye el egy hivatalos KENWOOD szervizközpontba. A legközelebbi hivatalos KENWOOD szervizközpontok elérhetőségét megtalálja a www.kenwoodworld.com weblapon vagy annak magyar verzióján.
- Tervezte és kifejlesztette a Kenwood az Egyesült Királyságban.
- Készült Kínában.



FONTOS TUDNIVALÓK AZ EURÓPAI UNIÓ ELEKTROMOS ÉS ELEKTRONIKUS BERENDEZÉSEK HULLADÉKAIRA (WEEE) VONATKOZÓ IRÁNYELVÉRŐL

A hasznos élettartamának végére érkezett készüléket nem szabad kommunális hulladékként kezelni.

A termék az önkormányzatok által fenntartott szelektív hulladékgyűjtő helyeken vagy az ilyen szolgáltatást biztosító kereskedőknél adható le. Az elektromos háztartási készülékek szelektív hulladékkezelése lehetővé teszi a nem megfelelő hulladékkezelésből adódó esetleges, a környezetet és az egészséget veszélyeztető negatív hatások megelőzését és a készülék alkotóanyagainak újrahasznosítását, melynek révén jelentős energia- és forrásmegtakarítás érhető el. A terméken áthúzott kerek kuka szimbólum emlékeztet az elektromos háztartási készülékek szelektív hulladékkezelésének szükségességére.

robot kuchenny marki Kenwood – podstawowe informacje

bezpieczeństwo obsługi

- Przeczytać uważnie poniższą instrukcję i zachować na wypadek potrzeby skorzystania z niej w przyszłości.
- Usunąć wszelkie materiały pakunkowe i etykiety.
- Przed zakładaniem i zdejmowaniem nasadek i przyborów, po zakończeniu pracy oraz przed czyszczeniem należy zawsze wyłączyć urządzenie i wyjąć wtyczkę z gniazda sieciowego.
- Nie zbliżać palców do obracających się części urządzenia i zamocowanych na nim nasadek.
- Włączonego urządzenia nie należy pozostawiać bez dozoru.
- Nie używać uszkodzonego urządzenia. W razie awarii oddać je do sprawdzenia lub naprawy (zob. ustęp pt. „serwis i punkty obsługi klienta”).
- Nie wolno uruchamiać miksera z głowicą w pozycji uniesionej.
- Nie dopuszczać, by w miejscach dostępnych dla dzieci z blatu, na którym stoi urządzenie zwiisał przewód sieciowy.
- Nie dopuszczać do zamocowania podstawy zasilającej, przewodu sieciowego ani wtyczki.
- Nigdy nie stosować niekompatybilnych nasadek lub kilku nasadek jednocześnie.
- Nie przekraczać maksymalnej pojemności dla danego typu składników.
- Korzystając z nasadek, należy przeczytać załączoną do danej nasadki instrukcję obsługi i bezpieczeństwa.
- Podczas podnoszenia urządzenia należy zachować ostrożność, ponieważ jest ciężkie. Przed podniesieniem sprawdzić, czy głowica jest zablokowana, a miska, przybory, osłony wyjść i przewód sieciowy nie są luźne.
- Urządzenia mogą być użytkowane przez osoby o obniżonej sprawności fizycznej, zmysłowej lub umysłowej lub osoby niemające doświadczenia ani wiedzy na temat zastosowania tych urządzeń, o ile korzystają z nich pod nadzorem odpowiedniej osoby lub otrzymały instrukcje dotyczące ich bezpiecznej obsługi i rozumieją zagrożenia związane z ich użytkowaniem.
- Stosowanie urządzenia w sposób niezgodny z przeznaczeniem może grozić wypadkiem.
- Urządzenia nie wolno obsługiwać dzieciom. Urządzenie i przewód sieciowy należy przechowywać w miejscu niedostępnym dla dzieci.
- Dzieci należy nadzorować i nie dopuszczać, by bawiły się urządzeniem.
- Urządzenie jest przeznaczone wyłącznie do zgodnego z przeznaczeniem użytku domowego. Firma Kenwood nie ponosi odpowiedzialności za wypadki i uszkodzenia powstałe podczas niewłaściwej eksploatacji urządzenia lub w wyniku nieprzestrzegania niniejszej instrukcji.

robot kuchenny marki Kenwood – podstawowe informacje

przed podłączeniem do sieci

- Sprawdzić, czy napięcie sieciowe odpowiada danym znamionowym podanym na spodzie obudowy urządzenia.
- Urządzenie spełnia wymogi rozporządzenia Wspólnoty Europejskiej nr 1935/2004 dotyczącego materiałów i wyrobów przeznaczonych do kontaktu z żywnością.

przed pierwszym użyciem

- 1 Usunąć wszelkie materiały pakunkowe.
- 2 Umyć części (zob. ustęp pt. „konserwacja i czyszczenie”).

robot kuchenny marki Kenwood – podstawowe informacje

Informacji dotyczących zakupu nasadek nie załączonych w niniejszym zestawie udziela autoryzowany przez firmę KENWOOD zakład naprawczy.

wyjścia nasadek ❶ wyjście obrotów wysokich

❷ wyjście obrotów niskich

❸ gniazdo do osadzania przyborów

mikser ❹ głowica miksera

❺ zatrzask wyjść

❻ miska

❼ podkładka pod miskę

❽ dźwignia podnoszenia głowicy

❾ włącznik i przycisk wyboru prędkości

❿ korpus z silnikiem

⓫ ubijak „K”

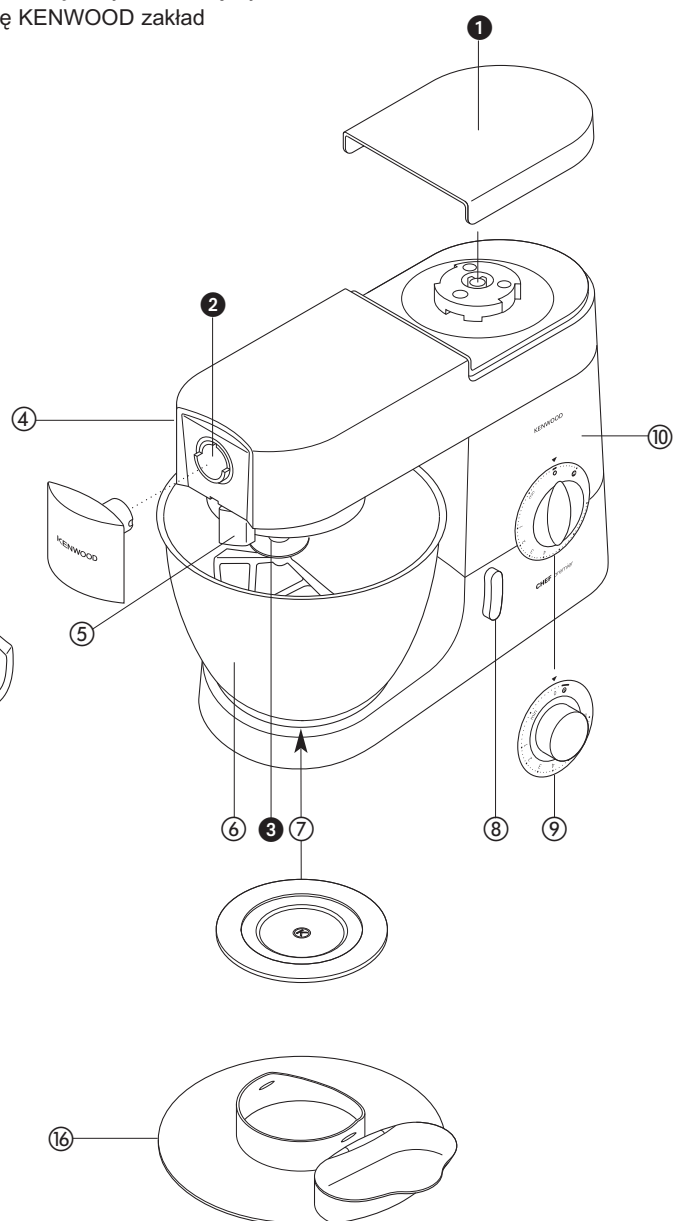
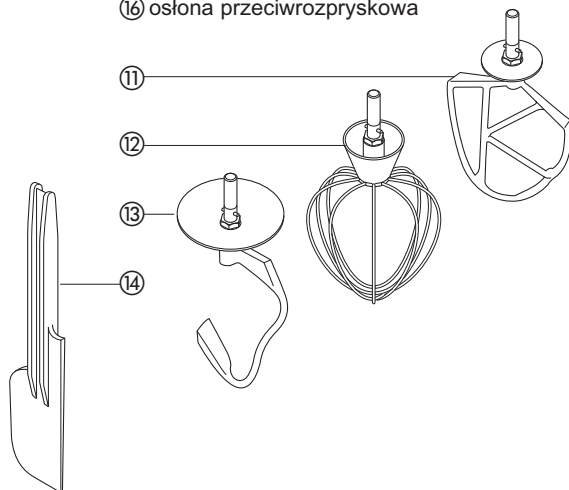
⓬ trzepaczka

⓭ końcówka do zagniatania ciasta

⓮ łopatką

⓯ klucz

⓰ osłona przeciwrozpryskowa



mikser

przybory do miksowania – przykłady zastosowań

- ubijak „K” • Do przygotowywania różnego rodzaju ciast i ciastek, lukru, polew, mas, nadzienia, eklerów i ziemniaków purée.
- trzepaczka • Do ubijania jaj, śmietany, rzadkiego ciasta (np. naleśnikowego), beztłuszczowego ciasta biszkoptowego, bezów, serników, lekkich pianek, sufletów. Nie używać trzepaczki do gęstych mieszanin (np. ucierania cukru z tłuszczem) – grozi to jej uszkodzeniem.
- końcówka do zagniatania ciasta • Do ciast drożdżowych.

obsługa miksera

- Dźwignię podnoszenia głowicy obrócić w kierunku zgodnym z ruchem wskazówek zegara ❶ i unieść głowicę miksera, aż zaskoczy. Sprawdzić, czy podkładka pod miskę została prawidłowo założona – strona oznaczona symbolem Ⓚ powinna być skierowana do góry.
- Wsunąć do góry do oporu ❷, a następnie przekręcić.
- Umieścić miskę w podstawie – nacisnąć i przekręcić w kierunku zgodnym z ruchem wskazówek zegara ❸.
- Lekko podnieść głowicę, a następnie przekręcić dźwignię do podnoszenia głowicy w kierunku przeciwnym do ruchu wskazówek zegara i opuścić głowicę miksera, aż się zablokuje.
- Włączyć urządzenie, przekręcając przycisk wyboru prędkości do wybranego ustawienia.
- Do trybu pracy przerywanej użyć ustawienia P.
- Po zakończeniu pracy wyłączyć urządzenie i wyjąć wtyczkę z gniazda sieciowego.

zdejmuwanie końcówek

- wskazówki • Pracę należy regularnie przerywać, wyłączać urządzenie i zgarniać łypatką składniki z boków miski.
- Najlepiej ubijają się jaja o temperaturze pokojowej.
- Przed ubijaniem białek sprawdzić, czy w misce i na trzepaczce nie ma pozostałości po tłuszczu bądź żółtkach.
- Do ciasta francuskiego, kruchego, ptysiowego itp. używać zimnych składników, chyba że w przepisie podano inaczej.

wskazówki dotyczące pieczenia chleba

- uwaga • Nie przekraczać maksymalnej pojemności dla danego typu składników, podanej poniżej – spowoduje to przeciążenie miksera.
- Jeżeli słychać, że silnik się przesila, wyłączyć urządzenie, wyjąć połowę ciasta i każdą połowę przygotować osobno.
- Składniki mieszają się najlepiej, gdy najpierw wlejemy składniki płynne.

Maksymalne pojemności		CHEF	MAJOR
Krucze ciasto (do potraw w cieście)	Waga mąki	680 g	910 g
	Waga całkowita	2,18 kg	2,4 kg
Ciasto na chleb (twarde ciasto drożdżowe)	Waga mąki	1,36 kg	1,5 kg
	Waga całkowita	2,5 kg	5 kg
Miękkie ciasto drożdżowe (z dodatkiem masła i jaj)	Waga mąki	1,3 kg	2,6 kg
	Waga całkowita	2,72 kg (mieszanka z 9 jajami)	4,55 kg (mieszanka z 15 jajami)
Białka	Liczba	12	16
	Waga	(455 g)	(605 g)

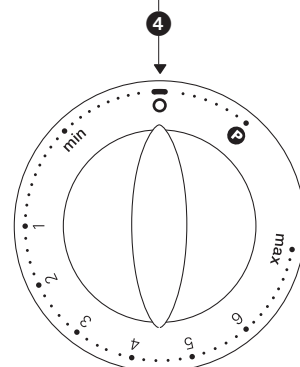
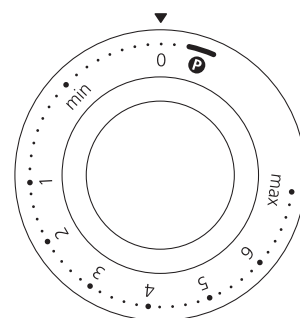
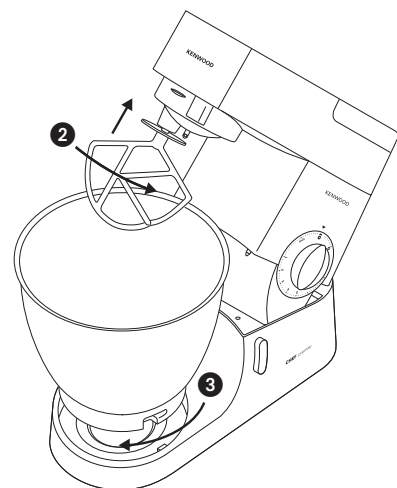
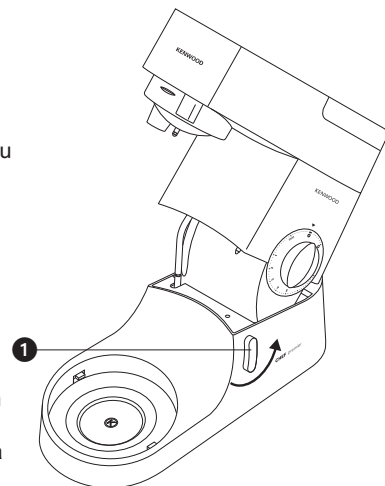
* Wielkość jaj użytych w przepisie = średnie (waga: 53-63 g).

przycisk wyboru prędkości ❹

- ubijak „K” • **ucieranie tłuszczu z cukrem** rozpocząć od prędkości „min” i stopniowo zwiększać do „max”.
- **łączenie jaj z utartymi składnikami** od 4 do „max”.
- **dodawanie mąki, owoców itp.** od „min” do 1
- **ciasta w proszku** rozpocząć od prędkości „min” i stopniowo zwiększać do „max”.
- **wcieranie tłuszczu do mąki** od „min” do 2.
- stopniowo zwiększać prędkość do „max”.
- trzepaczka • rozpocząć od prędkości „min”, stopniowo zwiększając do 1.
- końcówka do zagniatania ciasta

uwaga

Przed korzystaniem z wyjść innych nasadek należy sprawdzić, czy w misce nie jest zamontowana ani przechowywana jedna z końcówek lub przyborów.



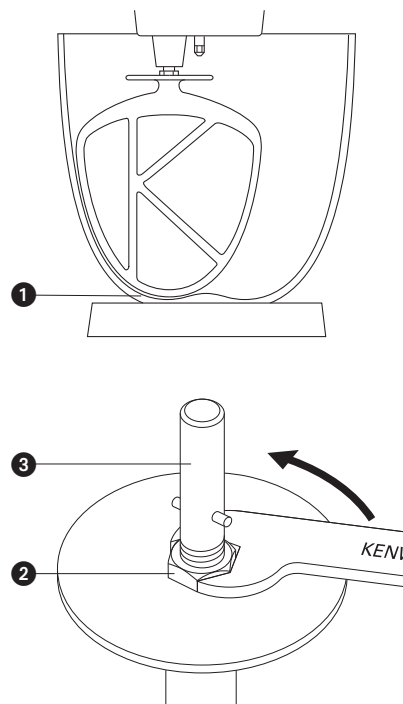
rozwiązywanie problemów

problem

- Trzepaczka bądź ubijak „K” uderza o dno miski lub nie sięga składników znajdujących się na jej dnie.

rozwiązanie • Wyregulować wysokość, używając załączonego w zestawie klucza. Sposób regulowania wysokości:

- 1 Wyłączyć urządzenie z sieci.
- 2 Unieść głowicę miksera i wsunąć trzepaczkę lub ubijak.
- 3 Opuścić głowicę. Jeżeli konieczne jest wyregulowanie wysokości, ponownie unieść głowicę i wyjąć końcówkę. Najlepsze wyniki uzyskamy, gdy trzepaczka i ubijak „K” będą **prawie** dotykać dna miski **1**.
- 4 Za pomocą klucza załączonego w zestawie poluzować nakrętkę **2** na tyle, by możliwa była zmiana długości trzonka **3**. Aby opuścić końcówkę niżej (by znalazła się bliżej dna miski), należy przekręcać trzonek w kierunku przeciwnym do ruchu wskazówek zegara. Aby podnieść końcówkę wyżej (dalej od dna miski), przekręcać w kierunku zgodnym z ruchem wskazówek zegara.
- 5 Zakręcić nakrętkę.
- 6 Zamocować końcówkę w mikserze, a następnie opuścić głowicę miksera. Sprawdzić pozycję końcówki (zob. punkty powyżej).
- 7 W razie konieczności czynność powtarzać do momentu, aż końcówka znajdzie się na odpowiedniej wysokości. Po wyregulowaniu wysokości końcówki mocno zakręcić nakrętkę.



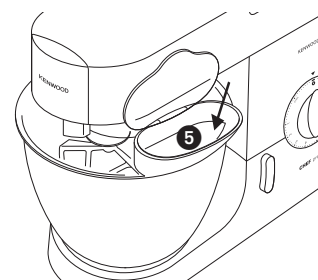
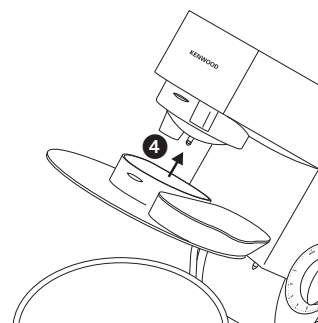
końcówka do zagniatania ciasta – wysokość tej końcówki jest ustawiona fabrycznie i nie powinna wymagać regulacji.

problem

- rozwiązanie • Mikser zatrzymuje się podczas pracy.
- Mikser wyposażono w mechanizm zabezpieczający przed przeciążeniem. Jeżeli silnik zostanie przeciążony, urządzenie automatycznie zatrzyma się. Jeżeli mechanizm zabezpieczający zadziała, należy wyłączyć urządzenie i wyjąć wtyczkę z gniazda sieciowego. Wyjąć część składników z miski, aby odciążyć silnik i odczekać kilka minut. Podłączyć urządzenie do prądu i wybrać prędkość. Jeżeli mikser nie włączy się natychmiast, odczekać jeszcze chwilę.

montaż i korzystanie z osłony przeciwrozpryskowej

- 1 Unieść głowicę miksera do momentu, aż zaskoczy.
- 2 Umieścić miskę w podstawie.
- 3 Wepchnąć osłonę przeciwrozpryskową w spodnią część głowicy miksera **4**, aż znajdzie się we właściwym położeniu. Część z klapką powinna być ułożona w sposób pokazany na rysunku.
- 4 Zamocować wybraną końcówkę.
- 5 Opuścić głowicę.
 - Podczas mieszania składniki można dodawać bezpośrednio do miski, otwierając klapkę w osłonie przeciwrozpryskowej **5**.
 - Zdejmowanie osłony przeciwrozpryskowej przy zmianie końcówki nie jest konieczne.
- 6 Zdjąć osłonę przeciwrozpryskową, unosząc głowicę miksera i zsuwając osłonę.

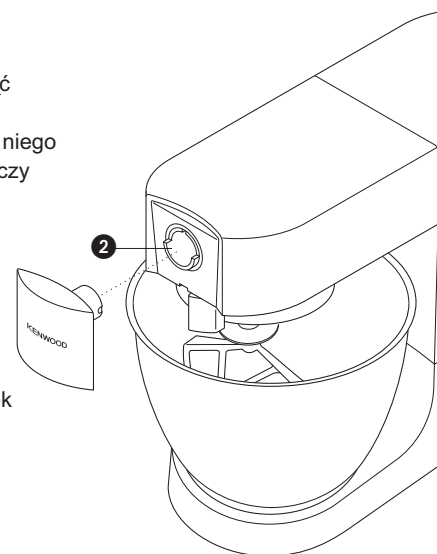


konserwacja i czyszczenie

konserwacja i czyszczenie

- Przed przystąpieniem do czyszczenia urządzenie wyłączyć i wyjąć wtyczkę z gniazda sieciowego.
- Podczas pierwszego użycia **gniazda 2**, może pojawić się wokół niego niewielka ilość smaru. Jest to całkowicie normalne – smar wystarczy wytrzeć.

- korpus, osłony gniazd
 - Wytrzeć wilgotną ściereczką, a następnie wysuszyć.
 - Do czyszczenia nie używać środków ściernych ani nie zanurzać w wodzie.
- miska
 - Umyć w zmywarce do naczyń bądź ręcznie, a następnie dobrze wysuszyć.
 - Do czyszczenia miski ze stali nierdzewnej nie używać szczoteczki drucianych, druciaków ani środków wybielająco-dezynfekujących. Do usuwania kamienia używać octu.
 - Przechowywać z dala od źródeł ciepła (kuchenki, piekarnika, mikrofalówki).
- końcówki
 - Umyć w zmywarce do naczyń bądź ręcznie, a następnie dobrze wysuszyć.
- osłona przeciwrozpryskowa
 - Umyć ręcznie, a następnie dobrze wysuszyć.



serwis i punkty obsługi klienta

- Ze względów bezpieczeństwa uszkodzony przewód musi zostać wymieniony przez pracownika firmy KENWOOD lub upoważnionego przez firmę KENWOOD zakładu naprawczego.
- W razie wszelkich problemów z obsługą urządzenia, przed wystąpieniem o pomoc prosimy o odwiedzenie strony www.kenwoodworld.com.
- Prosimy pamiętać, że niniejszy produkt objęty jest gwarancją, która spełnia wszystkie wymogi prawne dotyczące wszelkich istniejących praw konsumenta oraz gwarancyjnych w kraju, w którym produkt został zakupiony.
- W razie wadliwego działania produktu marki Kenwood lub wykrycia wszelkich usterek prosimy przesłać lub dostarczyć urządzenie do autoryzowanego punktu serwisowego firmy KENWOOD. Aktualne informacje na temat najbliższych punktów serwisowych firmy KENWOOD znajdują się na stronie internetowej firmy, pod adresem www.kenwoodworld.com lub adresem właściwym dla danego kraju.
- Zaprojektowała i opracowała firma Kenwood w Wielkiej Brytanii.
- Wyprodukowano w Chinach.



WAŻNE INFORMACJE DOTYCZĄCE PRAWIDŁOWEGO USUWANIA PRODUKTU, ZGODNEGO Z WYMOGAMI DYREKTYWY WSPÓLNOTY EUROPEJSKIEJ W SPRAWIE ZUŻYTEGO SPRZĘTU ELEKTRYCZNEGO I ELEKTRONICZNEGO (WEEE)

Po zakończeniu okresu użytkowania produktu nie wolno wyrzucać razem z innymi odpadami komunalnymi.

Należy go dostarczyć do prowadzonego przez władze miejskie punktu zajmującego się segregacją odpadów lub zakładu oferującego tego rodzaju usługi.

Osobne usuwanie sprzętu AGD pozwala uniknąć szkodliwego wpływu na środowisko naturalne i zdrowie ludzkie, wynikającego z nieodpowiedniego usuwania tego rodzaju sprzętu, oraz umożliwia odzyskiwanie materiałów, z których sprzęt ten został wykonany, a w konsekwencji znaczną oszczędność energii i zasobów naturalnych. O konieczności osobnego usuwania sprzętu AGD przypomina umieszczony na produkcie symbol przekreślonego pojemnika na śmieci.

γνωρίστε τη μηχανή κουζίνας της Kenwood

ασφάλεια

- Διαβάστε προσεκτικά τις οδηγίες και φυλάξτε τις για μελλοντική αναφορά.
- Αφαιρέστε τη συσκευασία και τυχόν ετικέτες.
- Θέστε εκτός λειτουργίας και αποσυνδέστε τη συσκευή από το ρεύμα πριν προσαρμόσετε ή αφαιρέσετε εργαλεία/εξαρτήματα, μετά από τη χρήση και πριν από τον καθαρισμό.
- Κρατείστε τα δάχτυλά σας μακριά από τα κινούμενα μέρη και τα προσαρμοσμένα εξαρτήματα.
- Μην αφήνετε ποτέ τη συσκευή σε λειτουργία χωρίς να την επιβλέπετε και κρατήστε τα παιδιά μακριά από αυτήν.
- Μη χρησιμοποιείτε ποτέ συσκευές που παρουσιάζουν βλάβη. Πρώτα επισκευάστε ή ελέγξτε τις: Δείτε σχετικά το κεφάλαιο 'σέρβις και εξυπηρέτηση πελατών'.
- Μην χρησιμοποιείτε ποτέ το μίξερ όταν η κεφαλή του βρίσκεται σε όρθια θέση.
- Μην αφήνετε ποτέ το καλώδιο να κρέμεται ώστε να μπορεί να το πιάσει ένα παιδί.
- Μην αφήνετε ποτέ να βραχούν η μονάδα τροφοδοσίας, το καλώδιο ή το φιν.
- Μην χρησιμοποιείτε ποτέ εξαρτήματα που δεν είναι εγκεκριμένα από την Kenwood ή περισσότερα από ένα εξαρτήματα ταυτόχρονα.
- Μην υπερβαίνετε ποτέ τις μέγιστες χωρητικότητες που αναγράφονται.
- Όταν χρησιμοποιείτε ένα εξάρτημα διαβάζετε τις οδηγίες ασφαλείας που το συνοδεύουν.
- Προσέχετε όταν σηκώνετε αυτή τη συσκευή καθώς είναι βαριά. Βεβαιωθείτε ότι η κεφαλή είναι ασφαλισμένη και ότι το μπωλ, τα εργαλεία, τα καλύμματα υποδοχών και το καλώδιο είναι στερεωμένα πριν να τη σηκώσετε.
- Οι συσκευές μπορούν να χρησιμοποιούνται από άτομα με μειωμένες σωματικές, αισθητηριακές ή νοητικές ικανότητες ή έλλειψη πείρας και γνώσης, εφόσον βρίσκονται υπό επίβλεψη ή τους έχουν δοθεί οδηγίες για την ασφαλή χρήση της συσκευής και εφόσον κατανοούν τους σχετικούς κινδύνους.
- Η κακή χρήση της συσκευής σας μπορεί να προκαλέσει τραυματισμό.
- Αυτή η συσκευή δεν πρέπει να χρησιμοποιείται από παιδιά. Φυλάσσετε τη συσκευή και το καλώδιό της μακριά από παιδιά.
- Τα παιδιά θα πρέπει να βρίσκονται υπό παρακολούθηση, έτσι ώστε να διασφαλίζεται ότι δεν παίζουν με τη συσκευή.
- χρησιμοποιείτε τη συσκευή μόνο για την οικιακή χρήση για την οποία προορίζεται. Η Kenwood δε φέρει οποιαδήποτε ευθύνη αν η συσκευή χρησιμοποιηθεί με λανθασμένο τρόπο ή σε περίπτωση μη συμμόρφωσης με αυτές τις οδηγίες.

γνωρίστε τη μηχανή κουζίνας της Kenwood

πρωτού συνδέσετε τη συσκευή στην πρίζα

- Βεβαιωθείτε ότι η παροχή ρεύματος είναι ίδια με αυτή που αναγράφεται στο κάτω μέρος της συσκευής.
- Αυτή η συσκευή συμμορφώνεται με τον Κανονισμό ΕΚ 1935/2004 σχετικά με τα υλικά και τα αντικείμενα που προορίζονται να έρθουν σε επαφή με τρόφιμα.

πριν από την πρώτη χρήση

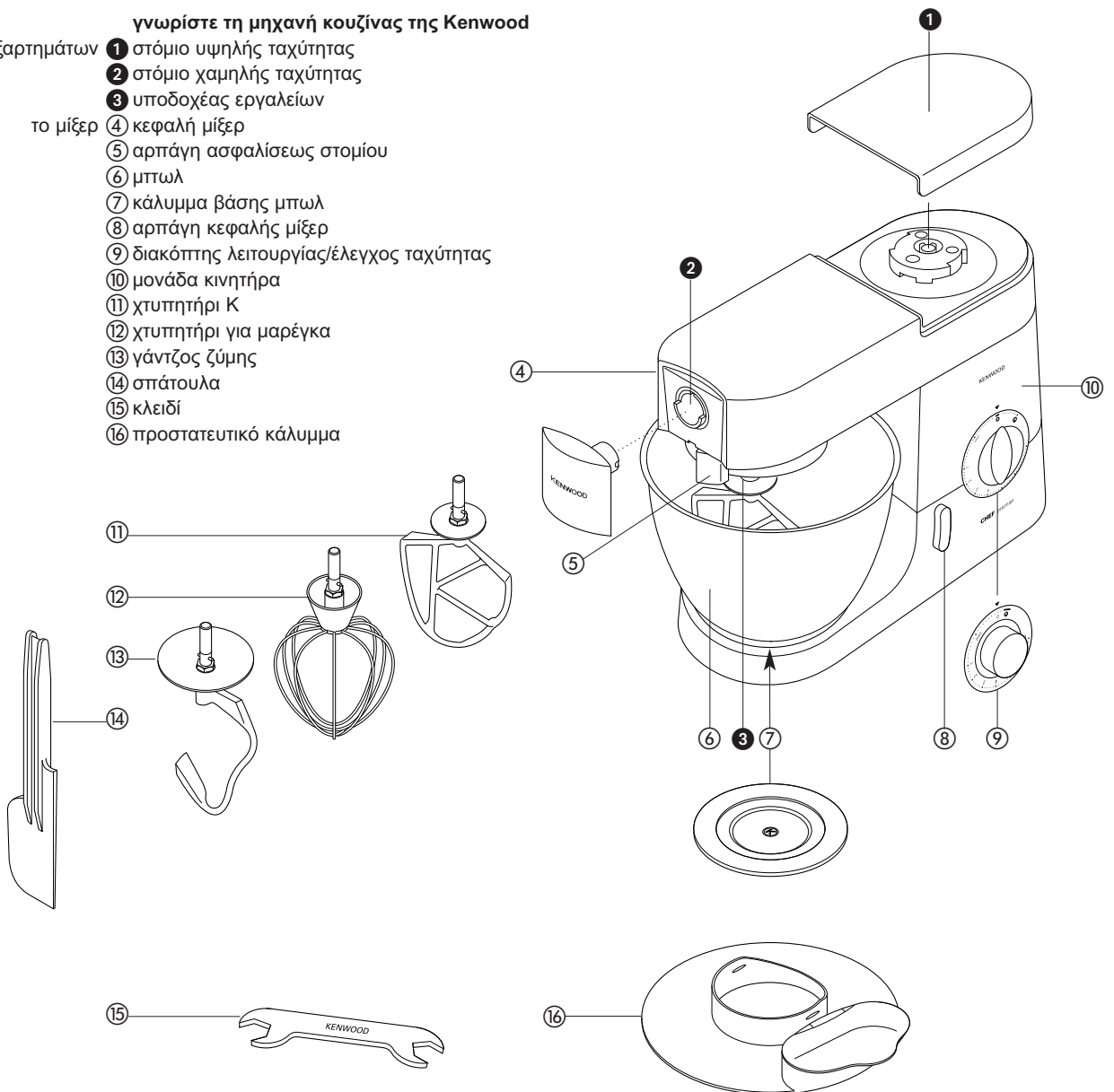
- 1 Αφαιρέστε όλα τα υλικά συσκευασίας.
- 2 Πλύνετε όλα τα μέρη της συσκευής: δείτε σχετικά το κεφάλαιο 'φροντίδα και καθαρισμός'.

γνωρίστε τη μηχανή κουζίνας της Kenwood

Για να προμηθευτείτε κάποιο εξάρτημα που δεν περιλαμβάνεται στη συσκευασία σας, σέρβις και εξυπηρέτηση πελατών.

γνωρίστε τη μηχανή κουζίνας της Kenwood

- στόμια εξαρτημάτων
- 1 στόμιο υψηλής ταχύτητας
 - 2 στόμιο χαμηλής ταχύτητας
 - 3 υποδοχέας εργαλείων
- το μίξερ
- 4 κεφαλή μίξερ
 - 5 αρπάγη ασφάλισης στομιού
 - 6 μπωλ
 - 7 κάλυμμα βάσης μπωλ
 - 8 αρτάγη κεφαλής μίξερ
 - 9 διακόπτης λειτουργίας/έλεγχος ταχύτητας
 - 10 μονάδα κινητήρα
 - 11 χτυπητήρι K
 - 12 χτυπητήρι για μαρέγκα
 - 13 γάντζος ζύμης
 - 14 σπάτουλα
 - 15 κλειδί
 - 16 προστατευτικό κάλυμμα



ΤΟ ΜΙΞΕΡ

- χτυπητήρι K • **τα εργαλεία ανάμιξης και μερικές από τις χρήσεις τους**
- Για να παρασκευάσετε κέικ, μπισκότα, ζύμη σφολιάτας, ζάχαρη άχνη, γέμιση, εκκλέρ και πουρέ πατάτας.
- χτυπητήρι για μαρέγκα • **τα εργαλεία ανάμιξης και μερικές από τις χρήσεις τους**
- Για αυγά, κρέμα γάλακτος, βούτυρο, σπογγώδη κέικ χωρίς λίπη, μαρέγκες, κέικ τυριού, μους, σουφλέ. Μη χρησιμοποιείτε το χτυπητήρι για πυκνά μίγματα (π.χ. για να παρασκευάσετε κρεμώδες μίγμα από βούτυρο και ζάχαρη) - διότι μπορεί να το καταστρέψετε.
- γάντζος ζύμης • **τα εργαλεία ανάμιξης και μερικές από τις χρήσεις τους**
- Για μίγματα που περιέχουν μαγιά.

για να χρησιμοποιήσετε το μίξερ σας

- 1 Στρέψτε το μοχλό ανύψωσης της κεφαλής δεξιόστροφα ❶ και ανασηκώστε την κεφαλή του μίξερ μέχρις ότου ασφαλίσει στη θέση της. Βεβαιωθείτε ότι το κάλυμμα βάσης του μπωλ έχει τοποθετηθεί σωστά με το σύμβολο ❷ στην επάνω πλευρά.
- 2 Πιέστε προς τα επάνω μέχρι να ακινητοποιηθεί ❷. Έπειτα στρέψτε.
- 3 Προσαρμόστε το μπωλ επάνω στη βάση - πιέστε προς τα κάτω και στρέψτε κατά τη φορά κίνησης των δεικτών του ρολογιού ❸.
- 4 Ανασηκώστε την κεφαλή του μίξερ ελαφρά και έπειτα στρέψτε το μοχλό ανύψωσης της κεφαλής αριστερόστροφα και κατεβάστε την κεφαλή του μίξερ μέχρις ότου ασφαλίσει.
- 5 Θέστε τη συσκευή σε λειτουργία στρέφοντας τον διακόπτη επιλογής ταχυτήτων στη ρύθμιση που επιθυμείτε.
 - Στρέψτε το διακόπτη στη θέση ❸ για σύντομες παλλόμενες κινήσεις.
- 6 Απενεργοποιήστε και βγάλτε τη συσκευή από την πρίζα μετά τη χρήση.
- 7 Στρέψτε και αφαιρέστε.

για να αφαιρέσετε κάποιο εργαλείο

χρήσιμες συμβουλές

σημαντική σημείωση

- Σβήνετε τη συσκευή και ξύνετε το μπωλ με τη σπάτουλα κατά τακτά χρονικά διαστήματα.
 - Τα αυγά που βρίσκονται σε θερμοκρασία δωματίου είναι τα καταλληλότερα για χτύπημα.
 - Πριν χτυπήσετε ασπράδια αυγού βεβαιωθείτε ότι δεν υπάρχουν υπολείμματα λίπους ή κρόκου στο χτυπητήρι ή στο μπωλ.
 - Χρησιμοποιείτε κρύα υλικά για την παρασκευή ζύμης σφολιάτας εκτός και αν η συνταγή σας προτρέπει να κάνετε κάτι άλλο.
- σημεία προσοχής για την παρασκευή ψωμιού**
- Δεν πρέπει ποτέ να υπερβαίνετε τις μέγιστες χωρητικότητες που αναφέρονται παρακάτω, διότι θα υπερφορτώσετε τη συσκευή.
 - Εάν ακούσετε τον κινητήρα της συσκευής να καταπονείται, σβήστε τη συσκευή, αφαιρέστε τη μισή ζύμη και επεξεργαστείτε κάθε ένα από τα δύο μέρη της ζύμης ξεχωριστά.
 - Τα υλικά ανμιγνύονται καλύτερα εάν πρώτα τοποθετήσετε τα υγρά μέσα στο μπωλ.

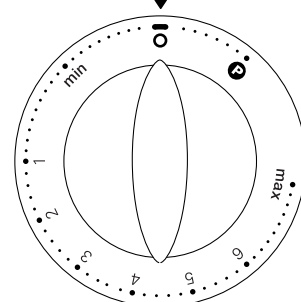
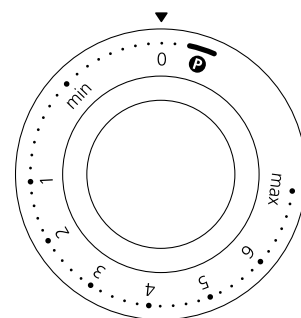
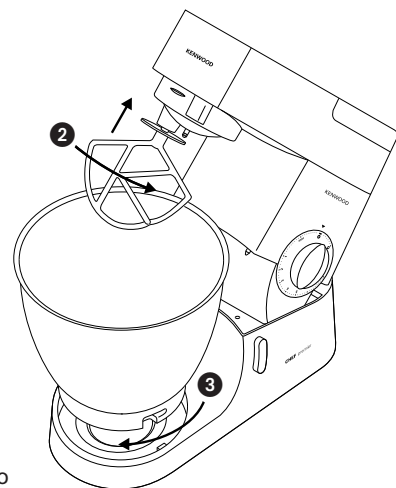
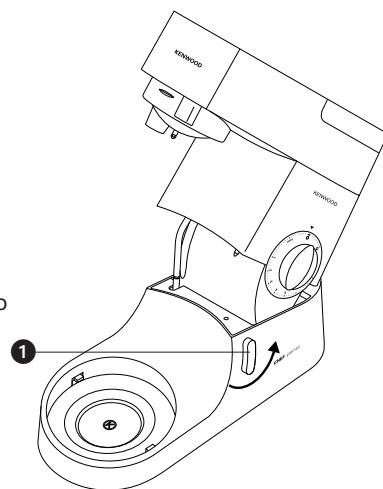
Μέγιστες χωρητικότητες		CHEF	MAJOR
Ζύμη σφολιάτας	Βάρος αλευριού	680 g	910 g
Ζύμη ψωμιού (σφιχτή με μαγιά)	Βάρος αλευριού	1,36 Kg	1,5 Kg
	Συνολικό βάρος	2,18 Kg	2,4 Kg
Μαλακό μείγμα μαγιάς (εμπλουτισμένο με βούτυρο και αβγά)	Βάρος αλευριού	1,3 Kg	2,6 Kg
	Συνολικό βάρος	2,5 Kg	5 Kg
Μείγμα για κέικ φρούτων (μέθοδος ανάμιξης βουτύρου και ζάχαρης)	Συνολικό βάρος	2,72 Kg (μείγμα με 9 αβγά)	4,55 Kg (μείγμα με 15 αβγά)
Ασπράδια αβγών	Αριθμός	12	16
	Βάρος	(455 g)	(605 g)

* Μέγεθος αβγών που χρησιμοποιούνται = μεσαίο (Βάρος 53-63 g).

- χτυπητήρι K • **ταχύτητες ❹**
- **για να αναμίξετε λίπος και ζάχαρη μέχρι το μίγμα να αποκτήσει κρεμώδη υφή** ξεκινήστε στην πιο χαμηλή ταχύτητα 'min', αυξάνοντας σταδιακά μέχρι την ταχύτητα 'max'.
 - **για να χτυπήσετε αυγά μέχρι το μίγμα να αποκτήσει κρεμώδη υφή** 4 - 'max'.
 - **για να ανακατέψετε ελαφρά αλεύρι, φρούτα κλπ. με άλλα υλικά** Min - 1.
 - **για να αναμίξετε ταυτόχρονα όλα τα υλικά για μίγμα κέικ** ξεκινήστε στην πιο χαμηλή ταχύτητα 'min', αυξάνοντας σταδιακά μέχρι την πιο υψηλή ταχύτητα 'max'.
 - **για να προσθέσετε σταδιακά λίπος σε αλεύρι** min - 2.
- χτυπητήρι για μαρέγκα γάντζος ζύμης • **ταχύτητες ❹**
- Σταδιακά αυξήστε στη μέγιστη ταχύτητα 'max'.
 - Ξεκινήστε από την μικρότερη ταχύτητα 'min', αυξάνοντας σταδιακά έως το 1.

σημαντικό

Βεβαιωθείτε ότι κανένα εργαλείο του μπωλ δεν έχει τοποθετηθεί ή δεν βρίσκεται μέσα στο μπωλ, όταν χρησιμοποιείτε άλλα στόμια.



προβλήματα κατά τη λειτουργία

πρόβλημα

- Το χτυπητήρι για μαρέγκα ή το χτυπητήρι Κ χτυπούν επάνω στον πυθμένα της λεκάνης ή δεν φτάνουν στα υλικά που βρίσκονται στο κάτω μέρος της λεκάνης.

λύση • Ρυθμίστε το ύψος χρησιμοποιώντας το παρεχόμενο γαλλικό κλειδί. Ακολουθήστε την εξής διαδικασία:

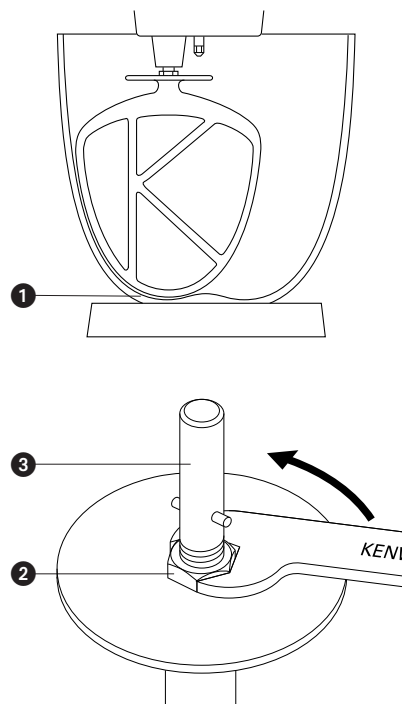
- 1 Αποσυνδέστε τη συσκευή από το ρεύμα.
- 2 Σηκώστε την κεφαλή του μίξερ και εισάγετε τον αναδευτήρα.
- 3 Κατεβάστε την κεφαλή του μίξερ. Εάν η απόσταση πρέπει να ρυθμιστεί, ανασηκώστε την κεφαλή του μίξερ και αφαιρέστε το εργαλείο. Θα ήταν προτιμότερο, ο αναδευτήρας και το χτυπητήρι Κ να ακουμπούν **σχεδόν** στο κάτω μέρος του μπωλ **1**.
- 4 Χρησιμοποιήστε το κλειδί της συσκευασίας για να ξεσφίξετε το παξιμάδι **2** έτσι ώστε να μπορείτε να ρυθμίσετε τον άξονα **3**. Για να χαμηλώσετε το εξάρτημα και να πλησιάσει το κάτω μέρος του μπωλ, στρίψτε αριστερόστροφα τον άξονα. Για να ανεβάσετε το εξάρτημα και να απομακρυνθεί από το κάτω μέρος του μπωλ, στρίψτε δεξιόστροφα τον άξονα.
- 5 Σφίξτε ξανά το παξιμάδι.
- 6 Τοποθετήστε το εξάρτημα στο μίξερ και κατεβάστε την κεφαλή. (Ελέγξτε τη θέση ώστε να είναι στραμμένη προς τα πάνω).
- 7 Επαναλάβετε τα παραπάνω βήματα κατά περίπτωση μέχρι να τοποθετηθεί σωστά το εξάρτημα. Όταν το εξάρτημα τοποθετηθεί σωστά, σφίξτε καλά το παξιμάδι.

αναδευτήρας ζύμης – αυτό το εξάρτημα έχει ρυθμιστεί στο εργοστάσιο και δεν χρειάζεται ρύθμιση.

πρόβλημα

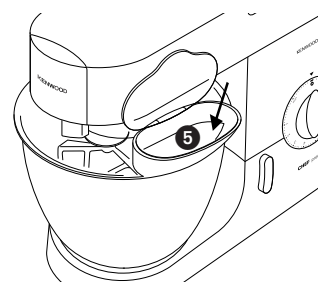
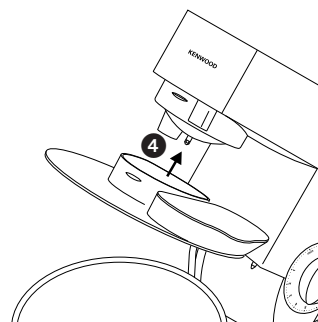
- Το μίξερ σταματά ενώ βρίσκεται σε λειτουργία.

λύση • Το μίξερ διαθέτει ενσωματωμένο μηχανισμό προστασίας από υπερφόρτωση και σταματά εάν έχει υπερφορτωθεί ώστε να προστατευτεί η συσκευή. Στην περίπτωση αυτή, θέστε τη συσκευή εκτός λειτουργίας και αποσυνδέστε το μίξερ από το ρεύμα. Αφαιρέστε κάποια από τα υλικά για να μειώσετε το βάρος και αφήστε το μίξερ εκτός λειτουργίας για λίγα λεπτά. Συνδέστε τη συσκευή στο ρεύμα και επαναπιλέξτε την ταχύτητα. Εάν το μίξερ δεν επαναλειτουργήσει αμέσως αφήστε το εκτός λειτουργίας για λίγη ακόμη ώρα.



για να προσαρμόσετε και να χρησιμοποιήσετε το προστατευτικό κάλυμμα

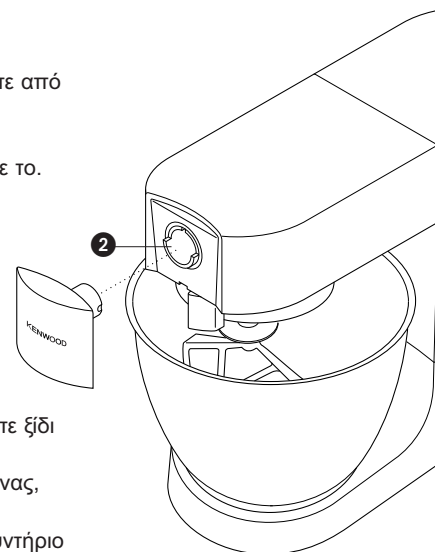
- 1 Σηκώστε την κεφαλή του μίξερ μέχρι να ασφαλίσει.
- 2 Προσαρμόστε το μπωλ ανάμιξης επάνω στη βάση.
- 3 Πιέστε το προστατευτικό κάλυμμα στο κάτω μέρος της κεφαλής του μίξερ **4** μέχρι να εφαρμόσει στη θέση του. Το αρθρωτό κομμάτι πρέπει να βρίσκεται στη θέση που εικονίζεται.
- 4 Εισάγετε τον κατάλληλο αναδευτήρα.
- 5 Κατεβάστε την κεφαλή του μίξερ.
 - Όσο διαρκεί η ανάμιξη, μπορείτε να προσθέτετε υλικά απευθείας στο μπωλ ρίχνοντάς τα μέσα από το άνοιγμα που σχηματίζει το αρθρωτό κομμάτι του προστατευτικού καλύμματος **5**.
 - Δε χρειάζεται να αφαιρέσετε το προστατευτικό κάλυμμα για να αλλάξετε εξαρτήματα.
- 6 Αφαιρέστε το προστατευτικό κάλυμμα σηκώνοντας την κεφαλή του μίξερ και τραβώντας το προς τα κάτω.



καθαρισμός και σέρβις

φροντίδα και καθαρισμός

- Θα πρέπει πάντοτε να σβήνετε τη συσκευή και να την αποσυνδέετε από το ρεύμα πριν από τον καθαρισμό.
- Μπορεί να εμφανιστεί λίγο λιπαντικό στην **υποδοχή 2** όταν τη χρησιμοποιήσετε για πρώτη φορά. Είναι φυσικό – απλά σκουπίστε το.



μονάδα κινητήρα, καλύμματα υποδοχών

- Περάστε με ένα υγρό πανί, έπειτα στεγνώστε.
- Μη χρησιμοποιείτε ποτέ σκληρά καθαριστικά και μη τη βυθίζετε σε νερό.

- μπωλ
- Πλύνετε στο χέρι, έπειτα στεγνώστε πολύ καλά ή πλύνετε στο πλυντήριο πιάτων.
 - Ποτέ μη χρησιμοποιείτε συρμάτινη βούρτσα, σύρμα καθαρισμού ή λευκαντικό για να καθαρίσετε το ανοξείδωτο μπωλ. Χρησιμοποιήστε ξίδι για να καθαρίσετε τα άλατα.
 - Κρατήστε το μακριά από πηγές θερμότητας (άνω επιφάνειες κουζίνας, φούρνους, φούρνους μικροκυμάτων).

- εργαλεία
- Πλύνετε στο χέρι, έπειτα στεγνώστε πολύ καλά ή πλύνετε στο πλυντήριο πιάτων.

- προστατευτικό κάλυμμα
- Πλύνετε στο χέρι, έπειτα στεγνώστε πολύ καλά.

σέρβις και εξυπηρέτηση πελατών

- Εάν το καλώδιο έχει υποστεί φθορά πρέπει, για λόγους ασφαλείας, να αντικατασταθεί από την KENWOOD ή από εξουσιοδοτημένο τεχνικό της KENWOOD.
- Εάν αντιμετωπίζετε προβλήματα με τη λειτουργία της συσκευής σας, προτού ζητήσετε βοήθεια επισκεφθείτε τη διαδικτυακή τοποθεσία www.kenwoodworld.com.
- Έχετε υπ' όψιν ότι το προϊόν καλύπτεται από εγγύηση, η οποία είναι σύμφωνη με όλες τις νομικές διατάξεις που αφορούν τυχόν υφιστάμενη εγγύηση και δικαιώματα καταναλωτών στη χώρα στην οποία αγοράστηκε το προϊόν.
- Εάν το προϊόν Kenwood που έχετε αγοράσει δυσλειτουργεί ή βρείτε τυχόν ελαττώματα, στείλτε το ή παραδώστε το σε εξουσιοδοτημένο Κέντρο Σέρβις της KENWOOD. Για ενημερωμένα στοιχεία σχετικά με το πλησιέστερο εξουσιοδοτημένο Κέντρο Σέρβις της KENWOOD, επισκεφθείτε τη διαδικτυακή τοποθεσία www.kenwoodworld.com ή τη διαδικτυακή τοποθεσία που αφορά συγκεκριμένα τη χώρα σας.
- Σχεδιάστηκε και αναπτύχθηκε από την Kenwood στο Ηνωμένο Βασίλειο.
- Κατασκευάστηκε στην Κίνα.



ΣΗΜΑΝΤΙΚΕΣ ΠΛΗΡΟΦΟΡΙΕΣ ΓΙΑ ΤΗ ΣΩΣΤΗ ΑΠΟΡΡΙΨΗ ΤΟΥ ΠΡΟΪΟΝΤΟΣ ΣΥΜΦΩΝΑ ΜΕ ΤΗΝ ΕΥΡΩΠΑΪΚΗ ΟΔΗΓΙΑ ΣΧΕΤΙΚΑ ΜΕ ΤΑ ΑΠΟΒΛΗΤΑ ΗΛΕΚΤΡΙΚΟΥ ΚΑΙ ΗΛΕΚΤΡΟΝΙΚΟΥ ΕΞΟΠΛΙΣΜΟΥ (ΑΗΗΕ)

Στο τέλος της ωφέλιμης ζωής του, το προϊόν δεν πρέπει να απορρίπτεται με τα αστικά απορρίμματα.

Πρέπει να απορριφθεί σε ειδικά κέντρα διαφοροποιημένης συλλογής απορριμμάτων που ορίζουν οι δημοτικές αρχές ή στους φορείς που παρέχουν αυτήν την υπηρεσία. Η χωριστή απόρριψη μιας οικιακής ηλεκτρικής συσκευής επιτρέπει την αποφυγή πιθανών αρνητικών συνεπειών για το περιβάλλον και την υγεία από την ακατάλληλη απόρριψη και επιτρέπει την ανακύκλωση των υλικών από τα οποία αποτελείται ώστε να επιτυγχάνεται σημαντική εξοικονόμηση ενέργειας και πόρων. Για την επισήμανση της υποχρεωτικής χωριστής απόρριψης οικιακών ηλεκτρικών συσκευών, το προϊόν φέρει το σήμα του διαγραμμένου τροχοφόρου κάδου απορριμμάτων.

spoznajte svoj kuchynský robot Kenwood

bezpečnosť

- Pozorne si prečítajte tieto inštrukcie a uchovajte si ich pre budúcu potrebu.
- Odstráňte všetky obaly a štítky.
- Pred nasadením alebo vybratím nástrojov/príslušenstva, po použití a pred čistením vypnite a odpojte zo siete.
- Prsty držte v bezpečnej vzdialenosti od pohyblivých častí a nasadeného príslušenstva.
- Nikdy nenechávajte zapnuté zariadenie bez dozoru.
- Nikdy nepoužívajte poškodené zariadenie. Poškodený prístroj dajte skontrolovať alebo opraviť: pozri časť „servis a starostlivosť o zákazníkov“.
- Robot nikdy nespúšťajte s hlavou v zdvihnutej polohe.
- Nikdy nenechávajte prírodnú elektrickú šnúru visieť tak, aby ju mohli uchopiť deti.
- Pohonnú jednotku, šnúru ani zástrčku nikdy nevystavujte vlhkosti.
- Nikdy nepoužívajte žiadne neschválené príslušenstvo alebo viac ako jeden doplnok naraz.
- Nikdy neprekračujte maximálne množstvo.
- Pri použití príslušenstva si prečítajte bezpečnostné pokyny, ktoré sa ho týkajú.
- Prístroj je ťažký, pri jeho dvíhaní buďte opatrní. Pred zdvihnutím sa ubezpečte, že hlava robota je zaistená a že nádoba, nástroje, kryty výstupov a prírodná elektrická šnúra sú zaistené na svojom mieste.
- Osoby, ktoré majú znížené fyzické, sensorické alebo mentálne schopnosti, majú o takýchto zariadeniach málo vedomostí alebo majú s takýmito zariadeniami málo skúseností, môžu toto zariadenie používať len pod dohľadom alebo po poučení o jeho bezpečnej obsluhu, pričom musia rozumieť súvisiacim rizikám.
- Nesprávne používanie tohto zariadenia môže spôsobiť zranenie.
- Deti toto zariadenie nesmú používať. Toto zariadenie a jeho elektrickú šnúru držte mimo dosahu detí.
- Deti musia byť pod dohľadom, aby sa zaručilo, že sa nebudú s týmto zariadením hrať.
- Toto zariadenie používajte len v domácnosti na stanovený účel. Spoločnosť Kenwood nepreberie žiadnu zodpovednosť za následky nesprávneho používania zariadenia, ako ani za následky nerešpektovania týchto inštrukcií.

pred zapnutím zariadenia

- Overte si, či vaša elektrická sieť má také isté parametre, aké sú uvedené na spodnej strane zariadenia.
- Toto zariadenie spĺňa požiadavky nariadenia Európskeho parlamentu a Rady (ES) č. 1935/2004 o materiáloch a predmetoch určených na styk s potravinami.

pred prvým použitím

- 1 Odstráňte všetky obaly.
- 2 Umyte diely: pozri časť „ošetrovanie a čistenie“.

spoznajte svoj kuchynský robot Kenwood

spoznajte svoj kuchynský robot Kenwood

Ak si chcete kúpiť príslušenstvo, ktoré nie je súčasťou vášho balenia, pozrite si časť servis a starostlivosť o zákazníkov.

výstupy pre príslušenstvo ❶ výstup pre vysokú rýchlosť

❷ výstup pre nízku rýchlosť

❸ zásuvka na nástroj

multifunkčný robot ❹ hlava robota

❺ uzáver vypúšťacieho otvoru

❻ nádoba

❼ podložka na uloženie nádoby

❽ páčka na zdvihnutie hlavy robota

❾ vypínač zap/vyp a prepínač rýchlostí

❿ pohonná jednotka

⓫ metlička v tvare K

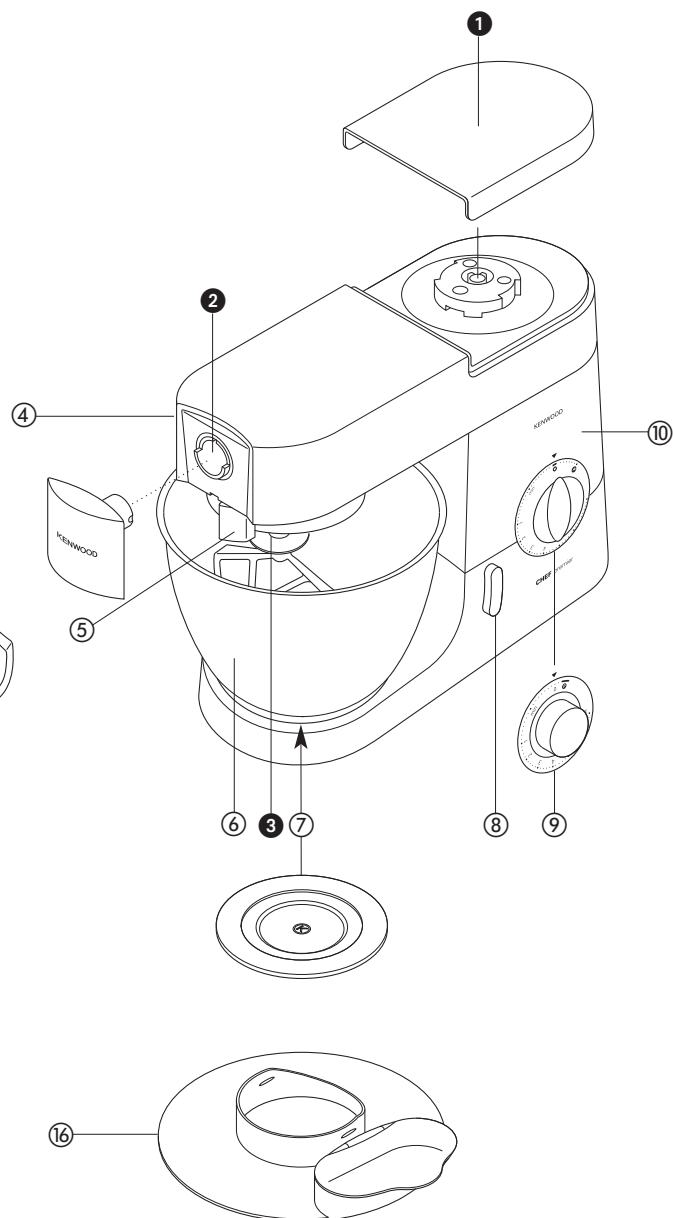
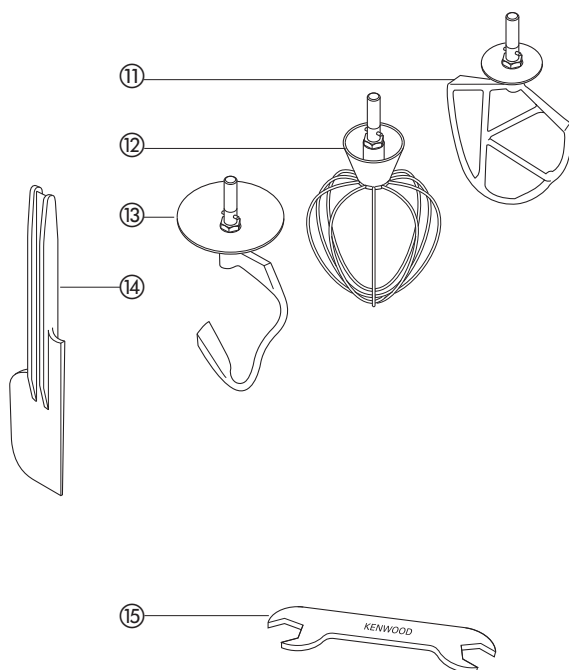
⓬ šľahač

⓭ hák na prípravu cesta

⓮ stierka

⓯ maticový kľúč

⓰ ochranný kryt proti vyšplechnutiu



multifunkčný robot

- metlička v tvare K • **nástroje na spracovanie a ich možné použitie**
- Na prípravu koláčov, trvanlivého a sladkého pečiva, polevy, plniek, plnených zákuskov a zemiakovej kaše.
- šľahač • **Na vajcia, prípravu krémov, liateho cesta, kysnutého cesta bez tuku, snehových pusiniiek, tvarohových koláčov, šľahanej peny a nákypov.** Šľahač nepoužívajte na rozšľahanie hustých zmesí (napr. tuku na pečenie alebo cukru) – mohli by ste ho poškodiť.
- hák na prípravu cesta • **Na kysnuté zmesi.**

používanie multifunkčného robota

- Otočte páčku na zdvihnutie hlavy robota proti smeru hodinových ručičiek **1** a zdvihnite hlavu robota, kým sa nezaistí. Zabezpečte, aby bola podložka na uloženie nádoby správne založená so symbolom **Ⓚ** navrchu.
- Zatlačte nahor, kým nástroj nezastane **2**, potom ho otočte.
- Nasadte nádobu na podstavec – zatlačte nadol a otáčajte v smere hodinových ručičiek **3**.
- Jemne nadvihnite hlavu robota, potom otočte páčku na zdvihnutie hlavy robota proti smeru hodinových ručičiek a sklopte hlavu robota, kým sa nezaistí.
- Zariadenie zapnete otočením prepínača rýchlostí na požadovanú hodnotu.
 - Ak chcete použiť krátke impulzy, prepnite zariadenie na funkciu impulzov **P**.
- Vypnite a odpojte zo siete.
- Otočte ho a vyberte.

Pokyny

- Zariadenie opakovane vypnite a stierkou oškrabte steny nádoby.
- Na šľahanie sú najlepšie vajíčka izbovej teploty.
- Pred šľahaním vaječných bielkov sa ubezpečte, že na šľahači ani na nádobe nie je žiadny tuk ani žltok.
- Na prípravu sladkého pečiva používajte studené ingrediencie, ak sa v recepte nepíše inak.

poznámky k príprave chleba

- dôležité upozornenie
- Nikdy neprekračujte maximálne množstvá uvedené nižšie – dôjde k preťaženiu zariadenia.
 - Ak počujete, že zariadenie spomaľuje, vypnite ho, odoberte polovicu cesta a spracujte každú polovicu samostatne.
 - Ingrediencie sa najlepšie zmiešajú vtedy, ak najprv vložíte tekutinu.

Maximálne množstvá		CHEF	MAJOR
krehké sladké pečivo	hmotnosť múky	680 g	910 g
cesto na chlieb (ťažké kysnuté)	hmotnosť múky	1,36 kg	1,5 kg
	celková hmotnosť	2,18 kg	2,4 kg
ľahké kysnuté cesto (obohatené o maslo a vajcia)	hmotnosť múky	1,3 kg	2,6 kg
	celková hmotnosť	2,5 kg	5 kg
zmes na ovocný koláč (metóda s tukom a cukrom)	celková hmotnosť	2,72 kg	4,55 kg
		(zmes s 9 vajcami)	(zmes s 15 vajcami)
vaječné bielka	počet	12	16
	hmotnosť	(455 g)	(605 g)

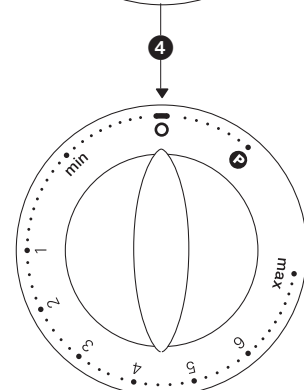
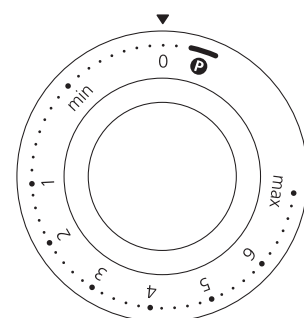
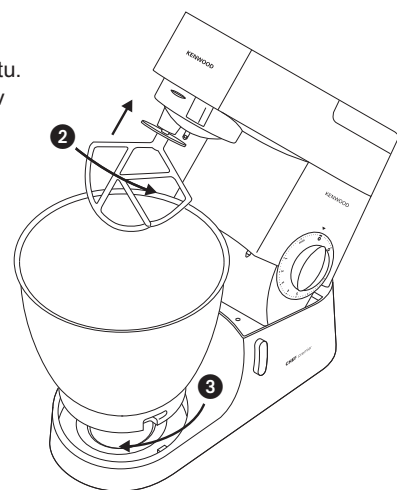
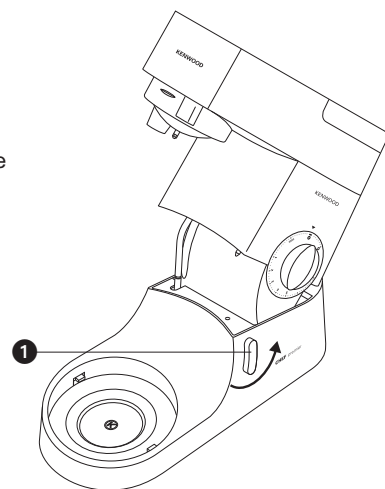
* Veľkosť použitých vajec = stredná (hmotnosť 53 až 63 g).

prepínač rýchlostí **4**

- metlička v tvare K • **tuk na pečenie a cukor** začnite pri rýchlosti „min“, postupne zvyšujte na „max“.
- **šľahanie vajec do krémových zmesí** 4 - „max“.
 - **primiešanie do múky, ovocie atď.** „min“ - 1
 - **koláče „všetko v jednom“** začnite pri rýchlosti „min“, postupne zvyšujte na „max“.
 - **vtieranie tuku do múky** „min“ – 2.
- šľahač • Postupne zvyšujte na „max“.
- hák na prípravu cesta • Začnite pri rýchlosti „min“, postupne zvýšte na rýchlosť 1.

dôležité upozornenie

Pri používaní iných výstupov nesmie byť v nádobe založený ani uložený žiadny nástroj nádoby.



riešenie problémov

problém

- Šľahač alebo metlička v tvare K naráža na dno nádoby alebo nedosahuje k ingredienciám na dne nádoby.

riešenie • Nastavte výšku pomocou dodaného maticového kľúča. Postup:

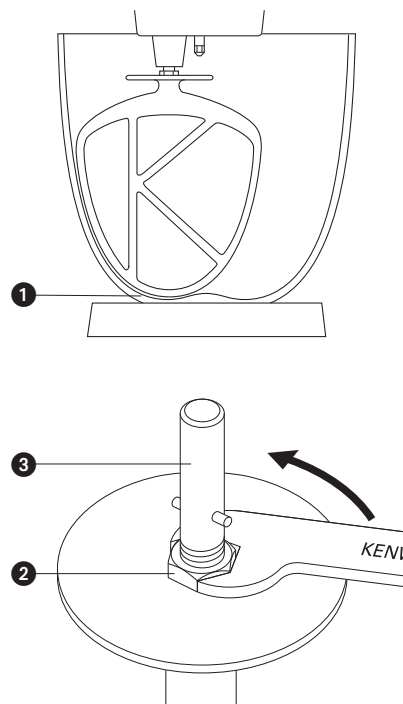
- 1 Odpojte zariadenie zo siete.
- 2 Zdvihnite hlavu robota a vložte šľahač alebo metličku.
- 3 Sklopte hlavu robota. Ak je potrebné nastaviť bezpečnú vzdialenosť nástroja, zdvihnite hlavu robota a vyberte nástroj. Najlepšie je, ak sa šľahač a metlička v tvare K **takmer** dotýkajú dna nádoby **1**.
- 4 Pomocou dodaného maticového kľúča povoľte maticu **2**, aby ste mohli nastaviť pohonný hriadeľ **3**. Ak chcete dostať nástroj bližšie ku dnu nádoby, otočte hriadeľom proti smeru hodinových ručičiek. Ak chcete nástroj zdvihnúť ďalej od dna nádoby, otočte hriadeľom v smere hodinových ručičiek.
- 5 Znova utiahnite maticu.
- 6 Založte nástroj do robota a sklopte hlavu robota. (Skontrolujte polohu nástroja podľa horeuvedených bodov).
- 7 V prípade potreby zopakujte predchádzajúce kroky, kým nebude nástroj umiestnený správne. Po správnom umiestnení nástroja pevne utiahnite maticu.

hák na prípravu cesta - tento nástroj bol nastavený pri výrobe a nemalo by byť potrebné žiadne nastavovanie.

problém

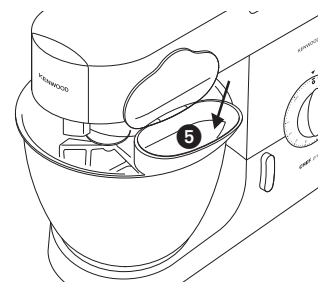
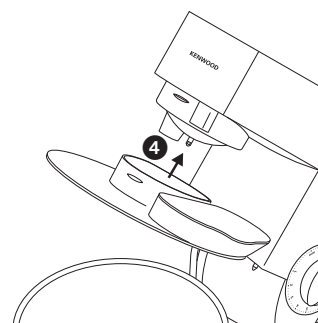
- Robot počas činnosti zastavuje.

riešenie • Váš robot je vybavený ochranou proti preťaženiu, ktorá ho v prípade preťaženia zastaví, čím sa chráni prístroj. V takom prípade robot vypnite a odpojte zo siete. Odoberte časť ingrediencií, aby ste znížili záťaž, a nechajte robot pár minút postáť. Zapojte ho do siete a znova zvolte rýchlosť. Ak sa robot hneď nespustí, nechajte ho postáť ešte dlhšie.



založenie a používanie ochranného krytu proti vyšplechnutiu

- 1 Dvihnite hlavu robota, až kým sa nezaistí.
- 2 Nasadte nádobu na podstavec.
- 3 Ochranný kryt proti vyšplechnutiu zatlačte na spodnú stranu hlavy robota **4**, kým úplne nezapadne na miesto. Výklopná časť by mala byť umiestnená podľa zobrazenia.
- 4 Vložte požadovaný nástroj.
- 5 Sklopte hlavu robota.
 - Počas spracovania sa ingrediencie môžu pridávať priamo do nádoby cez výklopnú časť krytu proti vyšplechnutiu **5**.
 - Pri výmene nástrojov nemusíte skladať kryt proti vyšplechnutiu.
- 6 Ak chcete zložiť ochranný kryt proti vyšplechnutiu, dvihnite hlavu robota a kryt vytiahnite.



čistenie a servis

ošetrovanie a čistenie

- Zariadenie pred čistením vždy vypnite a odpojte zo siete.
- Na **výstupe 2** sa môže pri prvom použití objaviť trochu mazu. Tento jav je bežný – maz stačí zotrieť.

pohonná jednotka, kryty výstupov • Poutierajte vlhkou handričkou a vysušte.

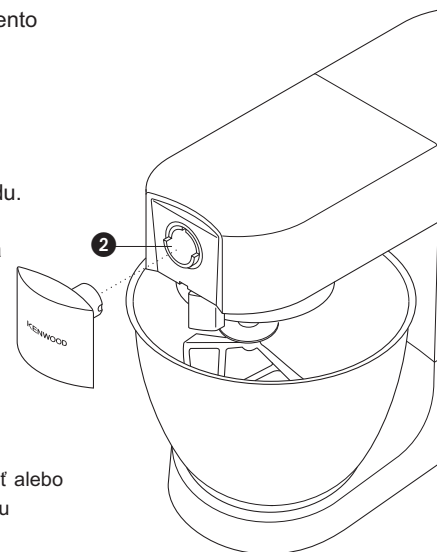
- Nikdy nepoužívajte žiadne abrazívne čistiace prostriedky, ani neponárajte do vody.

nádoba • Umyte v rukách a dôkladne vysušte alebo umyte v umývačke riadu.

- Nikdy nepoužívajte drôtenú kefu, drôtenku ani bieliadlo na čistenie nádoby z nehrdzavejúcej ocele. Na odstránenie vodného kameňa použite ocot.
- Zabráňte kontaktu so zdrojom tepla (vrchná časť sporáka, rúra, mikrovlnná rúra).

nástroje • Umyte v rukách a dôkladne vysušte alebo umyte v umývačke riadu.

ochranný kryt proti vyšplechnutiu • Umyte v rukách a dôkladne vysušte.



servis a starostlivosť o zákazníkov

- Ak sa poškodí elektrická šnúra, musí ju z bezpečnostných príčin vymeniť alebo opraviť spoločnosť KENWOOD alebo pracovníci oprávnení spoločnosťou KENWOOD.
- Ak pri používaní tohto zariadenia narazíte na nejaké problémy, pred vyžiadáním pomoci najprv navštívte webovú lokalitu www.kenwoodworld.com.
- Na váš výrobok sa vzťahuje záruka vyhovujúca všetkým právnym ustanoveniam týkajúcim sa akýchkoľvek záruk a spotrebiteľských práv existujúcim v krajine, v ktorej bol výrobok zakúpený.
- Ak váš výrobok Kenwood zlyhá alebo na ňom nájdete nejaké chyby, pošlite alebo odneste ho autorizovanému servisnému centru KENWOOD. Najbližšie autorizované servisné centrum KENWOOD môžete nájsť na webovej lokalite www.kenwoodworld.com alebo na jej stránke špecifickej pre vašu krajinu.
- Navrhla a vyvinula spoločnosť Kenwood v Spojenom kráľovstve.
- Vyrobené v Číne.



DÔLEŽITÉ INFORMÁCIE PRE SPRÁVNU LIKVIDÁCIU PRODUKTU PODĽA EURÓPSKEJ SMERNICE O ODPADĚ Z ELEKTRICKÝCH A ELEKTRONICKÝCH ZARIADENÍ (OEEZ)

Po skončení životnosti sa tento výrobok nesmie likvidovať spoločne s domácim odpadom.

Musí sa odovzdať na príslušné zberné miesto špecializované na triedenie odpadu alebo predajcovi, ktorý poskytuje takúto službu.

Oddelenou likvidáciou domácich spotrebičov sa predchádza negatívnym následkom na životné prostredie a na zdravie človeka, ku ktorým by mohlo dôjsť v dôsledku ich nevhodnej likvidácie. Zároveň to umožňuje recykláciu jednotlivých materiálov, vďaka ktorej sa dosahuje značná úspora energií a prírodných zdrojov. Na pripomenutie nutnosti oddelenej likvidácie domácich spotrebičov je tento výrobok označený symbolom preškrtnutej nádoby na domáci odpad.

Знайомство з кухонною машиною Kenwood

заходи безпеки

- Уважно прочитайте інструкцію та збережіть її для подальшого використання.
- Зніміть упаковку та всі етикетки.
- Вимикайте прилад та відключайте його від мережі електропостачання перед установкою або зніманням деталей/насадок, після використання та перед чищенням.
- Не наближайте пальці до рухомих деталей та встановлених насадок.
- Не залишайте прилад, що працює, без нагляду.
- Не використовуйте пошкоджений прилад. Перевірка або ремонт здійснюються у спеціальних центрах: дивіться розділ «Обслуговування та ремонт».
- Не вмикайте міксер, якщо головка міксера знаходиться у піднятому положенні.
- Не допускайте звисання шнура у місцях, де до нього може дотягнутися дитина.
- Не допускайте попадання вологи на блок електродвигуна, шнур або вилку.
- Не використовуйте насадки, що не призначені для цього приладу. Забороняється одночасно використовувати декілька насадок.
- Не перевищуйте максимальних показників, зазначених.
- Користуючись насадкою, дотримуйтеся заходів безпеки, що зазначені у посібнику з експлуатації, наданому у комплекті.
- Будьте обережні піднімаючи цей прилад, оскільки він дуже важкий. Перш, ніж підняти прилад, переконайтеся, що головку міксера зафіксовано, а чаша, насадки, кришки отворів та шнур надійно закріплені.
- Не рекомендується користуватися цим приладом особам із обмеженими фізичними або ментальними можливостями або тим, хто має недостатньо досвіду в його експлуатації. Вищеназваним особам дозволяється користуватися приладом тільки після проходження інструктажу та під наглядом досвідченої людини і якщо вони розуміють пов'язані з цим ризики.
- Невірне використання цього приладу може привести до травм.
- Цей прилад не призначений для використання дітьми. Тримайте прилад і шнур подалі від дітей.
- Не залишайте дітей без нагляду і не дозволяйте їм гратися із приладом.
- Цей прилад призначений виключно для використання у побуті. Компанія Kenwood не несе відповідальності за невідповідне використання приладу або порушення правил експлуатації, викладених у цій інструкції.

Знайомство з кухонною машиною Kenwood

перед підключенням до мережі електропостачання

- Переконайтеся, що напруга електромережі у вашому домі відповідає показникам, вказаним на зворотній частині приладу.
- Цей прилад відповідає вимогам директиви ЄС 1935/2004 стосовно матеріалів, що безпосередньо контактують з їжею.

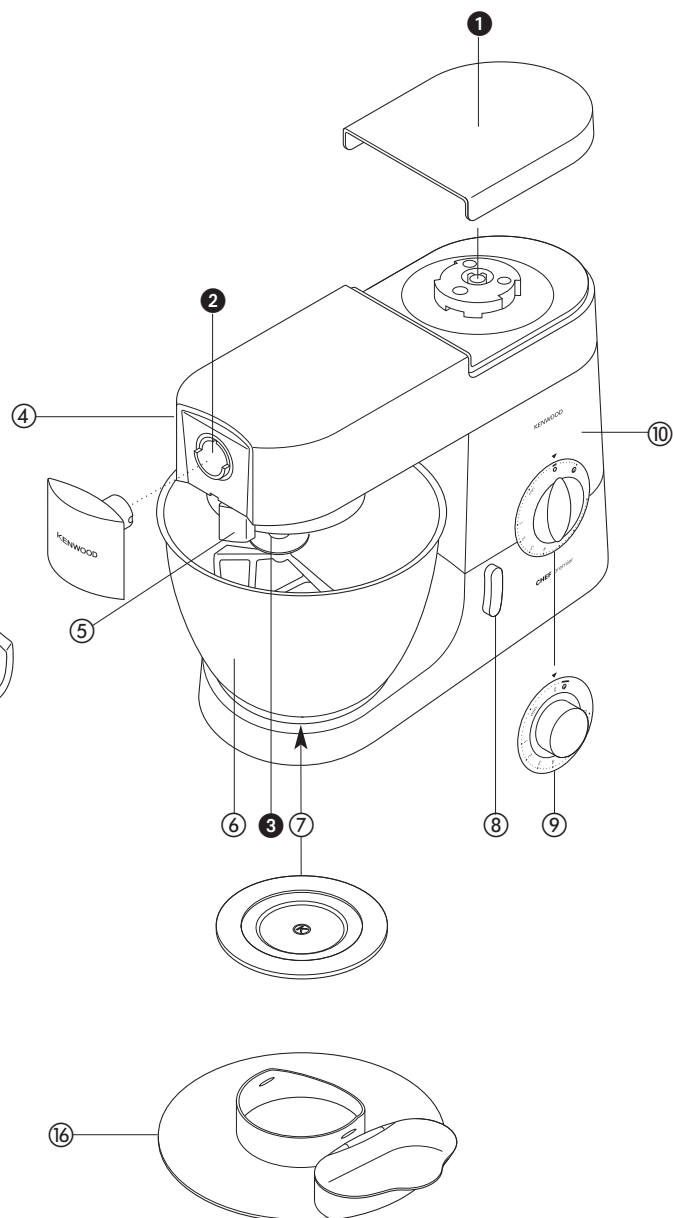
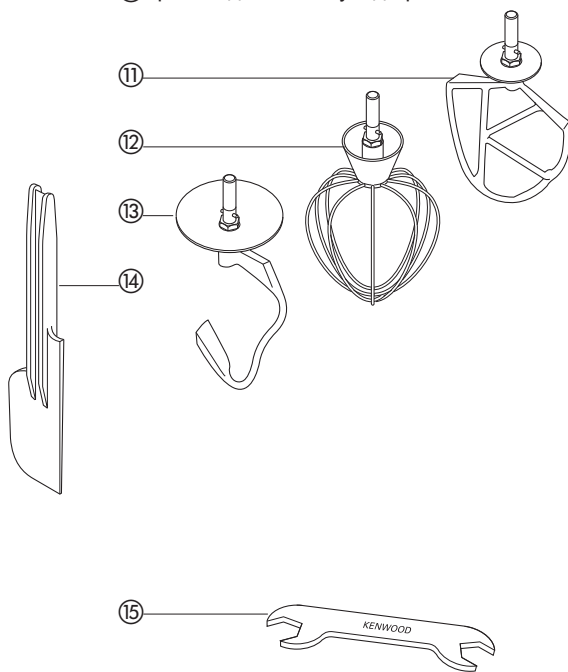
перед першим використанням

- 1 Зніміть упаковку.
- 2 Промийте всі компоненти: дивіться розділ «Догляд та чищення».

Знайомство з кухонною машиною Kenwood

Щоб придбати насадку, що не входить у комплект поставки, див. інформацію в розділі "Обслуговування та ремонт"

- отвори для кріплення насадок
- 1 високошвидкісний привід
 - 2 низькошвидкісний привід
 - 3 гніздо для встановлення насадок
- міксер
- 4 головка міксера
 - 5 фіксатор для насадок
 - 6 чаша
 - 7 підставка для чаші з фіксатором
 - 8 важіль підйому головки міксера
 - 9 перемикач on/off (увімкнути/вимкнути) і регулятор швидкості
 - 10 блок електродвигуна
 - 11 К-подібна збивалка
 - 12 віничок
 - 13 гакоподібна насадка для вимішування тіста
 - 14 лопатка
 - 15 гайковий ключ
 - 16 кришка для захисту від бризок



міксер

К-подібна збивалка

насадки для вимішування та їх призначення

• Призначена для приготування тістечок, печива, кондитерських виробів із здобного тіста, цукрової глазури, наповнювачів, еклерів та картопляного пюре.

віничок

• Призначений для збивання яєць, кремів, рідкого тіста, кислого тіста без додавання жирів, меренгів, сирних пирогів, мусів та суфле. Не використовуйте віничок для вимішування густих сумішей (наприклад, збивання жиру з цукром), адже ви можете пошкодити насадку.

гакоподібна насадка для вимішування тіста

• Призначена для вимішування дріжджового тіста.

Як користуватися міксером

1 Поверніть важіль підйому головки міксера за годинниковою стрілкою **1** та підніміть головку міксера до її фіксації у верхньому положенні. Переконайтеся, що підставку для чаші з фіксатором було встановлено правильно - позначка **Ⓢ** на лицьовому боці.

Як встановити насадку

2 Встановіть вал насадки у відповідний отвір до упору **2**, а потім поверніть для фіксації.

3 Установіть чашу на підставку, натисніть та поверніть за годинниковою стрілкою **3**.

4 Трошки підніміть головку міксера, а потім поверніть важіль підйому головки міксера проти годинникової стрілки й опустіть головку міксера до упору.

5 Увімкніть прилад, пересуваючи регулятор швидкості у бажане положення.

• Використовуйте імпульсний режим **P** для недовгих інтенсивних перемішувань.

6 Після завершення роботи вимкніть прилад та відключіть його від мережі електропостачання.

Як зняти насадку

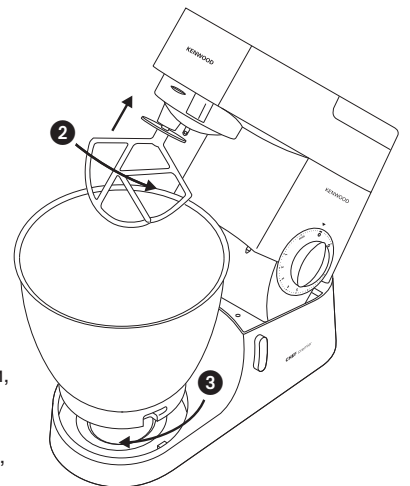
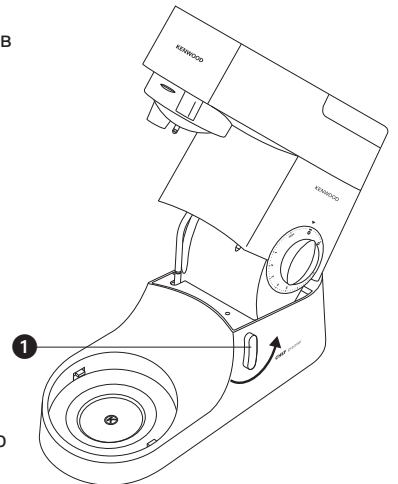
7 Поверніть її та зніміть.

Корисні поради

- Час від часу вимикайте міксер та знімайте залишки інгредієнтів зі стінок чаші за допомогою лопатки.
- Для збивання краще використовувати яйця кімнатної температури.
- Перш ніж збивати яєчні білки, переконайтеся, що на віничку та всередині чаші не має залишків жиру та яєчного жовтка.
- Для приготування здобного тіста використовуйте холодні інгредієнти, якщо у рецептах не зазначено інакше.

Важливі поради стосовно випікання хліба

- увага
- Ніколи не перевищуйте максимальних показників, зазначених нижче, адже це може призвести до перевантаження машини.
 - Якщо прилад уповільнює роботу, вимкніть його, вийміть половину тіста та перемішайте кожну половину окремо.
 - Інгредієнти перемішуються краще, якщо спочатку додати рідину.



Максимальна допустима кількість продукту		CHEF	MAJOR
Піскове тісто	Вага муки	680 г	910 г
Хлібне тісто (круте)	Вага муки	1.36 кг	1.5 кг
	Загальна вага	2.18 кг	2.4 кг
Слабке тісто (з доданням муки і яєць)	Вага муки	1.3 кг	2.6 кг
	Загальна вага	2.5 кг	5 кг
Тісто для фруктового торта (рецепти, за якими сахар змішується з жиром)	Загальна вага	2.72 кг (суміш із 9 яєць)	4.55 кг (суміш із 15 яєць)
	Яєчні білки	Кількість	12
	Вага	(455 г)	(605 г)

* При розрахунку кількості продукту припускається, що використовуються

Регулятор швидкості **4**

К-подібна збивалка

• **збивання жирів із цукром** починайте з min (мінімальної швидкості) та поступово збільшуйте до 'max' (максимальної швидкості).

• **збивання яєць до кремоподібної маси** 4 - 'max' (максимальна швидкість).

• **вимішування тіста, фруктів і т.і.** Min (мінімальна швидкість) - 1

• **готування універсального тіста для тортів** починайте з min (мінімальної швидкості) і поступово збільшуйте до max (максимальної швидкості).

• **розтирання жирів з борошном** min (мінімальна швидкість) - 2.

• Поступово збільшуйте до 'max' (максимальна швидкість).

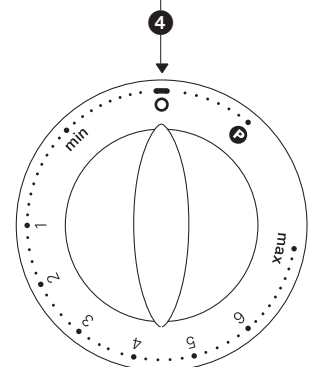
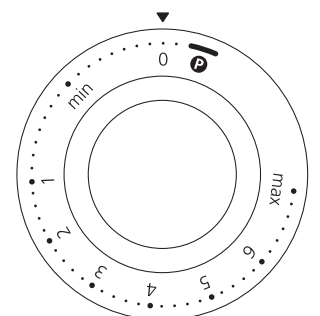
віничок

гакоподібна насадка для вимішування тіста

• Починайте з 'min' (мінімальної швидкості) і поступово збільшуйте до 1.

увага

Під час використання інших отворів у чаші не можуть знаходитись інструменти.



Пошук та усунення несправностей

проблема

- Віничок чи К-подібна збивалка торкаються дна чаші або не достають до інгредієнтів, що лежать на дні чаші.
- усунення
- Відрегулюйте висоту за допомогою гайкового ключа, що входить до комплекту. Нижче зазначено, як це зробити:

- 1 Відключіть прилад від мережі електропостачання.
- 2 Підніміть головку міксера та встановіть віничок чи збивалку.
- 3 Опустіть головку міксера. Якщо треба відрегулювати проміжок, підніміть головку міксера та зніміть насадку. В ідеальному випадку віничок чи К-подібна збивалка повинні **майже** торкатися дна чаші **1**.
- 4 За допомогою гайкового ключа, що входить до комплекту, відкрутіть гайку **2** так, щоби можна було виконати регулювання валу **3**. Щоб опустити насадку нижче до дна чаші, поверніть вал проти годинникової стрілки. Щоби підняти насадку вище, поверніть вал за годинниковою стрілкою.
- 5 Закрутіть гайку.
- 6 Установіть насадку та опустіть головку міксера. (Перевірте її положення (дивіться вище зазначені пункти).
- 7 Повторюйте вище названі процедури, доки насадку не буде встановлено правильно. Тільки-но правильне положення насадки знайдено, закрутіть та затягніть гайку.

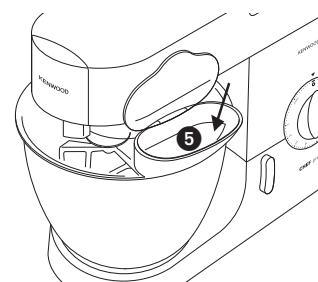
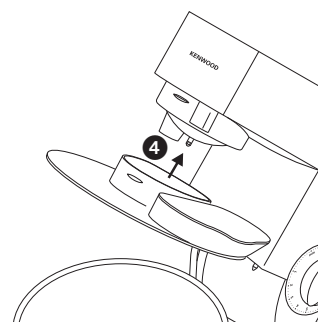
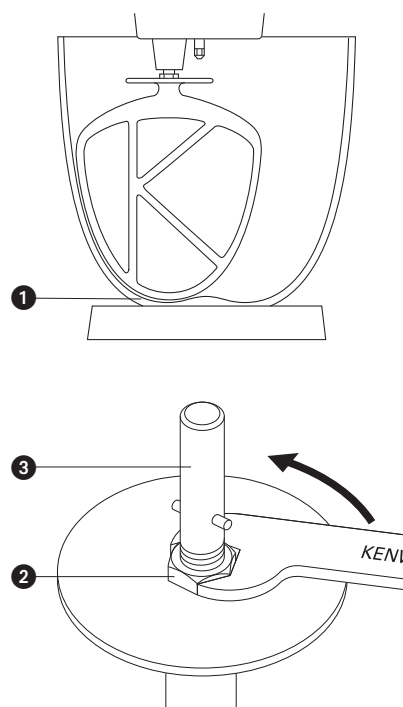
гакоподібна насадка для вимішування тіста – насадку було правильно налаштовано виробником і вона не потребує ніяких регулювань.

проблема

- Міксер зупиняється під час роботи.
- усунення
- Міксер, який ви придбали, обладнаний пристроєм для захисту від перевантаження. Якщо трапиться перевантаження, міксер зупиниться, щоби не пошкодити прилад. Якщо це трапиться, вимкніть прилад та відключіть від мережі електропостачання. Вийміть частину інгредієнтів, щоби зменшити навантаження та залишіть міксер на декілька хвилин. Знову підключіть до мережі електропостачання та оберіть потрібну швидкість. Якщо міксер не розпочне роботу одразу після увімкнення, залишіть його ще не деякий час.

Як встановлювати та користуватися кришкою для захисту від бризок

- 1 Підніміть головку міксера до упору.
 - 2 Установіть чашу на підставку.
 - 3 Насувайте кришку для захисту від бризок на нижню частину головки міксера **4**, доки вона не зафіксується. Шарнірну секцію слід розташувати, як показано на малюнку.
 - 4 Установіть потрібну насадку.
 - 5 Опустіть головку міксера.
- Під час вимішування можна додавати інгредієнти до чаші крізь шарнірну секцію пристрою для захисту від бризок, що висить на петлях **5**.
 - Якщо вам потрібно змінити насадку, кришку для захисту від бризок знімати не треба.
- 6 Щоби зняти кришку для захисту від бризок, підніміть головку міксера та зсуньте її убік.



Догляд та чищення

догляд та чищення

- Завжди вимикайте прилад та відключайте його від електромережі перед чищенням.
- Під час першого увімкнення на випускному отворі **приводу 2** може з'явитися трохи мастила. Це – нормальне явище. Просто протріть.

блок електродвигуна,
кришки отворів

- Протріть вологою ганчіркою, потім просушіть.

- Ніколи не використовуйте абразивні матеріали й не опускайте прилад у воду.

Чаша

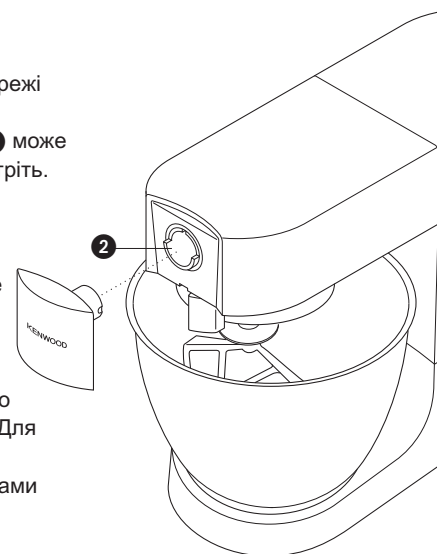
- Помийте руками, потім ретельно просушіть або помийте у посудомийній машині.
- Ніколи не використовуйте дротяну щітку, металевий віхоть або відбілювальний засіб для чищення чаші із нержавіючої сталі. Для видалення нальоту використовуйте оцет.
- Не встановлюйте прилад поряд із джерелами тепла (конфорками плити, електropечами, мікрохвильовими печами).

Насадки

- Помийте руками, потім ретельно просушіть або помийте у посудомийній машині.

Кришка для захисту від бризок

- Помийте руками, а потім ретельно просушіть.



Обслуговування та ремонт

- Пошкоджений шнур живлення із метою безпеки підлягає заміні на підприємствах фірми KENWOOD або в авторизованому сервісному центрі KENWOOD.
- Якщо з роботою даного приладу виникають будь-які проблеми, перш ніж звернутися по допомогу, завітайте до сайту www.kenwoodworld.com.
- Пам'ятайте, що на прилад поширюється гарантія, що відповідає всім законним положенням щодо існуючої гарантії та прав споживача в тій країні, де прилад був придбаний.
- При виникненні несправності в роботі приладу Kenwood або при виявленні будь-яких дефектів, будь ласка, надішліть або принесіть прилад в авторизований сервісний центр KENWOOD. Актуальні контактні дані сервісних центрів KENWOOD ви знайдете на сайті www.kenwoodworld.com або на сайті для вашої країни.
- Спроектовано та розроблено компанією Kenwood, Об'єднане Королівство.
- Зроблено в Китаї.



ВАЖЛИВА ІНФОРМАЦІЯ СТОСОВНО НАЛЕЖНОЇ УТИЛІЗАЦІЇ ПРОДУКТУ ЗГІДНО ІЗ ДИРЕКТИВОЮ ПРО УТИЛІЗАЦІЮ ЕЛЕКТРИЧНОГО ТА ЕЛЕКТРОННОГО ОБЛАДНАННЯ (WEEE)

Після закінчення терміну експлуатації не викидайте цей прилад з іншими побутовими відходами.

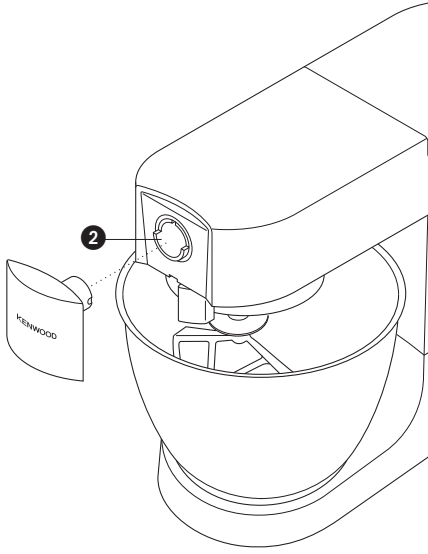
Віднесіть прилад до місцевого спеціального авторизованого центру збирання відходів або до дилера, який може надати такі послуги.

Відокремлена утилізація побутових приладів дозволяє уникнути можливих негативних наслідків для навколишнього середовища та здоров'я людини, які виникають у разі неправильної утилізації, а також надає можливість переробити матеріали, з яких було виготовлено даний прилад, що, в свою чергу, зберігає енергію та інші важливі ресурси. Про необхідність відокремленої утилізації побутових приладів нагадує спеціальна позначка на продукті у вигляді перекресленого смітника на колесах.

التنظيف والخدمة

العناية والتنظيف

- أوقف دائماً تشغيل الجهاز وافصله عن مصدر التيار الكهربائي قبل التنظيف.
- قد يظهر قليل من الشحم عند المخرج ② عند الاستخدام لأول مرة. هذا أمر عادي. فقط امسحيه.



- وحدة الطاقة، اغطية المنافذ
- مسح بقطعة من القماش رطبة، ثم التجفيف.
- يحذر استخدام مواد كاشطة أو غمر الجهاز في الماء.
- الوعاء
- غسل يدوي ثم التجفيف جيداً أو غسل في غسالة الأطباق.
- يحذر استخدام فرشاة من السلك أو الصوف المعدني أو مواد التبييض عند تنظيف الوعاء المصنوع من الصلب عديم الصدأ. استخدم الخل لإزالة الطبقة الجيرية.
- أبعديه عن مصادر الحرارة (سطح الموقد، الأفران، المايكروويف).
- الأدوات
- غسل يدوي ثم التجفيف جيداً أو غسل في غسالة الأطباق.
- مانع الرذاذ
- غسل يدوي ثم التجفيف جيداً.

الصيانة ورعاية العملاء

- في حالة تلف السلك الكهربائي، يجب استبداله لأسباب متعلقة بالسلامة من قبل KENWOOD أو مركز صيانة معتمد من قبل KENWOOD.
- في حالة مواجهة أية مشكلة متعلقة بتشغيل الجهاز، قبل الاتصال لطلب المساعدة: راجعي موقع الويب www.kenwoodworld.com.
- يرجى الملاحظة بأن جهازك مشمول بضمان، هذا الضمان يتوافق مع كافة الأحكام القانونية المعمول بها والمتعلقة بحقوق الضمان والمستهلك في البلد التي تم شراء المنتج منها.
- في حالة تعطل منتج Kenwood عن العمل أو في حالة وجود أي عيوب، فيرجى إرساله أو إحضاره إلى مركز خدمة معتمد من KENWOOD للحصول على معلومات محدثة حول أقرب مركز خدمة معتمد من KENWOOD، يرجى زيارة موقع الويب www.kenwoodworld.com أو موقع الويب المخصص لبلدك.
- تصميم وتطوير Kenwood في المملكة المتحدة.
- صنع في الصين.



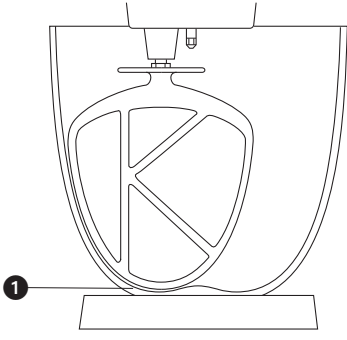
معلومات هامة هو الكيفية الصحيحة للتخلص من المنتج وفقاً لتوجيهات الاتحاد الأوروبي المتعلقة بنفايات المعدات الكهربائية والإلكترونية (WEEE)

- في نهاية العمر التشغيلي للجهاز، يجب عدم التخلص من الجهاز في نفايات المناطق الحضرية. بل يجب أخذه إلى مركز تجميع خاص بجهة محلية متخصصة في التخلص من هذه النفايات أو إلى تاجر يقدم هذه الخدمة.
- التخلص من الأجهزة المنزلية على نحو منفصل، يجنب الآثار السلبية المحتملة على البيئة والصحة والتي تنتج عن التخلص من هذه النفايات بطريقة غير مناسبة، كما أن هذه العملية تسمح باسترداد المواد المكونة الأمر الذي يتيح الحصول على وفورات كبيرة في مجال الطاقة والموارد. للتذكير بضرورة التخلص من الأجهزة المنزلية على نحو منفصل، يوجد على الجهاز صورة مشطوبة لسلة قمامة ذات عجلات.

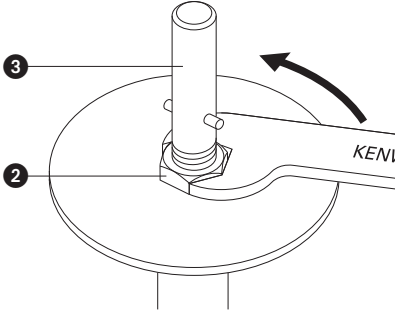
استكشاف الأخطاء وإصلاحها

المشكلة

- خفاقة البيض أو مضرب العجين K يقرع قاع الوعاء أو لا يصل إلى المكونات الموجودة في قاع الوعاء.
- الحل اضبطي الارتفاع باستخدام مفتاح الربط المزود. فيما يلي الطريقة:



- ١ افصلي الجهاز عن مصدر التيار الكهربائي.
- ٢ ارفعي رأس الخلاط وركبي خفاقة البيض أو المضرب.
- ٣ اخفضي رأس الخلاط. إذا كانت المسافة تحتاج إلى الضبط، ارفعي رأس الخلاط وأزيلي الأداة. من المثالي أن يمس المضرب/مضرب العجين K بالكاد قاع الوعاء ①.
- ٤ باستخدام مفتاح الربط المزود فكي الصامولة ② بشكل كافٍ للسماح بضبط محور الدوران ③. لخفض الأداة في اتجاه قاع السلطانية، لفي محور دوران في اتجاه عقارب الساعة. لرفع الأداة بعيداً عن قاع الوعاء، لفي محور الدوران في اتجاه عقارب الساعة.
- ٥ أعيدي إحكام ربط الصامولة.
- ٦ ركبي الأداة في الخلاط الطاهي واخفضي رأس الخلاط الطاهي (تأكد من موضع الأداة بالنسبة لقاع السلطانية، راجعي النقاط السابقة).
- ٧ كرري الخطوات السابقة حسب الحاجة حتى يتم ضبط الأداة بشكل صحيح. بمجرد الوصول إلى المسافة الصحيحة أحكمي ربط الصامولة.

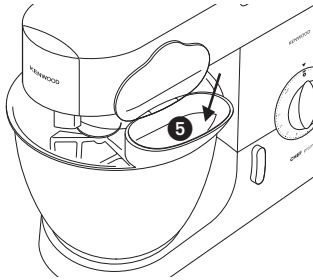
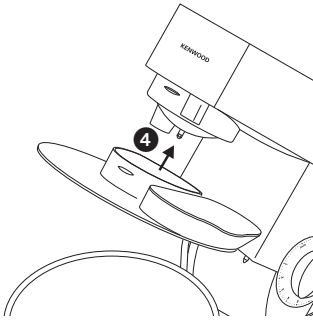


خفاف العجين - تم ضبط هذه الأداة في المصنع ولا تحتاج لأي ضبط.

المشكلة

- يتوقف الخلاط أثناء التشغيل.
- الحل الخلاط مزود بجهاز حماية من الحمل الزائد وسوف يتوقف إذا زادت حملته عن السعة القصوى وذلك لحماية الجهاز. إذا حدث ذلك، فأوقف التشغيل وأزيلي القابض الكهربائي. أزيلي بعض المكونات لتخفيف الحمل وأتركي الخلاط بدون تشغيل لبضع دقائق. أوصلي القابض الكهربائي وأعيدي تحديد السرعة. في حالة عدم بدأ تشغيل الخلاط فوراً فتركيه لفترة إضافية حتى يبرد.

تركيب واستخدام مانع الرذاذ

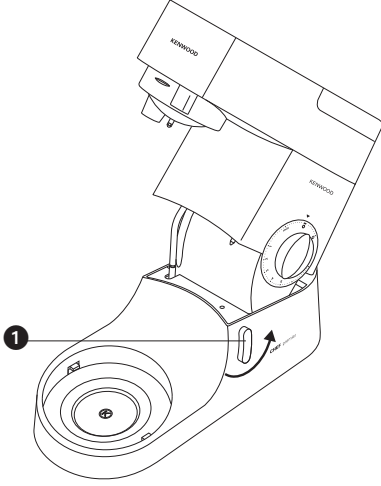


- ١ ارفعي رأس العجانة حتى تقفل.
- ٢ اضبطي السلطانية على القاعدة.
- ٣ ادفعي مانع الرذاذ إلى الجانب السفلي من رأس العجانة ④ حتى يتم تركيبه. يجب أن يكون موضع الجزء المفصلي كما هو مبين.
- ٤ أدرجي الأداة المطلوبة.
- ٥ أخفضي رأس العجانة.
- أثناء العجن، يمكن إضافة المكونات مباشرة إلى الوعاء عن طريق الجزء المفصلي من مانع الرذاذ ⑤.
- لن تحتاجي لإزالة مانع الرذاذ عند تغيير الأدوات.
- ٦ أزيلي مانع الرذاذ عن طريق رفع رأس العجانة ودفعه للانزلاق لأسفل.

الخلاط

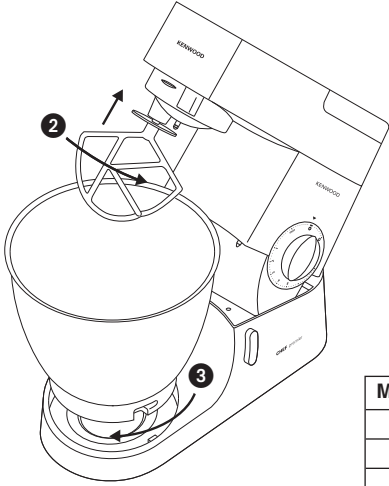
أدوات الخلط وبعض من استخداماتها

- لعمل الكيك والبسكويت والمعجنات والغذاء السكري للحلوى والحشوات وجاتوه الإلكير والبطاطس المهروسة.
- خفافة البيض
- خلقي البيض والزبد والقشدة والعجائن السائلة والكيك الإسفنجي خالي الدسم وأغطية الحلوى (المرنغ) وكيك الجبن والموس والسوفليه. لا تستخدم خفافة البيض للخلطات السمكية (مثل مزج السمن مع السكر حتى يسمك القوام) فقد تتلفها.
- خطاف العجين للخلطات المستخدم فيها الخميرة.



لاستعمال الخلاط

- ١ لفي ذراع رفع رأس الخلاط في اتجاه عقارب الساعة 1 وارفعي رأس العجانة حتى يتم تعشيقها في موضع تثبيت الرفع مصدرة صوت طقطقة. تأكدي من تركيب قاعدة الوعاء بشكل صحيح حيث تكون العلامة (K) مواجهة لأعلى.
- ٢ ادفعي الأداة حتى تتوقف 2 ثم أدبريها.
- ٣ اضبطي السلطانية على القاعدة - اضغطي لأسفل وأدبري في اتجاه عقارب الساعة 3.
- ٤ أخفضي رأس الخلاط قليلاً ثم لفي ذراع رفع رأس الخلاط في اتجاه عكس عقارب الساعة ثم أخفضي رأس الخلاط حتى يتم تعشيقها في موضع التثبيت.
- ٥ ابدئي التشغيل عن طريق إدارة مفتاح السرعات إلى موضع السرعة المطلوبة.
- أدبري المفتاح إلى وضع النبض (P) للتشغيل القصير.
- ٦ أوقف تشغيل الجهاز وافصله عن مصدر التيار الكهربائي بعد الانتهاء من استخدامه.
- ٧ لإزالة أداة أدبريها وأزليها.



- تلميحات
- أوقف العجن واكشطي السلطانية من أسفل باستخدام ملعقة التقليل من حين لآخر.
- للحصول على أفضل النتائج اخفقي البيض الموجود في درجة حرارة الغرفة.
- قبل خفق بياض البيض، تأكدي من عدم وجود زيت أو صفار بيض على مضرب البيض أو الوعاء.
- استخدم مكونات باردة للعجين ما لم تذكر الوصفة خلاف ذلك.

نقاط هامة لتحضير الخبز

- ملاحظة هامة
- يحذر الزيادة عن السعة القصوى المذكورة أعلاه سوف تتسبب في الحمل الزائد على الجهاز.
- إذا سمعت صوت الجهاز متقللاً، فأوقف التشغيل وأزلي نصف العجين ثم تعاملي مع كل نصف على حدة.
- للحصول على أفضل نتائج لخلط المكونات أضيفي السوائل أولاً في الوعاء.

الموديل MAJOR	الموديل CHEF	السعات القصوى	
٩١٠ غرام	٦٨٠ غرام	وزن الدقيق	المعجنات ذات القشرة الهشة
١,٥ كيلو غرام	١,٣٦ كيلو غرام	وزن الدقيق	عجين الخبز (عجين سميك)
٢,٤ كيلو غرام	٢,١٨ كيلو غرام	الوزن الإجمالي	
٢,٦ كيلو غرام	١,٣ كيلو غرام	وزن الدقيق	العجين المخمر اللين
٥ كيلو غرام	٢,٥ كيلو غرام	الوزن الإجمالي	(غني بالزبدة والبيض)
٤,٥٥ كيلو غرام	٢,٧٢ كيلو غرام	الوزن الإجمالي	خلطة كعكة الفواكه (طريقة مزج السمن والسكر لتكوين قوام كريمي)
(خلطة من ١٥ بيضة)	(خلطة من ٩ بيضات)	العدد	بياض البيض
١٦	١٢	الوزن	
(٦٠٥ غرام)	(٤٥٥ غرام)		

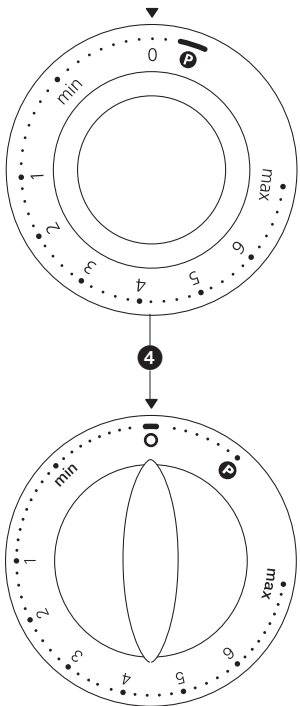
* حجم البيض المستخدم = حجم متوسط (بوزن ٥٣ إلى ٦٣ غرام).

مفتاح السرعة 4

- المخففة على شكل K
- خلطة السمن مع السكر، ابدئي بالسرعة الدنيا "min" ثم زيديها تدريجياً إلى السرعة العالية "max".
- خفق البيض مع الخلطات ذات القوام الكريمي ٤- من السرعة ٤ إلى السرعة العالية "max".
- التدوير البطيء للدقيق والفاكهة الخ ابدئي على السرعة الدنيا "min" ثم السرعة ١.
- الكيك متعدد المكونات ابدئي على السرعة الدنيا "min" مع الزيادة تدريجياً إلى السرعة العالية "max".
- هرس السمن مع الدقيق ابدئي على السرعة الدنيا "min" إلى السرعة ٢.
- الخفق
- خطاف العجين ابدئي بالسرعة الدنيا "min" ثم زيديها تدريجياً إلى السرعة ١.

هام

تأكدي من عدم تركيب أو تخزين أي أداة أخرى خاصة بالسلطانية عند استخدام مخارج أخرى.

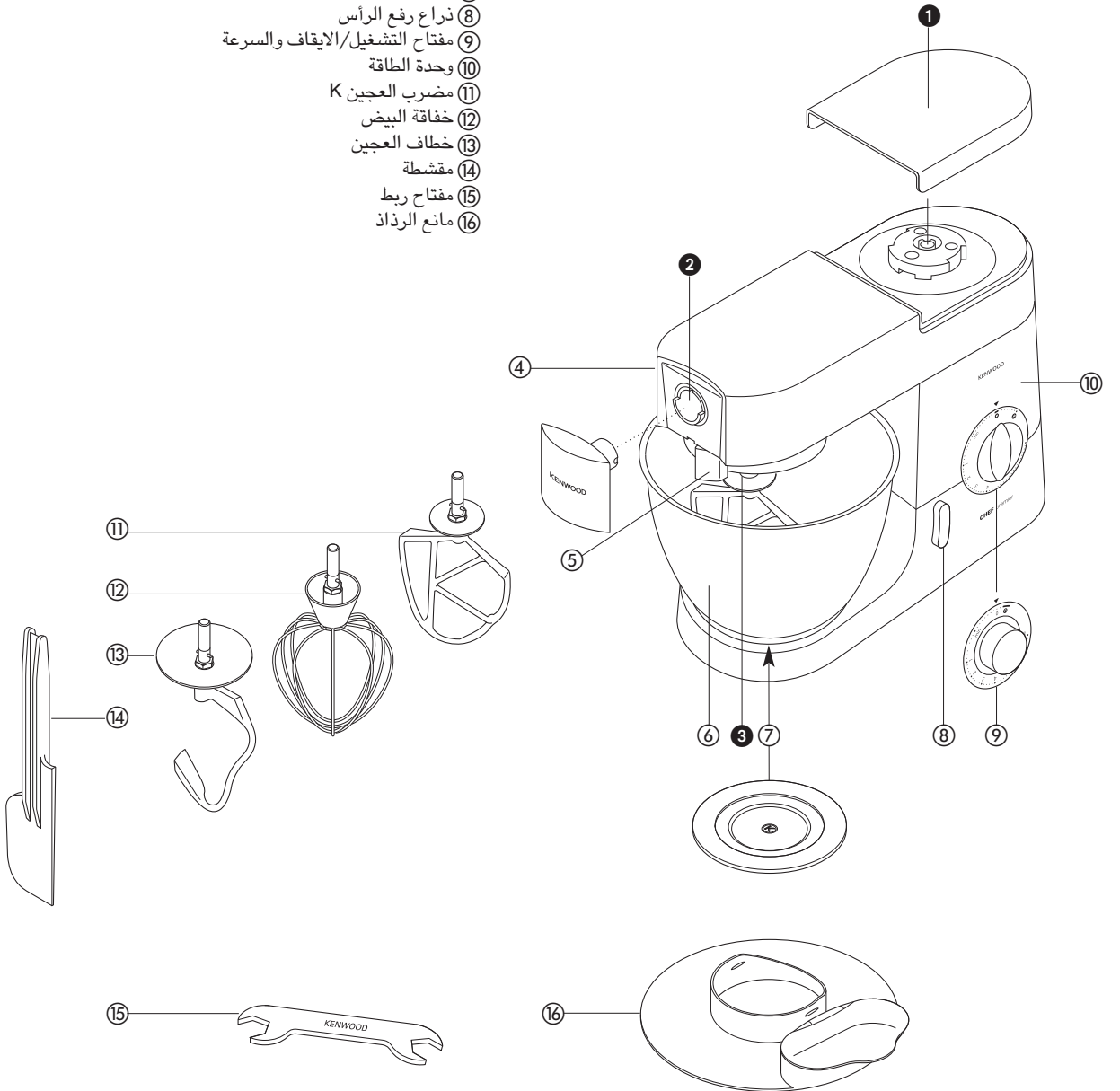


استكشاف جهاز المطبخ المتكامل من Kenwood

استكشاف جهاز المطبخ المتكامل من Kenwood

لشراء ملحقة غير متضمنة مع مجموعتك، اتصل بمركز صيانة KENWOOD القريب منك.

- 1 منافذ الملحقات
- 2 منفذ السرعة المرتفعة
- 3 منفذ السرعة المنخفضة
- 4 مقبس تركيب الأداة (الملحق)
- 5 رأس الخلاط
- 6 مزلاج المخرج
- 7 وعاء
- 8 قاعدة الوعاء
- 9 ذراع رفع الرأس
- 9 مفتاح التشغيل/الايقاف والسرعة
- 10 وحدة الطاقة
- 11 مضرب العجين K
- 12 خفاقة البيض
- 13 خطاف العجين
- 14 مقشطة
- 15 مفتاح ربط
- 16 مانع الرذاذ



استكشاف جهاز المطبخ المتكامل من Kenwood

لسلامتك

- اقرئي التعليمات التالية واحتفظي بها في المتناول للاستخدامات المستقبلية المرجعية.
- أزيلتي مكونات التغليف وأية ملصقات.
- أوقفي التشغيل وإزيلي القابس من الكهرباء قبل تركيب أو إزالة الأدوات/الملحقات بعد الاستخدام وقبل التنظيف.
- أبعدي أصابعك عن الأجزاء المتحركة والملحقات التي تم تركيبها.
- يحذر ترك الجهاز مهماً أثناء التشغيل.
- يحذر استخدام جهاز في حالة تلفه. يجب فحص الجهاز أو إصلاحه : راجعي قسم "الصيانة ورعاية العملاء".
- يحذر استخدام العجانة عندما يكون الرأس مرفوعاً.
- يحذر ترك السلك الكهربائي متدياً في حالة وجود طفل فقد ينتزعه.
- يحذر تعرض وحدة الطاقة أو السلك الكهربائي أو قابس التوصيل للماء.
- يحذر استخدام ملحقة غير مرخصة أو أكثر من ملحقة في المرة الواحدة.
- يحذر زيادة المحتوى عن الحد الأقصى المذكور في.
- عند استخدام ملحقة ما، يجب قراءة تعليمات الأمان الواردة معها.
- انتبهي عند حمل هذا الجهاز فهو ثقيل. تأكدي من قفل رأس العجانة وتأمين السلطانية والأدوات والمخرج والسلك الكهربائي قبل حمل الجهاز.
- يمكن استخدام الأجهزة من قبل أشخاص ذوي قدرات جسدية أو حسية أو عقلية منخفضة وممن هم دون خبرة أو معرفة باستخدام الأجهزة في حالة منحهم التعليمات الخاصة بالاستخدام أو الإشراف عليهم بحيث يمكنهم استخدامه بطريقة آمنة مع إدراك المخاطر التي تنطوي على استخدام الجهاز.
- قد يؤدي سوء استخدام الجهاز إلى حدوث إصابات.
- لا يجوز استخدام هذا الجهاز من قبل الأطفال. احتفظي بالجهاز والسلك الكهربائي بعيداً عن متناول الأطفال.
- يجب ملاحظة الأطفال للتأكد من عدم عبثهم بالجهاز.
- استخدمي الجهاز في الاستخدام المنزلي فقط. لا تتحمل Kenwood أية مسؤولية في حالة تعرض الجهاز للاستخدام غير الصحيح أو عدم الالتزام بهذه التعليمات.

قبل توصيل الجهاز بمصدر التيار الكهربائي

- تأكدي من تماثل مواصفات مصدر التيار الكهربائي لديك مع المواصفات الموضحة على الجانب السفلي للجهاز.
- يتوافق هذا الجهاز مع تنظيمات الاتحاد الأوروبي 2004/1935 المتعلقة بالمواد والأجسام المتلامسة مع الأطعمة.

قبل الاستعمال للمرة الأولى

- ١ أزيلتي كل مكونات التغليف.
- ٢ اغسلي الأجزاء المسموح بغسلها: راجعي قسم «العناية والتنظيف».



HEAD OFFICE: Kenwood Limited, 1-3 Kenwood Business Park, New Lane, Havant, Hampshire PO9 2NH

kenwoodworld.com

KENWOOD

CREATE MORE