

- IT** LIBRETTO INSTALLAZIONE
- EN** INSTALLATION MANUAL
- FR** MANUEL D'INSTALLATION
- DE** INSTALLATIONSANLEITUNG
- TR** MONTAJ KİTAPÇIĞI
- ES** MANUAL DE INSTALACIÓN
- PT** LIVRO DE INSTRUÇÕES PARA INSTALAÇÃO
- GR** ΟΔΗΓΙΕΣ ΕΓΚΑΤΑΣΤΑΣΗΣ
- RU** РУКОВОДСТВО ПО УСТАНОВКЕ
- NL** INSTALLATIE-INSTRUCTIES
- SE** INSTALLATIONSHANDBOK
- PL** INSTRUKCJA INSTALACJI
- CZ** NÁVOD K MONTÁŽI

FPJ 605 V
FPJ 905 V

IT **Attenzione!** Prima di procedere all'installazione, leggere le Avvertenze e Suggerimenti contenute nel Libretto di Uso.

EN **Warning!** Before proceeding with installation, read the Recommendations and Suggestions in the User Manual.

FR **Attention!** Veuillez lire les consignes de sécurité que contient la Notice d'utilisation avant d'installer l'appareil.

DE **Achtung!** Lesen Sie vor Beginn der Installation die Sicherheitshinweise in der Bedienungsanleitung.

TR **Uyarı!** Montaj işlemine başlamadan önce, kullanma kılavuzundaki güvenlik bilgilerini okuyunuz.

ES **¡Atención!** Antes de realizar la instalación, lea la información de seguridad del Manual del usuario.

PT **Atenção!** Antes de continuar a instalação, leia as informações de segurança no Manual de Utilizador.

GR **Προειδοποίηση!** Πριν συνεχίσετε με την εγκατάσταση, διαβάστε τις πληροφορίες ασφάλειας στο εγχειρίδιο χρήστη.

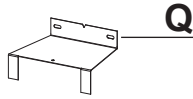
RU **Внимание!** Перед тем как приступить к установке, прочтите информацию по технике безопасности в руководстве пользователя.


NL **Waarschuwing!** Lees de veiligheidsinformatie in de gebruikershandleiding voordat u met de installatie begint.

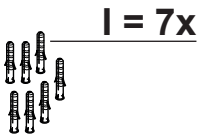
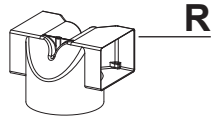
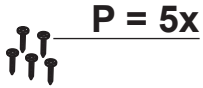
SE **Varning!** Läs säkerhetsanvisningarna i bruksanvisningen innan du fortsätter med installationen.

PL **Ostrzeżenie!** Przed rozpoczęciem instalacji należy przeczytać informacje dotyczące bezpieczeństwa podane w Instrukcji obsługi.

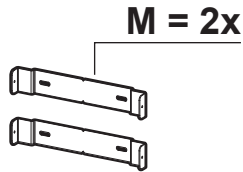
CZ **Upozornění!** Před začátkem instalace si přečtěte bezpečnostní informace v návodu k použití.



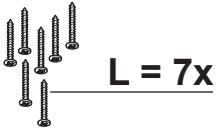
P2 = 2x 



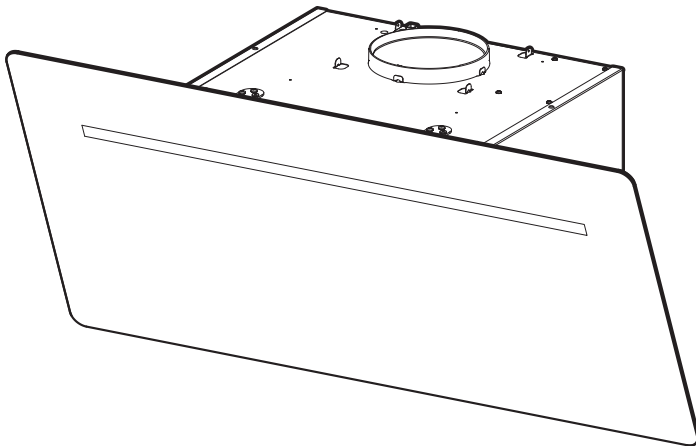
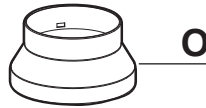
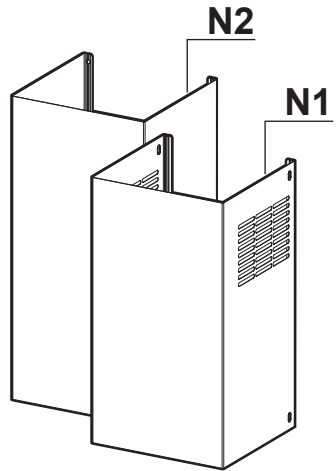
I = 7x

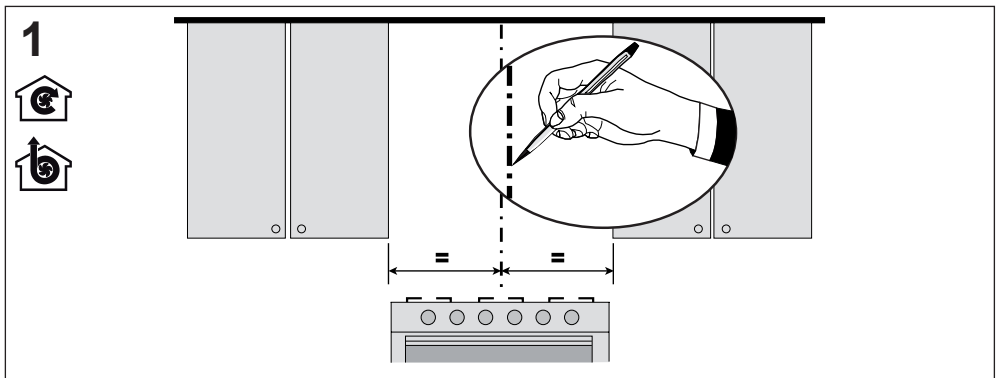
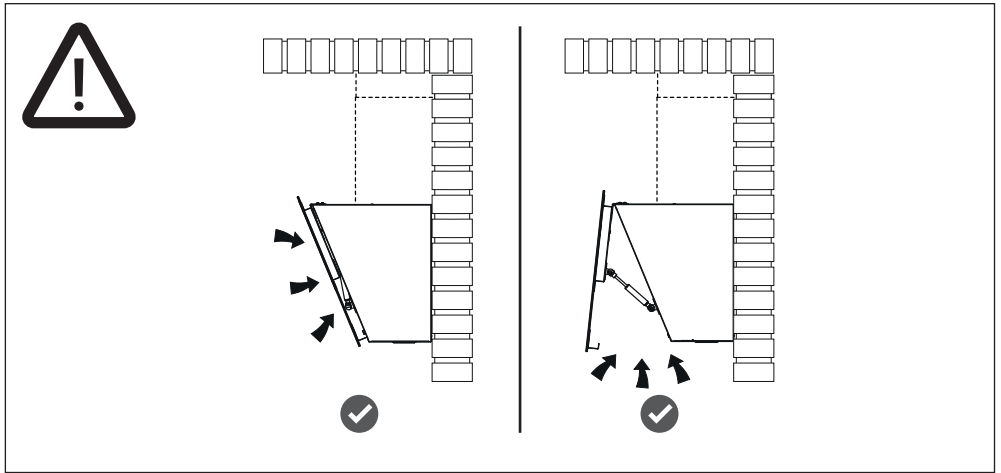
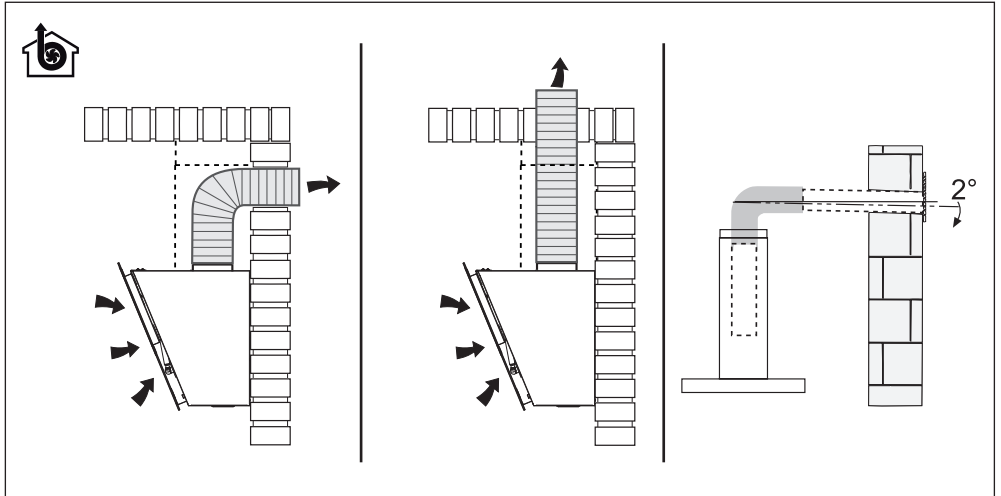


M = 2x

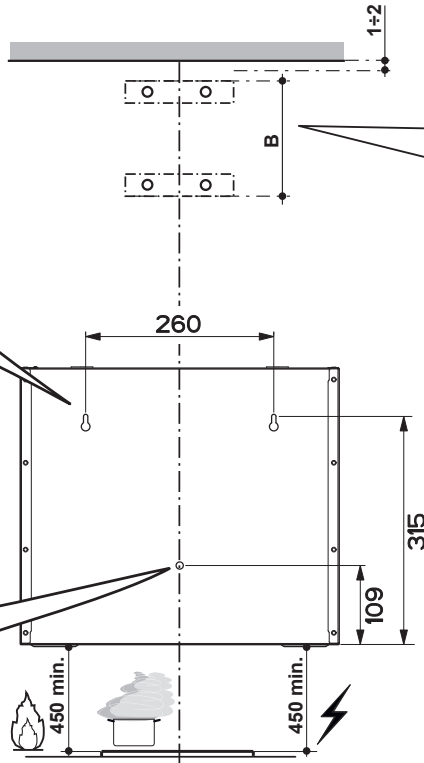
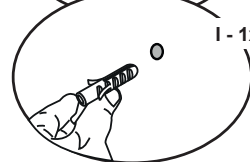
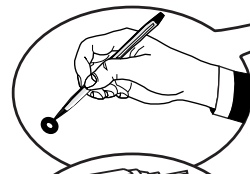
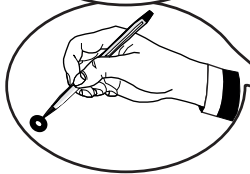
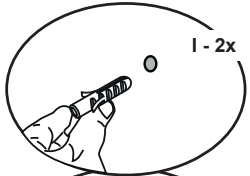


L = 7x





2



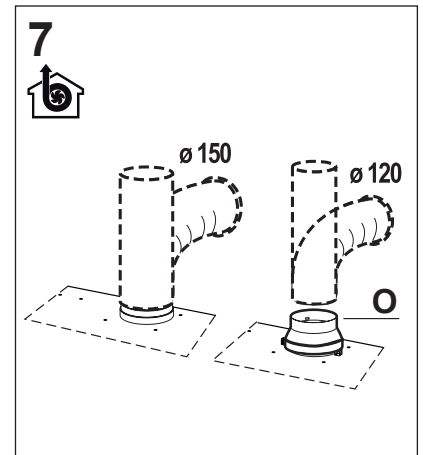
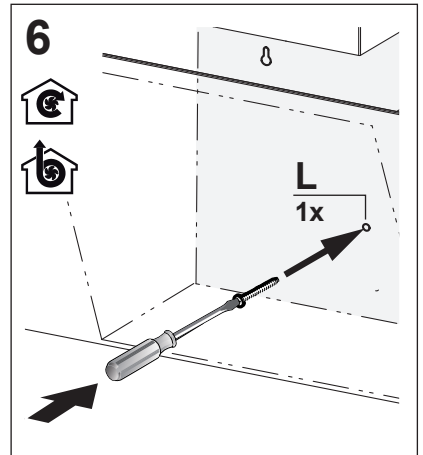
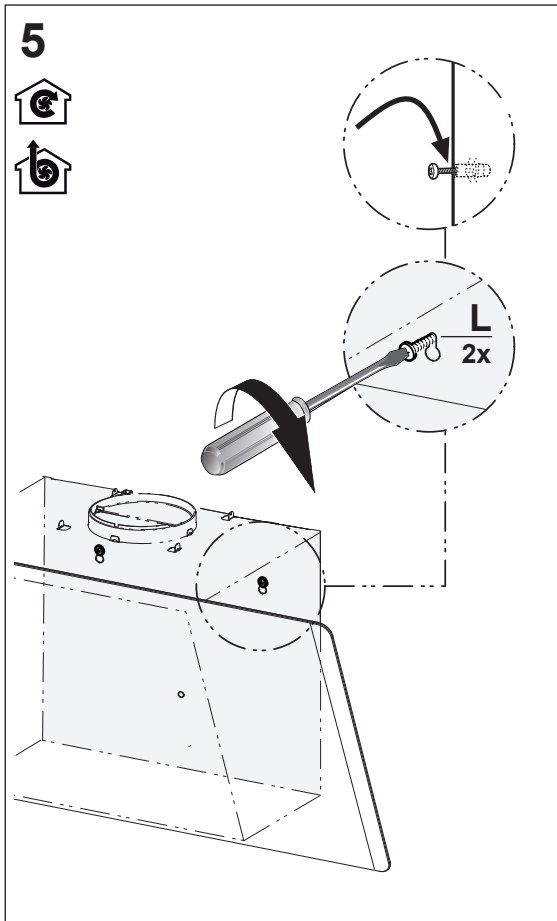
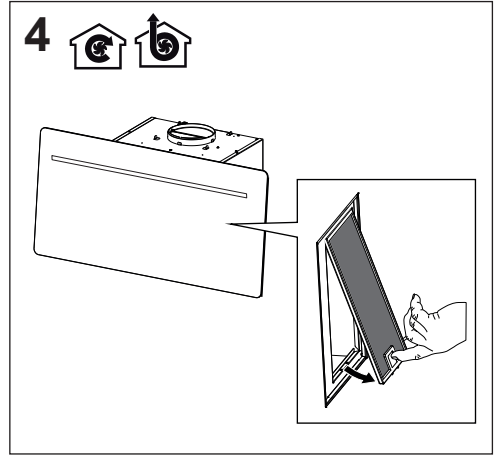
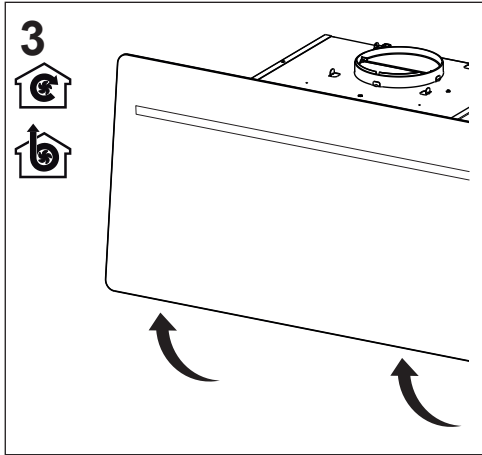
1. Illustration of a hand using a screwdriver to install a screw into the top bar.

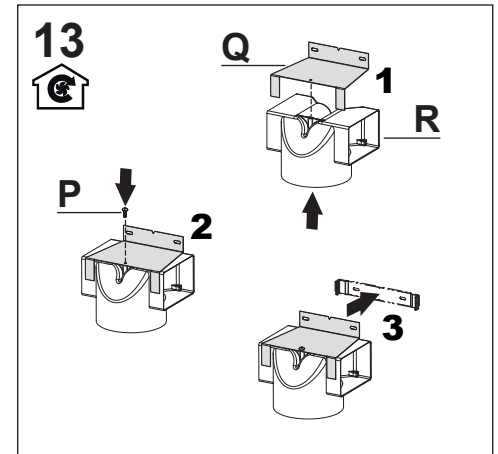
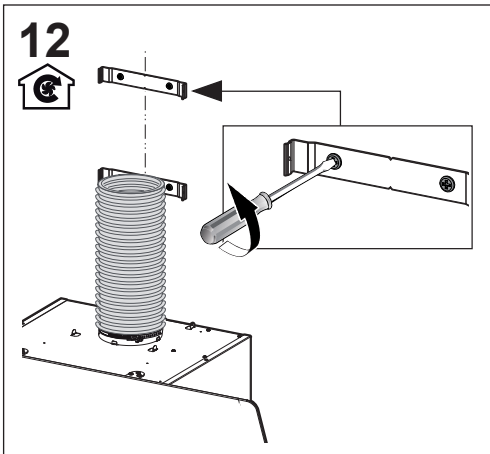
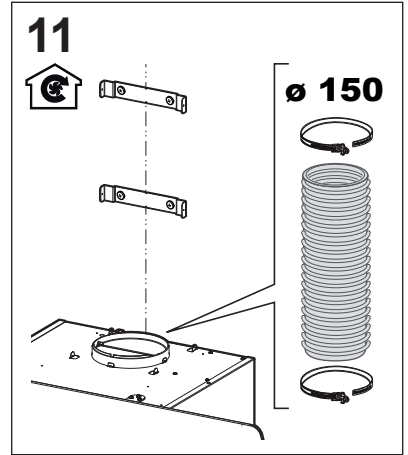
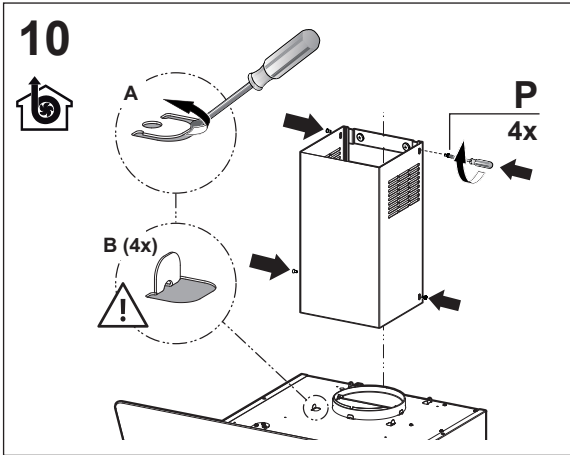
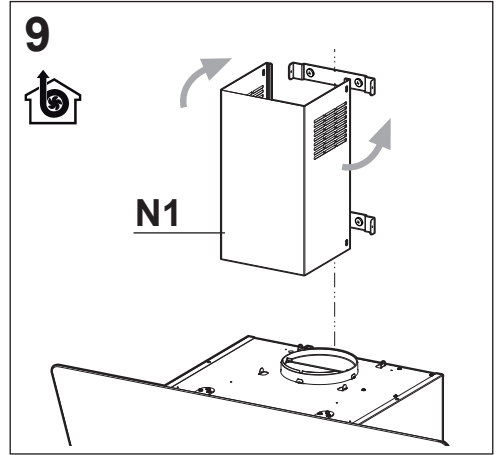
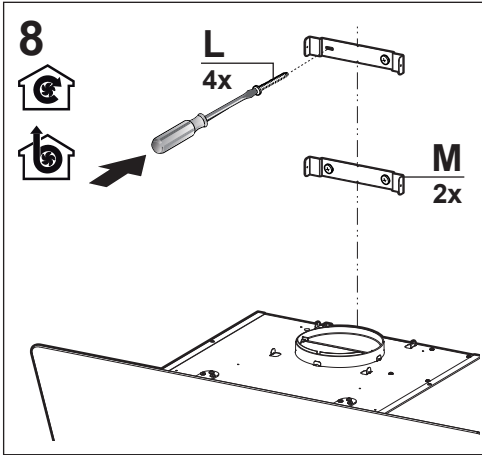
2. Illustration of a hand using a power drill to drill a hole into the top bar. Label: 4x, Ø 8 mm.

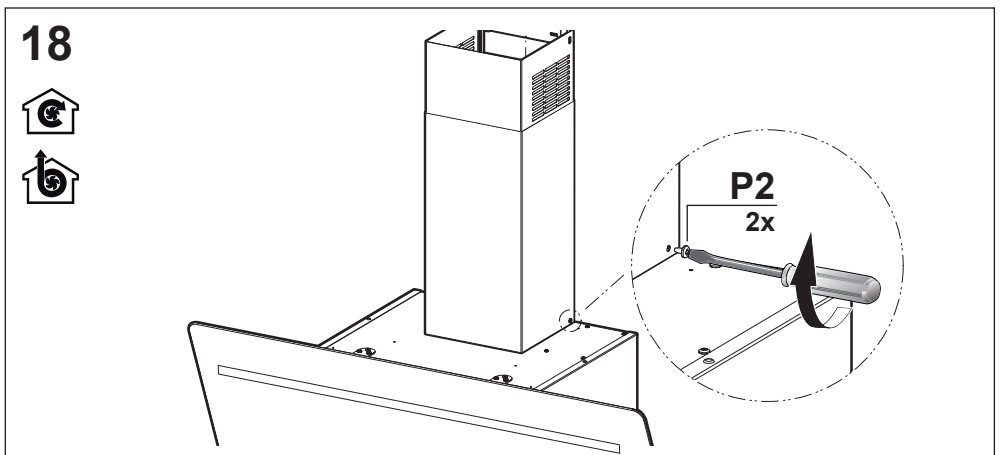
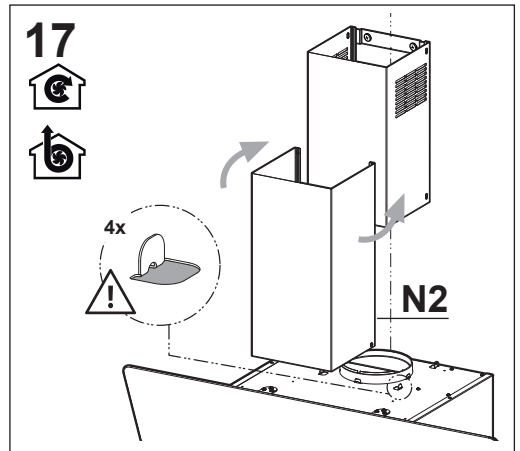
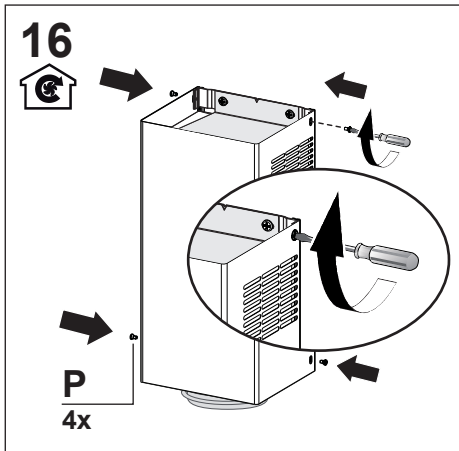
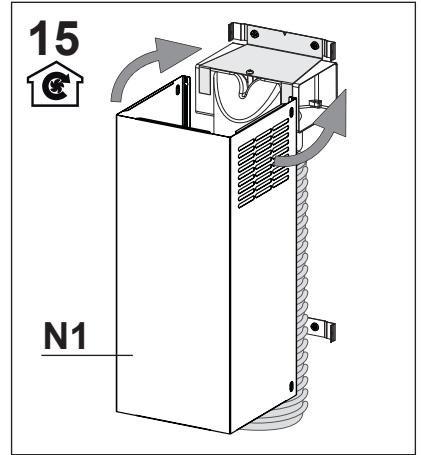
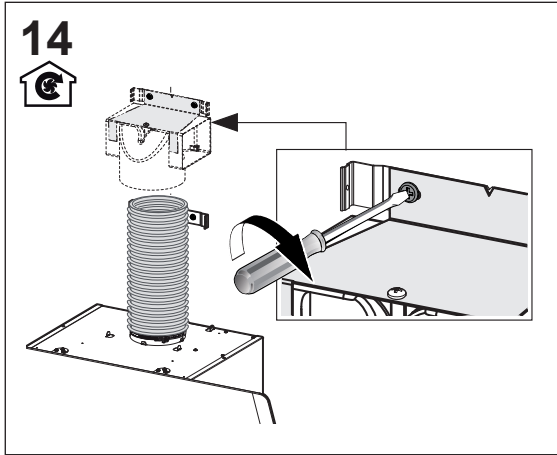
3. Illustration of a hand using a screwdriver to install a screw into the top bar. Label: 1 - 4x.

4. Illustration of the top bar being inserted into the panel. Label: B.

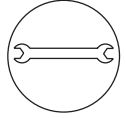
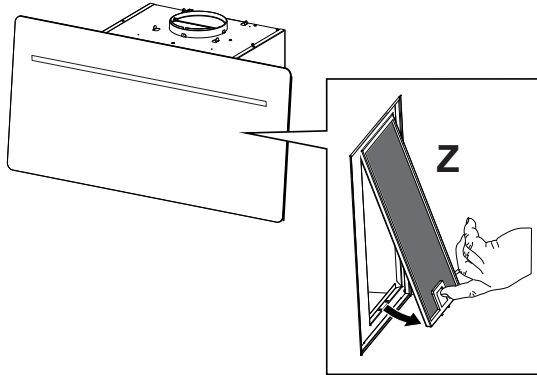
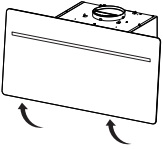
5. Illustration of a hand using a screwdriver to install a screw into the panel. Label: N1.



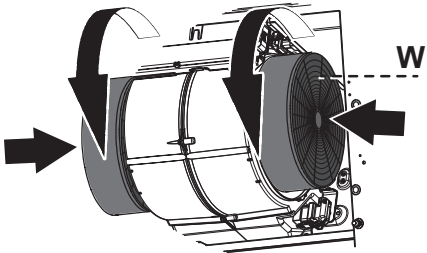
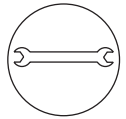
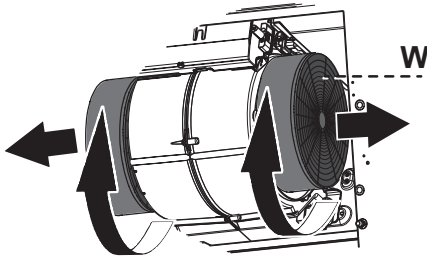
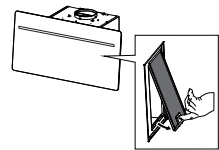
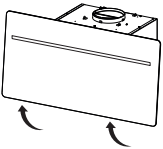




19



20





Franke S.p.a.
Via Pignolini,2
37019 Peschiera del Garda (VR)
www.franke.it

991.0441.375_01 - 160307
D002530_00