

# BRUKSANVISNING USER MANUAL

<b>SE</b>	Bruksanvisning / Installationshandbok .....	2
<b>NO</b>	Bruksanvisning / Installasjonsanvisning.....	10
<b>GB</b>	User manual / Installation manual .....	18

Läs bruksanvisningen noga innan du använder produkten.  
Spara bruksanvisningen för framtida bruk.

Les bruksanvisningen nøye før du tar i bruk produktet.  
Ta vare på bruksanvisningen for fremtidig bruk.

Before using this product, please read the user manual  
carefully. Save the user manual for future reference.



Tack för att du har köpt en partycooler CPC4501S av oss! Denna enhet är mycket bekväm att använda. Den är tyst och snygg och kommer att ge dig mycket bekvämlighet under många år.

---

Läs dessa anvisningar noggrant innan du använder enheten.  
Tänk på säkerheten när du använder denna enhet.

I den här lättanvända bruksanvisningen hittar du information som hjälper dig att få ut mesta möjliga av din partycooler.

## INNEHÅLL

Viktiga säkerhetsåtgärder . . . . .	3
Leveransens innehåll . . . . .	6
Komponenter och funktion . . . . .	6
Före användning . . . . .	7
Ansluta partycoolern . . . . .	7
Använda partycooler . . . . .	7
Anvisningar . . . . .	8
Skötsel och rengöring . . . . .	8
Tekniska specifikationer . . . . .	9
Garanti . . . . .	28
Kontaktinformation . . . . .	28

## VIKTIGA SÄKERHETSÅTGÄRDER

**Läs denna bruksanvisning noggrant innan du använder partycoolern.**

Denna enhet är avsedd ENDAST för HUSHÅLLSBRUK. Den är inte avsedd för kommersiell användning eller utyrning.

Försäkra dig om att enheten är korrekt installerad enligt installationsanvisningarna innan du använder den.

Placera enheten så att du lätt kan komma åt dess stickkontakt.

Dra inte i nätsladden när du ska koppla bort partycoolern från strömförsörjning. Håll hårt i stickkontakten och dra den rakt ut från vägguttaget.

- 1) Denna enhet får användas av barn från 8 år och äldre samt av personer med nedsatt fysisk förmåga, nedsatt hörsel/syn, nedsatt mental förmåga eller som saknar erfarenhet endast under överinseende av behörig person eller om de ges anvisningar om hur enheten används på ett säkert sätt och de förstår alla risker som föreligger. Barn får inte leka med enheten. Rengöring och underhåll får inte utföras av barn utan tillsyn.
- 2) Reparera eller byt omedelbart sladd som är sliten eller på annat sätt skadad. Använd inte sladd eller stickkontakt som har spricka eller slitage.
- 3) Koppla bort partycoolern från strömförsörjning innan du rengör eller reparerar den. OBS! Vi rekommenderar att du alltid kontaktar behörig servicetekniker om denna produkt av någon anledning behöver servas.

- 4) Använd inte partycoolern där det förekommer explosiva ångor.
- 5) Försäkra dig om att strömförsörjningen är korrekt jordad. Ledarna i nätsladden har följande färgkodning:  
Grön/gul:  
Jord  
Blå: Nolla  
Brun: Fas
- 6) Vi rekommenderar att du inte använder förlängnings-sladd (den kan överhettas och utgöra en brandrisk).
- 7) Använd inte enheten i närheten av badkar, dusch eller pool.
- 8) Demontera luckan innan du avfallshanterar eller förvarar enheten. På så sätt minskar du risken för att barn kan skadas av enheten.
- 9) Utsätt inte enheten för direkt solljus eller regn. Använd inte enheten utomhus under längre tid. Förvara enheten inomhus när du inte använder den.
- 10) Denna enhet är avsedd för användning i hushåll och liknande, som till exempel:
  - av personal i köksavdelning på affärer, kontor och andra arbetsplatser
  - i lantbrukskök och gästrum på hotell, motell och i andra bostadsliknande miljöer
  - på B&B, vandrarhem och liknande
  - i catering och liknande icke-detaljhandelsmiljöer.

- 11) Placera inte tunga föremål nära serveringsbordets mitt (på så sätt undviker du obalans).
- 12) VARNING! Håll ventilationsöppningar i enhetens hölje eller i dess inre fria från hinder.
- 13) VARNING! Använd inte mekaniska anordningar eller andra medel för att påskynda avfrostringsprocessen, annat än de som rekommenderas av tillverkaren.
- 14) VARNING! Skada inte köldmediumkretsen.
- 15) VARNING! Använd inte elektriska anordningar inuti enheten, enbart sådana som rekommenderas av tillverkaren.

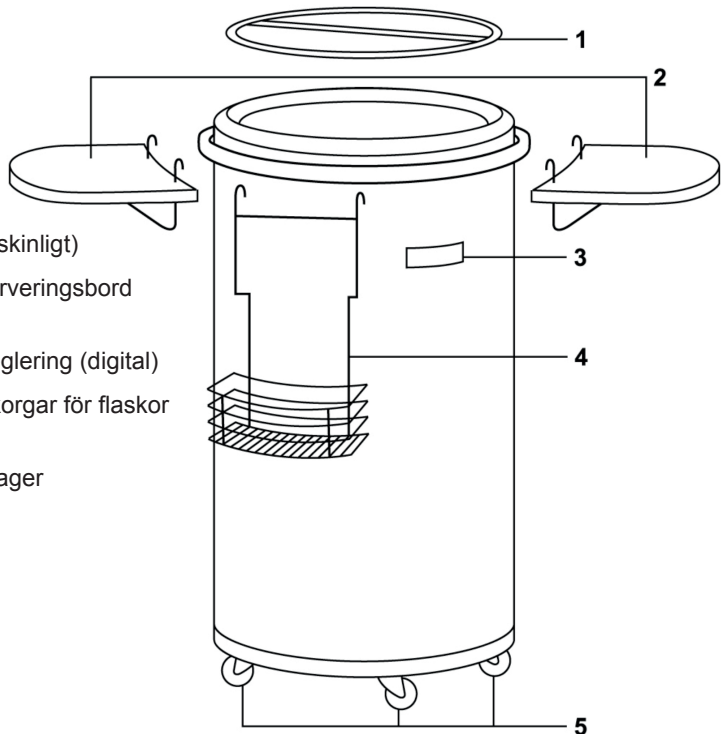
**VIKTIGT!** *Om nätsladden är skadad ska denna ersättas av tillverkaren, tillverkarens servicerepresentant eller annan behörig person för att undvika fara.*

*Följ lokala förordningar vid avfallshantering av enheten (den innehåller brännbar gas). Avlägsna alla luckor innan du avfallshanterar enheten (barn kan fastna i dem).*

## LEVERANSENS INNEHÅLL:

- 1 mobil partycooler
- 1 lock (genomskinligt)
- 2 invändiga behållare
- 2 utvändiga korgar
- 2 serveringsbord
- 1 bruksanvisning

## KOMPONENTER OCH FUNKTIONER



- 1. Lock (genomskinligt)
- 2. Avtagbara serveringsbord (av plast)
- 3. Temperaturreglering (digital)
- 4. 2 utvändiga korgar för flaskor (avtagbara)
- 5. Hjul med kullager

## FÖRE ANVÄNDNING

Vi rekommenderar att du rengör party-coolern insida med ljummet vatten och mildt rengöringsmedel (låt den torka innan du använder den igen).

Temperaturen i partycoolern varierar beroende på:

- Omgivningstemperaturen
- Hur ofta och hur länge locket öppnas
- Dess innehåll

Därför kan det variera hur lång tid det tar för partykylen att nå inställd temperatur.

Kylsystemet är avsett för användning när kylen står på plant underlag. Undvik att luta partycoolern.

Om partycoolern måste lutas (till exempel vid hantering eller förflyttning) låter du den vila i 20 till 30 minuter i upprättstående läge innan du kopplar in den och startar om kylaggregatet.

Ansätt bromsen på ett av enhetens tre hjul när enheten inte förflyttas (om du inte gör det kan den röra sig okontrollerat och skadas).

## ANSLUTA PARTYCOOLERN

**\* Felaktig användning av den jordade stickkontakten kan orsaka elstöt. Kontakta omedelbart återförsäljaren om du upptäcker att nätsladden är skadad.**

1. Försäkra dig om att enheten är korrekt jordad. Nätsladden har en jordad stickkontakt som är avsedd för standard vägguttag (denna minimerar risken för elstöt).
2. Anslut enheten endast till korrekt installerat och jordat vägguttag. Försäkra dig om att nätsladden alltid är korrekt jordad (det är absolut förbjudet att manipulera med stickkontaktens jordning). Kontakta behörig elektriker om du har frågor kring enhetens strömförsörjning och/eller jordning.
3. Denna enhet är avsedd för standard vägguttag (220–240 V, 50 Hz) med korrekt jordning.

## ANVÄNDA PARTYCOOLERN

1. Sätt i stickkontakten i vägguttaget.
2. Tryck på av/på-knappen (till höger om teckenfönstret) för att starta partykylen.
3. Tryck på termostatknappen (till vänster om teckenfönstret) för att ställa in

önskad temperatur. Siffrorna i teckenfönstret blinkar under inställningsförfarandet. Termostaten kan ställas in på 0-15°C. Under användning visar teckenfönstret genomsnittstemperaturen i kylen.

# FÖLJ NEDANSTÅENDE ANVISNINGAR FÖR ATT UPPNÅ BÄSTA MÖJLIGA KYLEFFEKT:

- 1) Vid första användning av partycoolern:  
Starta och låt partycoolern vara i kontinuerlig drift i 12–18 timmar.
- 2) Byt plats på korgarna inuti coolern efter 6 timmar för att förbättra kyleffekten.
- 3) Placera flaskorna med avstånd mellan varandra inuti coolern (ställ inte in för många flaskor).

## SKÖTSEL OCH RENGÖRING

**Varning:** Koppla bort partycoolern från strömförsörjningen innan rengöring (på så sätt undviker du risk för elstöt). Om du inte följer denna anvisning finns risk för allvarlig skada.

**Allmänt:** Använd inte starka kemikalier, produkter med slipeffekt, ammoniak, klorblekningsmedel, koncentrerade rengöringsmedel, lösningsmedel eller skursvamp. Vissa av dessa kemikalier kan skada och/eller missfärga partykylens yta.

- 1) Avlägsna enhetens alla lösa delar.
- 2) Torka invändiga och utvändiga ytor med fuktig trasa. Späd gärna tvättvattnet med lite ättika (på så sätt skyddar du enheten mot mögel- och svampangrepp).
- 3) Demontera locket och rengör det.
- 4) Rengör den avtagbara underdelen och lockets alla delar med ljummet vatten och rengöringsmedel.
- 5) Torka alla komponenter noggrant när du är färdig med rengöringen.
- 6) Vänd lockets tätningsring och gångjärnets gummiremsa med spåret nedåt när du monterar locket.

**VIKTIGT!** Försäkra dig om att partycoolern är helt torr på insidan när du inte använder den (på så sätt undviker du mögeltillväxt). För bästa möjliga resultat rekommenderar vi att du förvarar den med locket öppet.



## TEKNISKA SPECIFIKATIONER

<b>Modell</b>	CPC4501S
<b>Klimatklass</b>	SN, N, ST
<b>Skyddsklass</b>	I
<b>Volym</b>	50 l
<b>Nätspänning</b>	220–240 V/50 Hz
<b>Märkström</b>	0,30 A
<b>Köldmedium</b>	R600a
<b>Isolering</b>	C5H10
<b>Påfylld mängd</b>	27 g
<b>Nettovikt</b>	22,5 kg



Denna märkning anger att produkten inte ska kasseras med annat hushållsavfall inom EU. Lämna in produkten till återvinning. På så sätt bidrar du till att förhindra skada på miljö eller människors hälsa, och så kommer dess återvinningsbara delar till användning igen. Avfallshandla produkten antingen på lokalt återvinnings- och insamlingsystem eller lämna tillbaka den till återförsäljaren där du köpte den. Återförsäljaren kan återvinna denna produkt på ett miljövänligt sätt.

Takk for at du har kjøpt en partycooler CPC4501S av oss! Denne enheten er svært enkel å bruke. Den er stillegående og elegant og vil gi deg mye glede i mange år fremover.

---

Les denne bruksanvisningen nøye før du bruker enheten.  
Tenk på sikkerheten når du bruker denne enheten.

I denne brukervennlige bruksanvisningen finner du informasjon som hjelper deg å få mest mulig ut av partycooleren din.

## INNHold

Viktige sikkerhetstiltak . . . . .	11
Leveransens innhold . . . . .	14
Komponenter og funksjon . . . . .	14
Før bruk . . . . .	15
Kople til partycooleren . . . . .	15
Bruke partycooleren . . . . .	15
Anvisningene . . . . .	16
Stell og rengjøring . . . . .	16
Tekniske spesifikasjoner . . . . .	17
Garanti . . . . .	28
Kontaktinformasjon . . . . .	28

## VIKTIGE SIKKERHETSTILTAK

**Les denne bruksanvisningen nøye før du bruker partycooleren.**

Denne enheten er KUN ment til HUSHOLDNINGSBRUK.

Den er ikke ment til kommersiell bruk eller utleie.

Forviss deg om at enheten er korrekt installert i henhold til installeringsanvisningen før du bruker den.

Plasser enheten slik at du har lett tilgang til dens støpsel.

Ikke dra i nettleidingen når du skal trekke ut støpselet. Hold godt fast i støpselet og trekk det rett ut av stikkontakten.

- 1) Denne enheten kan brukes av barn fra 8 år og eldre samt av personer med nedsatte fysiske evner, nedsatt hørsel/syn, nedsatt mental kapasitet eller som mangler erfaring under tilsyn av behørig person eller hvis de gis anvisninger om hvordan enheten brukes på en sikker måte og de forstår alle risikoer som foreligger. Barn får ikke leke med enheten. Rengjøring og brukervedlikehold må ikke utføres av barn uten tilsyn.
- 2) Reparer eller skift umiddelbart ut ledning som er slitt eller skadd på annen måte. Ikke bruk ledning eller støpsel som er slitt eller har sprekker.
- 3) Kople partycooleren fra strømmettet før du rengjør eller reparerer den. OBS! Vi anbefaler at du alltid kontakter behørig servicetekniker dersom dette produktet trenger service av en eller annen grunn.
- 4) Ikke bruk partycooleren der det forekommer eksplosiv damp.

- 5) Forviss deg om at strømtilførselen er korrekt jordet. Lederne i nettledningen har følgende fargekoding:  
Grønn/gul:  
Jord  
Blå: Null  
Brun: Fase
- 6) Vi anbefaler at du ikke bruker skjøteledning (den kan overopphetes og utgjøre en brannrisiko).
- 7) Ikke bruk enheten i nærheten av badekar, dusj eller svømmebasseng.
- 8) Demonter lokket før du kasserer eller oppbevarer enheten. På den måten reduserer du risikoen for at barn kan skades av enheten.
- 9) Ikke utsett enheten for direkte sollys eller regn. Ikke bruk enheten utendørs i lengre tid. Oppbevar enheten innendørs når du ikke bruker den.
- 10) Denne enheten er ment til bruk i husholdning og liknende, som for eksempel:
  - av personell i kjøkkenavdeling i forretninger, kontorer og andre arbeidsplasser
  - i gårdskjøkken og gjesterom på hotell, motell og i andre boligliknende miljøer
  - på B&B, vandrerhjem og liknende
  - i catering og liknende ikke-detaljhandelmiljøer

- 11) Ikke plasser tunge gjenstander nær midten av serveringsbordet (på den måten unngår du ubalanse).
- 12)ADVARSEL! Hold ventilasjonsåpninger på ut- eller innsiden av enheten fri for hindringer.
- 13)ADVARSEL! Ikke bruk mekaniske anordninger eller andre midler for å fremskynde avrimingsprosessen bortsett fra de som anbefales av fabrikanten.
- 14)ADVARSEL! Kjølemediumkretsen må ikke skades.
- 15)ADVARSEL! Ikke bruk elektriske anordninger inne i enheten, kun slike som anbefales av fabrikanten.

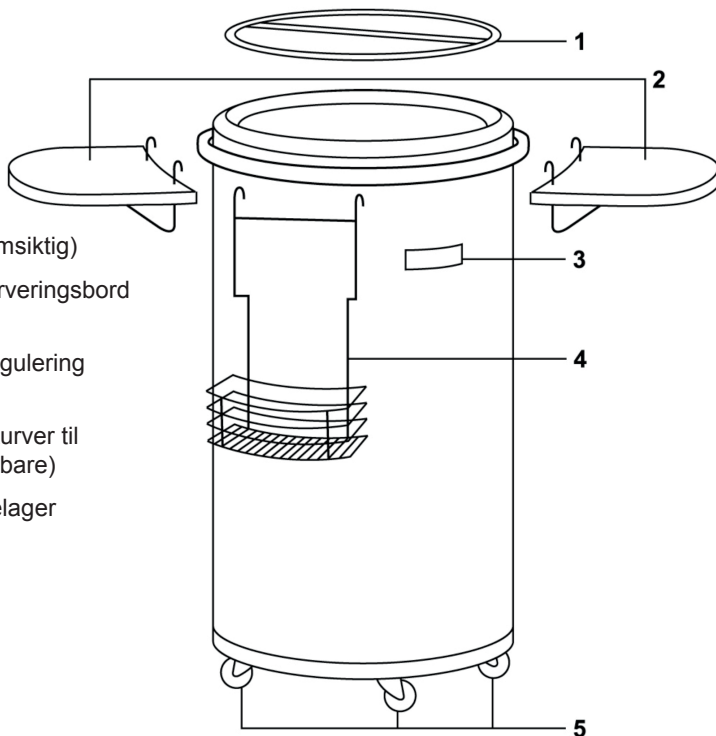
**VIKTIG!** Hvis ledningen er skadd, skal denne repareres av fabrikanten, fabrikantens servicerepresentant eller annen behørig person for å unngå skade.

*Følg lokale bestemmelser for avfallshåndtering av enheten (den inneholder brennbar gass). Fjern alle lokk før du kasserer enheten (barn kan sette seg fast i den).*

## LEVERANSENS INNHOLD:

- 1 mobil partycooler
- 1 lokk (gjennomsiktig)
- 2 innvendige beholdere
- 2 utvendige kurver
- 2 serveringsbord
- 1 bruksanvisning

## KOMPONENTER OG FUNKSJONER



1. Lokk (gjennomsiktig)
2. Avtakbare serveringsbord (av plast)
3. Temperaturregulering (digital)
4. 2 utvendige kurver til flasker (avtakbare)
5. Hjul med kulelager

## FØR BRUK

Vi anbefaler at du rengjør partycoolerens innside med lunkent vann og mildt rengjøringsmiddel (la den tørke før du bruker den igjen).

Temperaturen i partycooleren varierer, avhengig av:

- Omgivelsestemperaturen
- Hvor ofte og hvor lenge lokket åpnes
- Dens innhold

Derfor kan det variere hvor lang tid det tar før partycooleren når innstilt temperatur.

Kjølesystemet er ment til bruk når kjøleren står på plant underlag. Unngå å helle på partycooleren.

Hvis man må helle på partycooleren (for eksempel ved håndtering eller flytting), lar du den hvile 20–30 minutter i oppreist stilling før du kopler den til og starter kjøleaggregatet på nytt.

Sett på bremsen på ett av enhetens tre hjul når enheten ikke flyttes (hvis du ikke gjør det, kan den bevege seg ukontrollert og skades).

## KOPLE TIL PARTYCOOLEREN

**\* Feilaktig bruk av det jordede støpselet kan forårsake elektrisk støt. Kontakt forhandleren umiddelbart hvis du oppdager at nettleddningen er skadd.**

1. Forviss deg om at enheten er korrekt jordet. Nettleddningen har et jordet støpsele som er ment for standard stikkontakt (denne minimerer risikoen for elektrisk støt).
2. Enheten må kun tilkoples korrekt installert og jordet stikkontakt. Forviss deg om at nettleddningen alltid er korrekt jordet (det er strengt forbudt å manipulere støpselets jording). Kontakt autorisert elektriker hvis du har spørsmål om enhetens strømtilførsel og/eller jording.
3. Denne enheten er ment for standard stikkontakt (220–240 V, 50 Hz) med korrekt jording.

## BRUKE PARTYCOOLEREN

1. Plugg støpselet i stikkontakten.
2. Trykk på på/av-knappen (til høyre for tegnruten) for å starte partycooleren.
3. Trykk på termostatknappen (til venstre for tegnruten) for å stille inn ønsket temperatur. Tallene i tegnruten blinker under innstillingen. Termostaten kan stilles inn på 0–15 °C. Ved bruk viser tegnruten gjennomsnittstemperaturen i kjøleren.

## FØLG ANVISNINGENE UNDER FOR Å OPPNÅ BEST MULIG KJØLEEFFEKT:

- 1) Ved første gangs bruk av partycooleren: Start og la partycooleren være i gang i 12–18 timer.
- 2) Bytt om plass for kurvene etter 6 timer for å forbedre kjøleeffekten.
- 3) Plasser flaskene med avstand mellom dem inne i cooleren (ikke sett inn for mange flasker).

## STELL OG RENGJØRING

**Advarsel!** Kople partycooleren fra strømmettet før rengjøring (på den måten unngår du risikoen for elektrisk støt). Hvis du ikke følger dette rådet, er det risiko for alvorlig skade.

**Generelt:** Ikke bruk sterke kjemikalier, produkter med slipeeffekt, ammoniakk, klorblekemiddel, konsentrerte rengjøringsmidler, løsemidler eller skuresvamp. Enkelte av disse kjemikaliene kan skade og/eller misfarge partycoolerens overflate.

- 1) Ta av alle løse deler fra enheten.
- 2) Tørk innvendige og utvendige flater med en fuktig klut. Ha gjerne litt eddik i vaskevannet (på den måten beskytter du enheten mot mugg- og soppangrep).
- 3) Demonter lokket og rengjør det.
- 4) Rengjør den avtakbare underdelen og samtlige deler av lokket med lunkent vann og rengjøringsmiddel.
- 5) Tørk alle komponenter nøye når du er ferdig med rengjøringen.
- 6) Snu lokkets tetningsring og hengselets gummiremse med sporet ned når du monterer lokket.

**VIKTIG!** Påse at partycooleren er helt tørr på innsiden når du ikke bruker den (på den måten unngår du muggvekst). For best mulig resultat anbefaler vi at du oppbevarer den med lokket åpent.



## TEKNISKE SPESIFIKASJONER

<b>Modell</b>	CPC4501S
<b>Klimaklasse</b>	SN, N, ST
<b>Beskyttelsesklasse</b>	I
<b>Volum</b>	50 l
<b>Nettspenning</b>	220–240 V/50 Hz
<b>Merkestrøm</b>	0,30 A
<b>Kjølemedium</b>	R600a
<b>Isolering</b>	C5H10
<b>Påfylt mengde</b>	27 g
<b>Nettvekt</b>	22,5 kg



Denne merkingen angir at produktet ikke skal kasseres sammen med annen husholdningsavfall innenfor EU/EØS. Lever inn produktet til gjenvinning. På den måten bidrar du til å hindre skade på miljø eller menneskers helse, og dermed kommer resirkulerbare deler til nytte igjen. Lever produktet på din lokale miljøstasjon/innsamlingssystem eller lever det til forhandleren der du kjøpte det. Forhandleren kan gjenvinne dette produktet på en miljøvennlig måte.



Thank you for purchasing a CPC4501S partycooler from us! This appliance is very user-friendly. It is quiet and stylish, and will give you a lot of satisfaction for many years to come.

---

Read these instructions carefully before using the appliance.  
Always put safety first when using the appliance.

This easy-to-use user manual contains information to help you get the best from your partycooler.

## CONTENTS

Important safety precautions . . . . .	19
Contents of the delivery . . . . .	22
Components and features . . . . .	22
Before use . . . . .	23
Connecting the partycooler . . . . .	23
Using the partycooler . . . . .	23
Instructions . . . . .	24
Cleaning and care . . . . .	24
Technical specifications . . . . .	25
Warranty . . . . .	28
Contact information . . . . .	28

## IMPORTANT SAFETY PRECAUTIONS

**Read this user manual carefully before using the partycooler.**

This appliance is intended for DOMESTIC USE ONLY.

It is not intended for commercial use or for hire.

Before using it, make sure that the appliance is correctly installed as specified in the installation instructions.

Position the appliance so that you can get easy access to its plug.

Never pull on the power cord when unplugging the partycooler from the mains supply. Take a firm grip on the plug and pull it straight out of the wall socket.

- 1) This appliance can be used by children from the age of 8 and by individuals with reduced physical, sensory or mental capacities, or who lack experience, provided they are supervised by a responsible person or instructed in the safe use of the appliance and understand the risks involved in its use. Do not let children play with the appliance. Cleaning and maintenance must not be carried out by children without supervision.
- 2) A power cord that is worn or otherwise damaged should be repaired or replaced immediately. Do not use a power cord or plug that is cracked or shows signs of wear.
- 3) Unplug the partycooler from the mains before cleaning or repairing it. Note: We recommend you always contact an authorised service technician if, for whatever reason, this product needs servicing.

- 4) Do not use the partycooler in the presence of explosive vapours.
- 5) Make sure that the power supply is correctly earthed. The conductors in the power cord are colour-coded as follows:  
Green/yellow:  
Earth  
Blue: Neutral  
Brown:  
Phase(s)
- 6) We recommend that you do not use an extension cable (this may overheat and become a fire hazard).
- 7) Do not use the appliance near a bath, shower or pool.
- 8) Remove the lid before disposing of or storing the appliance. This will reduce the risk of injury to children.
- 9) Do not expose the appliance to direct sunlight or rain. Do not use the appliance outdoors for longer periods. Store the appliance indoors when not in use.
- 10) This appliance is intended for domestic and similar use, such as:
  - by staff in the catering department of businesses, offices and other workplaces
  - in holiday home kitchens and guestrooms in hotels, motels and other settings similar to a domestic environment
  - at B&Bs, youth hostels and similar
  - in catering and similar non-retail environments

- 11) Do not place heavy objects near the centre of the serving tray (to avoid any imbalance).
- 12) WARNING – Make sure that ventilation openings in the exterior or interior of the appliance are not obstructed.
- 13) WARNING – Do not use any tools or other means to speed up the defrosting process except those recommended by the manufacturer.
- 14) WARNING – Do not damage the refrigerant circuit.
- 15) WARNING – Do not use any electrical devices inside the appliance except those recommended by the manufacturer.

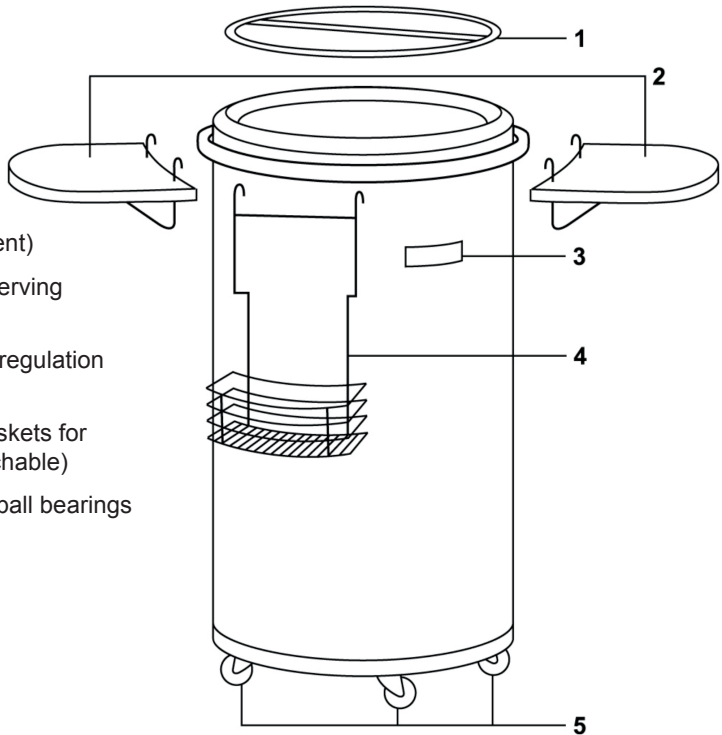
**IMPORTANT!** *If the power cord is damaged it must be replaced by the manufacturer, the manufacturer's representative or an authorised person, to avoid danger.*

*Waste disposal of the appliance must be in accordance with local regulations (it contains flammable gas). Remove all lids and covers before disposing of the appliance (children can get trapped in them).*

## CONTENTS OF THE DELIVERY:

- 1 mobile partycooler
- 1 lid (transparent)
- 2 internal containers
- 2 external baskets
- 2 serving trays
- 1 user manual

## COMPONENTS AND FEATURES



1. Lid (transparent)
2. Detachable serving trays (plastic)
3. Temperature regulation (digital)
4. 2 external baskets for bottles (detachable)
5. Castors with ball bearings

## BEFORE USE

We recommend that you clean the partycooler inside with lukewarm water and a mild detergent (allow it to dry before using it again).

The temperature in the partycooler varies depending on:

- Ambient temperature
- How often and how long the lid is opened
- Its contents

This means the length of time it takes for the partycooler to reach the set temperature may vary.

The refrigeration system is designed for use when the cooler is on a level surface. Do not stand the partycooler at an angle.

If the partycooler must be tilted (e.g. when handling or moving it), let it stand for 20 to 30 minutes in an upright position before plugging it in and restarting the refrigeration unit.

When the appliance is not being moved, apply the brake on one of the appliance's three castors (if you do not, it may move in an uncontrolled manner and get damaged).

## CONNECTING THE PARTYCOOLER

**\* Incorrect use of the earthed plug can result in electric shock. Contact your dealer immediately if you discover that the power cord is damaged.**

1. Makes sure that the appliance is correctly earthed. The power cord has an earthed plug designed for a standard wall socket (this minimises the risk of electric shock).
2. Only use a correctly installed and earthed wall socket to connect the appliance. Make sure the power cord is always correctly earthed (under no circumstances should you tamper with the earthing of the plug). Contact an authorised electrician if you have any questions about the appliance's power supply and/or earthing.
3. This appliance is intended for a standard wall socket (220–240 V, 50 Hz) with the correct earthing.

## USING THE PARTYCOOLER

1. Plug into the wall socket.
2. Press the On/Off button (to the right of the indication window) to start the partycooler.
3. Press the thermostat button (to the left of the indication window) to adjust the

desired temperature. The numbers in the indication window will flash during the setting process. The thermostat can be adjusted through 0–15 °C. During use, the indication window shows the average temperature of the cooler.

## FOLLOW THE INSTRUCTIONS BELOW TO ACHIEVE THE BEST POSSIBLE COOLING OUTPUT:

- 1) When using the partycooler for the first time: Start up the partycooler and let it run continuously for 12–18 hours.
- 2) Change the position of the baskets inside the cooler after 6 hours to enhance cooling output.
- 3) Position the bottles inside the cooler so that there are gaps between them (do not put too many bottles in).

## CLEANING AND CARE

**Warning:** Unplug the partycooler from the mains before cleaning (to avoid the risk of electric shock). There is a risk of serious injury if you do not comply with this instruction.

**Generally:** Do not use strong chemicals, abrasive products, ammonium chloride, chlorine bleach, concentrated detergents, solvents or scouring pads. Some of these chemicals can damage and/or discolour the surfaces of the partycooler.

- 1) Remove all loose parts from the appliance.
- 2) Wipe down the internal and external surfaces with a damp cloth. It is a good idea to add a little vinegar to the water (this will protect the appliance against mould or fungal attack).
- 3) Remove the lid and clean it.
- 4) Clean the detachable bottom section and all parts of the lid with lukewarm water and detergent.
- 5) Carefully wipe down all components once you have finished cleaning.
- 6) When fitting the lid, make sure its sealing ring and the rubber strap of the hinge have the groove facing downwards.

**IMPORTANT!** Make sure the partycooler is completely dry on the inside when not using it (this will prevent mould formation). For best results, we recommend you store it with the lid open.



## TECHNICAL SPECIFICATIONS

<b>Model</b>	CPC4501S
<b>Climate class</b>	SN, N, ST
<b>Protection class</b>	I
<b>Volume</b>	50 litres
<b>Mains voltage</b>	220–240 V/50 Hz
<b>Rated current</b>	0.30 A
<b>Refrigerant</b>	R600a
<b>Insulation</b>	C5H10
<b>Filling quantity</b>	27 g
<b>Net weight</b>	22.5 kg



This mark indicates that the product must not be disposed of with other household waste in the EU. Hand the product in for recycling. By doing this, you will be helping protect both the environment and human health, and the recyclable parts of the appliance will be reused. Dispose of the product using your local recycling and collection scheme or return it to the dealer where you purchased it. Your dealer can recycle this product in a way that avoids pollution of the environment.







# GARANTI WARRANTY

Kvalitetsgaranti gäller för konsument

Kvalitetsgaranti gjelder for forbrukere

Quality warranty applies to consumer

  
ELVITA