



DISKMASKIN

ANVÄNDAR INSTRUKTIONER

GNU 4E826

GNU 4E826 X

GNU 4S820

GNU 4S820 X

SV

www.grundig.com

FOR A GOOD REASON

GRUNDIG

DISKMASKIN

ANVÄNDAR INSTRUKTIONER

GNU 4E826

GNU 4E826 X

GNU 4S820

GNU 4S820 X

SV

Läs först den här bruksanvisningen!

Bästa kund,

Tack för att du har valt att köpa en produkt från Grundig. Vi hoppas att du ska få ut maximalt av din produkt, som har tillverkats med toppmodern teknik och hör kvalitet. Läs den här bruksanvisningen och all medföljande dokumentation noggrant innan du använder produkten och behåll dem för framtida referens. Om du överlåter produkten till någon annan ska du även överlåta bruksanvisningen. Följ alla varningar och all information i bruksanvisningen.

Observera att bruksanvisningen kan gälla för flera olika modeller. Skillnader mellan modellerna identifieras i bruksanvisningen.

Förklaring av symboler

I den här bruksanvisningen används följande symboler:

	Viktig information eller råd om användning.
	Varning för farliga situationer med hänsn till liv och egendom.
	Varning för elektrisk stöt.
	Förpackningsmaterialen för produkten är tillverkade av återvinningsbara material i enlighet med våra nationella miljökrav.

Kasta inte förpackningsmaterialen i hushållsavfallet eller annat liknande avfall. Ta med förpackningsmaterialen till ett insamlingsställe som är avsett för ändamålet och utsett av de lokala myndigheterna.

INNEHÅLL

1 INSTRUKTIONER FÖR SÄKERHET OCH MILJÖ 4

Allmän säkerhet	4
Avsedd användning.....	4
Barnsäkerhet	5
Avyttring av förpackningsmaterial	5
Transport av produkten	5
I enlighet med WEEE-direktivet för hantering av avfallsprodukter:.....	6
I enlighet med RoHS-direktivet:	6
Paketinformation	6

2 DISKMASKIN 7

Översikt.....	7
Fläktorkningssystem	8
Tekniska specifikationer.....	8

3 INSTALLATION 9

Lämplig plats	9
Ansluta vatteninlopp.....	9
WaterProtect+	10
Anslutning till avlopp	10
Justera fötterna.....	11
Elektrisk anslutning.....	11
Initial användning	11

4 FÖRBEREDELSE 12

Tips för energisparande	12
Avhjärdarsystem	12
Justera vattenhårdningssystemet.....	12
Tillsätta salt	14
Diskmedel.....	15
Diskmedeltabletter	16
Sköljmedel.....	17
Förmål som inte är lämpade att diska i diskmaskin	18
Placering av disken i diskmaskinen.....	18
Överkorgens fällbara trådar	20
Övre korghöjd med ställbar nivå	20
Bestickkorg	20
Justering av överkorgens höjd.....	21
Infällbara nedre korgar.....	22
Tray Wash stöd.....	22

Övre bestickkorg	23
------------------------	----

5 ANVÄNDA PRODUKTEN 24

Knappar	25
Förberedning av maskinen	25
Programval	25
Hjälpfunktioner.....	27
Programmering av tvättiden.....	28
Starta programmet	29
Programstegsuppföljning	29
Barnlås (knapp)	30
Avbryta programmet	30
Saltindikator (S)	30
Sköljmedelsindikator (*)	30
Varning för avbrytning av vattenförsörjningen (X)	31
Programavslutning	31
Justering av mängden sköljmedel	31
SelfCare.....	31

6 UNDERHÅLL OCH RENGÖRING 32

Rengöring av produktens yttre yta	32
Rengöring av maskinens insida	32
Rengöring av filter	32
Rengöra slangfiltret.....	33
Rengöring av fläkthjul.....	34
Undre fläkthjul.....	34
Övre fläkthjul.....	34

7 FELSÖKNING 35

I det här avsnittet ges säkerhetsanvisningar som bidrar till att skydda från risk för personskada eller skada på egendom. Om du underlåter att följa dessa instruktioner gör det garantin ogiltig.

Allmän säkerhet

- Placera aldrig produkten på en matta; det kan göra att luften inte passerar under produkten och att de elektriska delarna överhettas. Detta kan ge stora problem med produkten.
- Använd inte produkten om strömsladden eller kontakten är skadad. Kontakta ett behörigt serviceombud.
- Anslut produkten till ett jordat uttag som är skyddat av en säkring som uppfyller de värden som anges i tabellen för "Tekniska specifikationer". Det är viktigt att du låter en elektriker utföra installationen. Vårt företag ska inte hållas ansvarigt för några skador som uppstår när produkten används utan jordning i enlighet med lokala regler.
- Vattentillförseln och dräneringsslangarna måste sitta fast ordentligt och förbli oskadade.
- Koppla ur produkten när den inte används.
- Tvätta aldrig produkten genom att sprida vatten över eller hälla vatten i den! Det finns risk för elektriska stötar!

- Rör aldrig kontakten med våta händer! Koppla aldrig ur strömkabeln, utan dra ut den ur strömkällan.
- Produkten måste kopplas ur under installation, underhåll, rengöring och reparation.
- Se alltid till att installation och reparation utförs av ett behörigt serviceombud. Tillverkaren ska inte hållas ansvarig för skador som kan uppkomma från processer som utförs av obehöriga personer.
- Använd aldrig kemiska lösningsmedel i produkten. De medför risk för explosion.
- När du drar ut övre och nedre lådorna helt bär produkten hela vikten från korgarna. Lägg inte ytterligare belastning på luckan; då kan produkten välta.
- Lämna aldrig produktens lucka öppen förutom när du fyller på och tar ut något.
- Öppna inte luckan på produkten när den går om det inte är nödvändigt. Var försiktig med het ånga när du öppnar luckan.

Avsedd användning

- Den här produkten är avsedd för privat bruk.
- Den får bara användas för hushållsbruk.
- Den här enheten är avsedd att användas i hushåll och liknande, såsom:
 - Köksmiljöer i butiker, på kontor och andra arbetsmiljöer;

- Lantbruk;
- Av kunder på hotell, motell och andra boendemiljöer;
- Vandrarhem
- Endast diskmaskinssäkra medel, sköljmedel och tillsatser får användas.
- Tillverkaren främtar sig allt ansvar för fel som uppkommer till följd av felaktig användning eller transport.
- Servicelivslängden för produkten är 10 år. Under den här tiden är originaldelar tillgängliga för att produkten ska fungera korrekt.
- Denna apparat kan användas av barn från 8 år och uppåt och personer med nedsatt fysisk eller mental förmåga eller brist på erfarenhet och kunskap om de övervakas eller får instruktioner angående användning av apparaten på ett säkert sätt och förstår riskerna som det medför. Barn ska inte leka med apparaten. Rengöring och underhåll får inte genomföras av barn utan tillsyn.

Barnsäkerhet

- Elektriska produkter är farliga för barn. Håll barnen borta från produkten när den går. Låt dem inte röra produkten.
- Glöm inte att stänga luckan när du lämnar rummet där produkten är placerad.

- Förvara alla tvättmedel och tillsatser på en säker plats på avstånd från barn.

Avyttring av förpackningsmaterial

Förpackningsmaterial är farliga för barn. Förvara förpackningsmaterialen på en säker plats, oåtkomligt för barn. Förpackningsmaterialen är tillverkade i återvinningsbara material. Gör dig av med dem på ett sätt som uppfyller kraven för återvinning. Kasta dem inte i hushållsavfallet.

Transport av produkten



Om du behöver flytta produkten ska du ställa den upprätt och hålla i den bakifrån. Om du lutar produkten framåt kan det göra att de elektroniska delarna blir våta och skadade.

1. Koppla ur produkten före transporten.
2. Töm ut vattnet i slangen och anslutningarna.
3. Töm ur det återstående vattnet helt ur produkten.

I enlighet med WEEE-direktivet för hantering av avfallsprodukter:



Den här produkten gäller under EU WEEE-direktivet (2012/19/EU). Den här produkten är försedd med en klassificeringssymbol för avfallshantering av elektriskt och elektroniskt material (WEEE). Denna produkt är tillverkad med delar av hög kvalitet samt material som kan återanvändas och återvinnas. Produkten får inte slängas i hushållssoporna eller i annat avfall vid livsslut. Ta den till en återvinningsstation för elektrisk och elektronisk utrustning. Kontakta din kommun för mer information om närmaste återvinningsstation.

I enlighet med RoHS-direktivet:

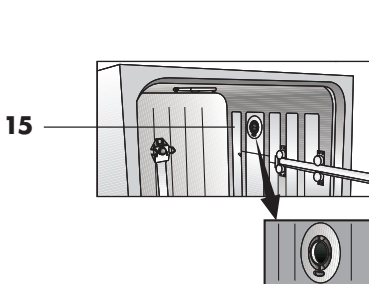
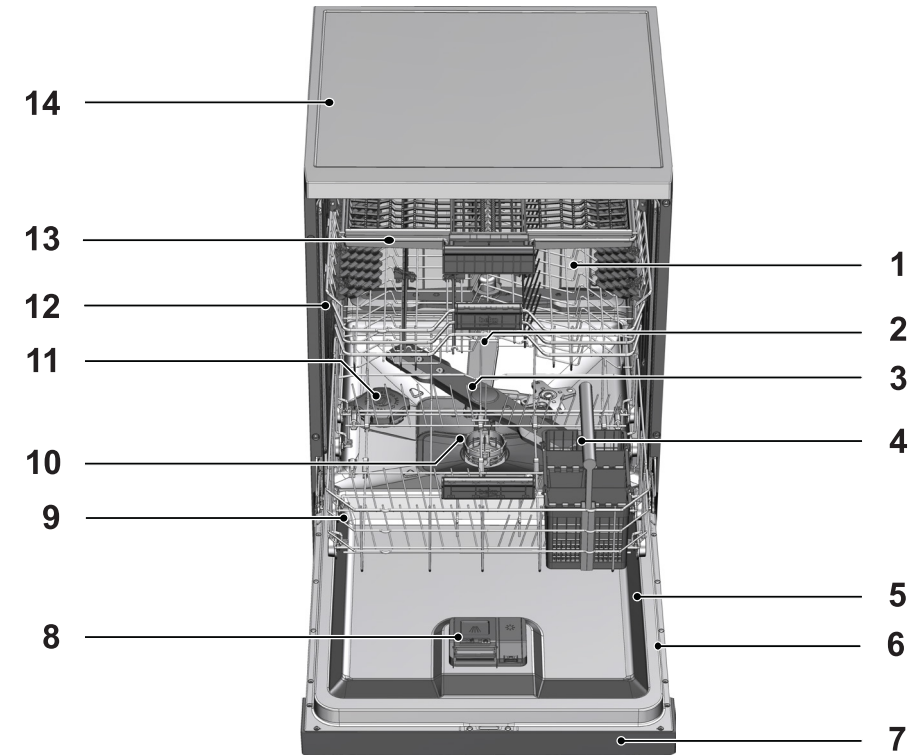
Produkten du har köpt gäller under EU RoHS-direktivet (2011/65/EU). Den innehåller inga av de farliga eller förbjudna material som anges i direktiven.

Paketinformation

Produktens förpackningsmaterial tillverkas av återvinningsbara material i enlighet med våra nationella miljöregler. Kassera inte förpackningsmaterial tillsammans med hushållsavfall eller annat avfall. Ta med dem till ett insamlingsställe för förpackningsmaterial som anges av de lokala myndigheterna.


2 DISKMASKIN

Översikt



1. Överkorg
2. Övre fläkthjul
3. Undre fläkthjul
4. Korg för bestick
5. Dörr
6. Kassetikett
7. Kontrollpanel
8. Diskmedelsfacket
9. Lägre korgen
10. Filter
11. Lock för saltbehållaren
12. Skena för överkorgen
13. Övre bestickkorg (beroende på modell)
14. Stående på bordsskiva (beroende på modell)
15. Fläkttorrsystem (beroende på modell)

Tekniska specifikationer

 Den här produkten efterlever följande EU-direktiv:
Efterlevnad av normer och testdata/EG-deklaration om överensstämmelse

Utveckling, produktion och försäljning av den här produkten efterlever säkerhetsreglerna som medföljer alla gällande regler inom Europeiska Unionen.

2014/35/EU, 2014/30/EU, 93/68/EC, IEC 60436/DIN 44990, EN 50242

Strömingång	220-240 V, 50 Hz (se märkplåt)
Total strömförbrukning	1800-2100 W (se märkplåt)
Strömförbrukning för värmeaggregat	1800 W (se märkplåt)
Total ström (modellberoende)	10 A (se märkplåt)
Strömförbrukning för dräneringspump	30 W (se märkplåt)
Vattentryck	0.3 - 10 bar (= 3 - 100 N/cm ² = 0.01-1.0 Mpa)



Tekniska specifikationer kan ändras utan föregående meddelande för att förbättra kvaliteten iför produkten.



Siffrorna i den här bruksanvisningen är exempel och kanske inte exakt överensstämmer med din produkt.



Värden som anges på produktens märkningar eller i utskrivna dokument som medföljer produkten finns att få i labb enligt relevanta standarder. Beroende på operationella och miljömässiga förhållanden för produkten kan de här värdena variera.

Fläktorkningssystem

Fläktorkningssystemet säkerställer effektiv torkning av disken.

Det är normalt att höra ett annat ljud än från diskprogrammet under fläktprogrammet.

Att observera för testinstitutioner:

Data som krävs för prestandatester skall tillhandahållas på begäran. Begäran kan e-postas till följande adress:

dishwasher@standardloading.com

Glöm inte att uppge kod-, lager- och serienummer för produkten som ska testas i ditt meddelande tillsammans med kontaktinformationen. Kod-, lager- och serienummer för produkten sitter på typetiketten som sitter på luckans sida.

3 INSTALLATION

Kontakta närmaste auktoriserade serviceombud för installation av produkten. För att göra produkten klar för användning, se till att elektricitet, vattentillförsel och vattenavlopp är korrekta innan du tillkallar ett behörigt serviceombud. Om de inte är det ska du tillkalla en kvalificerad tekniker och rörmokare för att få nödvändiga reparationer utförda.



Förberedelse av plats och elektricitet, kranvatten och utloppsvatten på installationsplatsen är kundens ansvar.



Installation och elektriska anslutningar på produkten måste utföras av ett behörigt serviceombud. Tillverkaren ska inte hållas ansvarig för några skador som uppkommer till följd av att arbeten utförs av obehöriga personer.



Före installationen ska du göra en visuell kontroll av produkten för att se om det finns några skador. Om så är fallet får den inte installeras. Skadade produkter utgör en risk för din säkerhet.



Se till att vatteninlopp och utloppsslangar, samt strömkabeln inte är vikta, snodda eller klämda när du trycker in produkten på plats efter installation eller rengöring.

Vid placering av produkten ska du vara försiktig så att du inte skadar golv, väggar, rör etc. Håll inte produktens lucka eller panelen när du ska flytta på den.

Lämplig plats

- Placera produkten på ett robust och plant golv som har tillräcklig kapacitet för att klara tyngden! Produkten måste installeras på en plan yta för att luckan ska kunna stängas på ett bekvämt och säkert sätt.
- Installera inte produkten på platser där temperaturen kan falla under 0°C.
- Placera produkten på ett avstånd av minst 1 cm från kanterna på möblerna.
- Placera maskinen på ett robust golv. Placera inte maskinen på en matta eller liknande.



Placera inte produkten på strömkabeln.

- Se till att du väljer en plats där du ska fylla på och plocka ur mat snabbt och bekvämt.
- Installera produkten på en plats där den är nära kranen och utloppshålet. Välj installationsplats genom att se till att den inte ändras efter att anslutningarna har gjorts.

Ansluta vatteninlopp



Vi rekommenderar att du sätter in ett filter i inloppsröret för vatten i huset/lägenheten för att skydda maskinen från skador som kan uppkomma från orenheter (sand, smuts, rost etc.) som kommer från externa vattensystem eller från ditt eget vattensystem, samt för att förhindra att det bildas gula avlagringar eller slagg i slutet av tvättningen.

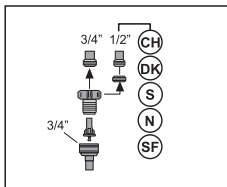
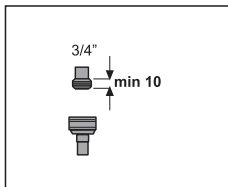
Tillåten vattentemperatur: upp till 25 °C

Diskmaskinen kan inte anslutas till enheter med öppet varmvatten eller vattenvärmare med genomflöde.

- Använd inte gamla eller använda vatteninloppsslangar på den nya produkten. Använd den nya vatteninloppsslangen som medföljer produkten.
- Anslut vatteninloppsslangen direkt till vattenkranen. Trycket från kranen ska vara minst 0,3 och högst 10 bar. Om vattentrycket överskrider 10 bar skall en tryckventil installeras däremellan.
- Öppna kranarna helt efter att du har gjort kopplingarna för att kontrollera vattenläckor.



Använd en skruvslanganslutning för att ansluta vatteninloppsslangen med en 3/4 extern gänga. Vid behov ska du använda en filterinsats för att filtrera avlagringar från rören.

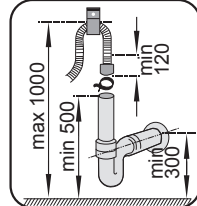
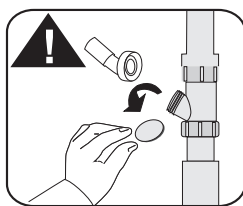
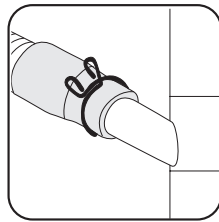
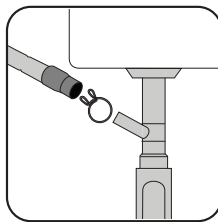


Av säkerhetsskäl ska du stänga vatteninloppskranen helt efter att programmet är över.

Anslutning till avlopp

Vattenutloppsslangen kan anslutas direkt till utloppshålet eller tvättställets avlopp. Längden på den här kopplingen måste vara minst 50 cm och max 100 cm från golvet. En utloppsslang som är längre än 4 meter ger smutsig tvätt.

Koppla in vattenutloppsslangen till avloppsroret utan att böja den. Fixera vattenutloppsslangen i avloppsroret för att förhindra att vatten tränger ut under användning av produkten.

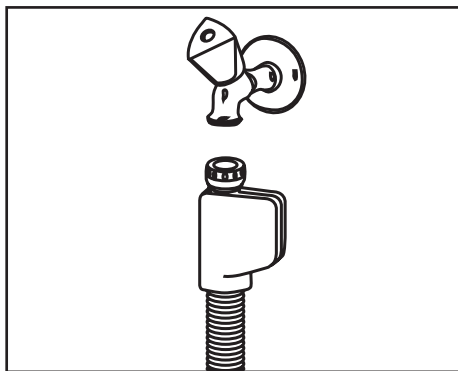


WaterProtect+

Skydda WaterProtect+-systemet mot vattenläckor som kan inträffa vid inloppet. Vatten får inte komma i kontakt med systemets ventilbox. Annars kan elsystemet skadas. Om WaterProtect+-systemet skadas ska du koppla ur produkten och kontakta ett behörigt serviceombud.



Eftersom slanguppsättningen innehåller elektriska anslutningar och kopplingar ska du aldrig förkorta eller förlänga slangens med förlängningsslangar.





Avloppsröret måste anslutas till avloppssystemet och får inte anslutas till något ytvatten.

Justera fötterna

Om produktens lucka inte kan stängas ordentligt eller om produkten svänger när du trycker lätt på den behöver du justera fötterna på produkten. Justera fötterna på produkten enligt illustrationen i installationshandboken som medföljer produkten.

Elektrisk anslutning

Anslut produkten till ett jordat uttag som är skyddat av en säkring som uppfyller de värden som anges i tabellen för "Tekniska specifikationer". Vårt företag ska inte hållas ansvarigt för några skador som uppstår när produkten används utan jordning i enlighet med lokala regler.

- Anslutningen skall efterleva nationell lagstiftning.
- Strömsladdens kontakt måste vara lättillgänglig efter installationen.



Koppla ur produkten efter att programmet är slut.

- Spänningen och tillåtet säkringsskydd anges i avsnittet "Tekniska specifikationer". Om det aktuella värdet för säkringen eller brytaren i huset är mindre än 16 Amp ska du se till att en behörig elektriker installerar en 16 Amp säkring.
- Den angivna spänningen måste överensstämma med din strömkällas.
- Utför inga anslutningar via förlängningsladdar eller förgrenare.



Skadade strömkablar måste bytas ut av behöriga serviceombud.



Om diskmaskinen är utrustad med invändig belysning ska lampan bara bytas av ett behörigt serviceombud om det uppstår fel på lampan.



Om produkten är behäftad med fel ska den inte användas om den inte först repareras av ett behörigt serviceombud. Det finns risk för elektriska stötar!

Initial användning

Innan du börjar använda produkten ska du se till att alla förberedelser görs i enlighet med instruktionerna i avsnittet "Viktiga säkerhetsanvisningar" och "Installation".

- För att förbereda produkten för disk ska du först köra det kortaste programmet med diskmedel när maskinen är tom. Under första användningen fyller du i saltbehållaren med 1 liter vatten innan du fyller på med salt.



Det kan finnas en lite mängd vatten kvar i produkten efter fabrikstesterna. Detta påverkar inte produkten.

4 FÖRBEREDELSE

Tips för energisparande

Följande information kommer att hjälpa dig att använda produkten på ett ekologiskt och energieffektivt sätt.

Torka bort alla grövre matrester på disken innan du lägger dem i produkten.

Använd produkten efter att den är helt fylld.

När du väljer ett program, se tabellen

"Programdata och genomsnittliga förbrukningsvärden".

Använd inte mer diskmedel än

vad som rekommenderas på diskmedelsförpackningen.

Avhårdarsystem

Produkten är utrustad med ett vattenavhårdarsystem som minskar hårdheten hos inkommande vatten. Detta system mjukar matarvattnet till en nivå som gör det möjligt att diska med erforderlig kvalitet.

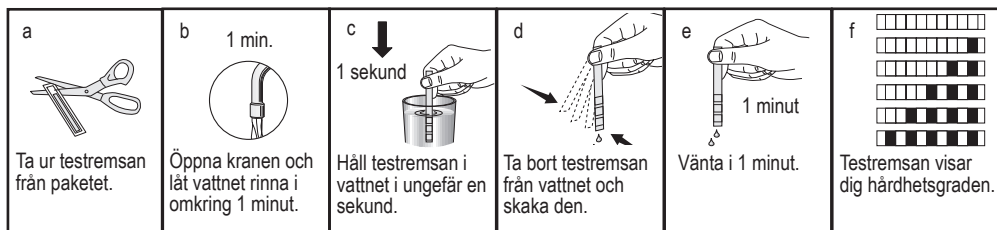


Tillförselvattnets hårdhet måste mjukas upp om det är över 7° dH. Annars kommer joner som skapar hårdheten att ackumuleras på ytan av disken och kan negativt påverka diskings-, sköljnings- och torkningsprestanda hos produkten.

Justera vattenhårdningssystemet

Tvätt-, skölj- och torkprestandan för din diskmaskin ökar när vattenuppmjukningssystemet ställs in korrekt. Justera vattnets nya mjukhetsnivå enligt den "vattenhårdhetsinstruktion" som finns i detta häfte.

Använd testremsan som medföljer produkten enligt stegen nedan för att bestämma hårdhetsgraden på ditt tillförselvatten.



Efter bestämning av hårdhetsgrad av tillloppsvattnet:

1. Tryck och håll ned knappen inställningar efter att ha slagit på din maskin. Inställningsmenyn öppnas i slutet av 3, 2, 1-nedräkningen på skärmen.
2. Gå till (r..) position på skärmen genom att trycka på programknappen .
3. Genom att använda tidsfördröjningstangenten justerar du vattnets hårdhetsnivå enligt hårdheten i det ingående vattnet. Se "Tabellen för vattnets hårdhetsnivå" för korrekt inställning.
4. Tryck på På-/av-knappen för att spara inställningarna.

Tabell för inställning av vattnets hårdhetsnivå

Hårdhetsnivå	Engelsk vattenhårdhet °dE	Tysk vattenhårdhet °dH	Fransk vattenhårdhet °dF	Indikator för vattnets hårdhetsnivå
0:e nivå 	5-0	4-0	8-0	Tryck på tidsförskjutningsknappen för att växla vattnets hårdhetsnivå till position 1. (r1)
1:a nivå 	9-6	7-5	13-9	
2:a nivå 	15-10	12-8	22-14	Tryck på tidsförskjutningsknappen för att växla vattnets hårdhetsnivå till position 2. (r2)
3:e nivå 	19-16	15-13	27-23	Tryck på tidsförskjutningsknappen för att växla vattnets hårdhetsnivå till position 3. (r3)
4:e nivå 	24-20	19-16	34-28	Tryck på tidsförskjutningsknappen för att växla vattnets hårdhetsnivå till position 4. (r4)
5:e nivå 	62-25	50-20	90-35	Tryck på tidsförskjutningsknappen för att växla vattnets hårdhetsnivå till position 5. (r5)

Utför samma inställning av hårdheten som du har ställt in på kontrollpanelen med reglaget för omgenereringsinställning. Om du exempelvis har justerat till "3:e nivå" på kontrollpanelen ska du även ställa in omgenereringsinställningsreglaget till 3:e nivå.

Reglage för omgenereringsinställning	0:e nivå 	1:a nivå 	2:a nivå 	3:e nivå 	4:e nivå 	5:e nivå
	1 	1 	2 	3 	4 	5

Om hårdhetsgraden på matarvattnet är över 90 °dF eller om du använder brunnsvatten, rekommenderas användning av vattenreningsanordningar och specialfilter. Om hårdheten i vattnet som du använder ligger under 13 °dF, finns inget behov av att använda salt i diskmaskinen. Om detta är fallet tänds saltindikatorn (om det finns någon) med fast sken på maskinens panel. Om vattnets hårdhetsnivåjusterare är inställd på nivå 1, tänds saltindikatorn med fast sken även om det inte är nödvändigt att använda salt. Om du använder salt under det här villkoret konsumeras inte saltet och saltindikatorn tänds inte.



Om du flyttar, är det nödvändigt att justera maskinens vattenhårdhetsgrad genom att beakta den information som ges ovan i enlighet med hårdhetsgrad på tillloppsvattnet på din nya plats. Din maskin visar den senast justerade inställningen av vattnets hårdhetsnivå.

Tillsätta salt

Avhärdaren måste regenereras för att produkten kontinuerligt ska fungera med samma prestanda. Diskmaskinssalt används av detta skäl.



Använd endast speciella mjukalter producerade särskilt för diskmaskiner i maskinen.



Det rekommenderas att använda granulär- eller pulverformade mjukgörande salter i vattenavhårdarsystemet. Använd inte salter som inte är helt lösliga i vatten, såsom bordssalt eller vanligt salt. Annars kan systemets prestanda försämrats med tiden.

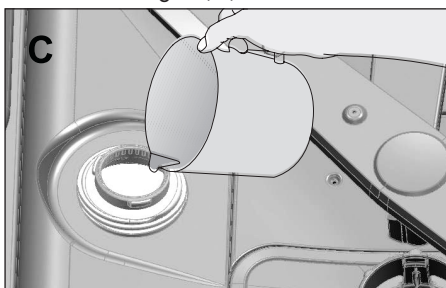


Saltbehållaren kommer fyllas med vatten när du startar produkten. Av denna anledning, tillsätt salt innan maskinen används.

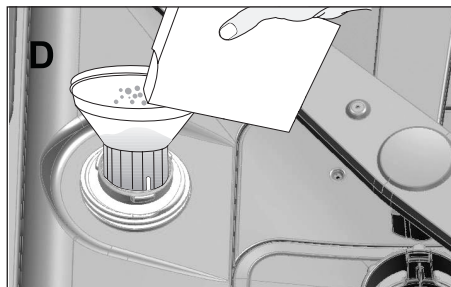
1. Ta först ut den nedre korgen för att lägga till mjukgörande salt.
2. Vrid saltbehållarlocket moturs för att öppna det (A, B).



3. Tillsätt 1 liter vatten till maskinens saltbehållare endast vid första användningen (C).



4. Fyll saltbehållaren med salt genom att använda salttratt (D). För att påskynda upplösningshastigheten av salt i vatten, rör om med en sked.



Du kan lägga i ca 2 kg mjukgörande salt i saltbehållaren.

5. Sätt på locket och dra åt det när behållaren är full.



Du måste tillsätta salt precis innan du startar maskinen. Således kommer det fyllda saltvattnet spolats bort omedelbart, vilket förebygger risken för korrosion i maskin. I de fall där diskning inte skulle startas omedelbart, kör maskinen tom på det kortaste programmet.



Eftersom olika märken av salt på marknaden har olika partikelstorlekar och eftersom vattenhårdeheten kan variera, kan upplösningen av saltet i vatten ta ett par timmar. Därför förblir saltindikatorn på en stund efter att salt har lagts i maskinen.

Diskmedel

Du kan använda pulver, flytande / geldiskmedel och tabletter i maskinen.



Använd endast diskmedel som producerats speciellt för användning i diskmaskiner. Vi rekommenderar att du inte använder diskmedel som innehåller klor och fosfat eftersom de är skadliga för miljön.

Tillsätta diskmedel



Var uppmärksam på varningarna på diskmedelsförpackningen för att få bättre disk- och torkresultat. Kontakta diskmedelstillverkaren för ytterligare frågor.



Placera inte lösningsmedel i tvättmedelsfacket. Det finns explosionsrisk!

Fyll diskmedel i diskmedelsfacket precis innan maskinen används enligt bilden nedan.

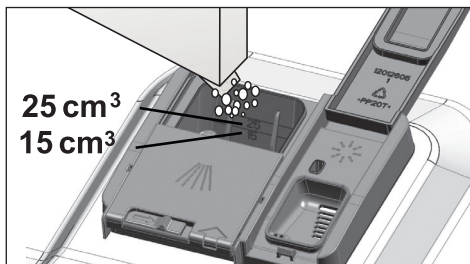
1. Tryck spärren till höger för att öppna locket till diskmedelsfacket (A).



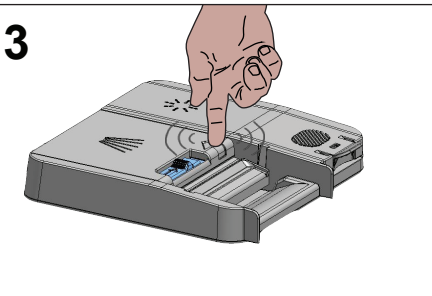
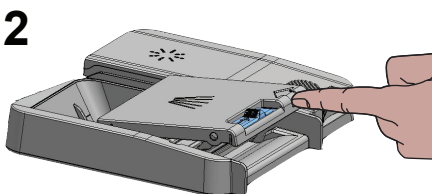
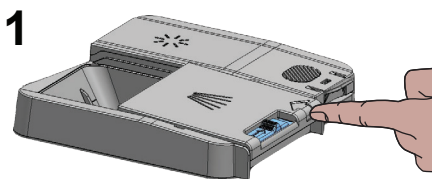
2. Lägg i rekommenderad mängd diskmedel som pulver, flytande / gel eller tablett i diskmedelsfacket.



Inne i diskmedelsfacket finns markeringar som hjälper dig att använda lämplig mängd pulverdiskmedel. När det är helt fullt kommer tvättmedelsfacket innehålla 45 cm³ diskmedel. Fyll diskmedel upp till 15 cm³ eller 25 cm³ nivå-märkena på diskmedelsfacket i enlighet med hur full maskinen är och / eller nedsmutsningsgraden av disken. En tablett räcker om du använder diskmedelstabletter.



- Tryck på diskmedelsfackets lock för att stänga det. Ett "klick" hörs när locket stängs.



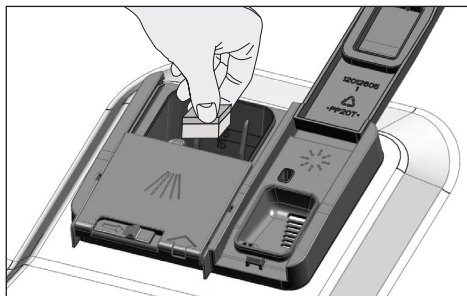
Använd pulver- eller flytande/ gelvtvättmedel i korta program utan fördisk eftersom lösligheten hos tablettvättmedel förändras beroende på temperatur och tid.

Diskmedeltabletter

Förutom de konventionella tablettvättmedlen finns också kommersiellt tillgängliga diskmedelstabletter som uppvisar vattenmjukgörande salter och / eller sköljmedelseffekt. Vissa typer av dessa diskmedel kan också innehålla komponenter för speciella ändamål som skydd för glas och rostfritt stål. Dessa tabletter har effekt upp till en viss vattenhårhetsgrad (21 °dH). Vattenmjukgörande salt och glansmedel måste också användas tillsammans med diskmedel om vattnets hårhetsgrad är över nämnd nivå.



Den bästa resultatet i diskmaskiner erhålls genom att använda diskmedel, sköljmedel och vattenavhårdande salt individuellt.



Följ instruktionerna från diskmedelstillverkaren på förpackningen vid användning av tabletdiskmedel.



Kontakta diskmedelsproducenten om din disk är våt och / eller om du märker kalkfläckar speciellt på dina glas efter diskprogrammets slut vid användning av tabletdiskmedel.

När du byter till pulverdiskmedel från tabletdiskmedel:

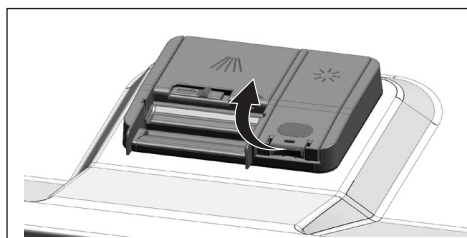
1. Kontrollera att salt- och sköljmedelsbehållarna är fulla.
2. Ställ in vattnets hårdhet på den högsta nivån och utför en tom körning.
3. Efter den tomma tvättykeln, granska manualen och justera vattnets hårdhetsnivå för att anpassa till vattenförsörjningen.
4. Gör lämpliga sköljmedelsinställningar.

Sköljmedel

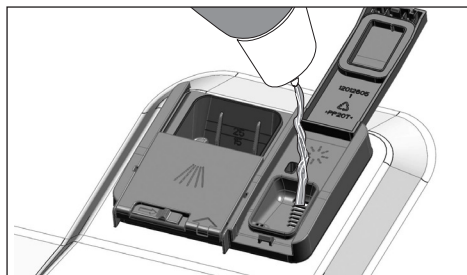


Sköljmedlet som används i diskmaskiner är en speciell kombination som syftar till att öka torkeffektiviteten och förhindra vatten- eller kalkfläckar på diskgodset. Av denna anledning måste man vara uppmärksam för att ha sköljmedel i behållaren för sköljmedel och att endast använda sköljmedel producerade speciellt för diskmaskiner.

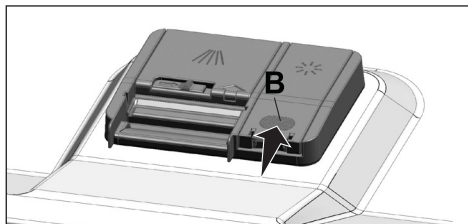
1. Öppna locket på sköljmedelsbehållaren med hjälp av spärren.



2. Fyll behållaren till "MAX"-nivå.



- Tryck lätt på punkt (B) på behållarens lock för att stänga det.



- Om det finns fläckar på porslinsdelar efter disk, måste nivån höjas och om det finns ett blått spår efter att ha handtorkat dem, måste den sänkas. Detta är i läge 3 som fabriksinställning.



Justering av glansmedel beskrivs under "Justering av mängden glansmedel" i avsnittet för att driva maskinen.



Torka rent spillt sköljmedel utanför behållaren. Sköljmedel som spillts av misstag kommer att orsaka skumning och så småningom kommer det att försämra tvättresultatet.

Föremål som inte är lämpade att diska i diskmaskin

- Tvätta aldrig disk nedsmutsad av cigarettaska, ljusrester, polermedel, färgämnen, kemikalier etc. i diskmaskinen.
- Inte tvätta bordssilver och bestick med trä- eller benhandtag, limmade bitar, eller bitar som inte är resistent mot värme, samt koppar- eller tennpläterade behållare i diskmaskinen.



Dekorativa tryck på porslin samt aluminium- och silverföremål kan få missfärgningar eller fläckas efter tvätt i diskmaskinen precis som sker vid handdisk. Några känsliga glastyper och kristaller kan bli matta över tiden. Vi rekommenderar dig att kontrollera om porslin du ska köpa är lämpligt för att diska speciellt i diskmaskinen.

Placering av disken i diskmaskinen

Du kan använda diskmaskinen på ett optimalt sätt med avseende på energiförbrukning och disk- och torkresultat om du placerar disken på ett ordnat sätt.

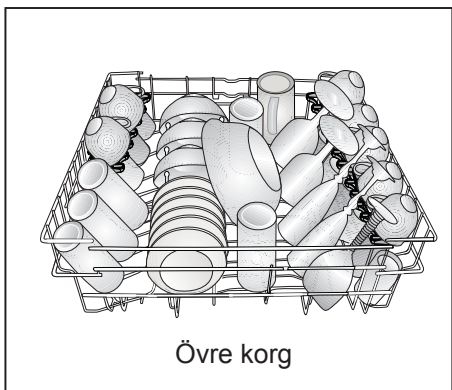
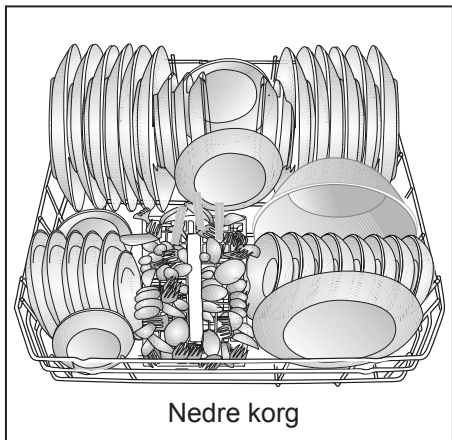
- Torka bort alla grova matrester (ben, frön, etc.) på disken innan du placerar dem i diskmaskinen.
- Placera tunna, smala föremål i mellansektionerna av korgarna om möjligt.
- Placera starkt nedsmutsade och större föremål i underkorgen och mindre, känsliga och lätta föremål i överkorgen.
- Placera ihåliga föremål som skålar, glas och kastruller upp och ner i diskmaskinen. Detta gör att ansamling av vatten i djupa håligheter förhindras.



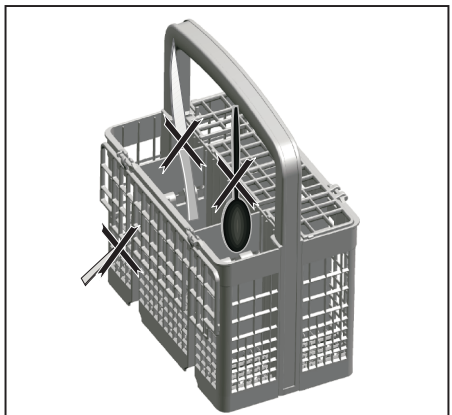
För att förhindra eventuella skador, placera alltid vassa och spetsiga föremål såsom serveringsgaffel, brödkniv etc. upp och ner så deras spetsiga ändar pekar nedåt eller så de kommer att ligga horisontellt i diskkorgen.

Lasta disken i underkorgen först och sedan disk i den övre korgen.

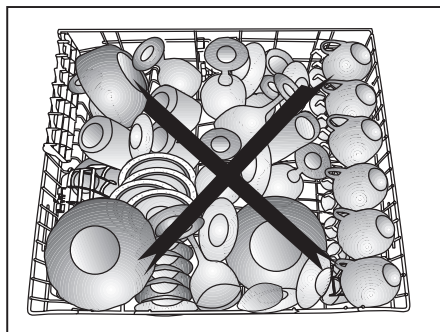
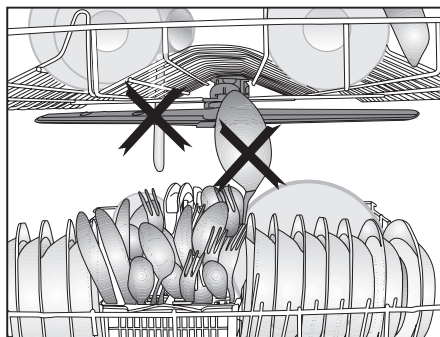
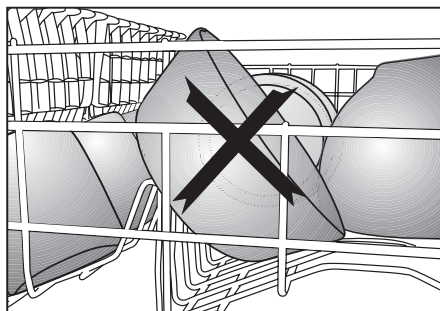
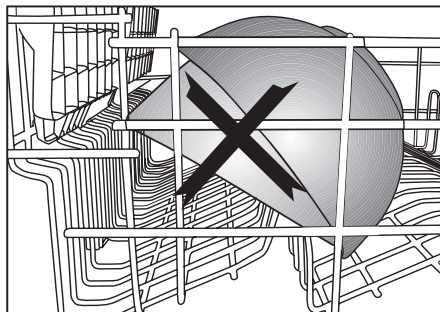
Förslag på att fylla på diskmaskinen



Felaktig påfyllning av disk



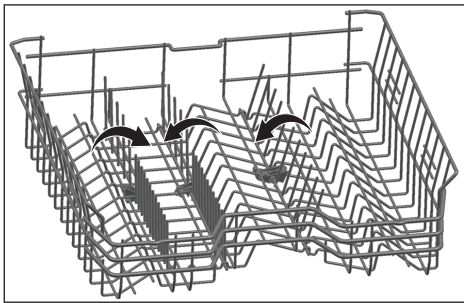
Felaktig påfyllning av disk



Överkorgens fällbara trådar

Du kan använda hopfällbara trådar när du behöver ett större utrymme för din disk i den övre korgen i maskinen.

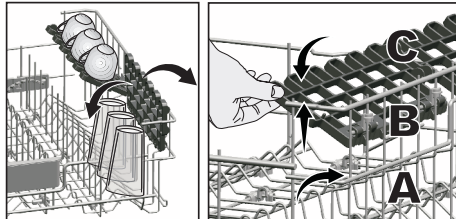
För att dra trådarna till horisontellt läge, ta tag i dem från mellanposition och skjut dem i pilens riktning enligt figuren. Placera stor disk på det nyskapade området. För att få trådarna tillbaka till vertikalt läge, lyft bara upp dem.



När man drar trådarna till horisontellt läge genom att hålla dem i spetsarna, kan det hända att de böjs. Håll därför trådarna i mitten medan de förs till horisontell eller vertikal position.

Övre korghöjd med ställbar nivå

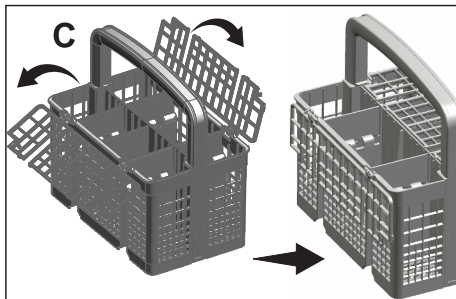
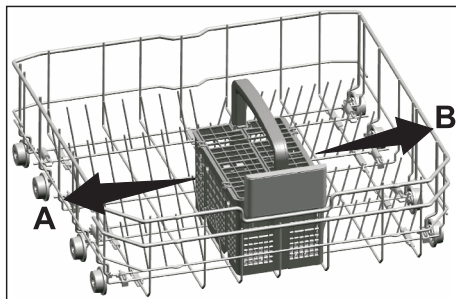
Använd de övre och nedre delarna på de höjdinställda spåren i övre korgen på maskinen genom att föra dem uppåt och nedåt enligt glasens höjd, koppar etc. (A, B, C).



Bestickkorg

Bestickkorgen är utformad för att diska exempelvis gaffel, kniv etc.

Eftersom bestickkorgen kan flyttas (A, B) kan du skapa ett bredare mellanrum mellan disken i nedre och övre korgen och få mer plats.



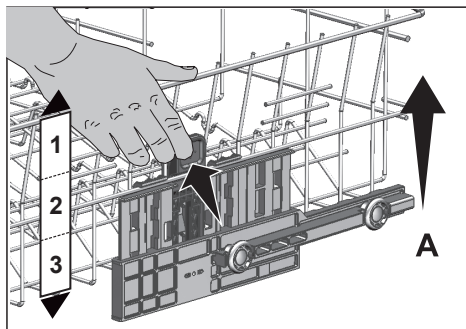
Justering av överkorgens höjd

Höjdjusteringsmekanismen för överkorgen har utformats för att du ska kunna skapa stora utrymmen i de nedre eller övre delarna av din maskin beroende på dina behov genom att justera höjden uppåt eller neråt medan din korg är tom eller fylld.

Tack vare denna mekanism, kan du använda din korg i tre olika lägen, nämligen lägre, mellersta och övre läget (1, 2, 3).

1. För att höja korgen, håll i den övre korgens trådar med båda händerna medan korgen är i det nedersta läget och dra upp dem (A).
2. Du kommer att höra ett "klick" från höger och vänster mekanismer, vilket indikerar att korgen har nått nästa nivå. Lossa korgen.

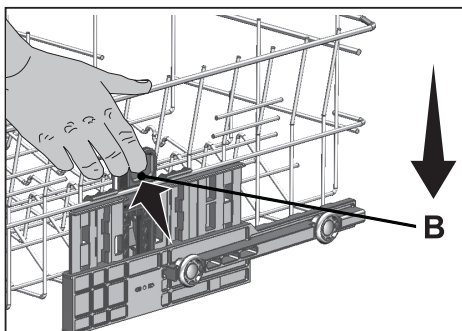
Repetera proceduren om höjden inte är tillräcklig.



För att sänka korgen, när den är i det översta läget;

1. Håll överkorgens trådar med båda händerna, lyfta upp korgen något och samtidigt tryck på och lossa spärrarna såsom visas i figuren (B).
2. Sänk korgen från den aktuella positionen till den lägre.
3. Lossa korgen efter att den har nått en nivå lägre.

Repetera proceduren om höjden inte är tillräcklig.



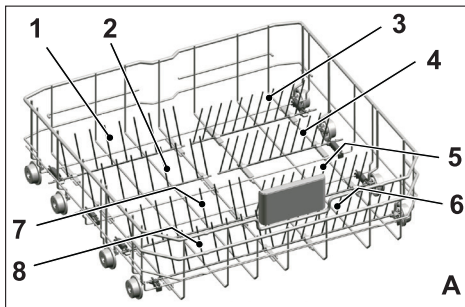
Rörelsemekanismen kanske inte fungerar korrekt om den övre korgen är överfylld eller om viktfordelningen inte är balanserad. Vid stora tyngder finns det risk för ett fall en nivå ner.



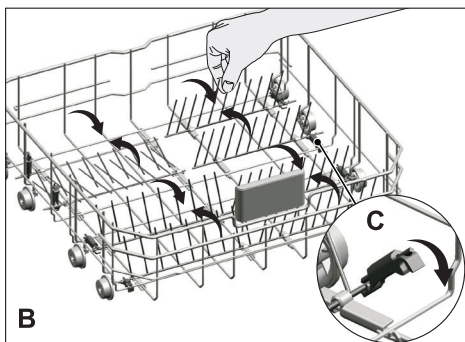
Se till att inställningsmekanismen har samma positioner på höger och vänster sida av den övre korgen.

Infällbara nedre korgar

De sexdelade fällbara gallren (A) som ligger i nedre korgen på maskinen är utformade för enkel placering av stora föremål, såsom pannor, kastruller etc. Du kan skapa mer plats genom att fälla ned varje galler separat eller alla på en gång.



Om du vill fälla ihop korgarna till horisontal position ska du först greppa tag i dem och föra dem i riktning (B). Om du vill föra tillbaka gallren till vertikal position lyfter du dem bara uppåt. Infällbara galler klickar på plats igen (C).

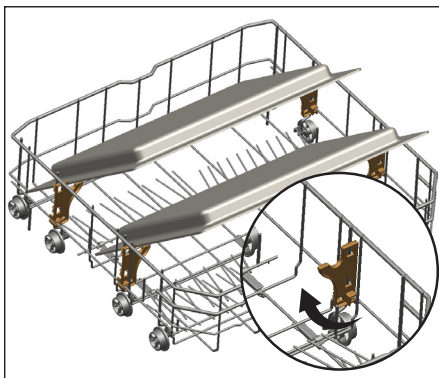


Om du sätter in gallren i horisontal position genom att hålla i dem längst ut kan göra att de böjs. Det är därför bra att lägga in gallren i mitten i horisontal eller vertikal position genom att hålla i mitten av dem och trycka i pilens riktning.

Tray Wash stöd

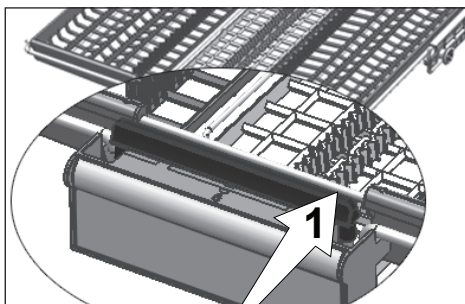
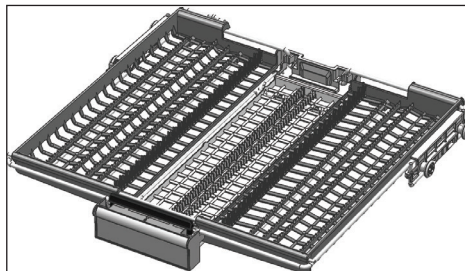
Använd stöden för att tvätta brickor i den nedre korgen.

Se avsnittet Hjälpfunktioner för lämpligt program och funktionsval.



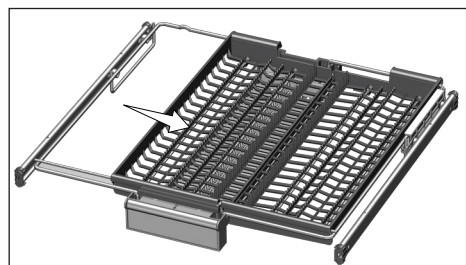
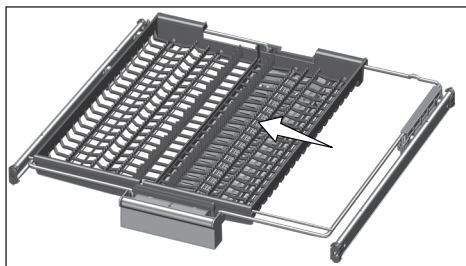
Övre bestickkorg

Den övre bestickkorgen är utformad för att tvätta bestick såsom gafflar, skedar och etc. genom att placera dem mellan stängerna på korgen.



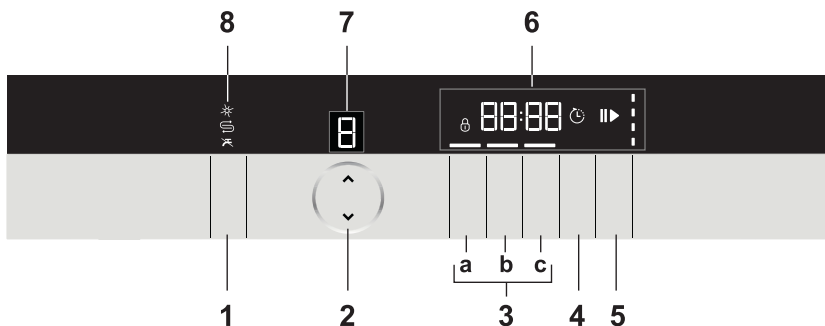
Att skjuta stängan (1) på handtaget på modeller med partiell rörelsefunktion gör att det centrala facket på korgen kommer till det nedre läget och systemet låses upp. Höger och vänster fack kan således användas som rörliga delar.

Det fria utrymme som möjliggörs av sidofacken gör att långa föremål kan placeras i den övre korgen.

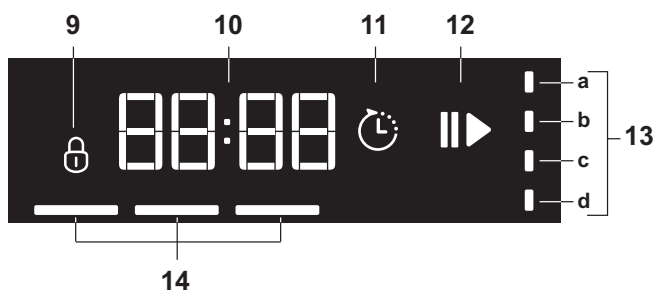


När mittenfacket är i det nedre läget, kan du fylla upp med långa / höga föremål såsom kaffekoppar, slevor osv i facket. När sidofacken luta mot två sidoväggar kan handtaget dras för att göra att det mellersta facket höjs och systemet låses.

5 ANVÄNDA PRODUKTEN



1. På/Av-knapp
2. Programvalsknappar
3. Funktionsknappar
 - a) Barnlåsknapp / Express
 - b) Inställningsknapp / Steam Shine Funktion
 - c) TrayMasterFunktion
4. Fördröjningsknapp
5. Start/Paus/Avbryt-knapp
6. Bildskärm
7. Programindikator
8. Sköljmedel (*) / Salt (S) / Vattenavstängning (A) Varningsindikatorer



9. Barnlåsindikator
10. Skärminformationslinje
11. Tidsfördröjningsindikator
12. Start (▶) / Paus (||) indikator
13. Programuppföljningsindikator
 - a) Tvättindikator
 - b) Sköljindikator
 - c) Torkindikator
 - d) Programslutsindikator
14. Funktionsvalsindikator

Knappar

På/Av-knapp

Den används för att slå på eller stänga av maskinen.

Tryck på På/Av-knappen för att slå på maskinen. En signal hörs och maskinen slås på efter 1 sekund med signal. Tryck på På/Av-knappen i en sekund för att stänga Av. En signal hörs och maskinen stängs av efter 1 sekund. För att stänga av när programmet körs, håll Av-knappen intryckt i 3 sekunder. En nedräkning i form av "3", "2", "1" visas på bildskärmen. Maskinen stängs av efter 3 sekunder.

Maskinen slås på med ekonomi-programmet i På-läge och siffran för ekonomi-programmet visas på program-indikatorn. I Av-läge kommer indikatorerna på bildskärmen släckas.

Start / Paus / Avbryt-knapp

Den används för att starta, pausa eller avbryta ett valt program eller en funktion.

Programvalsknappar

De används för att välja det tvättprogram som du fastställt från tabellen "Programdata och genomsnittsförbrukningsvärden".

Tidsfördröjningsknapp

Den används för att ställa in längden på tidsfördröjningen.

Förberedning av maskinen

1. Öppna diskmaskinens dörr.
2. Sätt in disken i enlighet med instruktionerna i bruksanvisningen.
3. Se till att de övre och undre skovelhjulen roterar fritt.
4. Häll tillräcklig mängd diskmedel i diskmedelsfacket.
5. Kontrollera om salt- och sköljmedelsindikatorerna tänds och tillsätt salt och/eller sköljmedel om det behövs.

6. Stäng diskmaskinens dörr.

Programval

1. Tryck på På/Av-knappen för att slå på din maskin.
2. Se tabellen för "Programdata och genomsnittsförbrukningsvärden" för att bestämma ett lämpligt tvättprogram för din disk.
3. Tryck på Programvalsknapparna tills numret på det program du valt visas på programindikatorn.

Programöversikt

Programnummer	0	1	2	3	4	5	6	7	8
Programnamn	SelfCare (Maskinrengöring)	Eco *	Auto 40-65°C	All-in-Wash	Intensiv	Snabbdisk 58'	GlassCare	Mini 30'	Fördisk
Diske temperatur	-	50 °C	40 °C-65 °C	-	70 °C	60 °C	40 °C	35 °C	-
Smutsgrad	Delta program rekommenderas att drivas varje 1-2 månader för maskinrengöring och nödvändig hygien. Programmet bör drivas medan maskinen är tom. För att uppnå en effektiv resultat, rekommenderas att använda tillsammans med speciella maskinrengöringsmedel.	Ett mer ekonomiskt diskprogram för medelsmutsig daglig disk.	Bestämmer graden av smutsighet för disken och ställer in temperatur och vattenmängd samt tid automatiskt. Passar all typ av disk.	Det är det lämpligaste diskprogrammet för daglig blandad disk, inklusive föremål i glas/föremål diskas i övre korgen kan kastuller och pannor diskas i nedre.	Passar extra smutsig disk, grytor och kastuller.	Dagligt diskprogram för medelsmutsig disk som ska diskas snabbt.	Specialprogram för skonsam disk av ömtåligt glas.	Passar mindre smutsig disk som ska tvättas snabbt.	Passar för att ta bort rester på smutsig disk som har ställt i maskinen i några dagar, för att förhindra dålig lukt.
Fördisk	-	Medium	Medium - hög	Medium	Hög	Medium	Låg	Låg	-
Disk	-	+	+	+	+	-	+	-	+
Torkning	-	+	+	+	+	+	+	+	-
Tid (min)	75	220	110-178	203	170	58	120	30	15
Vatten (l)	15,2	9,5	9,4-12,4	19	16,8	10,6	13,6	10,8	4
Energi (kWh)	0,70	0,93	0,90-1,45	1,53	1,51	1,18	1,20	0,80	-

Förbrukningsvärdena som visas i översikten har fastställts under standardvillkor. Av denna anledning kan avvikelser förekomma i praktiken. * Testinstitutens referensprogram När tester i överensstämmelse med EN 50242 utförs måste avhärarens saltbehållare och sköljmedelsbehållaren vara tulla och tesprogrammet användas.

Hjälpfunktioner

Tvättprogrammen för diskmaskinen är utformade för att få bästa rengöringseffekt, med tanke på typen av smuts, nedsmutsninggrad och egenskaperna hos den disk som ska tvättas. Hjälpfunktioner finns för att du ska kunna spara tid, vatten och energi och för att utföra en mer bekväm diskvätt med villkor som är specifika för dig.



Hjälpfunktioner kan orsaka förändringar i programlängden.



Hjälpfunktioner är inte lämpliga för alla diskprogram. Indikatorn för hjälpfunktioner som inte är kompatibla med programmet kommer inte att vara aktiv.

För att lägga till hjälpfunktioner till programmet:

1. Välj önskat diskprogram genom att trycka på programvalsknappen.
2. I det valda diskprogrammet, om en hjälpfunktion är vald, visas dess symbol på skärmen. Om funktionsknappen trycks in igen försvinner symbolen och valet avbryts.

Express

Det förkortar tiden för tvättcykeln som valts och minskar vattenförbrukningen genom att möjliggöra tvätt av disken under högre tryck.

Steam Shine Funktion

Den ger överlägsen torkprestanda.

TrayMasterFunktion

Välj programmet Intensiv 70 °C och tryck på funktionsknappen för att köra den här funktionen.

Auto Tablet-funktion

Auto Tablet är en funktion som detekterar användning av kombinationsdiskmedelstabletter automatiskt.



Torkprestanda hos dessa typer av diskmedel förbättras genom att justera temperaturen och varaktighet i enlighet därmed.

Tack vare denna funktion finns det ingen anledning att trycka på någon knapp om en tabletdiskmedel används..

Funktionen kan aktiveras om automatisk detektion önskas.

För att aktivera / avaktivera:

1. Efter att ha slagit på maskinen, tryck in inställningsknappen tills nedräkningen 3, 2, 1 är slutförd på displayen.
2. Tryck på Program-knappen för att aktivera a:läget I "a:0" läget, är den automatiska diskmedeldetekteringsfunktionen avaktiverad och i "a:1" läget är den aktiv. Ställ in önskat läge genom att trycka på tidsfördröjningsknappen.
3. Tryck på På/Av-knappen för att spara. ää

Innerbelysning

(Beror på modellen)

Vissa modeller har innerbelysning för att lysa upp insidan när dörren öppnas.

Ändra innerbelysningens inställning

1. Efter att ha slagit på maskinen, tryck in inställningsknappen tills nedräkningen 3, 2, 1 är slutförd på displayen.
2. Tryck på Program-knappen för att aktivera L:läget på displayen. I "L:0" läget, är innerbelysningen avstängd och i "L:1" läget är den påslagen. Ställ in önskat läge genom att trycka på Time Delay-knappen.
3. Tryck på På/Av-knappen för att spara.

Ändra av varningssignalens ljudvolym

Din maskin är utrustad med en ljudsignal för att hörbart informera om varningar.

1. Efter att ha slagit på maskinen, tryck in inställningsknappen tills nedräkningen 3, 2, 1 är slutförd på displayen.
2. Tryck på Program-knappen för att aktivera S:läget på displayen.
3. Välj ett läge bland S1, S2 och S0-positionerna med hjälp av tidsfördröjningsknappen.
4. Tryck på På/Av-knappen för att spara.

Programmering av tvättiden

Tidsfördröjning

Om en ekonomisk eltariff tillämpas i din region, kan du använda tidsfördröjningsfunktionen för att tvätta din disk under lämpliga timmar.

Du kan fördröja starttiden för det valda programmet upp till 24 timmar. Tidsfördröjning kan inte ställas in efter att programmet startat.

1. Tryck på tidsfördröjningsknappen efter att ha valt diskprogrammet och andra hjälpfunktioner.
2. När du trycker på tidsfördröjningsknappen, visas "0:30" på bildskärmens informationslinje och tidsfördröjningsindikatorn börjar blinka.
3. Ställ in önskad tid genom att trycka på tidsfördröjningsknappen. Du ökar tiden med steg på 30 minuter upp till 6 timmar, och efter det i steg på 1 timme upp till 24 timmar varje gång du trycker på knappen.
4. Tryck på Start / Paus / Avbryt knappen för att starta nedräkningen för tidsfördröjningen. Tidsfördröjningsindikatorn och Start/Paus-indikatorn lyser oavbrutet fram till slutet av perioden. Tidsfördröjning visas på skärmens informationslinje. Valt program kommer att starta så snart nedräkningen är över.



Medan tidsfördröjningsfunktionen är aktiverad, kan du inte göra ändringar i diskprogrammet, hjälpfunktionerna eller fördröjningstiden.

För att avbryta tidsfördröjningsfunktionen

1. Tryck och håll ner Start/Paus/Avbryt knappen i 3 sekunder.
2. När Start/Paus/Avbryt knappen trycks och hålls ner, visas "3", "2", "1" på skärmens informationslinje. Tidsfördröjningsindikatorn släcks vid slutet av den inställda avbrytningsprocessen och fördröjningsprocessen avbryts.



Du kan välja och starta ett nytt program efter att ha avbrutit den inställda tidsfördröjningsfunktionen.



Tidsfördröjning kan inte ställas in efter att programmet startat.

Starta programmet

För att starta maskinen efter att du valt programmet och hjälpfunktioner, tryck på Start / Paus / Avbryt-knappen.

När programmet startar, spelas en melodi och den beräknade återstående tiden fram till slutet av programmet kommer att visas på displayens informationslinje. Start / Paus / Avbryt-indikator börjar lysa kontinuerligt



Program och hjälpfunktioner kan inte ändras efter att programmet har startat.



Maskinen utför avhårdning beroende på hårdhetsgrad av ledningsvattnet. Återstående tid som visas i slutet av programmet kan skilja sig från den tid som anges i början på grund av denna process. Den totala programlängden kan också ändras medan programmet körs beroende på omgivningstemperaturen där maskinen är installerad, temperaturen på vattenförsörjning och mängden av disk.



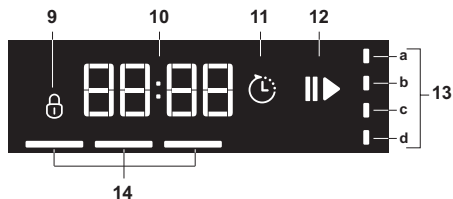
Var noga med att inte öppna diskmaskinens dörr när den är igång. Stoppa maskinen genom att trycka på Start / Paus / Avbryt om du måste öppna dörren. Öppna sedan diskmaskinens dörr. Ånga kan strömma ut när du öppnar dörren till din maskin; var försiktig. Stäng diskmaskinens dörr och tryck på Start / Paus / Avbryt-knappen igen. Programmet återupptas på nytt.



Efter sköljsteget kommer maskinen att förbli tyst i pausläge under en tid för att avlägsna vattnet som finns kvar i maskinen och för att diskgodset ska torka helt och för att avhårdaren hinner rengöras, och fortsätter att köra i torkläge.

Programstegsuppföljning

Du kan följa upp tvättsteget i vilket det nuvarande programmet är från programuppföljningsindikatorn.



- a) Tvättindikator
- b) Sköljindikator
- c) Torkindikator
- d) Programslutsindikator

Indikatorer för tvätt / sköljning / torkning tänds respektive på displayen under tvättprogrammet. Indikator för ett avslutat steg kommer inte att släckas, men de kommer att lysa genom att läggas på varandra. När programmet är slut, släcks tvättstegsindikatorerna och endast programslutsindikator tänds.



Ingen av programstegens uppföljningsindikatorer tänds medan tidsfördröjningen är aktiverad.



Efter sköljsteget kommer maskinen att förbli tyst i pausläge under en tid för att avlägsna vattnet som finns kvar i maskinen och för att diskgodset ska torka helt och för att avhärdaten hinner rengöras, och fortsätter att köra i torkläge.

Barnlåset (knapp)

Du kan förhindra att andra personer påverkar och ändrar programcykeln och tidsfördröjningen medan maskinen är igång.

För att aktivera barnlåset:

1. Tryck och håll ner barnlåsknappen.
2. "3", "2", "1" visas på skärmens informationslinje och knapplåset är aktiverat.



Barnlåset förhindrar det valda programmet eller funktioner från att ändras och inaktiverar Start/Paus/Avbryt.



Barnlåset låser inte dörren på maskinen.



Om du stänger av maskinen med hjälp av På/Av-knappen i slutet av programmet, kommer barnlåset avaktiveras automatiskt



För energibesparing, stängs produkten automatiskt av efter slutförandet av programmet eller om programmet inte startas.

För att avaktivera barnlåset:

1. Tryck och håll ner barnlåsknappen.
2. "3", "2", "1" visas på skärmens informationslinje och knapplåset är avaktiverat.

Avbryta programmet

1. Tryck och håll ner Start/Paus/Avbryt knappen tills 3, 2, 1-nedräkningen är färdig på displayen.
2. Start / Paus-indikator kommer börja blinka. Maskinen utför i ett par minuter de åtgärder som krävs för att avbryta programmet.



Det kan finnas rester av diskmedel eller sköljmedel kvar i maskinen och/eller på disken som spolats, beroende på i vilket steg det program du har avbrutit var.

Saltindikator (⊖)

Kontrollera salt indikatorn på maskinens panel för att se om det finns tillräcklig mängd mjukgörande salt i diskmaskinen eller inte. Du måste fylla på saltbehållaren med salt när saltindikatorns varningsignal visas på skärmen på din maskin.



Justering av vattenhårdheten förklaras i avsnittet om avhärdening.

Sköljmedelsindikator (*)

Kontrollera sköljmedelsindikatorn på maskinens panel för att se om det finns tillräcklig mängd sköljmedel i diskmaskinen

eller inte. Du måste fylla på behållaren med sköljmedel när sköljmedelindikatorns varningsignal visas på skärmen på din maskin.

Justering av mängden sköljmedel

1. Efter att ha slagit på maskinen, tryck in inställningsknappen tills nedräkningen 3, 2, 1 är slutförd på displayen.
 2. Tryck på Program-knappen för att flytta till positionen (P) på displayen.
 3. Ställ in lämpligt läge genom att trycka på Time Delay-knappen.
 4. Tryck på På/Av-knappen för att spara.
- Inget sköljmedel doseras i P:0-tvättpositionen.
1 dos sköljmedel fördelas i P:1-positionen.
2 doser sköljmedel fördelas i P:2-positionen.
3 doser sköljmedel fördelas i P:3-positionen.
4 doser sköljmedel fördelas i P:4-positionen.

Varning för avbrytning av vattenförsörjningen (⚡)

Vattenbrytvarningsindikatorn tänds när maskinen inte kan ta in vatten. När vattnet tillförs igen, kommer varningslampan att stängas av automatiskt.



Se till att vattnet inte är avstängt och kranen är inte stängd när varningslampan för avstängt vatten tänds. Ring auktoriserat serviceombud om vattnet inte är avstängt och kranen är öppen.

Programavslutning

Programavslutningsindikatorn tänds när diskprogrammet är slut.

1. Tryck på På/Av-knappen för att slå av din maskin.
2. Stäng diskmaskinens kran.
3. Koppla bort maskinen från eluttaget.



För energibesparing, stängs produkten automatiskt av efter slutförandet av programmet eller om programmet inte startas.



Lämna din disk i maskinen i ca 15 minuter för att kyla ner den efter att den diskats. Din disk torkar på kortare tid om du lämnar dörren till din maskin på glänt under tiden. Denna process kommer att öka torkeffektiviteten i din maskin.

SelfCare

Detta program rekommenderas att drivas varje 1-2 månader för maskinrengöring och nödvändig hygien. Programmet bör drivas medan maskinen är tom.

För att uppnå en effektiv resultat, rekommenderas att använda tillsammans med speciella maskinrengöringsmedel.



Använd inte maskinrengöringsprogram för att tvätta disk. Eftersom det verkar i höga temperaturer, är det skadligt för disken.

6 UNDERHÅLL OCH RENGÖRING

Livslängden hos produkten utökas och får ofta mindre problem om den rengörs med jämna mellanrum.



Koppla bort produkten och stäng kranen innan rengöring påbörjas.



Använd inte slipande rengöringsmedel.



Rengör filter och fläkthjul minst en gång i veckan för att maskinen ska fungera effektivt.

Rengöring av produktens yttre yta

Torka utsidan och produktens dörrpackningar försiktigt med ett mildt rengöringsmaterial och fuktig trasa. Torka av "Kontrollpanelen" endast med en lätt fuktad trasa.

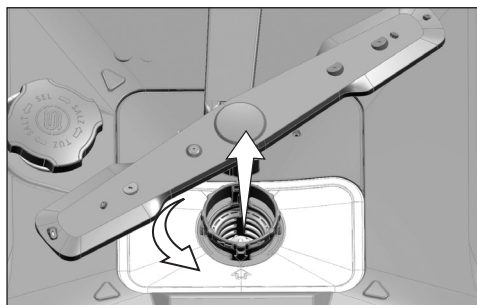
Rengöring av maskinens insida

- Rengör det inre av maskinen och tanken genom att köra ett program med eller utan diskmedel baserat på graden av nedsmutsning.
- Om vatten finns kvar i maskinen, dränera vattnet genom att följa procedurerna under rubriken "Avbryta ett program". Om vattnet inte kan släppas ut, ta bort filtren såsom anges i avsnittet "Rengöring av filter" och kontrollera om det finns några överblivna avsättningar som har samlats på botten av maskinen, och som blockerar vattenvägen. Rengör vid behov.

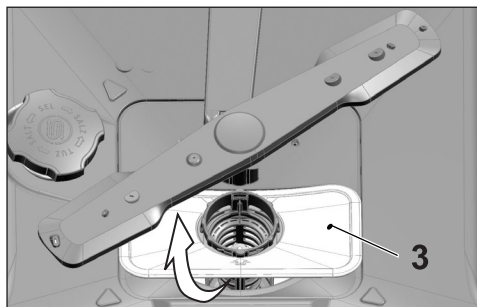
Rengöring av filter

Rengör filtren minst en gång i veckan för att maskinen ska fungera effektivt. Kontrollera om det finns matrester kvar på filtren. Om det finns matrester kvar på filtren, ta bort filtren och rengör väl under rinnande vatten.

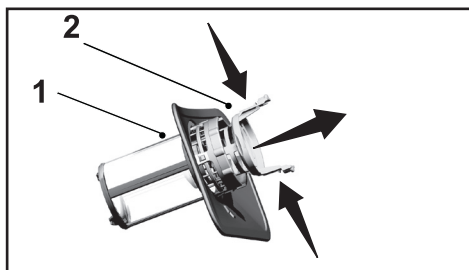
1. Vrid mikrofilter- (1) och grovfilter- (2) enheten moturs och dra ut den från sin hållare.



2. Dra ut metall / plastfiltret (3) från hållaren.



3. Tryck de två spärrarna på grovfiltret inåt och separera grovfiltret från enheten.



4. Rengör alla tre filtren under kranvatten med hjälp av en borste.
5. Placera metall / plastfiltret.
6. Placera grovfiltret i mikrofiltret. Säkerställ att det är ordentligt infäst. Vrid grovfiltret medurs tills ett "klick" hörs.



Använd inte diskmaskinen utan filter.

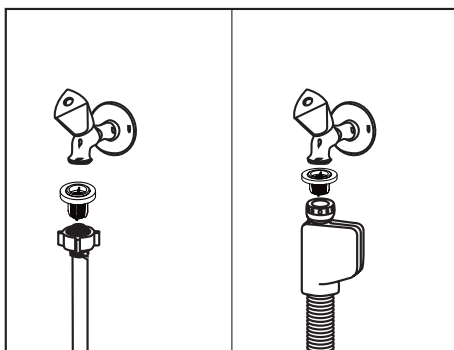


Felaktig placering av filtren minskar tvätteffekten.

Rengöra slangfiltret

Skador på maskinen som kan orsakas av orenheter som kommer från vattenverket eller din vatteninstallation (exempelvis sand, smuts, rost etc.) kan förhindras genom att koppla in filtret till vatteninlopps-slangen. Kontrollera filtret och slangen med jämna mellanrum och rengör vid behov.

1. Stäng av kranen och ta bort slangen.
2. Efter att du har tagit ur filtret ska du rengöra det under rinnande kranvatten.
3. Placera det rena filtret i slangen.
4. Installera slangen i kranen.
(modellberoende)

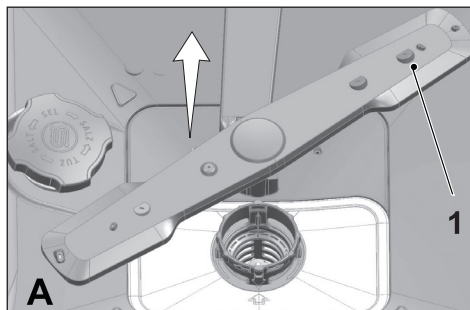


Rengöring av fläkthjul

Rengör fläkthjulen minst en gång i veckan för att maskinen ska fungera effektivt.

Undre fläkthjul

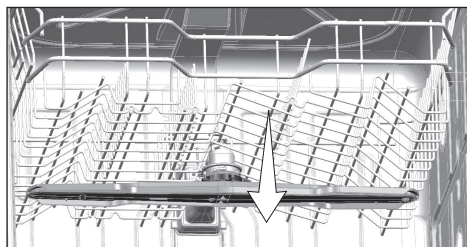
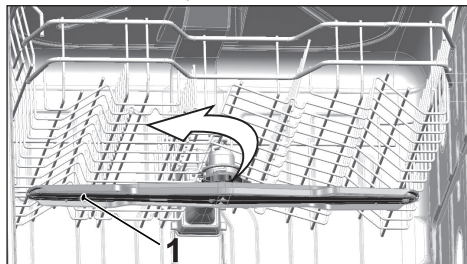
Kontrollera om hålen på det nedre fläkthjulet (1) är igensatta. Om de är igensatta, ta bort och rengör fläkthjulet. Du kan dra upp det nedre fläkthjulet för att ta bort det.



Övre fläkthjul

Kontrollera om hålen på det övre fläkthjulet (1) är igensatta. Om de är igensatta, ta bort och rengör fläkthjulet. Vrid muttern åt vänster för att ta bort det övre fläkthjulet.

Se till att muttern dras åt väl vid installation av det övre fläkthjulet.



Maskinen startar inte.

- Strömkabeln är urkopplad. >>> Kontrollera om strömkabeln är inkopplad.
- Säkringarna har gått. >>> Kontrollera säkringarna i huset.
- Vattnet kommer inte in. >>> Kontrollera att vattenkranen är öppen.
- Maskinens lucka är öppen. >>> Se till att du har stängt maskinens lucka.
- På-/Av-knappen är inte intryckt. >>> Se till att du har maskinen påslagen genom att trycka på På-/Av-knappen.

Dysken blir inte ren

- Dysken har inte placerats på rätt sätt i maskinen. >>> Fyll på dysken så som beskrivs i bruksanvisningen.
- Det valda programmet passar inte. >>> Välj ett program med en högre temperatur och cykeltid.
- Rotorerna sitter fast. >>> Innan du startar programmet ska du rotera nedre och övre rotorerna för hand för att se till att de roterar fritt.
- Rotorhålen är igensatta. >>> Nedre och övre rotorhålen kan bli igensatta med matrester, såsom citronkärnor. Rensa rotorerna enligt bilden i avsnittet "Rengöring och skötsel".
- Filtren är igensatta. >>> Kontrollera om filtersystemet är rent. Rensa filtersystemet regelbundet enligt bilden i avsnittet "Rengöring och skötsel".
- Filtren installeras korrekt. >>> Kontrollera filtersystemet och se till att det installeras korrekt.
- Korgarna är överfulla. >>> Fyll inte på för mycket i korgarna.
- Diskmedlet förvaras under dåliga förhållanden. >>> Om du använder pulverdiskmedel ska du inte förvara det på fuktiga platser. Förvara dem i en tillsluten behållare, om möjligt. För enkel förvaring rekommenderar vi att du använder disktabletter.
- Diskmedlet är otillräckligt. >>> Om du använder diskmedel, justera mängden diskmedel i enlighet med smutsgrad på disk och/eller programdefinitioner. Vi rekommenderar att du använder tabletter för optimalt resultat.
- Vi rekommenderar inte sköljglans. >>> Kontrollera sköljmedelsindikatorn och tillsätt medel vid behov. Öka inställningen för sköljglans om det finns tillräckligt mycket sköljglans i maskinen.
- Locket till sköljglansfacket är öppet. >>> Kontrollera att sköljglansfacket stängs ordentligt efter att du har tillsatt sköljglans.

Dysken torkar inte i slutet av programmet

- Dysken har inte placerats på rätt sätt i maskinen. >>> Placera dysken på ett sätt så att inget vatten samlas i dem.
- Vi rekommenderar inte sköljglans. >>> Kontrollera sköljmedelsindikatorn och tillsätt medel vid behov. Öka inställningen för sköljglans om det finns tillräckligt mycket sköljglans i maskinen.

- Maskinen töms direkt efter att programmet är klart. >>> Plocka inte ur maskinen direkt efter att den har kört klart. Öppna luckan försiktigt och vänta på att ångan ska släppas ut. Plocka ur disken efter att delarna svalnat. Börja plocka ur från nedre korgen. På det sättet hindrar du att det blir kvar vattendroppar i övre korgen.
- Det valda programmet passar inte. >>> Eftersom sköljglanstemperaturen är låg i korta program blir även torkprestandan låg. Välj längre program för högre torkprestanda.
- Ytan på bestick försämras. >>> Den önskade diskprestandan går inte att få på köksbestick med försämrade ytor och det rekommenderas heller inte att du använder sådana. Dessutom kan inte vattnet flöda effektivt på slitna ytor. Vi rekommenderar inte användning av sådana föremål i diskmaskinen.



Det är normalt att man upplever problem med torkningen på artiklar i teflon. Detta associeras med teflonstrukturen. Eftersom ytbehandlingen i teflon och vatten varierar kan vattendroppar ligga kvar på teflonytan.

Te, kaffe och läppstift fastnar och sitter kvar på porslin och bestick.

- Det valda programmet passar inte. >>> Välj ett program med en högre temperatur och cykeltid.
- Ytan på bestick försämras. >>> Te- och kaffefläckar och andra torra fläckar kanske inte går bort i diskmaskinen när de har trängt in i slitna ytor. Den önskade diskprestandan går inte att få på köksbestick med försämrade ytor och det rekommenderas heller inte att du använder sådana. Vi rekommenderar inte användning av sådana föremål i diskmaskinen.
- Diskmedlet förvaras under dåliga förhållanden. >>> Om du använder pulverdiskmedel ska du inte förvara det på fuktiga platser. Förvara dem i en tillsluten behållare, om möjligt. För enkel förvaring rekommenderar vi att du använder disktabletter.

Avlagringar som ligger kvar på tallrikar och glas får ett dimmigt utseende

- Vi rekommenderar inte sköljglans. >>> Kontrollera sköljmedelsindikatorn och tillsätt medel vid behov. Öka inställningen för sköljglans om det finns tillräckligt mycket sköljglans i maskinen.
- Vattnets hårdhetsnivåinställning är låg eller så är salthalten otillräcklig >>> Mät hårdheten i vattentillförseln och kontrollera vattnets hårdhetsinställning.
- Det finns saltläckage. >>> Se till att inte spilla salt runt påfyllningshålet när du häller i salt. Se till att saltbehållarens lock sitter ordentligt fast efter att du har fyllt på salt. Kör fördiskprogrammet för att avlägsna salt som du har spillt inuti maskinen. Eftersom saltgranulat som ligger kvar under locket löses upp under fördisken kan det göra att locket lossnar, så kontrollera locket en gång till i slutet av programmet.

Det är en annorlunda lukt i maskinen



En ny maskin har en speciell lukt. Den försvinner efter några diskningar.

- Filtren är igensatta. >>> Kontrollera om filtersystemet är rent. Rensa filtersystemet regelbundet enligt bilden i avsnittet "Rengöring och skötsel".
- Smutsig disk ligger kvar i diskmaskinen i 2-3 dagar. >>> Om du inte startar maskinen direkt efter att du har satt i disk i den ska du skölja bort rester på disken och kör fördiskprogrammet utan diskmedel varannan dag. I så fall ska du inte stänga luckan helt, för att undvika att det bildas dålig lukt i maskinen. Du kan också använda vanliga luktborttagare och maskinrengörare som finns att köpa i butik.

Rost, missfärgning och slitna ytor på disk

- Det finns saltläckage. >>> Salt kan orsaka oxidering på metallytorna. Se till att inte spilla salt runt påfyllningshålet när du häller i salt. Se till att saltbehållarens lock sitter ordentligt fast efter att du har fyllt på salt. Kör fördiskprogrammet för att avlägsna salt som du har spillt inuti maskinen. Eftersom saltgranulat som ligger kvar under locket löses upp under fördisken kan det göra att locket lossnar, så kontrollera locket en gång till i slutet av programmet.
- Matrester med salt ligger kvar på disken under lång tid. >>> Om bestick med intorkade matrester blir stående i maskinen måste smutsen sköljas bort eller disken diskas utan att vänta.
- Den elektriska installationen är inte jordad. >>>Kontrollera om diskmaskinen är ansluten till en jordad ledning. Annars kan det bildas statisk elektricitet i produkten till följd av att det bildas porer på metalldelarna, vilket tar bort den skyddande ytan och orsaka missfärgning.
- Intensivrengörare, såsom blekmedel, används. >>> Skyddshöljet på metallytorna skadas och tappar effekt över tid när de kommer i kontakt med rengöringsmedel, såsom blekmedel. Diska inte disken med blekmedel.
- Metallföremål, speciellt knivar, som används i andra syften än avsedda. >>> Skyddshöljet i knivarnas kanter kan skadas när de används i andra syften, exempelvis för att öppna konservburkar. Använd inte metallbestick för ej avsedda syften.
- Bestick tillverkas i lågkvalitativt rostfritt stål. >>> Korrosion på sådana föremål är oundviklig; de ska inte diskas i diskmaskiner.
- Köksbestick och porslin som redan är korroderade diskas i diskmaskinen. >>> Rost på korroderade föremål kan överföras till andra ytor i rostfritt stål och orsaka korrosion på de ytorna också. Sådana föremål får inte diskas i diskmaskinen.

Diskmedel ligger kvar i diskmedelsfacket.

- Diskmedlet var fuktigt när det tillsattes medel. >>> Se till att diskmedelsfacket är helt torrt innan du fyller på diskmedel.
- Diskmedlet tillsattes långt före diskprocessen. >>> Se till tillsätta diskmedel strax innan du startar maskinen.
- Öppning av locket till diskmedelsfacket är blockerat under diskningen. >>> Placera disken på ett sådant sätt att den inte hindrar locket till diskmedelsbehållaren från att öppnas och så att vattnet förs in i maskinen från rotorerna.

- Diskmedlet förvaras under dåliga förhållanden. >>> Om du använder pulverdiskmedel ska du inte förvara det på fuktiga platser. Förvara dem i en tillsluten behållare, om möjligt. För enkel förvaring rekommenderar vi att du använder disktabletter.
- Rotorhålen är igensatta. >>> Nedre och övre rotorhålen kan bli igensatta med matrester, såsom citronkärnor. Rensa rotorerna enligt bilden i avsnittet "Rengöring och skötsel".

Dekorationer och utsmyckningar på köksförråd raderas.



Dekorert glas och dekorert porsling passar inte för diskning i maskin. Glasstillverkare och porslinsstillverkare rekommenderar inte att dessa ska diskas i diskmaskin.

Disken blir repad.



Köksförråd som innehåller aluminum ska inte diskas i diskmaskinen.

- Det finns saltläckage. >>> Se till att inte spilla salt runt påfyllningshålet när du häller i salt. Salt som har spillts ut kan orsaka repbildning. Se till att saltbehållarens lock sitter ordentligt fast efter att du har fyllt på salt. Kör fördiskprogrammet för att avlägsna salt som du har spillt inuti maskinen. Eftersom saltgranulat som ligger kvar under locket löses upp under fördisken kan det göra att locket lossnar, så kontrollera locket en gång till i slutet av programmet.
- Vattnets hårdhetsnivåinställning är låg eller så är salthalten otillräcklig >>> Mät hårdheten i vattentillförseln och kontrollera vattnets hårdhetsinställning.
- Disken har inte placerats på rätt sätt i maskinen. >>> När du placerar glas och tallrikar etc. i korgen ska du inte luta dem mot annan disk utan mot kanterna i korgen eller glasstöden. Om glaset slår emot varandra eller mot annan disk på grund av vattenpåverkan kan det orsaka att de går sönder eller repas i ytorna.

Det finns en smutsrand kvar på glaset som påminner om mjölkfläckar och inte kan tas bort för hand. En blåaktig/regnbågsaktig hinna syns när glaset hålls mot ljuset.

- Utökad sköljglans används. >>>Lägre inställning för sköljglans Rengör från utspild sköljglans när du tillsätter sköljglans.
- Korrosion har bildats på glaset på grund av mjukt vatten. >>> Mät hårdheten i vattentillförseln och kontrollera inställningen för vattnets hårdhet. Om inloppsvattnet är mjukt (<5dH), ska du inte använda salt. Välj program som diskar i högre temperaturer (t.ex. 60-65 °C). Du kan också använda diskmedel med glasskydd som går att köpa i butik.

Det bildas skum i maskinen.

- Disken diskas med handdiskmedel, men har inte sköljts innan den placeras i maskinen. >>> Handdiskmedel innehåller ingen skumhämmare. Det finns inget behov av att diska med handdiskmedel innan disken placeras i maskinen. Skrapa av hårt sittande smuts på ytorna med en bit papper eller en gaffel.
- Sköljglans har spillts i maskinen när sköljglans har tillsatts. >>> Var försiktig så att du inte spiller sköljglans i maskinen när du fyller på den. Torka bort utspillt medel med hjälp av en papperstrasa.
- Locket på sköljglansbehållaren har lämnats öppet. >>> Se till att locket på sköljglansbehållaren stängs efter att sköljglans har tillsatts.

Köksförråd är sönder.

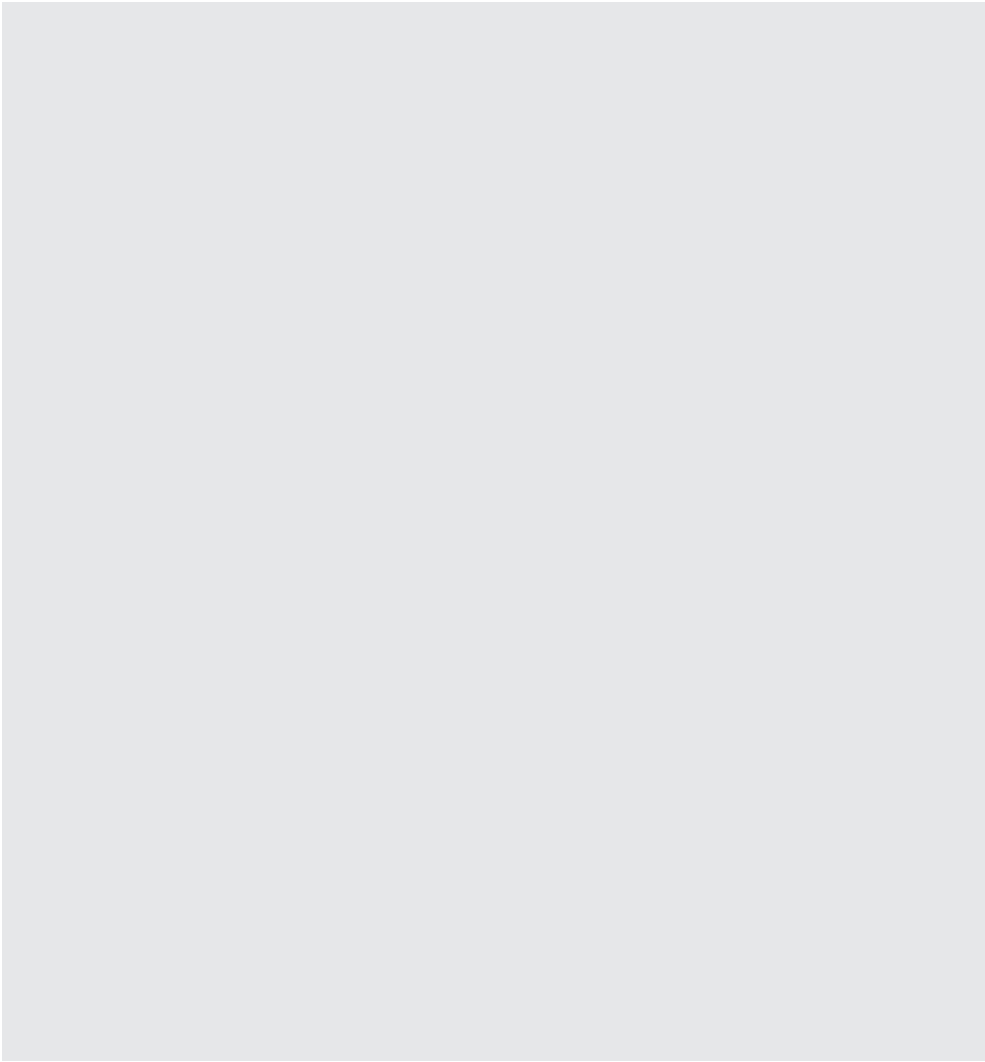
- Disken har inte placerats på rätt sätt i maskinen. >>> Fyll på disken så som beskrivs i bruksanvisningen.
- Korgarna är överfyllda. >>> Fyll inte på för mycket i korgarna.

Vatten blir kvar i diskmaskinen i slutet av programmet.

- Filtren är igensatta. >>> Kontrollera om filtersystemet är rent. Rensa filtersystemet regelbundet enligt bilden i avsnittet "Rengöring och skötsel".
- Utsläppsslangen är igensatt/blockerad. >>> Kontrollera utsläppsslangen. Ta bort utsläppsslangen, rensa stoppet och sätt i den igen så som visas i bruksanvisningen.



Om du inte kan eliminera problemet trots att du följer instruktionerna i det här avsnittet ska du kontakta din återförsäljare eller ett behörigt serviceombud. Försök aldrig reparera en produkt som inte fungerar.



FOR A GOOD REASON

GRUNDIG

www.grundig.com