

GETTING STARTED? EASY.



SV Bruksanvisning
Frysskåp

FG2960

Elektro **EH** Helios

ENKELT & FUNKTIONELLT.

SÄKERHETSINFORMATION

Läs noga de bifogade instruktionerna före installation och användning av produkten. Tillverkaren är inte ansvarig för eventuella personskador eller andra skador som uppkommit som ett resultat av felaktig installation eller användning. Förvara alltid bruksanvisningen på en säker och tillgänglig plats för framtida bruk.

SÄKERHET FÖR BARN OCH HANDIKAPPADE

- Denna produkt kan användas av barn från 8 års ålder och uppåt, och av personer med nedsatt fysisk, sensorisk eller mental förmåga, samt personer med bristande erfarenhet och kunskap, om de övervakas eller instrueras beträffande hur produkten används på ett säkert sätt och förstår de risker som är förknippade med användningen.
- Låt inte barn leka med produkten.
- Barn får inte utföra städning och underhåll av apparaten utan uppsikt.
- Håll allt förpackningsmaterial utom räckhåll för barn och kassera det på lämpligt sätt.

ALLMÄN SÄKERHET

- Produkten är avsedd att användas i hushåll och liknande användningsområden som t.ex.:
 - Bondgårdar, personalkök i butiker, på kontor och andra arbetsmiljöer
 - Av gäster på hotell, motell, bed and breakfast och andra typer av boendemiljöer
- Se till att ventilationsöppningarna inte blockeras i produktens nisch eller i inbyggnadsutrymmet.
- Använd inga mekaniska verktyg eller andra medel för att påskynda avfrostningsprocessen utöver de som rekommenderas av tillverkaren.
- Var noga med att inte skada kylkretsen.
- Använd inga elektriska apparater inne i förvaringsutrymmena såvida de inte är av en typ som rekommenderas av tillverkaren.

- Spruta inte vatten eller ånga för att rengöra produkten.
- Rengör produkten med en fuktig, mjuk trasa. Använd bara neutrala rengöringsmedel. Använd inte produkter med slip-effekt, skursvampar, lösningsmedel eller metallföremål.
- Förvara inte explosiva ämnen som t.ex. sprejburkar med lättantändligt bränsle i den här produkten.
- Om nätsladden är skadad måste den bytas av tillverkaren, tillverkarens auktoriserade servicerepresentant eller personer med motsvarande utbildning, för att undvika fara.

SÄKERHETSINSTRUKTIONER

INSTALLATION



WARNING! Endast en behörig person får installera den här produkten.

- Ta bort förpackningen och transportbultarna.
- Installera eller använd inte en skadad produkt.
- Följ installationsinstruktionerna som följer med produkten.
- Var alltid försiktig när produkten rör sig eftersom den är tung. Använd alltid skyddshandskar och täckta skor.
- Se till att luft kan cirkulera i produkten.
- Vid första installationen eller om dörren har hängt om, vänta minst 4 timmar innan du ansluter till elnätet. Detta för att oljan ska rinna tillbaka i kompressorn.
- Innan du utför något på produkten (t ex hänger om dörren), ska du dra ut kontakten ur vägguttaget.
- Installera inte produkten nära element, spisar, ugnar eller hållar.
- Installera inte produkten där den står i direkt solljus.
- Montera inte den här produkten i områden som är för fuktiga eller för kalla, som t.ex. byggnadsförråd, garage eller vinkällare.
- När du flyttar produkten, lyft upp den i framkanten för att inte repa golvet.

ELEKTRISK ANSLUTNING



WARNING! Risk för brand och elektriska stötar.

- Produkten måste jordas.
- Se till att de parametrarna på märkskylten överensstämmer med elnätets elektricitet.
- Använd alltid ett korrekt installerat, stötsäkert och jordat eluttag.

- Använd inte grenuttag eller förlängningssladdar.
- Kontrollera så att du inte skadar de elektriska komponenterna (t.ex. stickkontakten, nätkabeln, kompressorn). Kontakta ett auktoriserat servicecenter eller en elektriker för att ersätta skadade komponenter.
- Nätkabeln måste vara under stickkontaktens nivå.
- Anslut stickkontakten till eluttaget först vid slutet av installationen. Kontrollera att stickkontakten är åtkomlig efter installationen.
- Dra inte i anslutningssladden för att koppla bort produkten från eluttaget. Ta alltid tag i stickkontakten.

ANVÄND



WARNING! Risk för skador, brännskador eller elstötar föreligger.

- Ändra inte produktens specifikationer.
- Ställ inte elektriska produkter (t.ex. glassmaskiner) i produkten om inte tillverkaren uttryckligen säger att det är lämpligt.
- Var försiktig så att du inte skadar kylkretsen. Den innehåller isobutan (R600a), en naturgas som är miljöanpassad i hög grad. Denna gas är lättantändlig.
- Om kylkretsen skadas får inga flammor eller antändningskällor finnas i rummet. Ventilera rummet.
- Låt inte varma föremål vidröra plastdelarna i produkten.
- Lagg inte in läskedrycker i frysen. Detta skapar tryck i dricksflaskan.
- Förvara inte brandfarliga gaser eller vätskor i produkten.
- Placera inga lättantändliga produkter eller föremål som är fuktiga med lättantändliga produkter i, nära eller på produkten.

- Vidrör inte kompressorn eller kondensorn. De är heta.
- Ta inte bort och vidrör inte föremål från frysdelen om händerna är våta eller fuktiga.
- Frys inte mat igen som en gång tinats.
- Följ förvaringsanvisningarna på förpackningen till den frusna maten.

SKÖTSEL OCH RENGÖRING



WARNING! Risk för personskador och skador på produkten föreligger.

- Stäng av produkten och koppla bort den från eluttaget före underhåll.
- Kylenheten i denna product innehåller kolväten Endast en behörig person får utföra underhåll och fylla kylapparaten.
- Undersök regelbundet tömningskanalen i kylen och rengör den vid behov. Om tömningskanalen

täpps igen kommer avfrostat vatten att samlas på produktens botten.

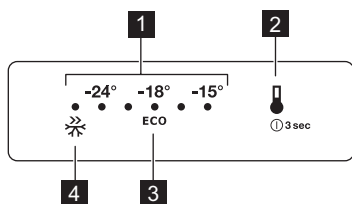
AVFALLSHANtering



WARNING! Risk för kvävning eller skador.

- Koppla loss produkten från eluttaget.
- Klipp av strömkabeln och kassera den.
- Ta bort locket för att hindra att barn eller djur stängs in inuti produkten.
- Kylkretsen och isoleringsmaterialet i den här produkten är "ozonvänliga".
- Isoleringsmaterialet innehåller brandfarlig gas. Kontakta kommunen för information om hur produkten kasseras korrekt.
- Orsaka inte skada på den delen av kylenheten som är nära värmeväxlaren.

KONTROLLPANEL



- 1 Temperurskala
- 2 Temperaturknapp
- 3 ECO-lägessymbol
- 4 QuickFreeze-symbol

SLÅ PÅ

1. Anslut apparaten till ett eluttag.
2. För att sätta på apparaten, tryck på temperaturknappen tills alla LED-lampor tänds.



Efter ca 3 sekunder bleknar LED-indikatorerna och temperaturen ställs in på standardinställningen (ECO-läge). LED-indikatorn bredvid ECO-lägesikonen tänds.

STÄNGA AV

1. Stäng av apparaten genom att trycka på temperaturknappen i 3 sekunder. Alla LED-lampor släcks.
2. Koppla loss produkten från strömkällan genom att dra ut stickkontakten ur eluttaget.

TEMPERATURREGLERING

För att reglera temperaturen, tryck på temperaturknappen. Varje gång knappen trycks in flyttas den inställda temperaturen med 1 position

och motsvarande LED-indikator tänds. Tryck på temperaturknappen upprepade gånger tills önskad temperatur valts. Inställningen fastställs.



Valet sker i steg från -15 till -24 °C.
Kallaste inställning: -24°C.
Varmaste inställning: -15°C
Lämpligaste inställningen: ECO-läge (-18 °C).

Välj inställning, men tänk på att temperaturen inne i kylen beror på:

- rumstemperatur
- hur ofta man öppnar dörren
- mängden livsmedel som förvaras
- apparatens placering.

DISPLAYENS VILOLÄGE

Efter 30 sekunder utan aktivitet går displayen in i viloläge. Endast LED-indikatorn som motsvarar aktuell temperaturinställning lyser svagt. Alla andra LED-indikatorer är släckta. För att avaktivera detta läge, tryck på temperaturknappen.

ECO-LÄGE

I det här läget är temperaturen inställd på $-18\text{ }^{\circ}\text{C}$.



Detta är den bästa temperaturen för att säkerställa god konservering med minimal energiförbrukning.

För att aktivera ECO-läge, tryck på temperaturknappen upprepade gånger tills LED-indikatorn bredvid ECO-lägessymbolen tänds på kontrollpanelen.

QUICKFREEZE-FUNKTION

Om du snabbt måste minska temperaturen i frysfacket för att snabbt frysa mat föreslår vi att du aktiverar QuickFreeze-funktionen för korrekt infrysning av mat.

För att aktivera den här funktionen, tryck på temperaturknappen upprepade gånger tills LED-indikatorn bredvid QuickFreeze-ikonen tänds. LED-indikatorn för inställd temperatur tänds.



Denna funktion stängs av automatiskt efter 52 timmar. När funktionen stängs av återställs föregående temperaturinställning.



Du kan avaktivera denna funktion när som helst genom att trycka på temperaturen och välja en ny temperaturinställning.

DAGLIG ANVÄNDNING



WARNING! Se säkerhetsavsnitten.

FÖRVARING AV FRYST MAT

Vid första uppstart eller efter ett uppehåll i avstängt läge, låt produkten stå på i minst två timmar med QuickFreeze-funktionen på innan du lägger in några matvaror.

Fryslådorna gör att du snabbt och enkelt kan hitta det matpaket du söker. Ska stora mängder mat frysas kan alla lådor tas bort och maten placeras på hyllorna. Maten får inte placeras närmare än 15 mm från dörren.

INDIKATOR FÖR ÖPPEN DÖRR

Om dörren har lämnats öppen i ca 80 sekunder, aktiveras indikatorn för öppen dörr. Temperaturknappen och LED-indikatorn för den aktuella temperaturinställningen blinkar.



Du kan avaktivera den här indikatorn genom att stänga dörren eller genom att trycka på temperaturknappen.

INDIKATOR FÖR HÖG TEMPERATUR

En temperaturökning i apparaten (t.ex. på grund av ett tidigare strömavbrott eller om dörren lämnas öppen) aktiverar indikatorn för hög temperatur. LED-indikatorn för den aktuella temperaturinställningen blinkar.



När normala förhållanden är återställda (temperaturen har sänkts), avaktiveras indikatorn för hög temperatur. Du kan avaktivera indikatorn för hög temperatur genom att trycka på temperaturknappen.



WARNING! I händelse av en oavsiktlig avfrostning, t.ex. vid ett strömavbrott och avbrottet varar längre än den tid som anges i den tekniska informationen under "Temperaturökningstid", måste den tinade maten konsumeras snabbt eller omedelbart tillagas och sedan frysas in på nytt (när maten har kallnat).

INFrysNING AV FÄRSKA LIVSMEDEL

Produkten är lämplig för infrysning av färska livsmedel och långvarig förvaring av frysta och djupfrysta matvaror.

Den aktuella inställningen behöver inte ändras för att frysa in en liten mängd färska livsmedel.

För infrysning av färska livsmedel, aktivera QuickFreeze-funktionen minst 24 timmar innan livsmedlet som ska frysas placeras i frysfacket.

Placera livsmedel som ska frysas i de två översta facken.

Den största mängden matvaror som kan frysas inom 24 timmar anges på typskylten.

Infrysningen tar 24 timmar: lägg inte in andra livsmedel som ska frysas under denna period.

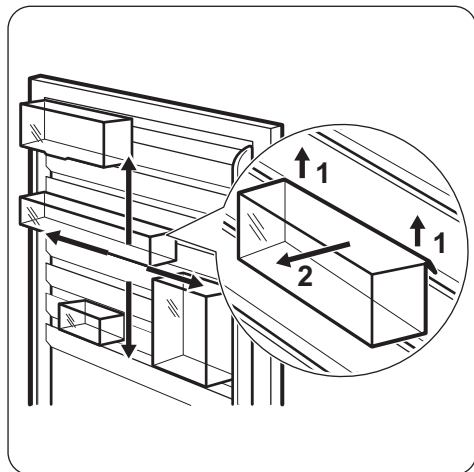
Åtgå till önskad temperatur (se "QuickFreeze-funktionen") när infrysningen är klar.

PLACERING AV DÖRRHYLLORNA

Dörren har skenor som gör att hyllorna/facken kan placeras efter dina önskemål.

Placering av dörrens hyllor/fack:

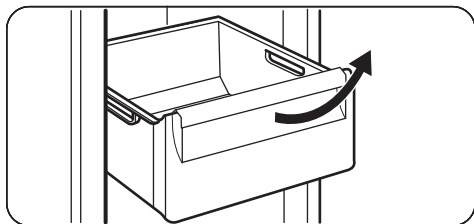
1. Lyft hyllan/facket bitvis i pilarnas riktning tills de lossnar.
2. Placera hyllan/facket på önskad plats och för in den/det i skenorna.



TA BORT LÅDORNA

Gör så här för att ta bort en låda från ett fack:

1. Dra ut lådan så långt det går.
2. När du har kommit till slutet av skenorna ska du lyfta lådan något framtill och ta bort den.



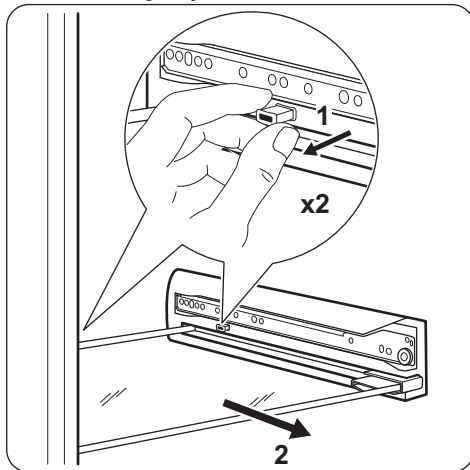
Följ stegen ovan i omvänd ordning för att sätta tillbaka lådan igen.

TA BORT GLASHYLLORNA

Den här produkten har glashyllor som separerar lådorna.

När du vill ta bort glashyllorna:

1. Ta bort lådorna runt omkring (se "Ta bort lådorna").
2. Dra ut låssprintarna på båda sidorna av hyllan (1).
3. Dra sedan glashyllan utåt (2).



Följ stegen ovan i omvänd ordning för att sätta tillbaka glashyllan.



FÖRSIKTIGHET! Se till att låssprintarna sitter ordentligt på plats.

SKÖTSEL OCH RENGÖRING



VARNING! Se säkerhetsavsnitten.

INVÄNDIG RENGÖRING

Innan du använder produkten första gången ska du rengöra insidan och alla invändiga tillbehör med ljummet vatten och en liten mängd neutral såpa för att ta bort den typiska lukten hos nya produkter. Eftertorka sedan noga.



FÖRSIKTIGHET! Använd inte rengöringsmedel, skurpulver, klor eller oljebaserade rengöringsmedel eftersom de skadar ytan.

REGELBUNDEN RENGÖRING



FÖRSIKTIGHET! Dra inte i, flytta inte och undvik att skada rörledningarna och kablarna inne i produkten.



FÖRSIKTIGHET! Var försiktig så att du inte skadar kylsystemet.



FÖRSIKTIGHET! När du flyttar produkten ska du lyfta upp den i framkanten så att inte golvet repas.

FELSÖKNING



VARNING! Se säkerhetsavsnitten.

VAD GÖR JAG OM...

| Problem | Möjlig orsak | Åtgärd |
|-------------------------------------|---|---|
| Produkten bullrar. | Produkten står ostadigt. | Kontrollera om produkten står stabilt. |
| Ljudligt eller visuellt larm är på. | Kylskåpet har nyligen slagits på eller temperaturen är fortfarande för hög. | Se avsnitt "Larm vid öppen dörr" eller "Larm vid för hög temperatur". |
| | Temperaturen i produkten är för hög. | Se avsnitt "Larm vid öppen dörr" eller "Larm vid för hög temperatur". |

Utrustningen måste rengöras med jämna mellanrum:

1. Rengör kylens/frysens insida och alla tillbehör med ljummet vatten och en liten mängd neutral såpa.
2. Inspektera regelbundet dörrtätningarna och torka dem rena från eventuell smuts.
3. Skölj av och torka noggrant.
4. Rengör kondensorn och kompressorn (om de går att komma åt) på produktens baksida med en borste.
Detta förbättrar produktens prestanda och bidrar till en lägre energiförbrukning.

AVFROSTNING AV FRYSEN

Frysfacket behöver inte avfrostas. Detta innebär att det inte bildas någon frost under drift, varken på innerväggarna eller matvarorna.

LÅNGA UPPEHÅLL I ANVÄNDNING

Följ nedanstående anvisningar om produkten inte skall användas på länge:

1. Koppla loss produkten från eluttaget.
2. Plocka ur alla matvaror.
3. Rengör produkten och alla tillbehör.
4. Låt dörren/dörrarna stå på glänt så att inte dålig lukt bildas.

| Problem | Möjlig orsak | Åtgärd |
|--|---|--|
| Kompressorn arbetar utan uppehåll. | Temperaturen är felaktigt inställd. | Se kapitlet "Drift"/"Kontrollpanel". |
| | Många matvaror inlagda samtidigt. | Vänta några timmar och kontrollera sedan temperaturen igen. |
| | Rumstemperaturen är för hög. | Se klimatklassstabellen på märkskylten. |
| | Alltför varm mat har lagts in. | Låt mat svalna till rumstemperatur före infrysning. |
| | Funktionen QuickFreeze är på. | Se "Funktionen QuickFreeze". |
| Kompressorn startar inte omedelbart när QuickFreeze-knappen trycks in eller när temperaturen ändras. | Detta är normalt och indikerar inte att något fel har uppstått. | Kompressorn startar efter ett tag. |
| Vatten rinner ut på golvet. | Smältvattensutloppet är inte anslutet till avdunstningsbrickan ovanför kompressorn. | Anslut tömningsslangen till avdunstningsbrickan. |
| Temperaturen kan inte ställas in. | Funktionen QuickFreeze eller QuickChill är påslagen. | Stäng av QuickFreeze eller QuickChill manuellt eller vänta med att ställa in temperaturen tills funktionen har återställts automatiskt. Se "QuickFreeze- eller QuickChill-funktionen". |
| Temperaturen i produkten är för låg/hög. | Temperaturen är felaktigt inställd. | Ställ in en högre/lägre temperatur. |
| | Matvarornas temperatur är för hög. | Låt matvarornas temperatur sjunka till rumstemperatur innan du lägger in dem. |
| | Funktionen QuickFreeze är på. | Se "Funktionen QuickFreeze". |
| Sidopanelerna är varma. | Det är värme som avges från värmeväxlaren och är helt normalt. | |
| Det är svårt att öppna dörren. | Du försökte öppna dörren direkt efter stängning. | Vänta i minst 30 sekunder mellan stängning och återöppnande av dörren. |



Kontakta närmaste auktoriserade serviceverkstad om dessa råd inte löser problemet.

INSTALLATION



VARNING! Se säkerhetsavsnitten.

PLACERING

Produkten kan installeras på en torr och välventilerad plats inomhus där omgivningstemperaturen motsvarar den klimatklass som anges på typskylten:

| Klimat-klass | Omgivningstemperatur |
|--------------|----------------------|
| SN | +10 °C till + 32 °C |
| N | +16 °C till + 32 °C |
| ST | +16 °C till + 38 °C |
| T | +16 °C till + 43 °C |

ELEKTRISK ANSLUTNING

- Kontrollera att nätspänningen och nätfrekvensen överensstämmer med produktens märkdata som anges på typskylten före anslutning till ett eluttag.
- Produkten måste jordas. Nätkabelns stickkontakt är försedd med en kontakt för detta ändamål. Om nätspänningsmatningen inte är jordad, kontakta en kvalificerad elektriker för att

ansluta produkten till en separat jord enligt gällande bestämmelser.

- Tillverkaren ansvarar inte för skador orsakade av att ovanstående säkerhetsåtgärder inte har följts.
- Denna produkt uppfyller kraven enligt EEG-direktiven.

INSTALLERA PRODUKTEN OCH HÄNGA OM DÖRREN



Se separata anvisningar om installation och omhängning av dörren.



FÖRSIKTIGHET! Om produkten placeras mot en vägg ska de medföljande distanserna användas för att hålla det minimiavstånd som anges i monteringsanvisningen.



FÖRSIKTIGHET! Om produkten installeras intill en vägg, ska ett 10-mm avstånd mellan väggen och den sida av produkten där gångjärnen sitter ge tillräckligt utrymme för att öppna dörren när delarna inuti kylskåpet tas bort (t ex vid rengöring).



FÖRSIKTIGHET! Om du ska vända dörren, de alltid till att skydda golvet från repor med ett slitstarkt material.


TEKNISKA DATA


| | |
|----------------------|---------|
| Höjd | 1750 mm |
| Bredd | 595 mm |
| Djup | 643 mm |
| Temperaturökningstid | 16 tim. |

| | |
|-------------|-------------|
| Nätspänning | 230 - 240 V |
| Frekvens | 50 Hz |

Teknisk information finns på typskylten som sitter på insidan eller utsidan av produkten och på energietiketten.

MILJÖSKYDD

Återvinn material med symbolen . Återvinn förpackningen genom att placera den i lämpligt kärl. Bidra till att skydda vår miljö och vår hälsa genom att återvinna avfall från elektriska och elektroniska produkter. Släng inte produkter märkta med

symbolen  med hushållsavfallet. Lämna in produkten på närmaste återvinningsstation eller kontakta kommunkontoret.

280156454-A-032017



Elektro  Helios

ENKELT & FUNKTIONELLT.