

**MANUALE D'USO**

TOSTAPANE 2 E 4 FETTE

IT

**INSTRUCTION MANUAL**

2 SLICE AND 4 SLICE TOASTER

EN

**MANUEL D'UTILISATION**

GRILLE-PAIN 2 ET 4 TRANCHES

FR

**GEBRAUCHSANWEISUNG**

2- UND 4-SCHEIBEN-TOASTER

DE

**GEBRUIKSAANWIJZING**

BROODROOSTER 2 EN 4 BOTERHAMMEN

NL

**MANUAL DE USO**

TOSTADORA DE 2 Y 4 REBANADAS

ES

**MANUAL DE UTILIZAÇÃO**

TOSTADEIRA DE 2 E 4 FATIAS

PT

**BRUKSANVISNING**

BRÖDROST 2 OCH 4 SKIVOR

SV

**РУКОВОДСТВО ПО ЭКСПЛУАТАЦИИ**

ТОСТЕР НА 2 И 4 ЛОМТИКА

RU

**BRUGERVEJLEDNING**

BRØDRISTER TIL 2 OG 4 SKIVER

DA

**INSTRUKCJA UŻYTKOWNIKA**

TOSTER NA 2 LUB 4 KROMKI

PL

 **smeg**

Bäste kund,

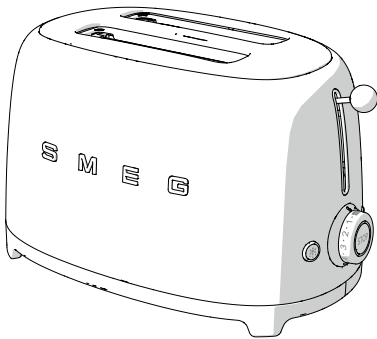
vi vill tacka dig för att du valt en brödrost i femtiotalstil från Smeg.

Genom att välja en produkt från Smeg har du valt en apparat som är resultatet av en unik stil, en innovativ teknisk design och en känsla för detaljer.

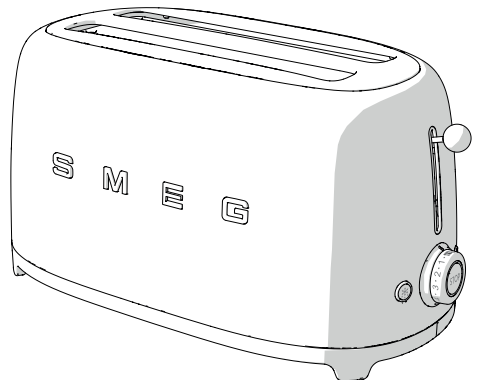
Denna apparat passar perfekt med andra Smeg-produkter samtidigt som den även för sig själv ger en särskild känsla av stil i ditt kök.

Vi hoppas att du kommer att uppskatta din nya hushållsapparat till fullo.

För mer information om produkten: [www.smeg50style.com](http://www.smeg50style.com) o [www.smeg.com](http://www.smeg.com).



Modell TSF01  
Brödrost 2 skivor



Modell TSF02  
Brödrost 4 skivor

# Innehåll

<b>1 Anvisningar</b>	<b>102</b>
1.1 Introduktion	102
1.2 Denna bruksanvisning	102
1.3 Avsedd användning	102
1.4 Allmänna säkerhetsanvisningar	103
1.5 Tillverkarens ansvar	104
1.6 Identifikationsdekal	104
1.7 Bortskaffande	104
<b>2 Beskrivning</b>	<b>105</b>
2.1 Beskrivning av produkten	105
2.2 Kontrollpanel	106
<b>3 Användning</b>	<b>107</b>
3.1 Före den första användningen	107
3.2 Funktion	108
3.3 Specialfunktioner	109
3.4 Användning av extra tillbehör	110
<b>4 Rengöring och underhåll</b>	<b>112</b>
4.1 Anvisningar	112
4.2 Rengöring av ytorna	112
4.3 Vanlig daglig rengöring	112
4.4 Matstänk eller rester	112
4.5 Rengöring av smulbricka	113
4.6 Rengöring av toasttängerna och gallret för att värma bröd	113

Vi rekommenderar dig att noga läsa denna bruksanvisning som innehåller all den information som behövs för att bevara apparatens utseende och funktion.

För mer information om produkten, vänligen gå in på [www.smeg.com](http://www.smeg.com)

Tillverkaren förbehåller sig rätten att genomföra alla de ändringar som anses nödvändiga för att förbättra de egna produkterna utan att meddela detta i förväg. De illustrationer och beskrivningar som finns i aktuell manual är därmed inte bindande utan endast indikativa.



# Anvisningar

## 1 Anvisningar

### 1.1 Introduktion

Viktig information till användaren:

#### Anvisningar



Allmän information om bruksanvisningar, säkerhet och bortskaffande.

#### Beskrivning



Beskrivning av apparaten och dess tillbehör.

#### Användning



Information om användningen av apparaten och dess tillbehör, råd om tillagning.

#### Rengöring och underhåll



Information om korrekt rengöring och underhåll av apparaten.



Säkerhetsanvisningar



Information



Råd

### 1.2 Denna bruksanvisning

Denna bruksanvisning utgör en del av apparaten och ska förvaras i sin helhet och alltid finnas inom räckhåll under hela apparatens livstid.

### 1.3 Avsedd användning

- Apparaten får endast användas inomhus.
- Apparaten är särskilt framställd för användning i hemmet. Den får endast användas för att rosta bröd. Apparaten får aldrig användas för andra syften än det avsedda.
- Apparaten har inte utformats för att användas med externa timers eller system med fjärrstyrning.
- Denna apparat får inte användas av barn över 8 år eller av personer med nedsatt fysisk eller mental förmåga eller med bristfällig erfarenhet eller kunskap, om de inte övervakas eller instrueras av vuxna som ansvarar för deras säkerhet.
- Låt inte barn leka med apparaten. Förvara apparaten utom räckhåll för barn.



## 1.4 Allmänna säkerhetsanvisningar

För en säker användning av apparaten måste alla säkerhetsanvisningar följas.

- Apparaten, strömkabeln och stickkontakten får aldrig sänkas ner i vatten eller någon annan vätska.
- Apparaten får inte användas om strömkabeln eller stickkontakten är skadade eller om apparaten fallit i golvet eller skadats på något annat sätt.
- Apparaten får inte placeras ovanför eller i närheten av gas- eller elplattor eller inne i en varm ugn.
- Kabeln är kort för att undvika olyckor. Använd inte förlängningskabel.
- Om apparaten går sönder får den endast repareras av en kvalificerad tekniker.
- Stäng av apparaten direkt efter användning.
- Försök aldrig släcka en låga eller en brand med vatten: stäng av apparaten, dra ut kontakten ur eluttaget och täck över lågan med ett lock eller en brandfilt.
- Innan man använder apparaten ska man noga läsa denna bruksanvisning.
- Utför inga ändringar på apparaten.
- Försök aldrig reparera apparaten själv eller utan att anlita en kvalificerad tekniker.
- Om strömkabeln skadas ska man omedelbart kontakta den tekniska supporten.

## Vad gäller denna apparat

- Brödrosten kan komma upp i höga temperaturer under användning. Rör inte vid de varma ytorna. Använd vredet och funktionerna för styrning, spaken för rostning och de extra tillbehören.
- Dra ut stickkontakten från uttaget när brödrosten inte används, innan du utför rengöring och i fall av fel. Låt apparaten svalna innan du påbörjar rengöring.
- Brödet kan brännas vid. Använd inte apparaten i närheten eller under brännbart material som till exempel gardiner.
- Kontrollera att brödrostens spak är uppe innan du kopplar in eller drar ut stickkontakten.
- Kontrollera att luften kan cirkulera fritt runt brödrosten. Placera aldrig något föremål ovanpå brödrosten.
- Försök inte ta ut brödet från brödrosten medan den är i drift.
- Under användning får man inte lägga några metallföremål som knivar, gafflar eller skedar på apparaten.
- Använd inte metallföremål som knivar, gafflar eller skedar för att rengöra brödrosten.
- Rengöring får aldrig utföras av barn såvida de inte övervakas.



# Anvisningar

## 1.5 Tillverkarens ansvar

Tillverkaren avser sig allt ansvar för skador på personer eller föremål som orsakats av:

- annan användning av apparaten än den avsedda;
- att man inte läst bruksanvisningen;
- en felaktig användning av hela eller en del av apparaten;
- användning av reservdelar som inte är i original;
- att man inte följt säkerhetsanvisningarna.

## 1.6 Identifikationsdekal

På identifikationsdekalen finner man tekniska data, serienummer och märkning. Identifikationsdekalen får aldrig avlägsnas.

## 1.7 Bortskaffande



Denna apparat ska hanteras separat från annat avfall (direktiv 2002/95/EG, 2002/96/EG och 2003/108/EG). Denna apparat innehåller inte ämnen i sådana mängder att de kan anses farliga för hälsa eller miljö, i överensstämmelse med gällande europeiska föreskrifter.

- **Gammal elektrisk apparatur får inte avyttras tillsammans med hushållsavfall!** I enlighet med gällande lagstiftning ska elektriska apparater som inte längre används lämnas till återvinningsstationer för elektriskt och elektroniskt avfall. På så sätt kan man återvinna värdefullt material från gamla apparater och skydda miljön. För vidare information ska man kontakta lokala myndigheter eller de anställda på återvinningsstationen.

Vid tillverkning av apparatens emballage används återvinningsbara och icke förorenande material.

- Lämna in emballagen till lämpliga stationer för separat insamling.



### Plastemballage Fara för kvävning

- Lämna inte emballaget eller delar av det utom synhåll.
- Låt inte barn leka med plastpåsar som ingår i emballaget.



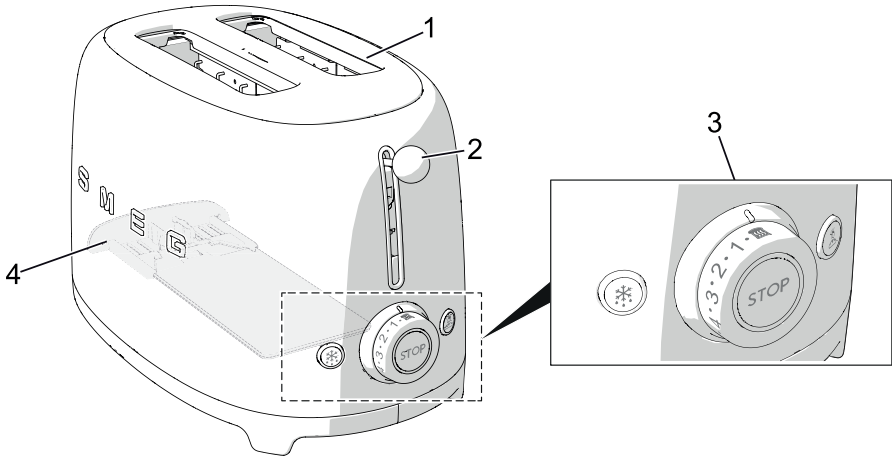
### Elektrisk spänning Fara för elektrisk stöt

- Inaktivera den allmänna elektriska tillförseln.
- Koppla ur elkabeln ur elsystemet.

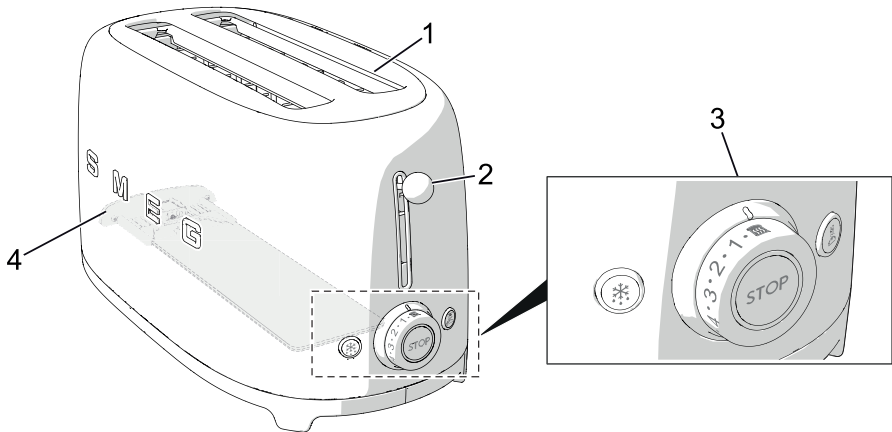


## 2 Beskrivning

### 2.1 Beskrivning av produkten



Modell TSF01 - Brödrost 2 skivor



Modell TSF02 - Brödrost 4 skivor

1 Breda brödfack med automatisk centrerung av brödskiivorna

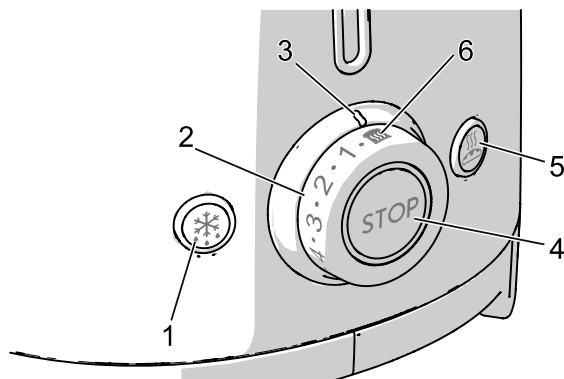
2 Spak för rostning

3 Kontrollpanel

4 Smulbricka



## 2.2 Kontrollpanel



### 1. Knappen Uptining

Denna funktion är användbar för att rosta fryst bröd. Under rostning tänds knappen för upptining för att visa att rostningscykeln pågår.

### 2. Vred för att välja rostningsgrad

Detta vred används för att välja en av de 6 rostningsgraderna eller funktionen Uppvärmning. Under rostning tänds den centrala lysdioden för att visa att rostningscykeln pågår.

### 3. Rostningsindikator

Visar vilken rostningsgrad som valts eller att Uppvärmningsfunktionen valts.

### 4. Knappen Stopp

Med stoppknappen kan man stoppa eller avbryta rostningscykeln när som helst.

### 5. Knappen Bagel

Med denna funktion kan man rosta endast en sida på en bagel eller någon annan typ av bröd utan att rosta den andra sidan. Under rostning tänds knappen Bagel för att visa att funktionen är aktiv.

### 6. Funktionen Uppvärmning

Denna funktion gör det möjligt att värma kalla brödskivor eller fortsätta rostningscykeln om resultatet inte är tillfredställande. Under rostning tänds den centrala lysdioden för att visa att rostningscykeln pågår.





## 3 Användning



### Fara för elektrisk stöt

- Sätt i kontakten i ett jordat strömuttag.
- Avlägsna inte det jordade uttaget.
- Använd inte adapter.
- Använd inte förlängningskabel.
- Om man inte följer dessa varningar kan det leda till döden, olycka eller elchock.

### 3.1 Före den första användningen

1. Avlägsna alla klistermärken och etiketter och rengör brödrostens utsida med en mjuk trasa.
2. Första gången man använder brödrosten ska man inte sätta i några brödskivor.
3. Vrid kontrollvredet till maxläget och sänk spaken för rostning. På så sätt avlägsnas alla dammrester som fallit ner i brödrosten under tillverkningsprocessen eller transporten.



Under den första användningen kan det uppstå rök och en obehaglig lukt.



### Förslag och råd till användaren

- Den första rostningen gör det möjligt för värmeelementen att nå rätt temperatur för rostning. Vid efterföljande rostningar kan det ta kortare tid att rosta brödskivorna.
- Den typ av bröd som används påverkar rostningstiden. Ju färskare brödet är desto längre tid tar det att rosta det. Olika typer av bröd och olika nivåer av fuktighet kan kräva olika rostningsgrader.

För bästa resultat:

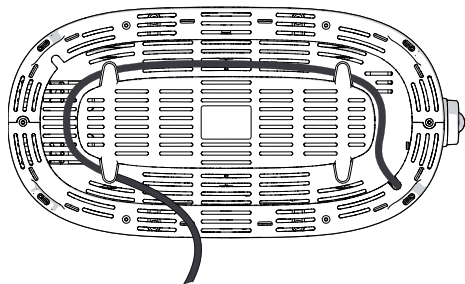
- rosta en typ av bröd åt gången;
- rosta brödskivor av samma tjocklek;
- använd brödskivor som är max 30 mm tjocka.
- Om man rostar bröd som skivats för hand bör man försöka skära lika tjocka skivor. Brödskivor som är olika tjocka blir inte jämnt rostade.
- Använd inte brödskivor som är mycket tunna eller trasiga eftersom de kan bli vidbrända.



# Användning


## 3.2 Funktion

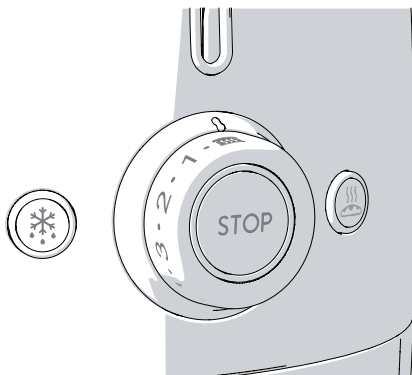
1. Vid behov ska man korta kabeln genom att rulla in den under basen.



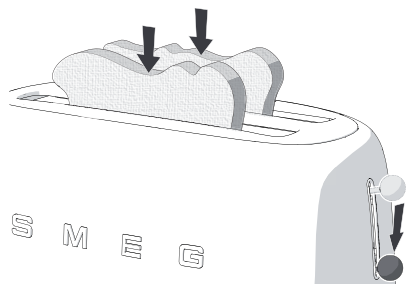
2. Sätt i brödstostens stickkontakt.
3. Sätt i brödsnivorna i facket.



Eftersom de flesta bröd inte är fyrkantiga kan det vara nödvändigt att vrida brödskivan för att enklare placera det i brödstosten och för att få en optimal rostningsyta.

4. Välj önskad rostningsgrad (rostningsgrad från 1 till 6, från ljusst till mörkt) eller "funktionen Uppvärmning" .



5. Tryck ner spaken tills det tar stopp för att starta rostningscykeln.



6. Vid behov kan man välja en av de extra funktionerna Upptining  eller Bagel  eller båda.

Värmeelementet aktiveras. Brödet centreras automatiskt för en jämn rostning.

7. Brödsnivorna stöts automatiskt ut när rostningen är klar.
8. Om brödskivan inte är tillräckligt rostad och behöver rostas längre trycker man på knappen Uppvärmning för att förlänga rostningstiden.



### Varning


- Om apparaten inte är anslutet till elnätet spärras inte spaken.



## 3.3 Specialfunktioner

### Att stoppa/avbryta rostningscykeln

Rostningscykeln kan stoppas eller avbrytas när som helst genom att man trycker på

knappen .

### Upptining

Med denna funktion kan man försiktigt tina brödet och rosta det vid önskad rostningsgrad.

För att aktivera funktionen ska man sätta i brödet i facket, välja önskad rostningsgrad, trycka ner spaken till det tar stopp och slutligen trycka på knappen för upptining: knappens lampa tänds. Rostningstiden ökar automatiskt för att brödet ska tina och rostas jämt. När brödet stöts ut automatiskt kommer lampan på knappen Upptining att släckas.

### Bagel

Särskilt anpassad för bagels, focaccia, muffins och baguetter. Med denna specialfunktion kan man rosta endast en sida av brödet. För att aktivera funktionen ska man sätta i brödet i facket med den sida som ska rostas vänd utåt, välja önskad rostningsgrad, trycka ner spaken till det tar stopp och slutligen trycka på knappen Bagel: knappens lampa tänds. Efter rostningen kommer brödet att stötas ut automatiskt och lampan på knappen Bagel slöcknar.

### Uppvärmning

Denna funktion gör det möjligt att värma kalla brödsivor eller fortsätta rostningscykeln om resultatet inte är tillfredställande. För att aktivera funktionen ska man sätta i brödet i facket, välja funktionen Uppvärmning på kontrollvredet och trycka ner spaken tills det tar stopp. Den centrala lampan på kontrollvredet tänds. Efter rostningen kommer brödet att stötas ut automatiskt och lampan på kontrollvredet slöcknar.



Funktionerna Upptining eller Uppvärmning och Bagel kan väljas på samma gång.



# Användning

## 3.4 Användning av extra tillbehör



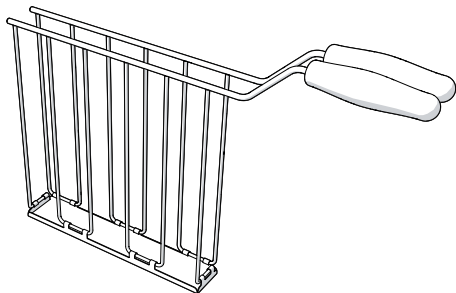
Tillbehören kan skilja sig åt beroende på specifikationerna.



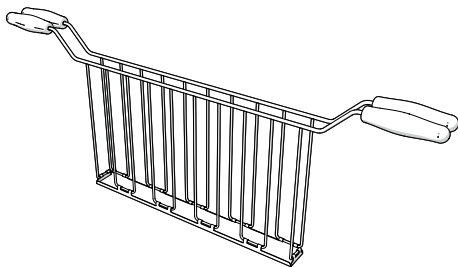
**Varm apparat**

- Toasttångerna och gallret för uppvärmning av bröd når höga temperaturer under rostning. Vid avlägsnande av brödrosten ska man vara försiktig så man inte bränner sig på metalldelarna.

### Toasttänger



Modell TSSR01 för brödrost TSF01



Modell TSSR02 för brödrost TSF02

Med hjälp av de särskilda tångerna kan man rosta fyllda mackor eller enklare plocka upp mindre typer av bröd, som till exempel bagels.



### Förslag och råd till användaren

- För ett optimalt resultat bör man använda tunna skivor skinka, kalkon och dylikt, och finriven ost.
- För ett optimalt resultat rekommenderas man att låta det kallskurna ligga i rumstemperatur en liten stund innan tillagning.
- Fyll inte mackan för mycket.
- Om man använder brödrosten vid en lägre effekt kan det hända att osten och/eller köttet inte blir tillräckligt varmt. I så fall kan man lämna mackan i brödrosten en liten stund efter rostningen eller förlänga rostningstiden med hjälp av knappen Uppvärmning.



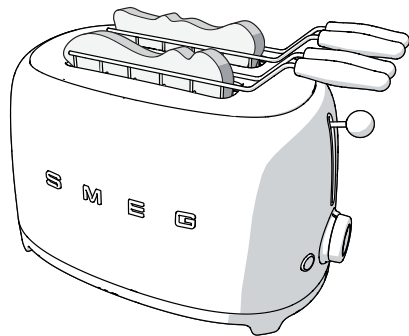
### Varning


- Om apparaten inte är ansluten till elnätet spärras inte spaken.



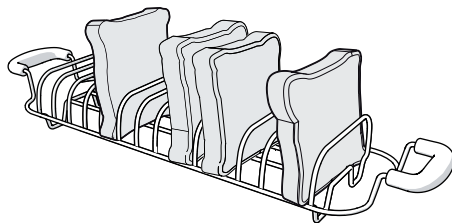
## Gör på följande sätt:

1. Öppna tängerna genom att bredda handtagen.
2. Placera brödsnivorna inne i tången.
3. Dra åt tångens handtag för att sätta fast brödet.



4. För in tången i facket och välj rostningsgrad. Om man önskar en mer rostad yta kan man trycka på knappen Uppvärmning  för att förlänga rostningstiden.
5. Tryck ner spaken tills den fastnar för att starta rostningen.
6. Efter rostningen ska man ta ut tängerna ur brödrosten.

## Galler för uppvärmning av bröd

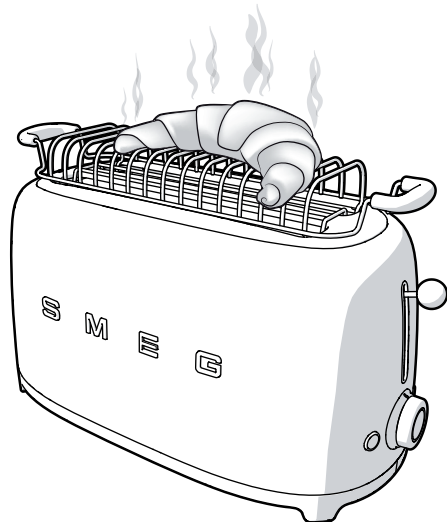


Modell TSBW01 för brödrost TSF01  
Modell TSBW02 för brödrost TSF02

Gallret för uppvärmning av bröd kan användas för att värma bullar, focaccia eller bakelser.

## Gör på följande sätt:

1. Placera gallret på brödrosten och se noga till att järnfötterna vid ändarna förs in i öppningarna i brödrosten.
2. Placera bullarna, focaccian eller bakelserna ovanpå gallret och välj rostningsgrad.
3. Tryck ner spaken tills det tar stopp för att starta rostningscykeln.





# Rengöring och underhåll

## 4 Rengöring och underhåll

### 4.1 Anvisningar



**Felaktig användning**  
**Fara för elektrisk stöt**

- Dra ut kontakten ur eluttaget innan du påbörjar rengöringen av brödrosten, av smulbrickan och de extra tillbehören.



**Varm apparat**  
**Fara för brännskada**

- Låt apparaten och de extra tillbehören svalna innan rengöring.



**Felaktig användning**  
**Risk för skador på ytor**

- Rengör aldrig apparaten med ångstråle.
- Använd inte rengöringsprodukter som innehåller klor, ammoniak eller blekmedel vid rengöring av delarna i stål eller de som har en yta i metall (t.ex. anodiserade, förnicklade och förkromade).
- Använd inte slipande eller frätande rengöringsmedel (t.ex. produkter i pulverform, fläckborttagningsmedel och metallsvampar).
- Använd inte slipande eller sträva material eller vassa metallskrapor.

### 4.2 Rengöring av ytorna

För att bevara ytorna i gott skick ska man rengöra dem efter varje användningstillfälle, efter att de svalnat.

### 4.3 Vanlig daglig rengöring

Använd alltid produkter som inte innehåller slipmedel eller klorbaserade syror.

Håll ut produkten på en fuktig trasa och stryk ut över ytan, torka noga av och eftertorka med en mjuk trasa eller en mikrofibertrasa.



Olje- eller fettstänk ska avlägsnas omedelbart med hjälp av en mjuk och fuktig bomullstrasa.

### 4.4 Matstänk eller rester

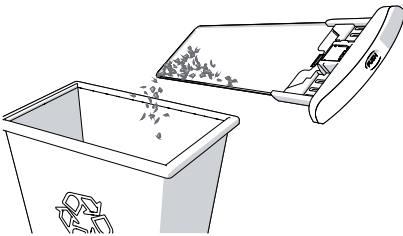
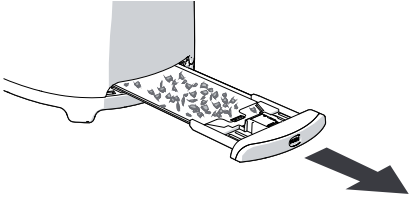
Undvik så långt det går att använda stålull eller vassa skrapor eftersom de skadar apparatens ytor.

Använd vanliga icke-slipande produkter och vid behov redskap av trä eller plast. Torka omsorgsfullt av och eftertorka med en mjuk trasa eller en mikrofibertrasa.



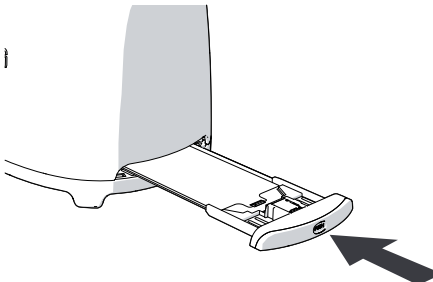
## 4.5 Rengöring av smulbricka

1. Tryck på smulbrickan för att få den att lossna och dra sedan ut den och töm den. Töm smulbrickan efter varje användning.



Smulbrickan kan diskas för hand. Torka smulbrickan noggrant innan du sätter tillbaka den i brödrosten.

2. Sätt tillbaka smulbrickan i brödrosten. Tryck tills den fastnar på plats. Använd aldrig brödrosten utan smulbrickan införd på korrekt plats.



## 4.6 Rengöring av toastängerna och gallret för att värma bröd

Toastängerna och gallret för uppvärmning kan diskas för hand. När de diskats ska de sköljas och torkas noggrant med en mjuk trasa.