

Whirlpool



Bruksanvisning



www.whirlpool.eu/register



BRUKSANVISNING



TACK FÖR ATT DU HAR KÖPT EN PRODUKT FRÅN WHIRLPOOL.
För en bättre kundservice, registrera din apparat på www.whirlpool.eu/register.

INNEHÅLLSFÖRTECKNING

HÄLSA OCH SÄKERHET	3
Säkerhetsanvisningar	3
ANVÄNDNING OCH SKÖTSEL	5
Beskrivning av produkten	5
Kontrollpanel	5
Tillbehör	6
Användning av apparaten	6
Första användning av produkten	6
Daglig användning	6
Specialfunktioner	8
Indikatorer	10
Tillagningstabell	10
Underhåll och rengöring	10
Felsökning	11
Ljud som avges under användning	11
Kontrollerad tillagning	11
Kundtjänst	12
INSTALLATIONSANVISNINGAR	13

SÄKERHETSANVISNINGAR

VIKTIGT ATT LÄSA OCH FÖLJA

Innan du använder apparaten ska du läsa dessa säkerhetsanvisningar. Förvara dem till hands för framtida bruk.

I dessa instruktioner och på själva apparaten ges viktiga säkerhetsföreskrifter som måste iakttas hela tiden. Tillverkaren fransäger sig allt ansvar för underlåtenhet att följa dessa säkerhetsinstruktioner, för olämplig användning av apparaten eller vid felaktig inställning av kontrollerna.

⚠ Mycket små barn (0-3 år) ska hållas på avstånd från apparaten. Små barn (3-8 år) ska hållas på avstånd från apparaten förutom om de hålls under ständig tillsyn. Barn från 8 års ålder och personer med nedsatt fysisk, sensorisk eller mental förmåga, eller bristande erfarenhet och kunskap får lov att använda produkten om de hålls under uppsikt eller om de har fått instruktioner om hur produkten ska användas på ett säkert sätt och förutsatt att de förstår vilka faror det innebär. Barn får inte leka med apparaten. Rengöring och användarunderhåll får inte utföras av barn utan tillsyn.

⚠ VARNING: Denna produkt och dess åtkomliga delar blir heta under användning. Var noga med att inte vidröra värmeelementen. Barn under 8 års ålder ska hållas på avstånd förutom om de hålls under ständig tillsyn.

⚠ VARNING: Om spishällens yta är sprucken ska apparaten inte användas - risk för elchock.

⚠ VARNING: Risk för brand: Förvara inte föremål på värmezoner.

⚠ FÖRSIKTIGHET: Tillagningen ska övervakas. Kortvarig tillagning ska övervakas hela tiden.

⚠ VARNING: Tillagning på spishällen med fett och olja utan uppsyn kan vara farlig - risk för brand. Försök ALDRIG att släcka brand med vatten: Stäng istället av apparaten och täck över lågorna med t.ex. ett lock eller en brandfilt.

⚠ Använd inte spishällen som arbetsytta eller som underlägg. Håll kläder eller andra brännbara material borta från apparaten tills alla komponenter har svalnat helt - risk för brand.

⚠ Metallföremål såsom knivar, gafflar, skedar och lock får inte läggas på hällens yta eftersom de kan bli heta.

⚠ Efter användning, stäng av spishällen med hjälp av knappen och lita inte blint på kastruldetektorn.

TILLÅTEN ANVÄNDNING

⚠ FÖRSIKTIGHET: Apparaten är inte avsedd att drivas med hjälp av extern omkopplingsanordning, såsom en timer, eller ett separat fjärrstyrt system.

⚠ Den här apparaten är avsedd för hushållsbruk och liknande typ av användning, som t.ex.: I

personalrum i butiker, kontor och andra arbetsplatser På lantgårdsboende Av kunder på hotell, motell och andra inkvarteringsanläggningar.

⚠ Ingen annan användning är tillåten (t.ex. för att värma rummet).

⚠ Denna apparat är inte avsedd för professionellt bruk. Använd inte apparaten utomhus.

INSTALLATION

⚠ För att hantera och installera apparaten krävs minst två personer - risk för skada. Använd skyddshandskar vid uppäckning och installation - risk för skärskada.

⚠ Installation, inklusive vattentillförsel (i förekommande fall), elektriska anslutningar och reparationer ska utföras av behörig tekniker. Reparera och byt inte ut delar på produkten om detta inte direkt anges i bruksanvisningen. Håll barn på avstånd från installationsplatsen. När apparaten har packats upp, kontrollera att den inte har skadats under transporten. Kontakta din återförsäljare eller närmaste kundservice om du upptäcker något problem. Efter installationen ska förpackningsmaterialet (delar av plast, frigolit osv.) förvaras utom räckhåll för barn - risk för kvävning. Apparaten ska kopplas bort från strömförsörjningen innan någon installationsåtgärd utförs - risk för elchock. Under installation, se till att apparaten inte skadar nätkabeln - risk för brand eller elchock. Aktivera apparaten endast när installationen har slutförts.

⚠ Utför alla skåputs kärningar innan apparaten monteras och ta bort alla träflis och sågspån.

⚠ Om apparaten inte monteras över en ugn är det nödvändigt att placera en skiljepanel (medföljer inte) i utrymmet under apparaten.

ELEKTRISKA VARNINGAR

⚠ Det måste alltid kunna gå att koppla bort apparaten från elnätet, antingen genom att ta ut stickproppen från eluttaget, om åtkomligt, eller med hjälp av en flerpölig strömbrytare som installeras före eluttaget enligt kabeldragningsbestämmelserna. Dessutom ska apparaten jordas i enlighet med nationella elstandarder.

⚠ Använd inte förlängningskablar, grenuttag eller adaptrar. När installationen är klar ska inte användaren kunna få åtkomst till de elektriska komponenterna. Använd inte apparaten om du är våt eller barfota. Använd inte denna apparat om nätkabeln eller stickkontakten är skadad, om den inte fungerar som den ska eller om den har skadats eller fallit ned på golvet.

⚠ Om nätkabeln är skadad ska den bytas ut mot en identisk av tillverkaren, tillverkarens servicesagent eller liknande kvalificerad tekniker för att undvika

fara - risk för elchock.


RENGÖRING OCH UNDERHÅLL

⚠ VARNING: Försäkra dig om att apparaten är avstängd och bortkopplad från strömförsörjningen innan någon form av underhållsåtgärd påbörjas.

Använd aldrig ångtvätt - risk för elchock.

⚠ Använd inte slipande eller frätande produkter, klorbaserade rengöringsmedel eller stålull.

BORTSKAFFANDE AV FÖRPACKNINGSMATERIAL

Förpackningsmaterialet kan återvinnas till 100%, vilket framgår av återvinningssymbolen .


Förpackningsmaterialets olika delar ska därför bortskaffas på ett ansvarsfullt sätt och i enlighet med den lokala lagstiftningen om avfallshantering.

KASSERING AV GAMLA HUSHÅLLSAPPARATER

Denna apparat är tillverkad av material som kan återanvändas eller återvinnas. Kassera den enligt lokala bestämmelser för avfallshantering. För mer information om hantering, återvinning och återanvändning av elektriska hushållsapparater, var god kontakta de lokala myndigheterna, ortens sophanteringstjänst eller butiken där apparaten inhandlades.

Denna apparat är märkt i enlighet med direktiv 2012/19/EU om avfall som utgörs av eller innehåller elektrisk och elektronisk utrustning (Waste Electrical and Electronic Equipment, WEEE).

Genom att säkerställa att denna produkt bortskaffas på ett korrekt sätt hjälper du till att förhindra negativa konsekvenser på miljön och människors hälsa.

Symbolen  på produkten eller i medföljande dokument anger att denna produkt inte får kasseras som hushållsavfall, utan ska lämnas in till en miljöstation för återvinning av elektrisk och elektronisk utrustning.

MILJÖRÅD

Utnyttja värmeplattans restvärme genom att stänga av den några minuter innan tillagningen är klar.

Kastrullens eller stekpannans botten ska täcka plattan helt. Ett kärl som är mindre än värmeplattan kommer att slösa energi.

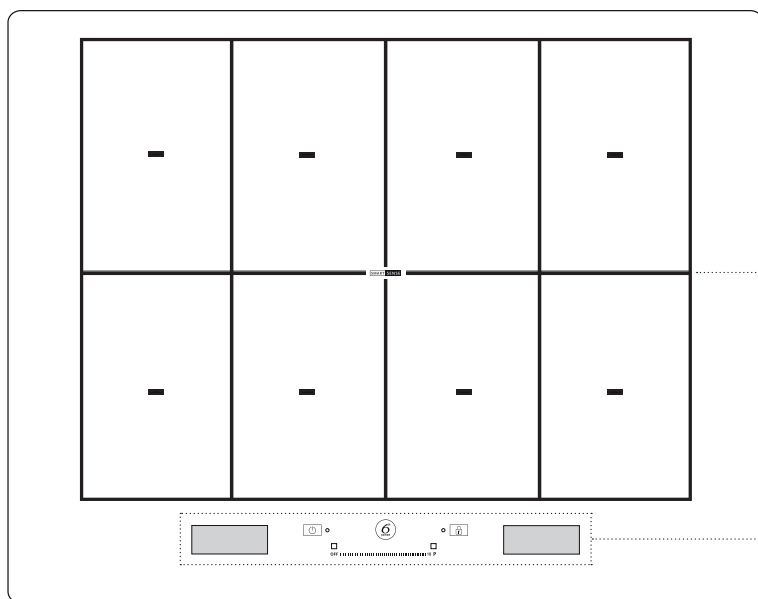
Täck över dina kastruller och stekpannor med lock under tillagningen och använd så lite vatten som möjligt. Vid tillagning utan lock ökar energiförbrukningen.

Använd endast flatbottnade kastruller och stekpannor.

FÖRSÄKRAN OM EKODESIGN

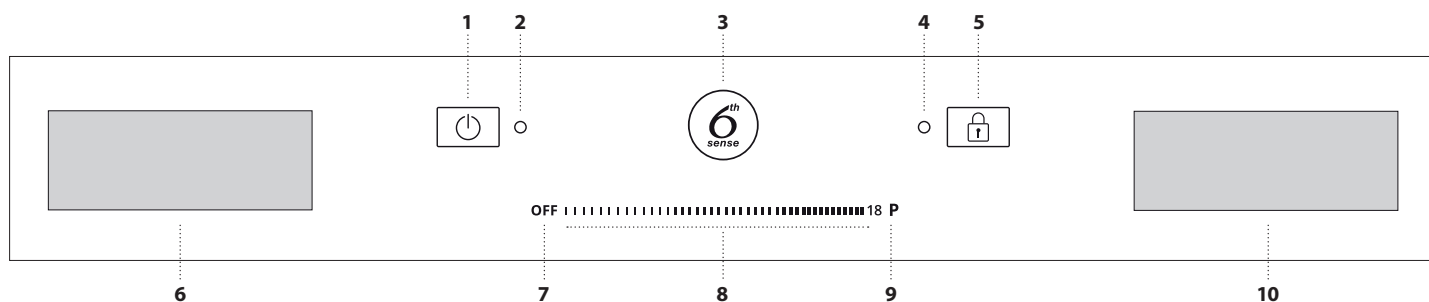
Denna apparat uppfyller kraven i den europeiska ekodesignförordningen nr 66/2014 i enlighet med europastandard EN 60350-2.

BESKRIVNING AV PRODUKTEN



1. Spishäll
2. Kontrollpanel

KONTROLLPANEL



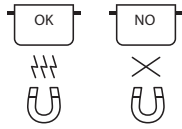
1. På/Av-knapp
2. Kontrollampa - spishällen påslagen
3. Knappen 6th Sense (specialfunktioner)

4. Kontrollampa - knapplåsen aktiva
5. Knapplås
6. Display för val av kokzon
7. Knapp för att stänga av kokzonen

8. Pekfält
9. Knapp för snabb uppvärmning
10. Display för "funktionshantering"

TILLBEHÖR

STEKPANNOR OCH KASTRULLER



Använd bara stekpannor och kastruller gjorda av ferromagnetiskt material som passar för användning på induktionshäll. För att fastställa om kastrullen kan användas, se om symbolen finns (står vanligtvis på dess botten). Använd annars en magnet för att se om kastrullen är magnetisk. Kvaliteten på stekpannor och kastruller som används kan påverka prestandan och tillagningsresultatet.

TOMMA KASTRULLER OCH KASTRULLER MED TUNN BOTTEN

Ställ inte tomma kastruller eller stekpannor på hällen när den är på. Hällen är försedd med ett inre säkerhetssystem som övervakar temperaturen hela tiden och aktiverar funktionen "automatisk avstängning" när hög temperatur detekteras. Om kastrullen är tom eller har tunn botten kan temperaturen höjas väldigt snabbt och funktionen "automatisk avstängning" kanske utlöser något senare, vilket kan

skada kastrullen eller stekpannan. Om detta inträffar ska du inte röra någonting, utan bara vänta tills delarna svalnar. Om felmeddelanden visas, ring servicecentret.

MINSTA DIAMETER PÅ KASTRULLENS/STEKPANNANS BOTTEN FÖR OLIKA KOKZONER

För att garantera hällens korrekta funktion ska kastrullen alltid täcka en eller flera av de referenspunkter som är markerade på hällens yta och ska alltid ha lämplig diameter.

Tillbehörets placering	Minimidiameter
centrerad på 1 punkt	10 cm
2 punkter täckta	19 cm
2 punkter täckta	fiskgryta/galler
4 punkter täckta (horisontellt)	fiskgryta/galler
4 punkter (2 + 2) täckta (vertikalt)	24 cm

ANVÄNDNING AV APPARATEN

FÖRSTA ANVÄNDNING AV PRODUKTEN

Hällens inställningar kan ändras när som helst. För att ändra inställningarna, klicka på symbolen som visas på funktionshanteringsdisplayen.

Från inställningsmenyn kan följande göras:

- Välja språket.
- Justera ljusstyrkan.
- Justera volymen på varningsljuden.
- Justera knappljuden.
- Justera spishällens effekt.
- Återställa till hällens fabriksinställningar.
- Kontrollera installerad programvaruversion.

Inställningarna bevaras om strömmen går.

JUSTERA SPISHÄLLENS EFFEKT

Hällens maximala effektnivå kan ställas in i inställningsmenyn på önskat sätt eller med timertiden. Tillgängliga effektnivåer är: 2,5 kW – 4,0 kW – 6,0 kW – 7,4 kW.

DAGLIG ANVÄNDNING



SLÅ PÅ/STÄNGA AV HÄLLEN

För att slå på hällen, tryck på knappen ON i cirka 1 sekund tills displayerna tänds.

Hällen avaktiveras automatiskt efter 10 sekunder om ingen funktion väljs inom denna tid.

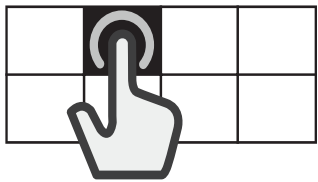
Hällen stängs av om du trycker in någon av knapparna i mer än 10 sekunder.

Tryck in samma knapp tills displayen släcks för att stänga av spishällen. Alla kokzoner inaktiveras.

Om spishällen har använts kommer alla kokzoner att avaktiveras när den stängs av och restvärmeindikatorn "H" förblir tänd tills kokzonerna har svalnat.

VAL AV KOKZON

Den önskade kokzonen kan väljas på vänster display genom att trycka på motsvarande ruta. På alla zoner som inte är valda visas en tunn rand.

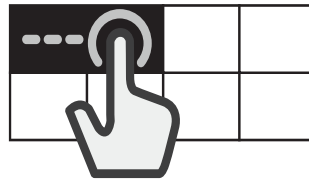


VAL AV FLEXIBELT OMRÅDE

Det flexibla området är ett område där flera kokzoner överlappas för att användas som en enda kokzon.

För att skapa ett flexibelt område:

Välj flera rutor eller dra fingret över dem så att rutorna sammanfogas.



För att separera ett flexibelt område:

Tryck på rutan som motsvarar zonen som ska separeras och håll intryckt i 3 sekunder. Eller, tryck på knappen "separera zoner" som visas i funktionshanteringsdisplayen.

När kokzonen separeras ställs samma effektnivå in för vardera av de separata zonerna.

Kai kaitvietę perskiriate, tas pats galios lygis nustatomas kiekvienai kaitvietei.

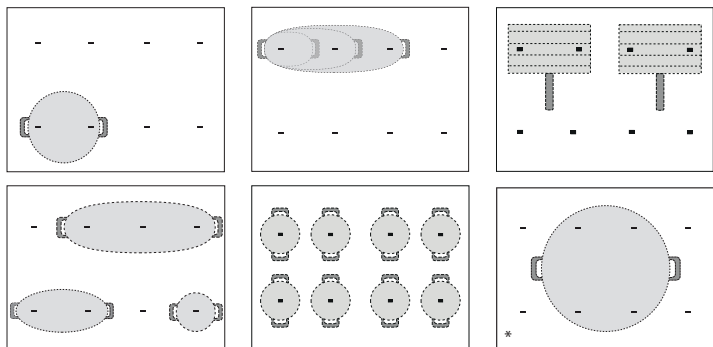
Om alla valda kokzoner inte täcks med en kastrull inom 30 sekunder visas en tjock rand på vänster display. Området kan återaktiveras med kommandot "placera en gryta" på höger display.



AKTIVERA/AVAKTIVERA KOKZONER OCH JUSTERA EFFEKTEN

För att aktivera kokzonerna:

1. Slå på spishällen. Om ett kärl redan står på plats detekteras det automatiskt av hällen. Välj den föreslagna zonen för att välja effekten.
2. Placera kastrullen på den valda zonen och se till att den täcker en eller flera av referensmärkena på hällens yta.



* På detta sätt utnyttjas maximal uteffekt.

Observera: Täck inte displayen eller pekfältet med tillbehör. Om ett redskap täcker en av displayerna kan det hända att hällen inte fungerar korrekt. På höger display visas meddelandet "KONTROLLERA PEKFÄLTET, ta bort föremålet inom en minut". Ta bort föremålet och vänta tills meddelandet försvinner. Om meddelandet kvarstår, stäng av hällen och slå på den igen eller ta ut kontakten i 20 sekunder.

3. Välj kokzonen eller det flexibla området på höger display.
4. Ställ in önskad effektnivå genom att trycka eller skjuta fingret horisontellt över pekfältet.

OFF ||||| 18 P



Inställd effektnivå visas i rutan för den valda kokzonen.



Varje kokzon har flera olika värmeinställningar som går från "1" (minimal effekt) till "18" (maximal effekt).

Med hjälp av pekfältet kan du också välja snabbvärmefunktionen, vilken visas på displayen med bokstaven "P".

Observera: Kokzonens ruta blinkar om kastrullen inte passar för induktionshällar, har placerats felaktigt eller inte har rätt storlek. Om ingen kastrull detekteras inom 30 sekunder efter att valet har gjorts stängs spishällen av.

För att avaktivera kokzonerna:

Välj kokzonen på vänster display och tryck på knappen "AV" längst upp på pekfältet. Om kokzonen fortfarande är varm visas restvärmeindikatorn "H" i motsvarande ruta.

**PLACERA EN GRYTA**

När man använder ett kokområde bestående av flera kokzoner kan kastrullen placeras var som helst på det aktiva området. Hällen detekterar automatiskt var kastrullen har placerats.

Om du vill lägga till en extra kastrull på det aktiva kokområdet, tryck på kommandot "Placera en gryta" så att hällen detekterar den nya kastrullen.

**KNAPPLÅS**

För att förhindra att hällen slås på av misstag under rengöring, eller att kontrollerna manövreras av misstag under tillagning, tryck på knappen "Knapplås" i 3 sekunder. En ljussignal och en kontrollampa anger att funktionen har aktiverats.

Kontrollpanelen är låst, med undantag för avstängningsknappen.

För att återaktivera knapparna, tryck in knappen "Knapplås" igen i 3 sekunder. Kontrollampen släcks och hällen kan användas igen.

**TIMER**

När hällen är avstängd kan höger display användas som timer.

För att aktivera timern:

1. Slå på spishällen.
2. Tryck på timglasikonen som visas på funktionshanteringsdisplayen.
3. Använd knapparna +/- för att ställa in tiden.
4. När den inställda tiden löper ut avger spishällen en ljussignal.

För att ändra eller avaktivera timern:

1. Tryck på timglasikonen som visas på funktionshanteringsdisplayen.
2. Använd knapparna + och - för att ställa in önskad tid eller tryck på knappen "STOP" för att stänga av timern.

**STÄLLA IN TILLAGNINGSTIDEN**

Kokzonerna kan programmeras så att de stängs av automatiskt.

För att ställa in tillagningstiden:

1. Välj kokzonen och ställ in önskad effektnivå.
2. Tryck på stoppsikonen som visas på funktionshanteringsdisplayen.
3. Använd knapparna +/- för att ställa in tiden.
4. När den inställda tiden har löpt ut hörs en ljussignal och kokzonen stängs av automatiskt.

För att ändra eller avaktivera tillagningstiden:

1. Välj den aktiva kokzonen
2. Tryck på stoppsikonen som visas på funktionshanteringsdisplayen.
3. Använd knapparna + och - för att ställa in önskad tid eller tryck på knappen "STOP" för att radera inställd tillagningstid.

Det går att ställa in en tillagningstid för varje zon eller flexibelt område genom att följa punkterna ovan.

SPECIALFUNKTIONER

6th SENSE

Knappen "6th Sense" tillåter användaren att använda en rad specialfunktioner:

- Vägledad Tillagning
- Chef Control
- Flexifull

På höger funktionshanteringsdisplay kan du bläddra bland de olika specialfunktionerna och välja önskat alternativ.

Med hjälp av pilarna \wedge \vee kan du bläddra bland de olika alternativen.

Tryck på knappen \checkmark för att bekräfta valet och på dubbelpilen \ll för att gå tillbaka till tidigare meny.

VÄGLEDD TILLAGNING

Denna funktion tillåter dig att välja en av de förinställda funktionerna som hjälper dig att tillaga många olika slags maträtter på bästa sätt.

Hällen hjälper användaren genom att tillhandahålla perfekta förhållanden för att värma kastrullen och steka smakbasen. Den ger även instruktioner som ska följas under de olika tillagningsstegen för att erhålla bästa resultat.

För att aktivera funktionen Vägledad Tillagning:

1. Tryck på knappen "6th Sense".
2. Välj "Vägledad Tillagning" på funktionshanteringsdisplayen och bekräfta.



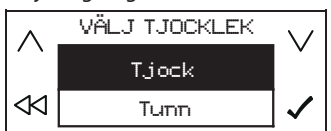
3. Välj den matkategori som ska tillagas och bekräfta.



4. Välj tillagningsmetod och bekräfta.



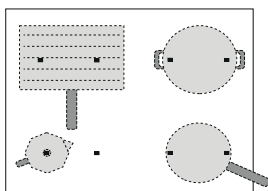
5. Välj tillagningsförhållanden och bekräfta.



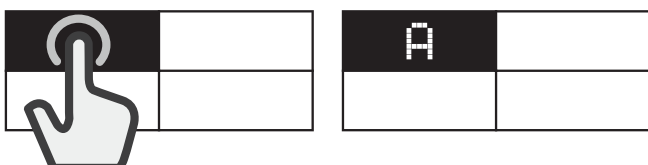
6. Fyra kokzoner är nu tillgängliga. Sätt kastrullen på plats och försäkra dig om att den täcker minst två av referensmärkena på hällens yta.

Tillagningsmetoden "Mokabryggare" är den enda som tillåter att ett enda referensmärke täcks.

Nedan följer exempel på placering för olika tillbehör.



7. Välj önskad kokzon från vänster display. Ett "A" visas på den valda zonen.



8. På höger display visas instruktionerna som ska följas (t.ex. "Tillsätt matolja" eller "tillsätt mat"). Användaren måste bekräfta i slutet av varje steg för att kunna fortsätta med tillagningen.
9. Om nödvändigt kan den förinställda effektnivån ändras när som helst med knapparna + och -.
10. När tillagningen är klar, tryck på knappen "STOPP" för att stänga av kokzonen. Om flera zoner har använts under tillagningen måste du först välja kokzonen som ska stängas av.



Observera: Funktionen "Vägledad Tillagning" kan aktiveras även om en eller flera kokzoner redan är aktiva.

För att aktivera funktionen Vägledad Tillagning för mer än en kokzon: Efter att ha aktiverat funktionen "Vägledad Tillagning" för den första kokzonen ska man trycka åter på knappen "6th Sense" och upprepa aktiveringsproceduren för en ny kokzon. Zoner som redan är aktiva kan inte väljas.

Observera: Du kan använda upp till 4 zoner med funktionen "Vägledad Tillagning", förutsatt att detta tillåts av inställd effektnivå. Zonerna kan inte kombineras för att bilda ett större område.

För att tillaga på traditionellt sätt när Funktionen Vägledad Tillagning är aktiv:

När funktionen "Vägledad Tillagning" är aktiv kan du välja kokzonen som du vill aktivera på vänster display och ställa in effektnivån för denna zon innan den används på normalt sätt.

Tillvalsfunktioner

MATKLASS		TILLAGNINGSMETOD
	Kött	Grilla, steka, koka
	Fisk	Grilla, steka, koka
	Grönsaker	Grilla, steka, koka
	Såser, sky, soppor	Såser (tomat, krämiga soppor, bechamelsås) Soppor (bryning, ingen förvärmning)
	Efterrätter	Kräm, pannacotta, smält choklad, pannkakor
	Ägg	Steka ägg, fylld omelett, koka (kokta ägg, löskokta), omelett, ägggröra
	Ost	Grilla, steka, fondue
	Pasta och ris	Koka, steka, risotto, risgrönsgröt
	Drycker	Sjuda (mjölk), vatten (koka, sjuda), mokabryggare
	Anpassad	Koka, grilla, steka, sjuda, smälta

HUVUDTILLAGNINGSMETODER

(De olika metoderna kan inkludera extra tillval)

SMÄLTA

För att värma livsmedel till perfekt smälttemperatur och bibehålla livsmedlets tillstånd utan risk för att brännas vid.

Denna metod tillåter att ömtåliga livsmedel, såsom choklad, inte förstörs och inte fastnar i kastrullen.

Tillagningsvärdet kan justeras när som helst med hjälp av knapparna + och - på höger display.

SJUDA

För långkok och för långsam förångning av vätska genom att bibehålla matens tillstånd utan risk för att brännas vid. Med denna metod förstörs

inte maten och den fastnar inte i kastrullen.

Kastrullens kvalitet och typ kan påverka prestandan eller tillagningstiden. Tillagningsvärdet kan justeras när som helst med hjälp av knapparna + och - på höger display.



KOKA*

För att snabbt värma vatten och varna användaren när det börjar koka via en ljudsignal och en kontrollampa.

Medan systemet väntar på bekräftelse från användaren hålls vattnet sjudande för att undvika stänk och slöseri med energi. Medan funktionen är aktiv avges en ljudsignal för att varna användaren om kastrullen är tom (inget vatten) eller om vattnet har kokat bort.

Tillagningsvärdet kan justeras när som helst med hjälp av knapparna + och - på höger display.

Tillsätt salt efter att kokpunktslarmet har avgetts.



STEKA*

För att förvärma en tom stekpanna eller kastrull och steka smakbasen. En ljudsignal och en kontrollampa anger att perfekt temperatur har uppnåtts för att tillsätta maten i stekpannan eller kastrullen. Medan systemet väntar på bekräftelse från användaren hålls tillbehöret på kontrollerad värme för att förhindra att stekpannan uppnår farliga temperaturer och för att undvika slöseri med energi.

För bästa resultat ska denna funktion användas med rumstempererade stekpannor och ingredienser.

Tillagningsvärdet kan justeras när som helst med hjälp av knapparna + och - på höger display.

För den här funktionen ska särskilda tillbehör användas.

Använd inte locket - använd ett stänkskydd för att förhindra stänk.

Vi rekommenderar att använda olja som är lämplig för att steka när denna funktion används, såsom fröolja av olika slag. Vid användning av olika oljor, var alltid extra försiktig och övervaka tillagningen vid första användningen.



GRILLA*

Denna funktion tillåter perfekt grillning av olika livsmedel baserat på deras tjocklek. När perfekt temperatur har uppnåtts för att tillsätta livsmedlet avger hällen en ljudsignal. Sedan stabiliserar hällen temperaturen och håller den konstant under hela tillagningen. När användaren har bekräftat att maten har tillsatts startar tillagningen.

Vi råder till att förbereda maten under uppvärmningsfasen och tillsätta den så snart som ljudsignalen avges.

För bästa resultat ska denna funktion användas med rumstempererade stekpannor och ingredienser.

Tillagningsvärdet kan justeras när som helst med hjälp av knapparna + och - på höger display.

Om du inte använder gallret som är särskilt avsett för detta ska du vara särskilt försiktig i början när du använder grillfunktionen eftersom kvaliteten på botten kan påverka uppvärmningstiderna. Tillbehör med mycket tunn botten kan uppnå mycket hög temperatur på kort tid.



MOKA*

Denna funktion tillåter automatisk uppvärmning av särskilda kaffebryggare "moka" avsedda att ställas på spisplattan. Uppvärmningscykeln kan aktiveras genom att välja funktionen i menyn och en ljudsignal avges när kaffet är klart. Funktionen stängs av automatiskt för att undvika spill. När den används för första gången, kontrollera alltid att angivna villkor uppfylls. För bästa resultat ska denna funktion användas med rumstempererade kaffebryggare och vatten.

* För dessa funktioner rekommenderas användning av avsedda tillbehör:

- för att koka: WMF SKU: 07.7524.6380
- för att Steka: WMF SKU: 05.7528.4021
- grilla: WMF SKU: 05.7650.4291
- för Mokabryggare, Bialetti: MOKA INDUZIONE 3TZ ANTRACITE

Observera: Försök inte att flytta på kastrullen eller stekpannan under de första minuterna vid uppvärmning för att tillåta optimal funktion av hällen.

CHEF CONTROL

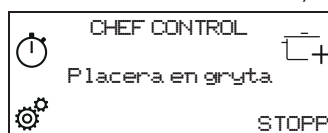
Denna funktion delar upp hällen i fyra kokzoner och aktiverar dem samtidigt på en förinställd effektnivå. På så sätt kan du flytta kastrullen från ett område till ett annat för att tillåta tillagning i olika temperaturer.

För att aktivera funktionen Chef Control:

1. Sätt kastrullen på plats.
2. Tryck på knappen "6th Sense".
3. Välj "Chef Control" på funktionshanteringsdiplayen och bekräfta.



4. Rutorna för de fyra kokzonerna visas på vänster display, med motsvarande effektnivå (låg, medel, hög).
5. Om du vill tillsätta flera kastruller, använd kommandot "Placera en gryta" [+].
6. För att lämna denna funktion, tryck på "STOPP".



För att ändra effekten på en kokzon:

1. Välj kokzonen.
2. Välj önskad effektnivå genom att dra fingret över pekfältet, vilket visas i 30 sekunder.
3. Ordet som motsvarar den valda effektnivån (låg, medel, hög) visas.

Observera: De ändrade inställningarna sparas tills de ändras igen eller återställs.

FLEXIFULL

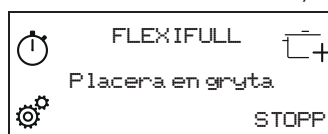
Denna funktion tillåter att använda hela hällen som ett enda kokområde.

För att aktivera funktionen Flexifull:

1. Sätt kastrullen på plats.
2. Tryck på knappen "6th Sense".
3. Välj "Flexifull" på funktionshanteringsdiplayen och bekräfta.



4. Ställ in önskad effektnivå med pekfältet. Inställd effektnivå visas på vänster display.
5. Om du vill tillsätta flera kastruller, använd kommandot "Placera en gryta" [+].
6. För att lämna denna funktion, tryck på "STOPP".



INDIKATORER

H RESTVÄRMEINDIKATOR

När bokstaven "H" visas i en av kokzonernas displayrutor betyder det att motsvarande kokzon fortfarande är varm. När kokzonen har svalnat försvinner bokstaven "H".

TILLAGNINGSTABELL

EFFEKTIVÅ		TYP AV TILLAGNING	REKOMMENDERAD ANVÄNDNING Anger matlagningserfarenhet och vanor
Max värmeinställning	P	Värma upp snabbt	Perfekt för att snabbt öka matens temperatur för att koka upp snabbt (för vatten) eller för att snabbt värma vätska.
	14 - 18	Steka, koka	Perfekt för att bryna, börja koka, steka djupfryst mat, koka upp vätska snabbt.
		Bryna, fräsa, koka, grilla	Perfekt för att sautera, låta koka livligt, tillaga och grilla.
	10 - 14	Bryna, koka, stuva, fräsa, grilla	Perfekt för att sautera, låta småkoka, tillaga och grilla och för att värma tillbehören.
		Koka, stuva, sautera, grilla, koka tills den blir krämig	Perfekt för att stuva, låta småkoka, tillaga och grilla (under lång tid).
	5 - 9	Koka, sjuda, tjockna, göra krämig	Perfekt för recept med långkok (ris, såser, stekar, fisk) med vätska (t.ex. vatten, vin, buljong, mjölk) och för att göra pasta krämig.
			Perfekt för recept med långkok (mindre än 1 liter: ris, såser, stekar, fisk) med vätska (t.ex. vatten, vin, buljong, mjölk).
1 - 4	Smälta, tina	Perfekt för att mjukgöra smör, smälta choklad försiktigt, tina mindre livsmedel.	
	Hålla maten varm, göra risotto krämig	Perfekt för att varmhålla små portioner nytilagade maträtter eller för att varmhålla varmrätter och värma risotto	
Noll effekt	Off	-	Spishällen är i stand-by eller avstängd (det kan finnas värme kvar i plattorna, detta markeras med H).

UNDERHÅLL OCH RENGÖRING



VARNING

- Använd inte ångrengöringsutrustning.
- Kontrollera att kokzonerna är avstängda och att restvärmeindikatorn ("H") är släckt innan du rengör den.

Viktigt:

- Undvik att använda repande skursvampar eller stålull eftersom de kan förstöra glaset.
- Rengör hällen efter varje användning (när den har svalnat) för att ta bort matrester och fläckar.
- Socker och mat med högt sockernehåll kan skada spishällen och ska torkas bort omedelbart.
- Salt, socker och sand kan repa glasytan.
- Använd en mjuk trasa, hushållspapper eller särskilda rengöringsprodukter för denna typ av spishäll (följ tillverkarens anvisningar).
- Om vätska spills ut på kokzonen kan kastrullerna börja röra sig eller vibrera.
- Torka av spishällen noga efter rengöring.

Om glaset har logotypen iXelium™ har spishällen behandlats med iXelium™, en exklusiv ytbehandling från Whirlpool som garanterar perfekt rengöringsresultat och att spishällen behåller dess blanka yta längre tid.

Gör på följande sätt för att rengöra spishällar med iXelium™:

- Använd en mjuk trasa (mikrofiber är bäst) som fuktats med vatten eller med glasrengöringsmedel.
- För bästa resultat, lämna en våt trasa på hällens yta i några minuter.

FELSÖKNING

- Kontrollera att strömförsörjningen fungerar korrekt.
- Om du inte kan stänga av spishällen efter användning, koppla genast bort den från elnätet.
- Om alfanumeriska koder visas på displayen när spishällen slås på ska du kontrollera koderna och anvisningarna i följande tabell.

Observera: Det kan hända att kontrollpanelens knapplös oavsiktligt aktiveras eller avaktiveras om vatten, utspild vätska från kastrullerna eller andra föremål hamnar på hällens knappar.

Felkod	Beskrivning	Möjliga orsaker	Lösning
C81, C82	Kontrollpanelen stängs av på grund av för hög temperatur.	Den invändiga temperaturen är för hög vid de elektroniska delarna.	Vänta tills spishällen har svalnat innan du använder den igen.
F02, F04	Fel anslutningsspänning.	Sensorn detekterar en avvikelse mellan apparatens spänning och elnätets spänning.	Koppla bort hällen från elnätet och kontrollera den elektriska anslutningen.
F01, F06, F12, F13, F25, F34, F35, F36, F37, F41, F47, F58, F61, F76	Koppla bort hällen från elnätet. Vänta några sekunder och anslut sedan hällen igen. Om problemet kvarstår, ring servicecentret och uppge felkoden som visas på displayen.		

LJUD SOM AVGES UNDER ANVÄNDNING

Hällar kan avge ljud under normal användning. När kastrullen detekteras kan hällen avge ett klickande ljud och under tillagning kan det höras ett väsande eller knastrande ljud. Väsningar och knaster kommer egentligen från kastrullerna och de beror på

egenskaperna på botten på kastrullen som används (till exempel om botten är gjord av flera lager material eller om den är ojämn). Dessa ljud kan variera beroende på vilka tillbehör som används och hur mycket mat de innehåller och det betyder inte att något är fel.

KONTROLLERAD TILLAGNING

Tabellen nedan har skapats speciellt för att tillåta kontrollorgan att använda våra produkter.

Kontrollerad tillagning	Lägen för kontrollerad tillagning
Värmefördelningstest "Pannkakor" enligt EN 50304/EN 60350 §7.3	
Värmeprestandatest "Pommes frites" enligt EN 60350/50304 §7.4	
Smälta och hålla varmt, "choklad"	
Sjuda, "risgrynsgröt"	

EKODESIGN: Testet genomfördes i enlighet med bestämmelserna, genom att välja alla kokzoner på hällen så att ett enda område bildas, eller genom att använda funktionen Flexifull.

KUNDTJÄNST

INNAN DU RINGER KUNDTJÄNST:

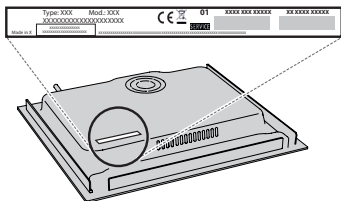
1. Försök att lösa problemet på egen hand med hjälp av anvisningarna i **FELSÖKNING**.
2. Stäng av apparaten och slå på den igen för att se om felet kvarstår

OM PROBLEMET KVARSTÅR EFTER OVAN NÄMNDA KONTROLLER, KONTAKTA NÄRMASTE KUNDTJÄNST.

För teknisk service, ring numret som står i garantihäftet eller följ anvisningarna på webbplatsen **www.whirlpool.eu**.

När du kontaktar kundservice ska du alltid uppges:

- En kort beskrivning av felet.
- Typ av apparat och exakt modell;



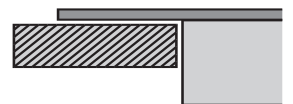
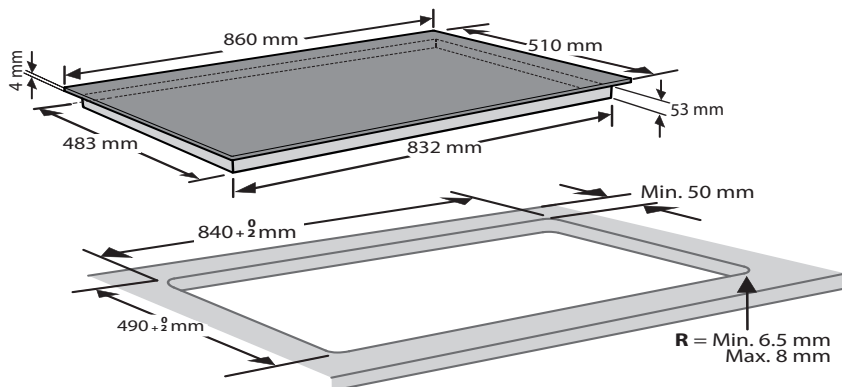
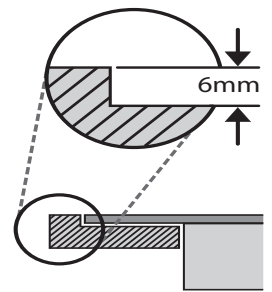
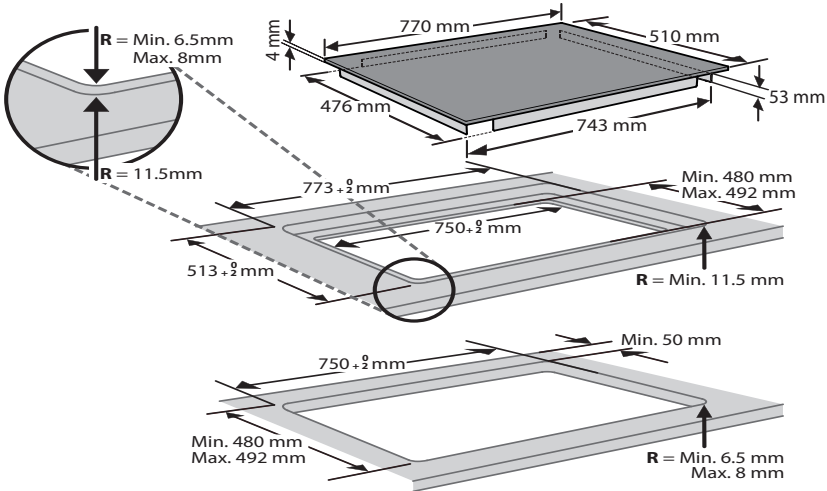
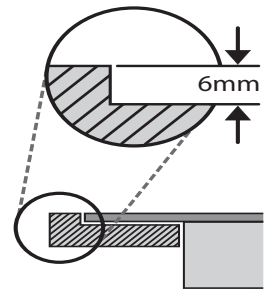
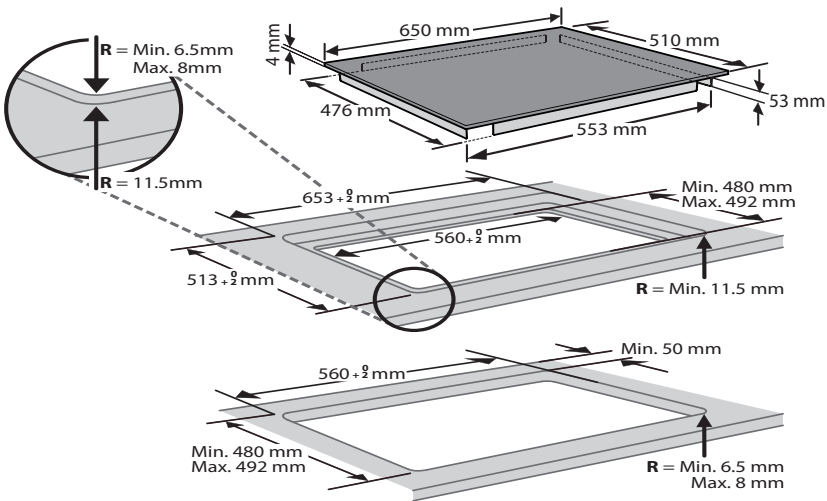
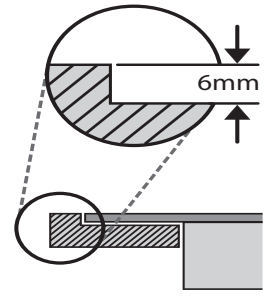
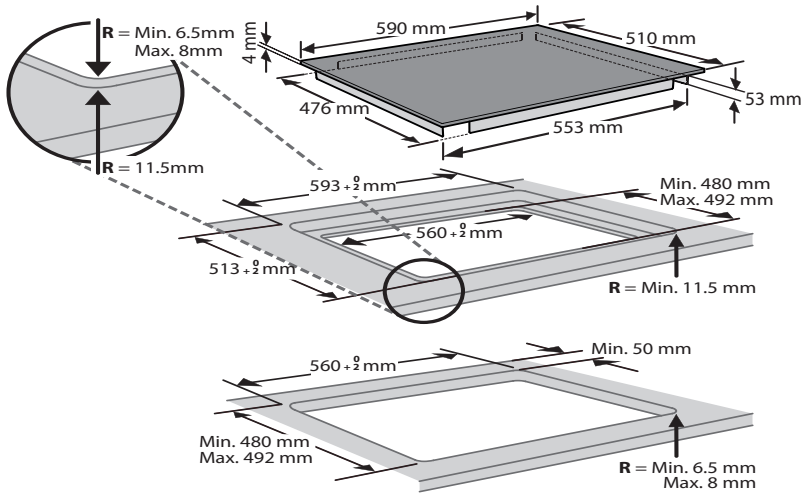
- Servicenumret (numret efter ordet Service på typskylten). Servicenumret anges även i garantihäftet;

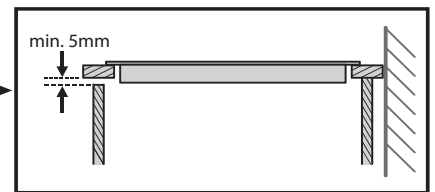
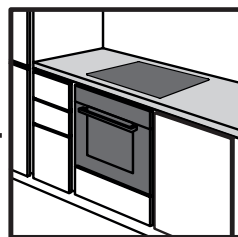
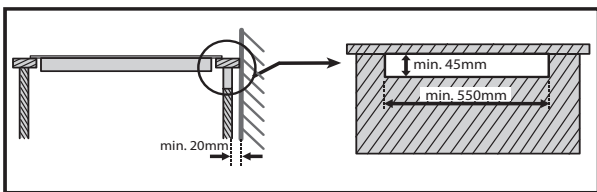
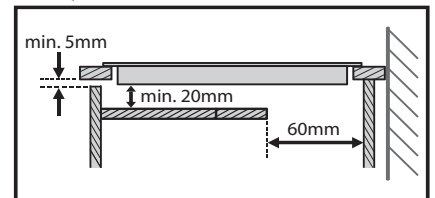
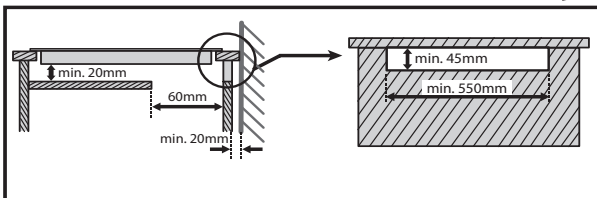
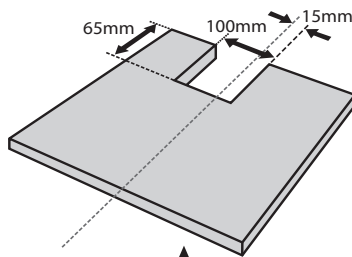
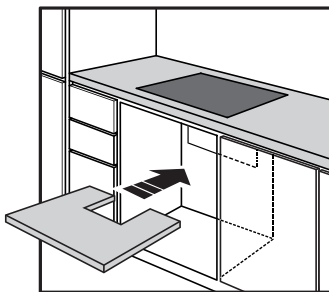
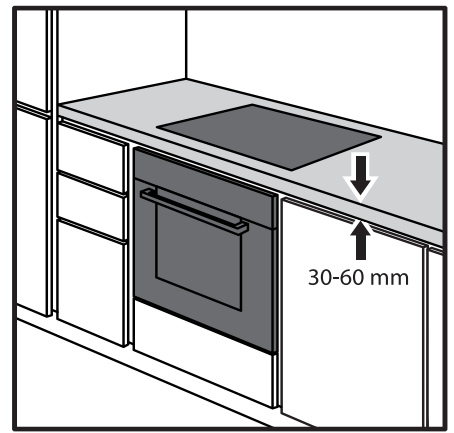
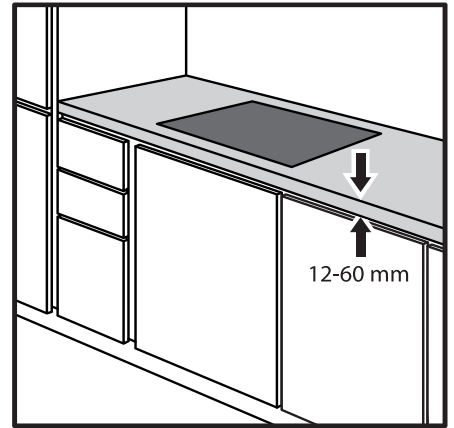
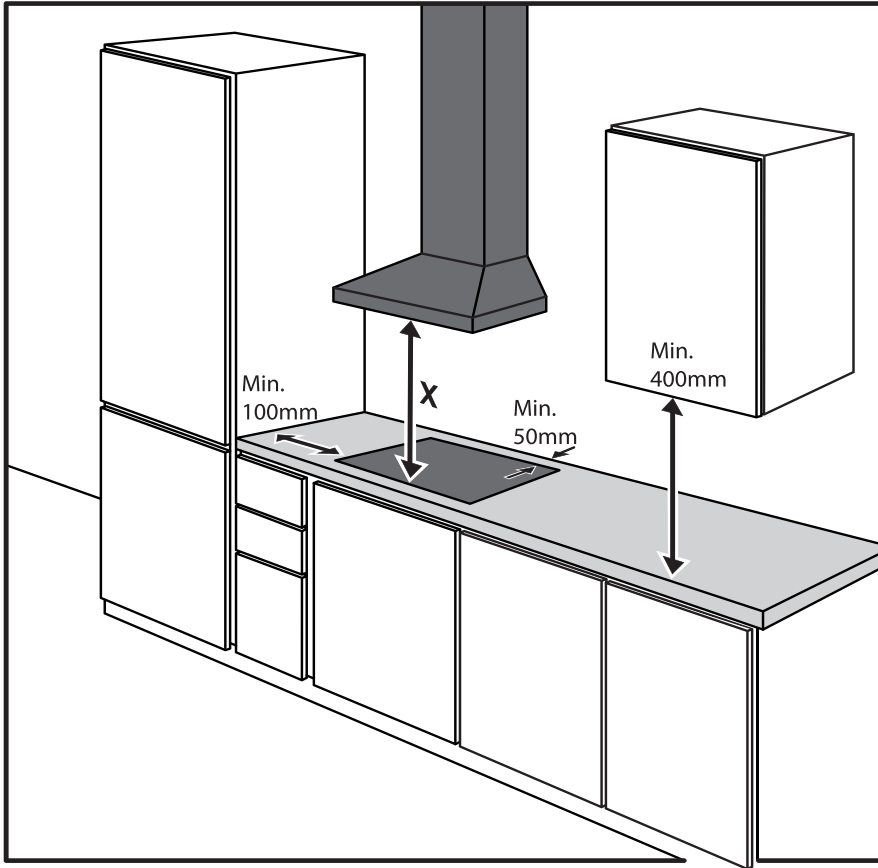
SERVICE 0000 000 0000

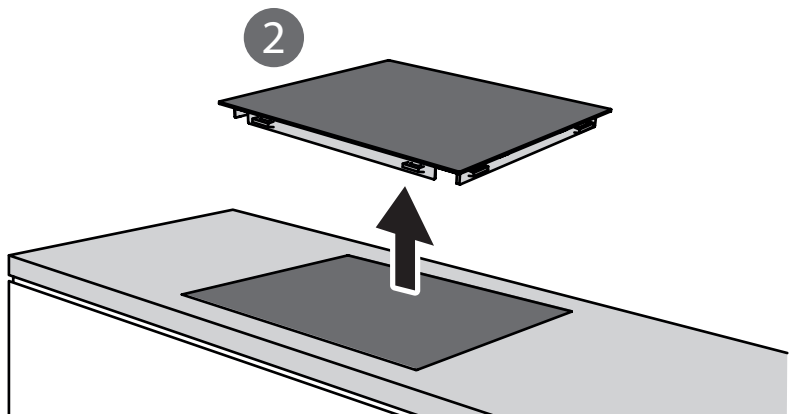
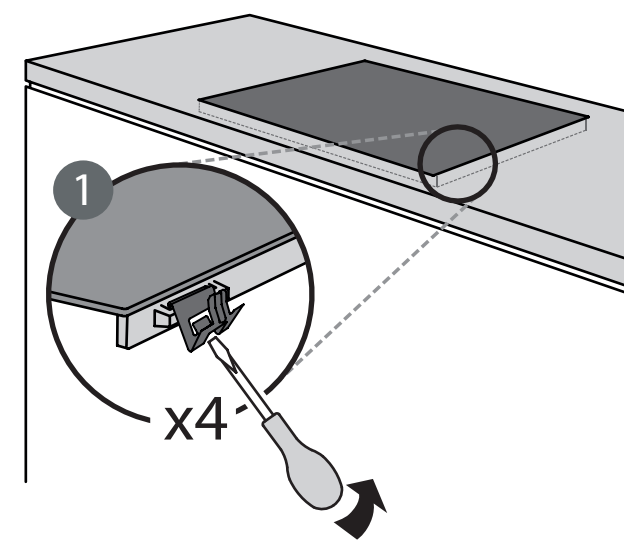
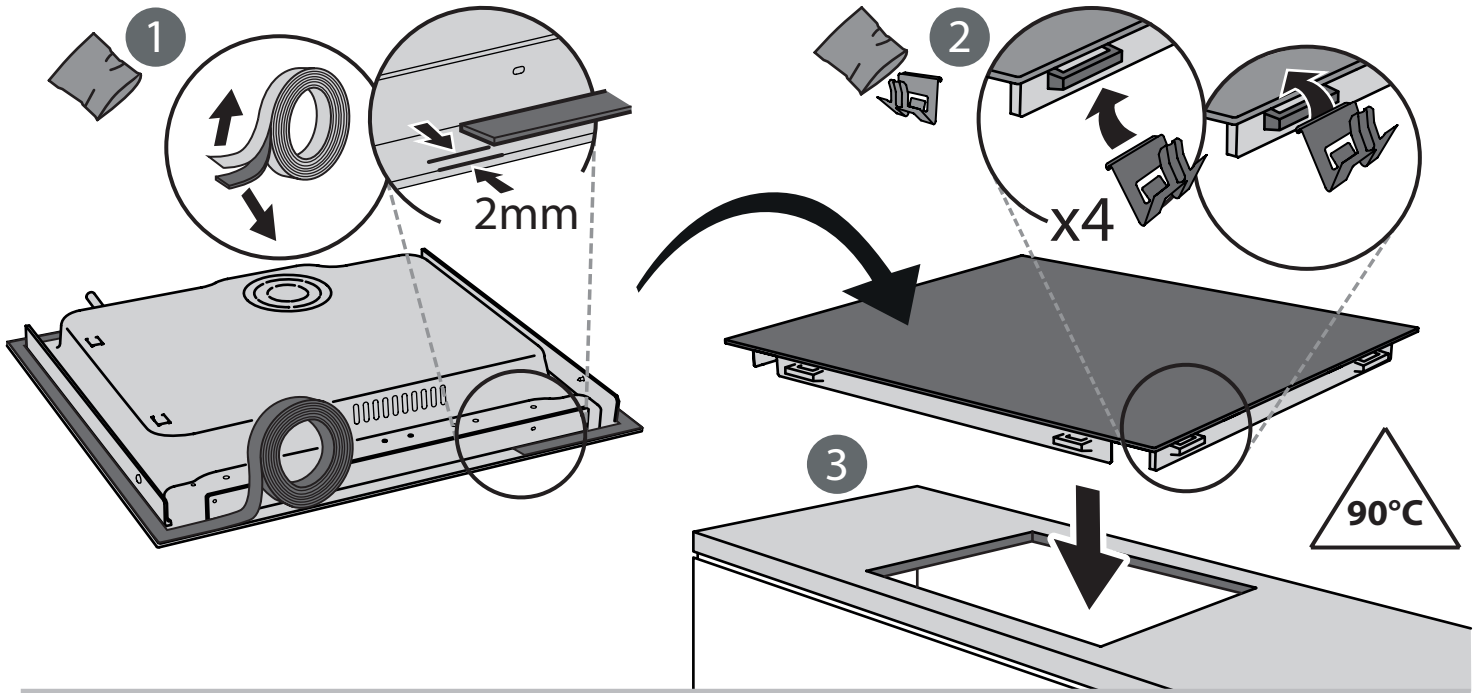
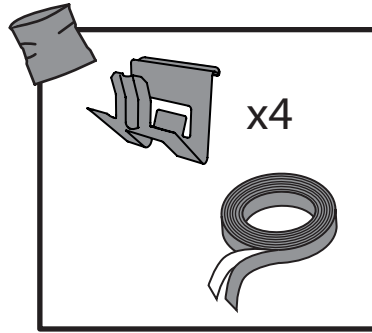
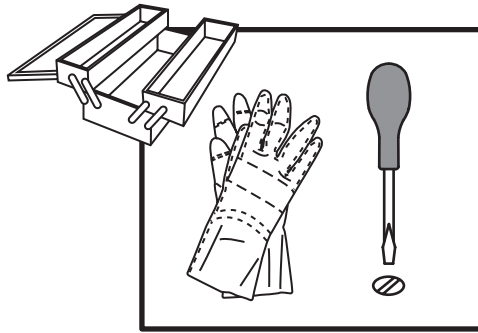


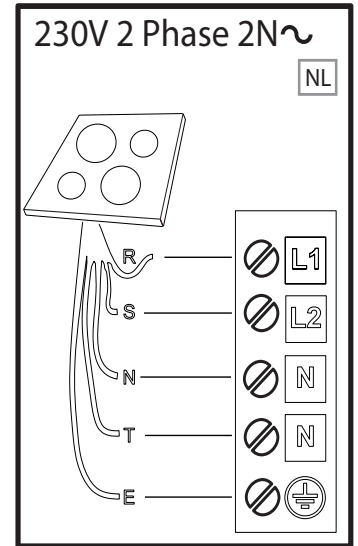
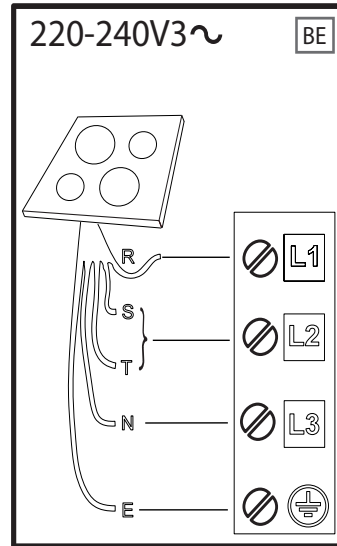
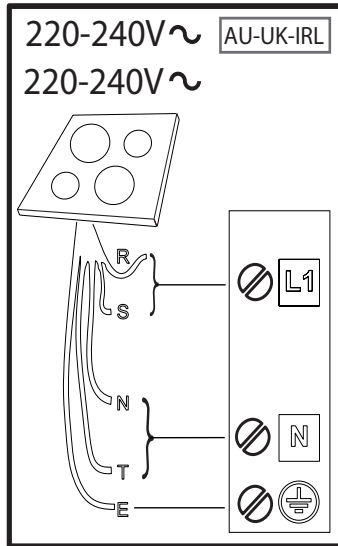
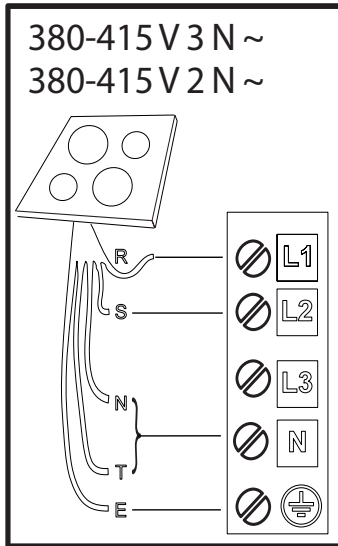
- din fullständiga adress
- ditt telefonnummer.

Vänd dig alltid till en auktoriserad serviceverkstad om det blir nödvändigt med reparation (som garanti för att originalreservdelar används och att reparationen utförs på korrekt sätt).









R

black-nero-negro-preto-μαύρος-must-melns-juodas-czarny-schwarz-noir-zwart-negru-черно-црн-črna-crno-черный-чорний-қара-černá-čierna-fekete-svart-musta-svart-sort-siyah-dubh

S

brown-marrone-marrón-marrom-καφέ-pruun-brūns-rudas-brązowy-braunen-brun-bruin-maroka-fjäv-браон-rjava-smeđ-коричневый-коричневий-қоңыр-hnědý-hnedý-barna-brunt-ruskea-brunt-brun-kahverengi-donn

T

blue (gray)-blu (grigio)-azul (gris)-azul (cinza)-μπλε (γκρι)-sinine (hall)-zila (pelēka)-mėlyna (pilkas)-niebieski (szary)-blau (grau)-bleu (gris)-blauw (grijs)-albastru (gri)-синьо (сиво)-плава (сива)-modro (sivo)-plava (siva)-синий (серый)-синій (сірий)-көк (сұр)-modrý (šedá)-modrý (sivá)-kék (szürke)-blá (grá)-sininen (harmaa)-blá (grá)-blát (grát)-mavi (gri)-gorm (liath)

 = **E**

yellow/green-giallo/verde-amarillo/verde-amarelo/verdekίτρινο/πράσινο-kollane/roheline-dzeltens/zajš-geltona/žalia-żółty/zielony-gelb/grün-jaune/vert-geel/groen-galben/verde-жълто/зелено-жудо/зелена-rumeno/zeleno-žuto/zelena-желтый/зеленый-жовтий/зелений-жасыл/сары-žlutá/zelená-žltá/zelená-sárga/zöld-gul/grønn-keltainen/vihreä-gul/grön-gul/grøn-sarı/yeşil-buı/glas

N

blue-blu-azul-azul-μπλε-sinine-zila-mėlyna-niebieski-blau-bleu-blauw-albastru-синьо-плава-modro-plava-синий-синій-көк-modrý-modrý-kék-blá-sininen-blá-blát-mavi-gorm



400011046535