



Thinking of you
Electrolux



ENN2812BOW

.....
DE KÜHL - GEFRIERSCHRANK
SV KYL-FRYS

.....
BENUTZERINFORMATION 2
BRUKSANVISNING 22



INHALT

1. SICHERHEITSHINWEISE	3
2. BETRIEB	5
3. TÄGLICHER GEBRAUCH	6
4. PRAKTISCHE TIPPS UND HINWEISE	8
5. REINIGUNG UND PFLEGE	10
6. WAS TUN, WENN	11
7. MONTAGE	13
8. GERÄUSCHE	19
9. TECHNISCHE DATEN	21

WIR DENKEN AN SIE

Vielen Dank, dass Sie sich für ein Electrolux Gerät entschieden haben. Sie haben ein Produkt gewählt, hinter dem eine jahrzehntelange professionelle Erfahrung und Innovation steht. Bei der Entwicklung dieses großartigen und eleganten Geräts haben wir an Sie gedacht. So haben Sie bei jedem Gebrauch die Gewissheit, dass Sie stets großartige Ergebnisse erzielen werden.

Willkommen bei Electrolux.

Besuchen Sie uns auf unserer Website, um:



Anwendungshinweise, Prospekte, Fehlerbehebungs- und Service-Informationen zu erhalten:

www.electrolux.com



Ihr erworbenes Produkt zu registrieren, um den besten Service dafür zu gewährleisten:

www.electrolux.com/productregistration



Zubehör, Verbrauchsmaterial und Original-Ersatzteile für Ihr Gerät zu erwerben:

www.electrolux.com/shop

KUNDENDIENST UND -BETREUUNG

Bitte verwenden Sie ausschließlich Original-Ersatzteile für Ihre Produkte.

Halten Sie folgende Angaben bereit, wenn Sie sich an den Kundendienst wenden (diese Informationen finden Sie auf dem Typenschild): Modell, Produktnummer (PNC), Seriennummer.



Warnungs-/ Sicherheitshinweise.



Allgemeine Hinweise und Ratschläge



Hinweise zum Umweltschutz

Änderungen vorbehalten.

1. SICHERHEITSHINWEISE

Lesen Sie zu Ihrer Sicherheit und für eine optimale Nutzung des Geräts vor der Montage und dem ersten Gebrauch das vorliegende Benutzerhandbuch einschließlich der Ratschläge und Warnungen aufmerksam durch. Es ist wichtig, dass zur Vermeidung von Fehlern und Unfällen alle Personen, die das Gerät benutzen, mit der Bedienung und den Sicherheitsvorschriften vertraut sind. Heben Sie die Gebrauchsanleitung gut auf und übergeben Sie sie bei einem Weiterverkauf des Geräts dem neuen Besitzer, so dass jeder während der gesamten Lebensdauer des Geräts über Gebrauch und Sicherheit informiert ist.

Halten Sie sich zu Ihrer Sicherheit und zum Schutz Ihres Eigentums strikt an die Vorsichtsmaßnahmen der vorliegenden Gebrauchsanweisung, da der Hersteller bei Missachtung derselben von jeder Haftung freigestellt ist.

1.1 Sicherheit von Kindern und hilfsbedürftigen Personen

- Das Gerät darf von Personen (einschließlich Kindern), deren physische, sensorische Fähigkeiten und deren Mangel an Erfahrung und Kenntnissen einen sicheren Gebrauch des Gerätes ausschließen nur unter Aufsicht oder nach ausreichender Einweisung durch eine verantwortungsbewusste Person benutzt werden, die sicherstellt, dass sie sich der Gefahren des Gebrauchs bewusst sind.

Kinder müssen beaufsichtigt werden, damit sie nicht am Gerät herumspielen können.

- Halten Sie das Verpackungsmaterial unbedingt von Kindern fern. Erstickungsgefahr!
- Ziehen Sie vor der Entsorgung des Gerätes den Netzstecker, schneiden Sie das Netzkabel (so nah wie möglich am Gerät) ab und entfernen Sie die Tür, so dass spielende Kinder vor elektrischem Schlag geschützt sind und sich nicht in dem Gerät einschließen können.
- Wenn dieses Gerät mit magnetischer Türdichtung ein älteres Modell mit Schnappverschluss (Türflasche) an der

Tür oder auf dem Deckel ersetzt, machen Sie den Schnappverschluss vor dem Entsorgen des Altgerätes unbrauchbar. So verhindern Sie, dass das Gerät nicht zu einer Todesfalle für Kinder wird.

1.2 Allgemeine Sicherheitshinweise



WARNUNG!

Achten Sie darauf, dass die Belüftungsoffnungen im Gehäuse um das Gerät oder in der Einbaunische nicht blockiert sind.

- Das Gerät ist für die Aufbewahrung von Lebensmitteln und/oder Getränken in einem normalen Haushalt und ähnliche Zwecke vorgesehen, wie z. B.:
 - Personal Küchenbereiche in Geschäften, Büros und anderen Arbeitsumfeldern
 - Bauernhöfe und für Gäste in Hotels, Motels und anderen wohnungsähnlichen Räumlichkeiten
 - Pensionen und vergleichbaren Unterbringungsmöglichkeiten
 - Catering und einzelhandelsfremde Anwendungen
- Benutzen Sie keine mechanischen oder sonstigen Hilfsmittel, um den Abbauprozess zu beschleunigen.
- Verwenden Sie keine anderen Elektrogeräte (wie Speiseeisbereiter) in Kühlgeräten, wenn solche Geräte nicht ausdrücklich vom Hersteller für diesen Zweck zugelassen sind.
- Beschädigen Sie nicht den Kältekreislauf.
- Das Kältemittel Isobutan (R600a) im Kältekreislauf des Gerätes ist ein natürliches und sehr umweltfreundliches Gas, das jedoch leicht entflammbar ist.

Achten Sie beim Transport und bei der Montage des Gerätes darauf, nicht die Komponenten des Kältekreislaufs zu beschädigen.

Bei einer eventuellen Beschädigung des Kältekreislaufs:

- Offene Flammen und Zündfunken vermeiden
- Den Raum, in dem das Gerät installiert ist, gut lüften
- Technische und anderweitige Änderungen am Gerät sind gefährlich. Ein defektes Netzkabel kann Kurzschlüsse und einen Brand verursachen und/oder zu Stromschlägen führen.



WARNUNG!

Elektrische Bauteile (Netzkabel, Stecker, Kompressor) dürfen zur Vermeidung von Gefahren nur vom Kundendienst oder einer Fachkraft ausgewechselt werden.

1. Das Netzkabel darf nicht verlängert werden.
 2. Vergewissern Sie sich, dass der Netzstecker nicht von der Geräterückseite eingeklemmt oder beschädigt wird. Ein eingeklemmter oder beschädigter Netzstecker überhitzt und kann einen Brand verursachen.
 3. Vergewissern Sie sich, dass der Netzstecker des Gerätes frei zugänglich ist.
 4. Ziehen Sie nicht am Netzkabel.
 5. Stecken Sie den Netzstecker niemals in eine lockere Steckdose. Es besteht Brand- und Stromschlaggefahr.
 6. Betreiben Sie das Gerät nicht ohne Lampenabdeckung (falls vorhanden) für die Innenbeleuchtung.
- Dieses Gerät ist schwer. Seien Sie vorsichtig beim Transport.
 - Entnehmen oder berühren Sie nie mit nassen/feuchten Händen Tiefkühlgut, da dies zu Hautverletzungen oder Kälteverbrennungen führen kann.
 - Setzen Sie das Gerät nicht über eine längere Zeit direkter Sonneneinstrahlung aus.
 - Die Leuchtmittel (falls vorhanden) in diesem Gerät sind Speziallampen, die nur für Haushaltsgeräte geeignet sind! Sie eignen sich nicht zur Raumbeleuchtung.

1.3 Täglicher Gebrauch

- Stellen Sie keine heißen Töpfe auf die Kunststoffteile des Gerätes.
- Lagern Sie keine feuergefährlichen Gase oder Flüssigkeiten in dem Gerät. Explosionsgefahr.
- Legen Sie Lebensmittel nicht direkt vor den Luftauslass in der Rückwand. (Wenn es ein No-Frost-Gerät ist)
- Ein aufgetautes Produkt darf nicht wieder eingefroren werden.
- Abgepackte Tiefkühlkost immer entsprechend den Herstellerangaben aufbewahren.
- Die Lagerempfehlungen des Geräteherstellers sollten strikt eingehalten werden. Halten Sie sich an die betreffenden Anweisungen.
- Keine kohlenensäurehaltigen Getränke oder Sprudel in den Tiefkühlschrank stellen, da der Druckanstieg in den Behältern zur Explosion führen und das Gerät beschädigen kann.
- Eis am Stiel kann Kälteverbrennungen verursachen, wenn es direkt nach der Entnahme aus dem Gefrierschrank gegessen wird.

1.4 Reinigung und Pflege

- Schalten Sie vor Wartungsarbeiten immer das Gerät ab und ziehen Sie den Netzstecker aus der Steckdose.
- Reinigen Sie das Gerät nicht mit Metallgegenständen.
- Keine scharfen Gegenstände zum Entfernen von Reif und Eis im Gerät verwenden. Verwenden Sie einen Kunststoffschaber.
- Kontrollieren Sie den Tauwasserabfluss im Kühlraum in regelmäßigen Abständen. Reinigen Sie den Ablauf, falls nötig. Bei verstopftem Wasserabfluss sammelt sich das Wasser auf dem Boden des Geräts an.

1.5 Montage



Halten Sie sich für den elektrischen Anschluss strikt an die Anweisungen der betreffenden Abschnitte.

- Kontrollieren Sie nach dem Auspacken das Gerät auf eventuelle Beschädigungen. Nehmen Sie das Gerät nicht in Betrieb, wenn es beschädigt ist. Melden Sie die Schäden umgehend dem Händler, bei dem Sie es erworben haben. Bewahren Sie in diesem Fall die Verpackung auf.
- Lassen Sie das Gerät mindestens vier Stunden stehen, bevor Sie es elektrisch anschließen, damit das Öl in den Kompressor zurückfließen kann.
- Ausreichenden Freiraum zur Luftzirkulation um das Gerät lassen; anderenfalls besteht Überhitzungsgefahr. Halten Sie sich für die Belüftung an die Installationsanweisungen.
- Das Gerät sollte zur Vermeidung von Verbrennungen durch Berührung von heißen Bauteilen (Kompressor, Kondensator) möglichst mit der Rückseite gegen eine Wand aufgestellt werden.
- Das Gerät darf nicht in der Nähe von Heizkörpern oder Kochern installiert werden.
- Vergewissern Sie sich, dass der Netzstecker des Gerätes nach der Installation frei zugänglich ist.
- Wenn ein Wasseranschluss vorgesehen ist, verbinden Sie das Gerät nur mit dem Trinkwasseranschluss.

1.6 Kundendienst


- Sollte die Wartung des Gerätes elektrische Arbeiten verlangen, so dürfen die-

se nur von einem qualifizierten Elektriker oder einem Elektro-Fachmann durchgeführt werden.

- Wenden Sie sich für Reparaturen und Wartung nur an Fachkräfte der autorisierten Kundendienststellen und verlangen Sie stets Original-Ersatzteile.

1.7 Umweltschutz



Das Gerät enthält im Kältekreis oder in dem Isoliermaterial keine ozonschädigenden Gase. Das Gerät darf nicht wie normaler Hausmüll entsorgt werden. Die Isolierung enthält entzündliche Gase: das Gerät muss gemäß den geltenden Vorschriften entsorgt werden; sie erhalten diese bei Ihrer Gemeindeverwaltung. Nicht das Kälteaggregat beschädigen, insbesondere nicht in der Nähe des Wärmetauschers. Die Materialien, die bei der Herstellung dieses Geräts verwendet wurden und mit dem Symbol  markiert sind, können recycelt werden.

2. BETRIEB

2.1 Einschalten des Geräts

Stecken Sie den Stecker in die Wandsteckdose.

Drehen Sie den Temperaturregler im Uhrzeigersinn auf eine mittlere Einstellung.

2.2 Ausschalten des Geräts

Drehen Sie den Temperaturregler zum Ausschalten des Geräts in die Position "0".

2.3 Temperaturregelung

Die Temperatur wird automatisch geregelt.

Bedienen Sie das Gerät wie folgt:

- drehen Sie den Temperaturregler auf eine niedrigere Einstellung, um die minimal mögliche Kühlung zu erreichen.
- drehen Sie den Temperaturregler auf eine höhere Einstellung, um die maximal mögliche Kühlung zu erreichen.



eine mittlere Einstellung ist im Allgemeinen am besten geeignet.

Allerdings muss für eine exakte Einstellung berücksichtigt werden, dass die Temperatur im Innern des Gerätes von verschiedenen Faktoren abhängt:

- von der Raumtemperatur
- von der Häufigkeit der Türöffnung
- von der Menge der eingelagerten Lebensmittel
- und vom Standort des Geräts.



Ist die Umgebungstemperatur hoch oder das Gerät voll beladen, dieses aber auf die niedrigste Temperatur eingestellt, so kann es bei andauerndem Betrieb des Geräts an der Rückwand zu Frostbildung kommen. In diesem Fall muss eine höhere Temperatur gewählt werden, die ein automatisches Abtauen ermöglicht und damit auch einen niedrigeren Energieverbrauch.

3. TÄGLICHER GEBRAUCH

3.1 Reinigung des Innenraums

Bevor Sie das Gerät in Betrieb nehmen, beseitigen Sie den typischen „Neugeruch“ am besten durch Reinigen der Innenteile mit lauwarmem Wasser und einer neutralen Seife. Sorgfältig nachtrocknen.



Verwenden Sie keine aggressiven Reinigungsmittel oder Scheuerpulver, die die Oberfläche beschädigen.

3.2 Einfrieren frischer Lebensmittel

Der Gefrierraum eignet sich zum Einfrieren von frischen Lebensmitteln und zum längerfristigen Lagern von bereits gefrorenen und tiefgefrorenen Lebensmitteln. Für das Einfrieren frischer Lebensmittel ist eine Änderung der mittleren Einstellung nicht erforderlich.



Legen Sie die einzufrierenden Lebensmittel so auf die Ablagen, dass sie Kontakt mit den kalten Seitenwänden haben. Alle Fächer eignen sich zum Einfrieren frischer Lebensmittel.

3.3 Lagerung gefrorener Produkte

Lassen Sie das Gerät vor der ersten Inbetriebnahme oder nach einer Zeit, in der das Gerät nicht benutzt wurde, mindestens zwei Stunden lang auf den höheren

Einstellungen laufen, bevor Sie Lebensmittel in das Gefrierfach hinein legen.



Kam es zum Beispiel durch einen Stromausfall, der länger dauerte als der in der Tabelle mit den technischen Daten angegebene Wert (siehe "Ausfalldauer") zu einem ungewollten Abtauen, dann müssen die aufgetauten Lebensmittel sehr rasch verbraucht oder sofort gekocht und (nach dem Abkühlen) erneut eingefroren werden.

3.4 Auftauen

Tiefgefrorene oder gefrorene Lebensmittel können vor der Verwendung je nach der zur Verfügung stehenden Zeit im Kühlschrank oder bei Raumtemperatur aufgetaut werden.

Kleinere Teile können sogar direkt aus dem Gefrierraum entnommen und anschließend sofort gekocht werden. In diesem Fall dauert der Garvorgang etwas länger.

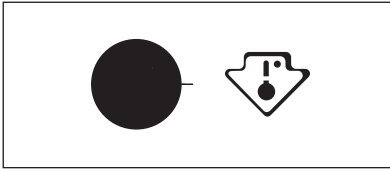
3.5 Eiswürfelbereitung

Dieses Gerät ist mit einer oder mehreren Schalen für die Herstellung von Eiswürfeln ausgestattet. Füllen Sie die Schalen mit Wasser und stellen Sie diese in das Gefrierfach.



Bitte verwenden Sie zum Herausholen der Schalen aus dem Gefrierschrank keine Utensilien aus Metall.

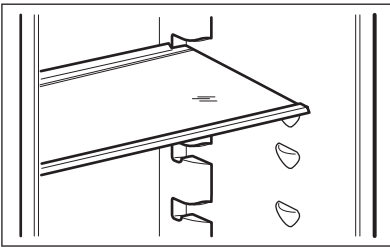
3.6 Temperaturanzeige



Das Gerät wird in Frankreich verkauft.

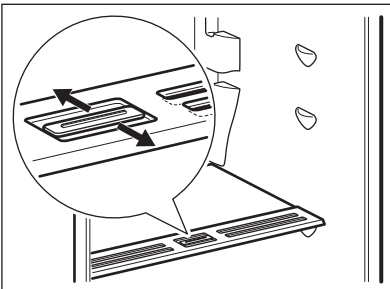
Entsprechend den Vorschriften in diesem Land muss das Gerät mit einer speziellen Vorrichtung ausgestattet sein (siehe Abbildung), die im unteren Fach des Kühlraums angebracht ist, und den kältesten Bereich des Kühlraums anzeigt.

3.7 Verstellbare Ablagen



Die Wände des Kühlschranks sind mit einer Anzahl von Führungsschienen ausgestattet, die verschiedene Möglichkeiten für das Einsetzen der Ablagen bieten.

3.8 Feuchtigkeitsregulierung

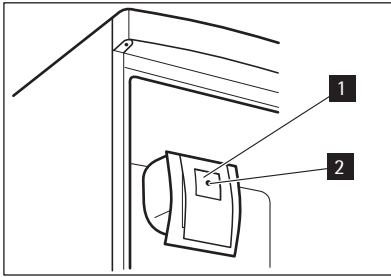


In die Glasablage ist eine Vorrichtung mit (über einen Schieber verstellbaren) Schlitzen integriert, die die Temperaturregelung in den Gemüsefächern ermöglicht.

Bei geschlossenen Belüftungsschlitzen: der natürliche Feuchtigkeitsgehalt der Lebensmittel in der Gemüseschublade wird länger bewahrt.

Bei geöffneten Belüftungsschlitzen: aufgrund des Luftstroms ist der Feuchtigkeitsgehalt in der Obst- und Gemüseschublade geringer.

3.9 FREESTORE-Funktion



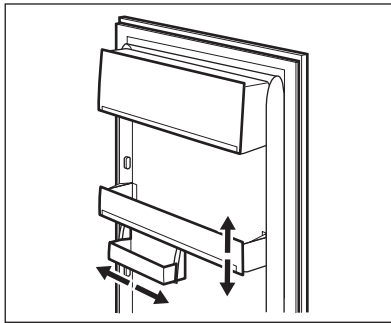
Mit der FREESTORE-Funktion werden die Lebensmittel schneller gekühlt und eine gleichmäßigere Temperatur im Kühlraum erzeugt.

Drücken Sie zum Einschalten der FREESTORE-Funktion die Taste (1). Die grüne Anzeigelampe (2) leuchtet auf. Die Funktion sorgt für eine rasche Kühlung der Lebensmittel und eine gleichmäßigere Temperatur im Innenraum.



Die FREESTORE-Funktion sollte eingeschaltet werden, wenn die Umgebungstemperatur über 25 °C steigt.

3.10 Positionieren der Türablagen



Die Türablagen können in unterschiedlicher Höhe positioniert werden, womit das Lagern verschieden großer Lebensmittelpackungen ermöglicht wird.

Nehmen Sie die Einstellungen wie folgt vor: Ziehen Sie den Einsatz langsam in Pfeilrichtung, bis er sich herausheben lässt, und setzen Sie ihn dann an der gewünschten Position wieder ein.

4. PRAKTISCHE TIPPS UND HINWEISE

4.1 Energiespartipps

- Öffnen Sie die Tür nicht zu häufig, und lassen Sie diese nicht länger offen als unbedingt notwendig.
- Wenn die Umgebungstemperatur hoch ist und der Temperaturregler auf eine niedrige Temperatur eingestellt und das Gerät voll beladen ist, kann es zu andauerndem Betrieb des Kompressors und damit zu Reif- oder Eisbildung am Verdampfer kommen. Stellen Sie in diesem Fall den Temperaturregler auf eine höhere Einstellung ein, die ein automatisches Abtauen und damit auch einen

niedrigeren Energieverbrauch ermöglicht.

4.2 Hinweise für die Kühlung frischer Lebensmittel

So erzielen Sie die besten Ergebnisse:

- Legen Sie bitte keine warmen Lebensmittel oder dampfenden Flüssigkeiten in den Kühlschrank.
- Decken Sie die Lebensmittel ab oder verpacken Sie diese entsprechend, besonders wenn sie stark riechen.

- Legen Sie die Lebensmittel so hinein, dass um sie Luft frei zirkulieren kann.

4.3 Hinweise für die Kühlung

Tipps:

Fleisch (alle Sorten): wickeln Sie Fleisch in lebensmittelechte Tüten und legen Sie diese auf die Glasablage über der Gemüseschublade.

Bitte lagern Sie Fleisch aus Sicherheitsgründen nur einen oder maximal zwei Tage auf diese Weise.

Gekochte Lebensmittel, kalte Gerichte usw.: Diese sollten abgedeckt auf eine der Ablagen gelegt werden.

Obst und Gemüse: Gründlich reinigen und in die dafür vorgesehene(n) Schublade(n) legen. Wenn die Kunststoffteile Ihres Kühlschranks mit Zitronensaft in Kontakt kommen, können sie sich verfärben. Es wird empfohlen, Zitrusfrüchte in getrennten Behältern zu lagern.

Butter und Käse: diese sollten stets in speziellen luftdichten Behältern verpackt sein oder in Aluminiumfolie bzw. in lebensmittelechte Tüten eingepackt werden, um so wenig Luft wie möglich in der Verpackung zu haben.

Flaschen: Bitte bewahren Sie Flaschen stets mit Deckel im Flaschenregal in der Tür auf.

Bananen, Kartoffeln, Zwiebeln und Knoblauch sollten nicht im Kühlschrank aufbewahrt werden, außer diese sind dafür speziell verpackt.

4.4 Hinweise zum Einfrieren

Im Folgenden finden Sie einige wertvolle Tipps für einen optimalen Gefriervorgang:

- die maximale Menge an Lebensmitteln, die innerhalb von 24 Stunden eingefroren werden kann, ist auf dem Typschild angegeben;
- der Gefriervorgang dauert 24 Stunden. Legen Sie während dieses Zeitraums keine weiteren einzufrierenden Lebensmittel in das Gefrierfach;
- frieren Sie ausschließlich frische und gründlich gewaschene Lebensmittel von sehr guter Qualität ein;

- teilen Sie die Lebensmittel in kleinere Portionen ein, damit diese schnell und vollständig gefrieren und Sie später nur die Menge auftauen müssen, die Sie gerade benötigen;
- die einzufrierenden Lebensmittelportionen sollten stets luftdicht in Aluminiumfolie oder in lebensmittelechte Gefrierbeutel verpackt werden, um so wenig Luft wie möglich in der Verpackung zu haben;
- achten Sie beim Hineinlegen von frischen, noch ungefrorenen Lebensmitteln darauf, dass diese keinen Kontakt mit Gefriergut bekommen, da dieses sonst antauen kann;
- weniger fetthaltige Lebensmittel lassen sich besser lagern als fetthaltigere; Salz verkürzt die Lagerzeit von Lebensmitteln im Gefrierfach;
- werden Gefrierwürfel direkt nach der Entnahme aus dem Gefrierfach verwendet, können Sie zu Frostbrand auf der Haut führen;
- es empfiehlt sich, das Einfrierdatum auf jeder einzelnen Packung zu notieren, um einen genauen Überblick über die Lagerzeit zu haben.

4.5 Hinweise zur Lagerung gefrorener Produkte

So erzielen Sie die besten Ergebnisse mit Ihrem Gerät:

- Vergewissern Sie sich, dass die gefrorenen Lebensmittel vom Händler angemessen gelagert wurden.
- Achten Sie unbedingt darauf, die eingekauften gefrorenen Lebensmittel in der kürzest möglichen Zeit in das Gefriergerät zu bringen.
- Öffnen Sie die Tür nicht zu häufig, und lassen Sie die Tür nicht länger offen als notwendig.
- Aufgetaute Lebensmittel verderben sehr schnell und eignen sich nicht für ein erneutes Einfrieren.
- Das Haltbarkeitsdatum auf der Tiefkühlkostverpackung darf nicht überschritten werden.

5. REINIGUNG UND PFLEGE



VORSICHT!

Ziehen Sie bitte vor jeder Reinigungsarbeit immer den Netzstecker aus der Steckdose.



Der Kältekreis des Gerätes enthält Kohlenwasserstoffe; Wartungsarbeiten und Nachfüllen von Kältemitteln dürfen daher nur durch vom Hersteller autorisiertes Fachpersonal ausgeführt werden.

5.1 Regelmäßige Reinigung

Der gesamte Kühlschrank muss regelmäßig gereinigt werden:

- Reinigen Sie die Innenseiten und die Zubehörteile mit lauwarmem Wasser und etwas Neutralseife.
- Prüfen und säubern Sie die Türdichtungen in regelmäßigen Abständen und kontrollieren Sie, dass diese sauber und frei von Verunreinigungen sind.
- Spülen und trocknen Sie diese sorgfältig ab.



Ziehen Sie nicht an Leitungen und/oder Kabeln im Innern des Kühlschranks und achten Sie darauf, diese nicht zu verschieben oder zu beschädigen. Benutzen Sie zur Reinigung des Innenraums keinesfalls Putzmittel, Scheuerpulver, stark parfümierte Reinigungsmittel oder Wachspolituren, da diese die Oberfläche des Innenraums beschädigen und einen starken Eigengeruch hinterlassen können.

Reinigen Sie den Kondensator (schwarzes Gitter) und den Kompressor auf der Geräterückseite mit einer Bürste. Dadurch verbessert sich die Leistung des Geräts und es verbraucht weniger Strom.

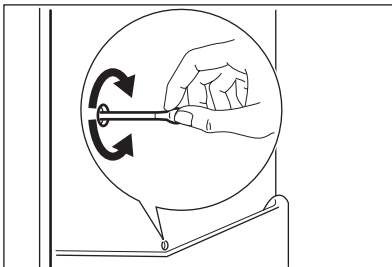


Bitte achten Sie darauf, das Kühlsystem nicht zu beschädigen.

Viele Haushaltsreiniger für Küchen enthalten Chemikalien, die den im Gerät verwendeten Kunststoff angreifen können. Aus diesem Grund ist es empfehlenswert, das Gerät außen nur mit warmem Wasser und etwas flüssigem Tellerspülmittel zu reinigen.

Schließen Sie das Gerät nach der Reinigung wieder an die Netzversorgung an.

5.2 Abtauen des Kühlschranks



Bei normalem Betrieb wird Reif bei jedem Anhalten des Kompressors automatisch vom Verdampfer des Kühlschranks entfernt. Das Tauwasser läuft durch eine Abflussöffnung in einen speziellen Behälter an der Rückseite des Geräts über dem Motorkompressor, wo es verdampft. Reinigen Sie deshalb regelmäßig die Abflussöffnung in der Mitte der Auffangrinne an der Kühlraumrückwand, damit das Tauwasser nicht überfließt und auf die gelagerten Lebensmittel tropft.

5.3 Abtauen des Gefriergeräts

Auf den Ablagen des Gefriergeräts und im Innern des oberen Fachs bildet sich stets etwas Reif.

Tauen Sie das Gefriergerät ab, wenn die Reifschicht eine Stärke von etwa 3 bis 5 mm erreicht hat.



Stellen Sie den Temperaturregler 12 Stunden vor dem Abtauen auf eine kühlere Einstellung, damit eine ausreichende Kälte als Reserve für die Unterbrechung im Betrieb entstehen kann.

Entfernen Sie den Reif wie nachstehend erläutert:

1. Schalten Sie das Gerät aus.
2. Nehmen Sie das gesamte Gefriergut heraus, verpacken Sie es in mehrere Schichten Zeitungspapier und lagern Sie es an einem kühlen Ort.



VORSICHT!

Fassen Sie gefrorene Lebensmittel nicht mit nassen Händen an. Ihre Hände könnten an den Lebensmitteln festfrieren.

3. Lassen Sie die Tür offen.



Stellen Sie eine Schale mit warmem Wasser in das Gefrierfach, um den Abtauprozess zu beschleunigen. Entfernen Sie bereits während des Abtauprozesses vorsichtig Eisstücke, die sich lösen lassen.

4. Wenn der Gefrierraum vollständig abgetaut ist, wischen Sie das Innere sorgfältig trocken.
5. Schalten Sie das Gerät ein.

6. Nachdem das Gerät zwei bis drei Stunden in Betrieb ist, können Sie die ausgelagerten Lebensmittel wieder in den Gefrierraum hineinlegen.



Entfernen Sie Reif und Eis von der Innenverkleidung niemals mit scharfen Gegenständen, da die Innenverkleidung dadurch beschädigt werden könnte.

Versuchen Sie nicht, den Abtauvorgang durch andere als vom Hersteller empfohlene mechanische oder sonstige Hilfsmittel zu beschleunigen.

Ein Temperaturanstieg des Gefrierguts während des Abtauens des Geräts kann die Lagerzeit dieser Lebensmittel verkürzen.

5.4 Stillstandzeiten

Bei längerem Stillstand des Gerätes müssen Sie folgendermaßen vorgehen:

• trennen Sie das Gerät von der Netzversorgung

- entnehmen Sie alle Lebensmittel
- Tauen Sie das Gerät ab (sofern vorgehen). Reinigen Sie den Innenraum und das gesamte Zubehör.
- lassen Sie die Türen offen/angelehnt, um das Entstehen unangenehmer Gerüche zu vermeiden.

Möchten Sie bei einer längeren Abwesenheit den Gefrierschrank weiter laufen lassen, bitten Sie jemanden, gelegentlich die Temperatur zu prüfen, damit das Gefriergut bei einem möglichen Stromausfall nicht im Innern des Gerätes verdirbt.

6. WAS TUN, WENN ...



WARNUNG!

Ziehen Sie vor der Fehlersuche immer den Netzstecker aus der Steckdose.

Die Fehlersuche, die in der vorliegenden Benutzerinformation nicht beschrieben ist, darf nur von einem qualifizierten Elektriker oder einer kompetenten Person durchgeführt werden.



Während das Gerät in Betrieb ist, entstehen bestimmte Geräusche (Kompressor und Kühlkreislauf).

Problem	Mögliche Ursache	Abhilfe
Das Gerät funktioniert nicht. Die Lampe funktioniert nicht.	Das Gerät ist ausgeschaltet.	Gerät einschalten.
	Der Netzstecker wurde nicht richtig in die Steckdose gesteckt.	Stecken Sie den Netzstecker richtig in die Steckdose.
	Das Gerät wird nicht mit Spannung versorgt. Es liegt keine Spannung an der Netzsteckdose an.	Testen Sie, ob ein anderes Gerät an dieser Steckdose funktioniert. Wenden Sie sich an einen qualifizierten Elektriker.
Die Lampe funktioniert nicht.	Die Lampe befindet sich im Standby-Modus.	Schließen und öffnen Sie die Tür.
	Die Lampe ist defekt.	Siehe hierzu „Austauschen der Lampe“.
Der Kompressor ist durchgehend in Betrieb.	Die Temperatur ist nicht richtig eingestellt.	Stellen Sie eine höhere Temperatur ein.
	Die Tür wurde nicht richtig geschlossen.	Siehe hierzu „Schließen der Tür“.
	Die Tür wurde zu häufig geöffnet.	Lassen Sie die Tür nicht länger als erforderlich offen.
	Die Temperatur der Lebensmittel ist zu hoch.	Lassen Sie die Lebensmittel auf Raumtemperatur abkühlen, bevor Sie sie in das Gerät legen.
	Die Raumtemperatur ist zu hoch.	Senken Sie die Raumtemperatur.
Wasser fließt an der Rückwand des Kühlschranks herunter.	Beim automatischen Abtauen fließt das Tauwasser an der Rückwand des Geräts herunter.	Das ist normal.
Wasser fließt in den Kühlschrank.	Der Wasserablauf ist verstopft.	Reinigen Sie den Wasserablauf.
	Die eingelagerten Lebensmittel verhindern, dass das Wasser in den Wassersammler fließt.	Stellen Sie sicher, dass das Kühlgut nicht die Rückwand berührt.
Wasser fließt auf den Boden.	Das Tauwasser läuft nicht in die Verdampferschale über dem Kompressor.	Befestigen Sie den Tauwasserablauf an der Verdampferschale.
Die Temperatur im Gerät ist zu hoch/niedrig.	Der Temperaturregler ist nicht richtig eingestellt.	Stellen Sie eine höhere/niedrigere Temperatur ein.

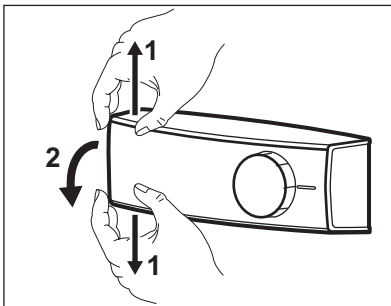
Problem	Mögliche Ursache	Abhilfe
Die Temperatur im Kühlschrank ist zu hoch.	Die Kaltluft kann im Gerät nicht zirkulieren.	Stellen Sie sicher, dass die Kaltluft im Gerät zirkulieren kann.
Die Temperatur im Gefrierraum ist zu hoch.	Die Lebensmittel liegen zu dicht aneinander.	Lagern Sie die Lebensmittel so, dass die Kaltluft im Gerät zirkulieren kann.
Es bildet sich zu viel Eis.	Die Lebensmittel sind nicht richtig verpackt.	Verpacken Sie die Lebensmittel richtig.
	Die Tür wurde nicht richtig geschlossen.	Siehe hierzu „Schließen der Tür“.
	Der Temperaturregler ist nicht richtig eingestellt.	Stellen Sie eine höhere Temperatur ein.

6.1 Austauschen der Lampe



VORSICHT!

Ziehen Sie den Netzstecker aus der Steckdose.



1. Schieben Sie die transparente Abdeckung mit den Fingern nach oben und unten und nehmen Sie sie in Pfeilrichtung ab.
2. Ersetzen Sie die defekte Lampe durch eine Lampe mit der gleichen Leistung und Form, die speziell für Haushaltsgeräte vorgesehen ist. (Die maximal erlaubte Leistung finden Sie auf der Lampenabdeckung.)
3. Bringen Sie die Lampenabdeckung wieder an.
4. Stecken Sie den Netzstecker in die Steckdose.
5. Öffnen Sie die Tür. Prüfen Sie, ob die Lampe brennt.

6.2 Schließen der Tür

1. Reinigen Sie die Türdichtungen.
2. Stellen Sie die Tür nach Bedarf ein. Siehe hierzu „Montage“.

3. Ersetzen Sie die defekten Türdichtungen, falls erforderlich. Wenden Sie sich hierzu an den Kundendienst.

7. MONTAGE



WARNUNG!

Lesen Sie bitte die "Sicherheitshinweise" sorgfältig vor der Aufstellung des Geräts durch, um Gefahren für Sie selbst zu vermeiden und einen korrekten Betrieb des Geräts zu gewährleisten.

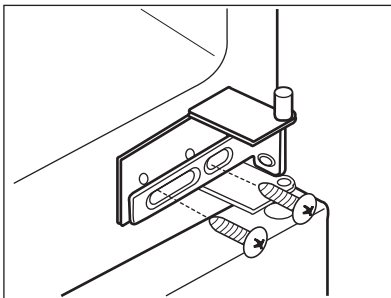
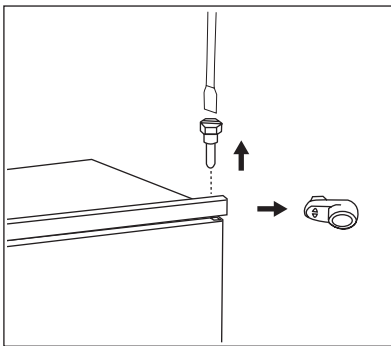
7.1 Aufstellung

Installieren Sie dieses Gerät an einem Ort, an dem die Umgebungstemperatur mit der Klimaklasse übereinstimmt, die auf dem Typschild des Geräts angegeben ist:

Klima- klasse	Umgebungstemperatur
SN	+10°C bis + 32°C
N	+16°C bis + 32°C
ST	+16°C bis + 38°C
T	+16°C bis + 43°C

7.2 Elektrischer Anschluss

Kontrollieren Sie vor der ersten Benutzung des Gerätes, ob die Netzspannung und -frequenz Ihres Hausanschlusses mit den auf dem Typenschild angegebenen Anschlusswerten übereinstimmen.

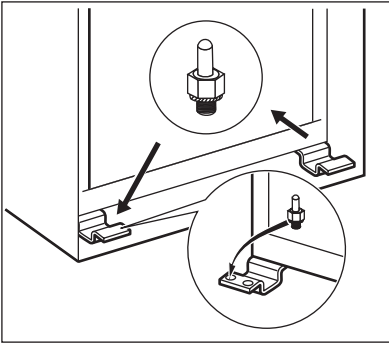


Das Gerät muss geerdet sein. Zu diesem Zweck ist der Netzstecker mit einem Schutzkontakt ausgestattet. Falls die Steckdose Ihres Hausanschlusses nicht geerdet sein sollte, lassen Sie das Gerät gemäß den geltenden Vorschriften von einem qualifizierten Elektriker erden. Der Hersteller übernimmt keinerlei Haftung bei Missachtung der vorstehenden Sicherheitshinweise. Das Gerät entspricht den EWG-Richtlinien.

7.3 Wechsel des Türanschlags

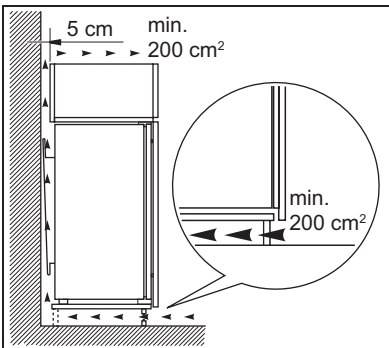
Die Tür des Geräts öffnet sich nach rechts. Wenn die Tür sich nach links öffnen soll, gehen Sie vor der Montage des Geräts bitte nach den folgenden Anweisungen vor:

- Lösen und entfernen Sie den oberen Bolzen.
 - Entfernen Sie die obere Tür.
 - Nehmen Sie das Distanzstück ab.
-
- Lösen Sie das mittlere Scharnier.
 - Entfernen Sie die untere Tür.



- Lösen und entfernen Sie den unteren Bolzen.
- Auf der gegenüberliegenden Seite:
- Ziehen Sie den unteren Bolzen fest.
 - Bringen Sie die untere Tür an.
 - Ziehen Sie das mittlere Scharnier fest.
 - Setzen Sie das Distanzstück ein.
 - Bringen Sie die obere Tür an.
 - Ziehen Sie den oberen Bolzen fest.

7.4 Anforderungen an die Belüftung



Hinter dem Gerät muss genug Platz für eine ausreichende Luftzirkulation sein.

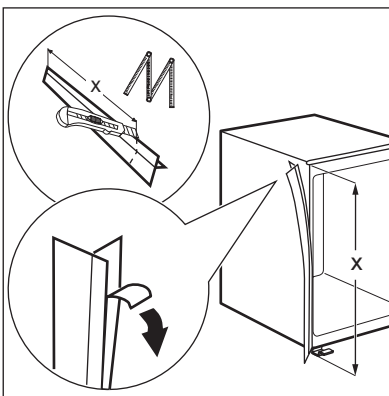
7.5 Installation des Geräts

Gehen Sie wie folgt vor:

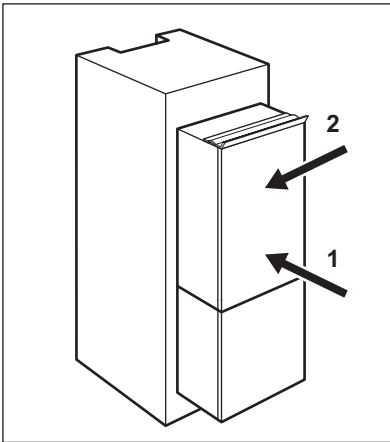


VORSICHT!

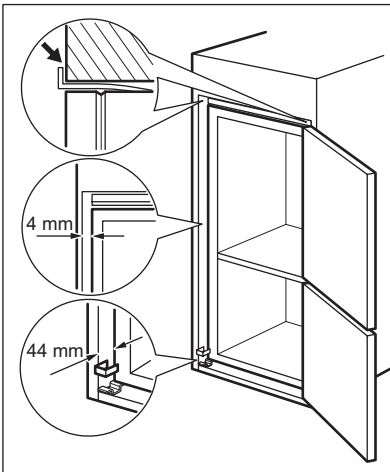
Vergewissern Sie sich, dass sich das Netzkabel des Gerätes frei bewegen kann.



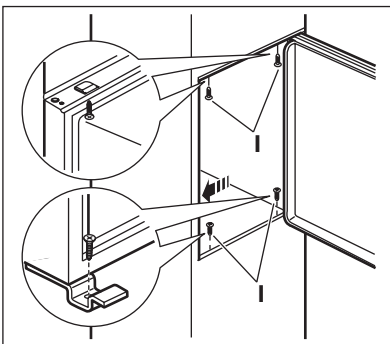
Schneiden Sie bei Bedarf den Dichtungstreifen zu und bringen Sie ihn, wie in der Abbildung gezeigt, am Gerät an.



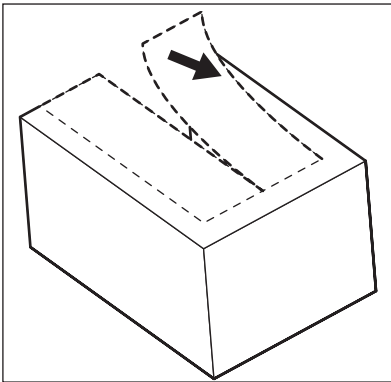
Setzen Sie das Gerät in die Einbaunische.
Schieben Sie das Gerät in Pfeilrichtung (1), bis die obere Spaltabdeckung am Küchenmöbel anliegt.
Schieben Sie das Gerät auf der den Scharnieren gegenüberliegenden Seite in Pfeilrichtung (2) soweit wie möglich gegen die Seitenwand des Küchenmöbels.



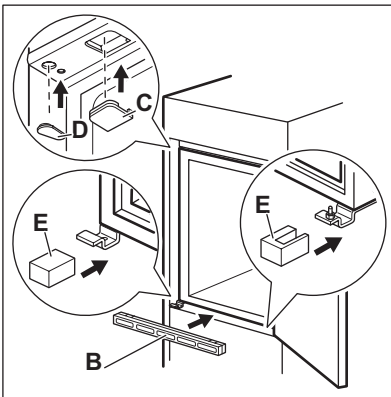
Richten Sie das Gerät in der Einbaunische aus.
Vergewissern Sie sich, dass der Abstand zwischen dem Gerät und der Schrankvorderkante 44 mm beträgt.
Mit der unteren Scharnierabdeckung (im Beipack) können Sie sicherstellen, dass der Abstand zwischen dem Gerät und dem Küchenmöbel richtig ist.
Achten Sie darauf, dass der Abstand zwischen dem Gerät und dem Schrank 4 mm beträgt.
Öffnen Sie die Tür. Stecken Sie die untere Scharnierabdeckung auf.



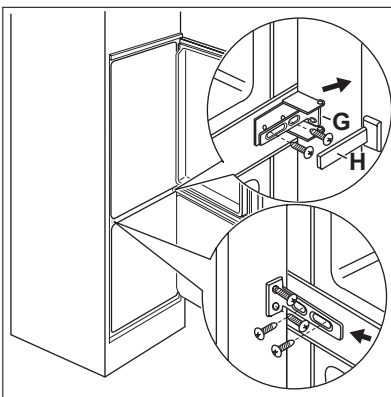
Befestigen Sie das Gerät mit 4 Schrauben in der Einbaunische.



Entfernen Sie das entsprechende Teil aus der Scharnierabdeckung (E). Achten Sie darauf, im Falle eines rechten Scharniers Teil DX bzw. bei einem gegenüberliegenden Scharnier Teil SX zu entfernen.

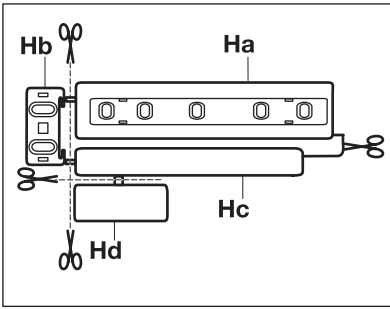


Setzen Sie die beiliegenden Abdeckkappen (C, D) in die Befestigungs- und Scharnierlöcher ein.
Bauen Sie das Belüftungsgitter (B) ein.
Stecken Sie die Scharnierabdeckungen (E) auf das Scharnier auf.

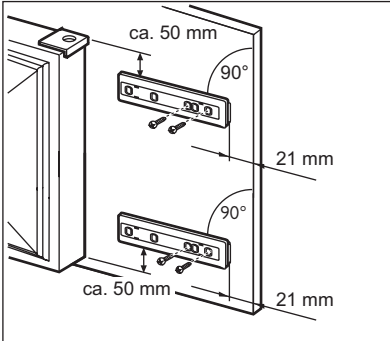


Schließen Sie das Gerät seitlich wie folgt an das Küchenmöbel an:

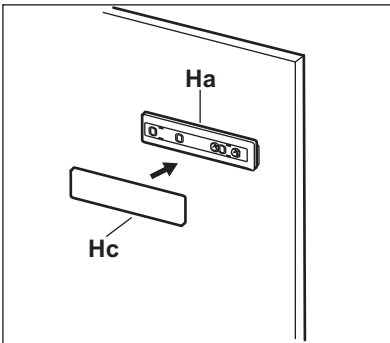
1. Lösen Sie die Schrauben von Teil (G) und verschieben Sie Teil (G) zur Küchenmöbel-Seitenwand.
2. Ziehen Sie die Schrauben vom Teil (G) erneut fest.
3. Befestigen Sie Teil (H) am Teil (G).



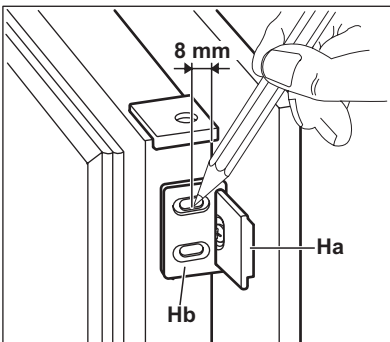
Trennen Sie die Teile (Ha), (Hb), (Hc) und (Hd) ab.



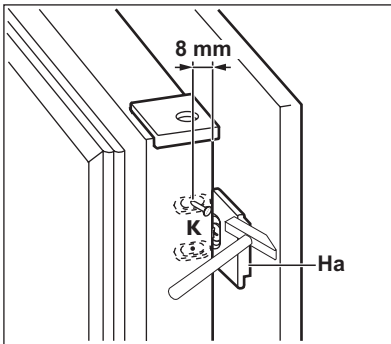
Montieren Sie die Führungsschiene (Ha) an der Innenseite der Tür des Küchenmöbels.



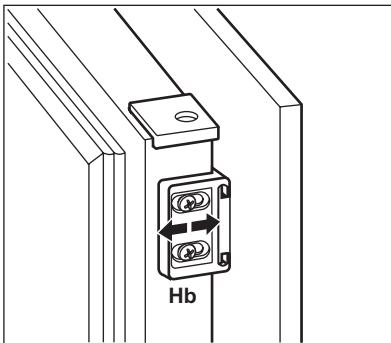
Drücken Sie das Teil (Hc) auf das Teil (Ha).



Öffnen Sie die Gerätetür und die Möbeltür in einem Winkel von 90°. Setzen Sie das Führungsstück (Hb) in die Führungsschiene (Ha) ein. Halten Sie die Gerätetür an die Tür des Küchenmöbels, und markieren Sie die Bohrungen.

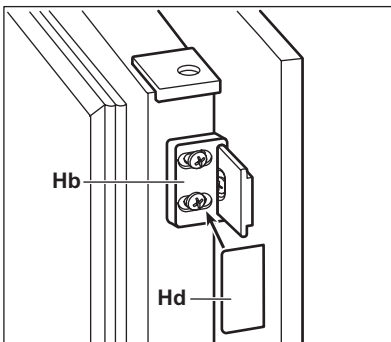


Nehmen Sie die Halterungen wieder ab. Markieren Sie 8 mm ab der Türaußenkante die Stelle, an der der Nagel (K) eingesetzt werden muss.



Setzen Sie das Führungsstück erneut auf die Führungsschiene und schrauben Sie es mit den mitgelieferten Schrauben fest.

Richten Sie die Tür des Einbaumöbels und die Gerätetür mit dem Führungsstück (Hb) aus.



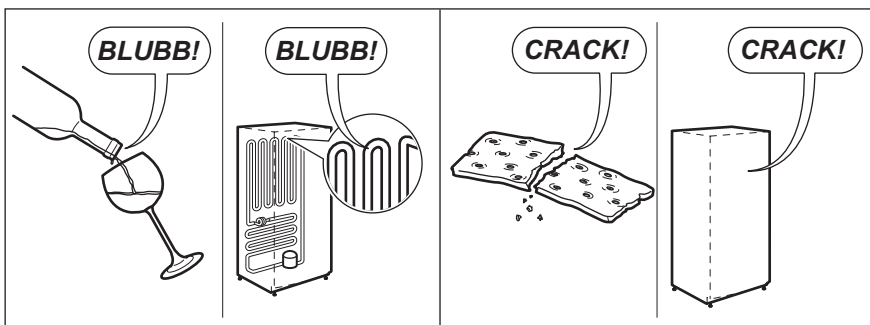
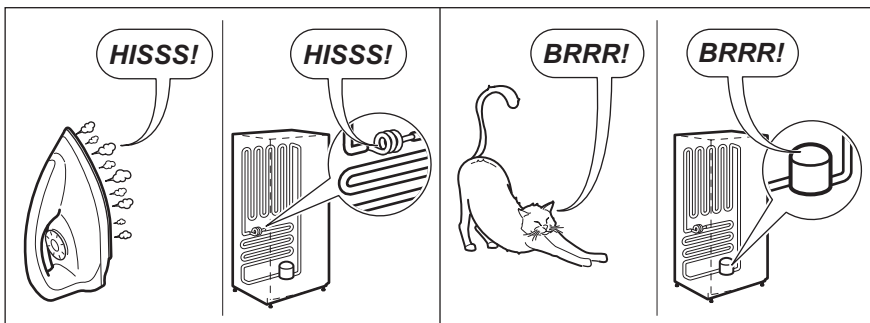
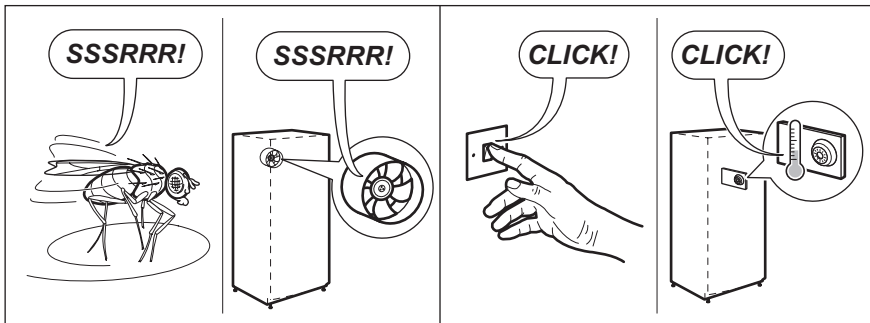
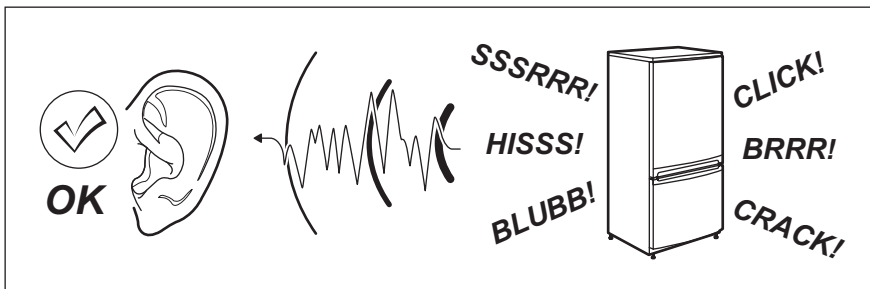
Drücken Sie Abdeckung (Hd) auf das Führungsstück (Hb).

Führen Sie eine Endkontrolle durch, um sicherzustellen, dass:

- Alle Schrauben fest angezogen sind.
- Der Dichtungstreifen sicher am Gerät befestigt ist.
- Die Tür korrekt öffnet und schließt.

8. GERÄUSCHE

Während das Gerät in Betrieb ist, entstehen bestimmte Geräusche (Kompressor und Kühlkreislauf).





9. TECHNISCHE DATEN

Abmessung der Aussparung		
Höhe	1780 mm	
Breite	560 mm	
Tiefe	550 mm	
Ausfalldauer	22 h	
Spannung	230-240 V	
Frequenz	50 Hz	

Die technischen Informationen befinden sich auf dem Typenschild innen links im Gerät sowie auf der Energieplakette.

10. UMWELTTIPPS

Recyceln Sie Materialien mit dem Symbol . Entsorgen Sie die Verpackung in den entsprechenden Recyclingbehältern. Recyceln Sie zum Umwelt- und Gesundheitsschutz elektrische und

elektronische Geräte. Entsorgen Sie Geräte mit diesem Symbol  nicht mit dem Hausmüll. Bringen Sie das Gerät zu Ihrer örtlichen Sammelstelle oder wenden Sie sich an Ihr Gemeindeamt.

INNEHÅLL

1. SÄKERHETSFÖRESKRIFTER	23
2. ANVÄNDNING	25
3. DAGLIG ANVÄNDNING	25
4. RÅD OCH TIPS	28
5. UNDERHÅLL OCH RENGÖRING	29
6. OM MASKINEN INTE FUNGERAR	30
7. INSTALLATION	32
8. BULLER	38
9. TEKNISKA DATA	40

WE'RE THINKING OF YOU

Tack för att du köpt en Electrolux-produkt. Du har valt en produkt som för med sig årtionden av yrkeserfarenhet och innovation. Genial och snygg har den utformats med dig i åtanke. Så när du än använder den kan du känna dig trygg med att veta att du får fantastiska resultat varje gång.

Välkommen till Electrolux.

Besök vår webbplats för att:



Få tips om användning, broschyrer, felsökare, serviceinformation:
www.electrolux.com



Registrera din produkt för bättre service:
www.electrolux.com/productregistration



Köp tillbehör, förbrukningsvaror och originalreservdelar till din produkt:
www.electrolux.com/shop

KUNDTJÄNST OCH SERVICE

Vi rekommenderar att originalreservdelar används.

Ha följande uppgifter till hands när du kontaktar serviceavdelningen.

Informationen finns på typskylten. Modell, PNC, serienummer.



Varnings-/viktig säkerhetsinformation.



Allmän information och tips



Miljöinformation

Med reservation för ändringar.



SÄKERHETSFÖRESKRIFTER

För din egen säkerhet och för att du skall kunna använda produkten på korrekt sätt är det viktigt att du noggrant läser igenom denna bruksanvisning, inklusive tips och varningar, innan du installerar och använder produkten första gången. För att undvika onödiga misstag och olyckor är det viktigt att alla som använder produkten har god kännedom om dess skötsel och skyddsanordningar. Spara denna bruksanvisning och se till att den följer med produkten om den flyttas eller säljs, så att alla som använder produkten får korrekt säkerhetsinformation och information om hur den skall skötas.

För att minimera risken för skador på person och egendom är det viktigt att du läser och följer säkerhetsföreskrifterna i denna bruksanvisning. Tillverkaren ansvarar inte för skador orsakade av att föreskrifterna inte har följts.

1.1 Säkerhet för barn och handikappade

- Denna produkt är inte avsedd att användas av personer (även barn) med nedsatt fysisk eller sensorisk förmåga, eller om de har bristande erfarenhet och kunskap, om de inte instrueras och övervakas av en person som ansvarar för deras säkerhet.

Barn bör alltid övervakas när de använder produkten för att säkerställa att de inte leker med den.

- Håll allt förpackningsmaterial utom räckhåll för barn. Risk för kvävning kan föreligga.
- När du skall kassera produkten: koppla loss den från eluttaget och klipp av nätkabeln (så nära produkten som möjligt) och demontera dörrarna så att lekande barn inte utsätts för elektriska stötar eller löper risk att bli inestängda.
- Om denna produkt, som har magnetiska dörrtätningar, skall ersätta en äldre produkt som har en fjäderbelastad spärr i dörrarna, var noga med att göra fjäderspärren obrukbar innan du kasserar den gamla produkten. Då finns det ingen risk att produkten blir en dödsfälla för barn.

1.2 Allmän säkerhet



VARNING

Se till att ventilationsöppningarna inte blockeras i produktens hölje eller i inbyggnadsutrymmet.

- Produkten är avsedd för förvaring av matvaror och/eller drycker i ett normalt hushåll enligt beskrivning i denna bruksanvisning.
 - personalkök i butiker, på kontor och andra arbetsmiljöer
 - av gäster på hotell, motell och andra typer av boendemiljöer
 - miljöer av typen bed and breakfast
 - catering och liknande icke-återförsäljarapplikationer.

- Använd inga mekaniska eller artificiella metoder för att påskynda upptättningsprocessen.
- Använd inga andra elektriska apparater inne i produkten, (t.ex. en glassmaskin), såvida de inte har godkänts för detta ändamål av tillverkaren.
- Var noga med att inte skada kylkretsen.
- I kylkretsen används isobutan (R600a) som köldmedel. Det är en miljövänlig naturgas, men den är dock brandfarlig.

Se till att inga komponenter i kylkretsen skadas under transport och installation av produkten.

Om kylkretsen skadas:

- undvik att komma nära öppen eld och antändande källor
- ventiler noga rummet där produkten står
- Det är farligt att ändra specifikationerna eller att försöka modifiera denna produkt på något sätt. En skadad nätkabel kan orsaka kortslutning, brand och/eller elektriska stötar.



VARNING

Elektriska delar (t.ex. nätkabel, stickkontakt, kompressor) får endast bytas ut av en certifierad serviceagent eller annan kvalificerad servicepersonal för att undvika fara.

1. Nätkabeln får inte förlängas.
 2. Se till att stickkontakten inte kläms eller skadas av produktens baksida. En skadad stickkontakt kan överhettas och orsaka brand.
 3. Se till att stickkontakten är åtkomlig när produkten har installerats.
 4. Dra inte i nätkabeln.
 5. Sätt inte i stickkontakten om eluttaget sitter löst. Risk för elektriska stötar eller brand föreligger.
 6. Produkten får inte användas utan att innerbelysningens lampglas (i förekommande fall) sitter på plats.
- Denna produkt är tung. Var försiktig när du flyttar den.
 - Plocka inte ut matvaror från frysfacket och ta inte i dem med våta eller fuktiga händer eftersom detta kan leda till skador på huden eller frost-/frysskador.
 - Se till att produkten inte exponeras för direkt solsken under långa perioder.
 - Lamporna (i förekommande fall) som används i den här produkten är speciallampor som endast är avsedda för användning i produkter som denna. De lämpar sig inte som rumsbelysning.

1.3 Daglig användning

- Ställ inte heta kärl på plastdelarna i produkten.
- Förvara inte brandfarliga gaser eller vätskor i produkten eftersom de kan explodera.
- Placera inte matvaror direkt mot luftutloppet på den bakre väggen. (Om produkten är Frost Free)
- Fryst mat får inte frysas om när den har tinats.
- Förvara färdig fryst mat enligt tillverkarens anvisningar.
- Följ noga rekommendationerna om förvaring från produktens tillverkare. Se relevant avsnitt i bruksanvisningen.
- Placera inte kolsyrade eller mousserande drycker i frysen eftersom detta skapar ett tryck i behållaren som då kan explodera och skada frysen.
- Isglassar kan orsaka frostskaador om de konsumeras direkt från frysen.

1.4 Skötsel och rengöring

- Stäng av produkten och koppla loss den från eluttaget före underhåll.
- Rengör inte produkten med metallföremål.
- Använd inga vassa föremål för att avlägsna frost från produkten. Använd i stället en plastskrapa.
- Kontrollera regelbundet produktens tömning av avfrostat vatten. Rengör vid behov tömningskanalen. Om tömningskanalen täpps igen kommer vatten att samlas på produktens botten.

1.5 Installation



För den elektriska anslutningen, följ noga anvisningarna i respektive avsnitt.

- Packa upp produkten och kontrollera att den inte har några utvändiga skador. Anslut inte produkten om den är skadad på något sätt. Rapportera omedelbart eventuella skador till din återförsäljare, och spara i så fall förpackningsmaterialet.
- Vi rekommenderar att du väntar minst fyra timmar innan du nätansluter produkten så att oljan kan rinna tillbaka i kompressorn.
- Tillräcklig luftcirkulation måste säkerställas runt produkten, annars överhettas den. För att erhålla tillräcklig ventilation, följ instruktionerna som är relevanta för installationen.
- När så är möjligt bör produktens baksida vara vänd mot en vägg för att undvika risken för brännskador genom kontakt med produktens varma delar (kompressor, kondensor).
- Produkten får inte placeras nära värmelement eller spisar.
- Säkerställ att elkontakten är åtkomlig efter installation av produkten.
- Anslut endast till dricksvattenledning (om det finns en vattenanslutning).

1.6 Service

- Allt arbete avseende elektricitet som krävs för att utföra service på produkten skall utföras av en behörig elektriker eller annan kompetent person.

- Service på denna produkt får endast utföras av en auktoriserad serviceverkstad. Endast originaldelar får användas.

1.7 Miljöskydd



Denna produkt innehåller inte, varken i kylkretsen eller i isolationsmaterialen, någon gas som kan skada ozonlagret. Produkten får inte kasseras tillsammans med det

vanliga hushållsavfallet. Isolationsmaterialiet innehåller brandfarliga gaser: Produkten skall därför kasseras enligt tillämpliga bestämmelser som kan erhållas från de lokala myndigheterna. Undvik att skada kylenheten, särskilt på baksidan nära kondensorn. Material i denna produkt som är märkta med symbolen kan återvinnas.

2. ANVÄNDNING

2.1 Sätta på produkten

Sätt i stickkontakten i eluttaget. Vrid temperaturreglaget medurs till en medelhög inställning.

2.2 Stänga av produkten

För att stänga av produkten, vrid temperaturreglaget till "O"-läget.

2.3 Temperaturreglering

Temperaturen regleras automatiskt. Gör på följande sätt för att reglera produkten:

- vrid temperaturreglaget mot de låga inställningarna för att erhålla låga kylnivåer.
- vrid temperaturreglaget mot de höga inställningarna för att erhålla höga kylnivåer.



En medelhög inställning är i regel bäst.

Den exakta inställningen bör dock väljas med hänsyn till att temperaturen inne i produkten beror på:

- rumstemperaturen
- hur ofta dörren öppnas
- mängden matvaror som förvaras
- produktens placering.



Om produkten är inställd på en låg temperatur, och omgivningstemperaturen är hög eller produkten är full med matvaror, kan kompressorn arbeta kontinuerligt och medföra att frost bildas på den bakre väggen. I detta fall måste temperaturreglaget ställas in på en högre temperatur för att möjliggöra automatisk avfrostning och därigenom också sänka energiförbrukningen.

3. DAGLIG ANVÄNDNING

3.1 Invändig rengöring

Innan du använder produkten första gången, rengör dess insida och alla invändiga tillbehör med ljummet vatten och en liten mängd neutral såpa för att ta bort den typiska lukten hos nya produkter. Efter torka sedan noga.



Använd inga starka rengöringsmedel eller skurpulver eftersom sådana produkter skadar ytfinishen.

3.2 Infrysning av färska livsmedel

Produkten är lämplig för infrysning av färska livsmedel och långvarig förvaring av frysta och djupfrysta matvaror.

För att frysa in färsk mat behöver inte den medelhöga inställningen ändras.



Sätt den färska maten som ska djupfrysas på hyllorna i kontakt med sidoväggarna som är kalla.

Alla facken är lämpliga för djupfrysning av färsk mat.

3.3 Förvaring av fryst mat

Vid första uppstart eller efter ett uppehåll i avstängt läge, låt produkten stå på i minst två timmar innan du lägger in några matvaror.



I händelse av en oavsiktlig avfrostning, t.ex. vid ett strömavbrott och avbrottet varar längre än den tid som anges i den tekniska informationen under Temperaturöknings-tid, måste den tinade maten konsumeras snabbt eller omedelbart tillagas och sedan frysas in på nytt (när maten har kallnat).

3.4 Upptining

Djupfryst och fryst mat kan, innan den används, tinas i kylan eller vid rumstemperatur beroende på den tid som står till förfogande för upptiningen.

Småbitar kan till och med tillagas direkt från frysen medan de fortfarande är frysta. Tillagningen tar i detta fall dock lite längre tid.

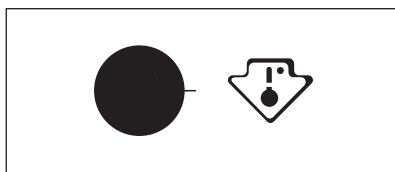
3.5 Tillverkning av isbitar

Denna produkt är utrustad med en eller flera brickor för tillverkning av isbitar. Fyll dessa brickor med vatten och lägg dem sedan i frysacket.



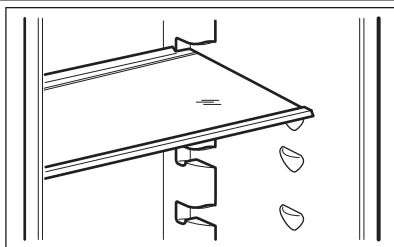
Använd inga metallinstrument för att plocka ut brickorna ur frysen.

3.6 Temperaturindikator



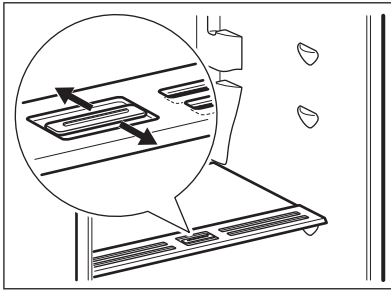
Denna produkt säljs i Frankrike. Enligt gällande bestämmelser i detta land måste kylskåpet förses med en speciell anordning (se bild) som placeras i det nedre facket för att indikera den kallaste zonen i kylskåpet.

3.7 Flyttbara hyllor



Väggarna i kylskåpet är försedda med ett antal skenor så att hyllorna kan placeras enligt önskemål.

3.8 Fuktkontroll

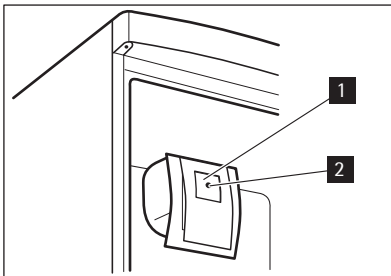


Glashyllan har ventilationsöppningar (justeras med ett skjutreglage) som möjliggör justering av temperaturen i grönsakslådan/lådorna

När ventilationsöppningarna är stängda: det naturliga fukttillståndet hos matvarorna i frukt- och grönsakslådan bevaras längre.

När ventilationsöppningarna är öppna: högre luftcirkulation resulterar i en lägre fuktnivå i frukt- och grönsakslådan.

3.9 FREESTORE-funktionen



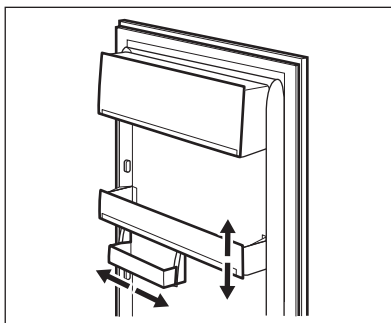
FREESTORE-funktionen gör att maten kyls ner snabbt och ger en jämnare temperatur i utrymmet.

Tryck på brytaren (1) för att slå på FREESTORE. Den gröna indikeringen (2) tänds. Med denna funktion kan du snabbt kyla mat och få en jämnare temperatur i utrymmet.



Sätt på FREESTORE-funktionen när rumstemperaturen överskrider 25°C.

3.10 Placering av dörrhyllorna



För att kunna förvara olika stora matförpackningar kan dörrhyllorna placeras på olika nivåer.

Gör på följande sätt för att göra denna justering: Dra försiktigt hyllan i pilens riktning tills hyllan lossnar och placera den sedan i önskad position.

4. RÅD OCH TIPS

4.1 Tips för energibesparing

- Öppna inte dörren för ofta och låt den inte stå öppen längre tid än absolut nödvändigt.
- Om rumstemperaturen är hög, och temperaturreglaget är inställt på en låg temperatur och produkten är full med matvaror, kan kompressorn arbeta kontinuerligt och medföra att frost eller is bildas på insidan av produkten. Om detta inträffar, ställ in temperaturreglaget på ett varmare läge för att möjliggöra automatisk avfrostning och därigenom också sänka energiförbrukningen.

4.2 Tips om kylning av färska livsmedel

För att erhålla bästa resultat:

- förvara inte varm mat eller avdunstande vätskor i kylskåpet
- täck över eller förpacka maten, särskilt om den har en stark smak
- placera mat så att luft kan cirkulera fritt omkring den

4.3 Tips om kylning

Praktiska råd:

Kött (alla typer): lägg i plastpåsar och placera på glashyllan ovanför grönsakslådan. Av säkerhetsskäl bör kött förvaras på detta sätt i högst två dygn.

Tillagad mat och kalla rätter: dessa bör täckas över och kan placeras på valfri hylla.

Frukt och grönsaker: skölj av och rengör noga och lägg i den speciella grönsakslådan (eller lådorna i förekommande fall). Plastdelarna i kylan kan missfärgas om de kommer i kontakt med citronjuice. Citrusfrukter bör därför förvaras i separata behållare.

Smör och ost: dessa produkter bör läggas i särskilda, lufttäta behållare eller förpackas i aluminiumfolie eller plastpåsar för att evakuera så mycket luft som möjligt.

Mjölklaskor: dessa bör ha kapsyl och förvaras lämpligen i dörrens flaskställ. Bananer, potatis och lökar som inte är förpackade bör inte förvaras i kylskåpet.

4.4 Tips om infrysning

Här följer några värdefulla tips som hjälper dig att använda infrysningfunktionen på bästa sätt:

- Den maximala mängd mat som kan frysas in på 24 timmar anges på typskylten.
- Infrysningsprocessen tar 24 timmar. Ytterligare mat som skall frysas in bör inte läggas in under denna period.
- Frys endast in färska och rengjorda matvaror av hög kvalitet.
- Dela upp maten i små portioner för en snabbare och fullständig infrysning. Sedan kan du dessutom plocka ut och tina endast den mängd du behöver.
- Slå in maten i aluminiumfolie, eller lägg den i plastpåsar, och se till att förpackningarna är lufttäta.
- Låt inte färsk, ej infrysad mat komma i kontakt med redan infrysad mat, detta för att temperaturen inte skall öka i den infrysade maten.
- Magra matvaror håller bättre och längre än feta. Salt förkortar matens lagringstid.
- Isglass kan, om den konsumeras direkt från frysfacket, orsaka frysskador på huden.
- Det är lämpligt att anteckna datumet för infrysning på varje separat förpackning så att du kan hålla reda på förvaringstiderna.

4.5 Tips om förvaring av fryst mat

Observera följande för att utnyttja produktens prestanda på bästa sätt:

- Kontrollera att kommersiellt infrysad matvaror har förvarats på rätt sätt av återförsäljaren.
- Transportera frysta matvaror från affären till frysen så snabbt som möjligt.
- Öppna inte dörren för ofta och låt den inte stå öppen längre tid än absolut nödvändigt.
- När fryst mat tinas upp försämras den snabbt och får inte frysas in på nytt.

- Överskrid inte den förvaringsperiod som anges av matvarans tillverkare.

5. UNDERHÅLL OCH RENGÖRING



FÖRSIKTIGHET

Koppla loss produkten från eluttaget innan du utför någon form av underhåll.



Kylenheten i denna produkt innehåller kolväten: underhåll och påfyllning får därför endast utföras av en auktoriserad servicetekniker.

Rengör kondensorn (svart galler) och kompressorn på produktens baksida med en borste. Detta förbättrar produktens prestanda och bidrar till en lägre energiförbrukning.



Var försiktig så att du inte skadar kylsystemet.

Många produkter för rengöring av köksytor innehåller kemikalier som kan skada plastkomponenterna i produkten. Vi rekommenderar därför att produktens ytterhölje endast rengörs med varmt vatten och ett mildt diskmedel.

Anslut produkten till eluttaget igen efter rengöringen.

5.1 Regelbunden rengöring

Utrustningen måste rengöras med jämna mellanrum:

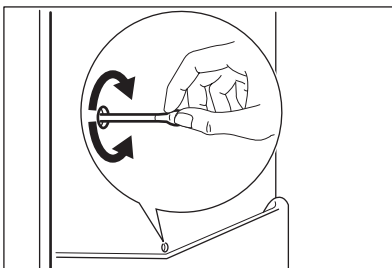
- rengör produkten insida och alla tillbehör med ljummet vatten och en liten mängd neutral såpa.
- inspektera regelbundet dörrtätningarna och torka dem rena från eventuell smuts.
- skölj och torka noga.



Dra inte i, flytta inte och undvik att skada rörledningarna och kablar- na inne i produkten.

Använd aldrig skarpa rengöringsmedel, skurpulver, parfymerade rengöringsprodukter eller vaxpolvermedel för att rengöra produkten invändigt eftersom sådana produkter skadar ytfinishen och efterlämnar en stark lukt.

5.2 Avfrostning av kylskåpet



Frost avlägsnas automatiskt i kylutrymmet varje gång kompressorn stannar under normal användning. Smältvattnet töms ut genom ett tömningshål i en specialbehållare på produktens baksida, ovanför kompressorn, där det avdunstar.

Det är viktigt att regelbundet rengöra smältvattnets tömningshål i mitten av kylskåpsutrymmet för att undvika att vattnet rinner över och droppar ned på matvarorna.

5.3 Avfrostning av frysen

En viss mängd frost bildas alltid på fryshyllorna och runt det övre facket. Frosta av frysen när frostlagret har en tjocklek på cirka 3–5 mm.



Cirka 12 timmar före avfrostningen, ställ in temperaturreglaget på en hög inställning för att bygga upp en tillräcklig kylreserv för driftsafbrottet.

Gör enligt följande för att avlägsna frosten:

1. Stäng av produkten.
2. Plocka ut matvarorna, slå in dem i flera lager med tidningspapper och lägg dem på en sval plats.



FÖRSIKTIGHET

Ta inte i fryst mat med våta händer. Dina händer kan frysa fast vid matvarorna.

3. Låt frysdörren stå öppen.



För att påskynda avfrostningsprocessen kan du placera en skål med varmt vatten i frysfacket. Du kan också ta bort isbitar som lossnar innan avfrostningen är klar.

4. När avfrostningen är klar, torka av insidan noga.
5. Sätt på produkten.

6. Efter 2-3 timmar kan du lägga tillbaka matvarorna som du tidigare plockade ut ur frysen.



Använd aldrig vassa metallverktyg för att skrapa av frost från inredningen eftersom den kan skadas. Använd inga mekaniska verktyg eller andra medel för att påskynda avfrostningsprocessen utöver de som rekommenderas av tillverkaren.

En temperaturökning hos frysta matförpackningar kan förkorta tiden som de kan förvaras utan säkerhetsrisk.

5.4 Långa uppehåll

Följ nedanstående anvisningar om produkten inte skall användas under en längre tidsperiod:

- **koppla loss produkten från eluttaget**

- plocka ur alla matvaror
- avfrosta (i förekommande fall) och rengör produkten samt alla tillbehör
- Låt dörren/dörrarna stå på glänt så att inte dålig lukt bildas.

Om produkten lämnas påslagen, be någon titta till den då och då så att inte matvarorna i den förstörs i händelse av strömavbrott.

6. OM MASKINEN INTE FUNGERAR



VARNING

Koppla loss produkten från eluttaget innan felsökning utförs. Endast en behörig elektriker eller annan kompetent person får utföra felsökning som inte beskrivs i denna bruksanvisning.



Produkten avger vissa ljud under normal användning (kompressor, cirkulation av köldmedel).

Problem	Möjlig orsak	Åtgärd
Produkten fungerar inte. Belysningen fungerar inte.	Produkten har stängts av.	Sätt igång produkten.
	Stickkontakten sitter inte ordentligt i eluttaget.	Sätt i stickkontakten ordentligt i eluttaget.

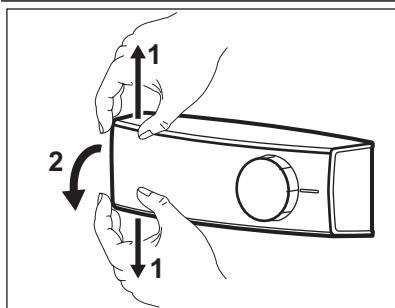
Problem	Möjlig orsak	Åtgärd
	Produkten får ingen ström. Eluttaget är strömlöst.	Anslut en annan elektrisk apparat till eluttaget. Kontakta en behörig elektriker.
Lampan fungerar inte.	Lampan är i standby-läge.	Stäng och öppna dörren.
	Lampan är trasig.	Se avsnittet "Byte av lampan".
Kompressorn går oavbrutet.	Temperaturen är felaktigt inställd.	Ställ in en högre temperatur.
	Dörren är inte ordentligt stängd.	Se avsnittet "Stängning av dörren".
	Dörren har öppnats för ofta.	Låt inte dörren stå öppen längre än nödvändigt.
	Matvarornas temperatur är för hög.	Låt matvarornas temperatur sjunka till rumstemperatur innan du lägger in dem.
	Rumstemperaturen är för hög.	Sänk rumstemperaturen.
Vatten rinner på den bakre väggen i kylskåpet.	Under den automatiska avfrostningen tinar frost på bakväggen.	Detta är normalt.
Vatten rinner in i kylskåpet.	Vattenutloppet är igen-täppt.	Rengör vattenutloppet.
	Produkter hindrar vattnet från att rinna till vattenupp-samlaren.	Kontrollera att inga produkter har kontakt med den bakre väggen.
Vatten rinner på golvet.	Smältvattnet rinner inte genom utloppet till avdunstningsbrickan ovanför kompressorn.	Anslut smältvattenutloppet till avdunstningsbrickan.
Temperaturen i produkten är för låg/hög.	Temperaturen är felaktigt inställd.	Ställ in en högre/lägre temperatur.
Temperaturen i kyllen är för hög.	Kalluft cirkulerar inte i produkten.	Se till att kalluft kan cirkulera i produkten.
Temperaturen i frysen är för hög.	Matvaror är placerade för nära varandra.	Placera matvarorna så att kalluft kan cirkulera.
Det har bildats för mycket frost.	Maten är inte inslagen ordentligt.	Förpacka maten ordentligt.
	Dörren är inte ordentligt stängd.	Se avsnittet "Stängning av dörren".
	Temperaturen är felaktigt inställd.	Ställ in en högre temperatur.

6.1 Byte av lampan



FÖRSIKTIGHET

Koppla bort produkten från eluttaget.



1. Flytta samtidigt det genomskinliga lampglaset uppåt och nedåt och haka samtidigt loss det i pilarnas riktning.
2. Byt lampan mot en med samma effekt och form och som är specialtillverkad för dessa produkter. (max. effekt anges på lampglaset).
3. Sätt tillbaka lampglaset.
4. Sätt i stickkontakten i eluttaget.
5. Öppna dörren. Kontrollera att belysningen tänds.

6.2 Stängning av dörren

1. Rengör dörrtätningarna
2. Justera dörren vid behov. Se avsnitt "Installation".

3. Byt vid behov ut defekta dörrtätningar. Kontakta serviceavdelningen.

7. INSTALLATION



VARNING

För din egen säkerhet och för att du skall kunna använda produkten på korrekt sätt, läs noga igenom avsnittet "Säkerhetsinformation" innan du installerar produkten.

7.1 Placering

Installera produkten på en plats där omgivningstemperaturen motsvarar den klimatklass som anges på typskylten:

Klimatklass	Omgivningstemperatur
SN	+10 till +32 °C
N	+16 till +32 °C
ST	+16 till +38 °C
T	+16 till +43 °C

7.2 Elektrisk anslutning

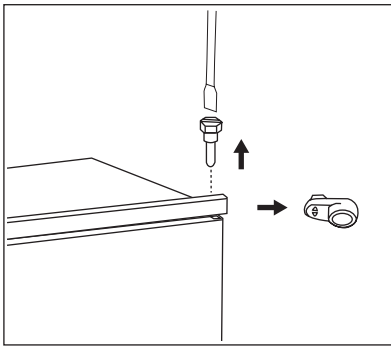
Kontrollera före anslutning till ett eluttag att nätspänningen och nätfrekvensen överensstämmer med de värden som anges på typskylten.

Produkten måste jordas. Nätkabelns stickkontakt är försedd med en kontakt för detta ändamål. Om nätspänningsmatningen inte är jordad, kontakta en kvalificerad elektriker för att ansluta produkten till en separat jord enligt gällande bestämmelser.

Tillverkaren ansvarar inte för skador orsakade av att ovanstående säkerhetsåtgärder inte har följts.

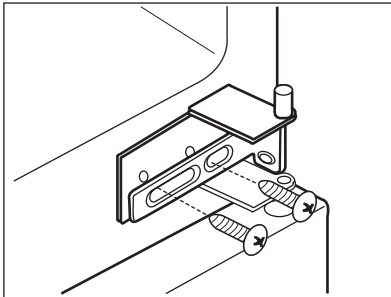
Denna produkt uppfyller kraven enligt EG-direktiven för CE-märkning.

7.3 Omhängning av dörrar

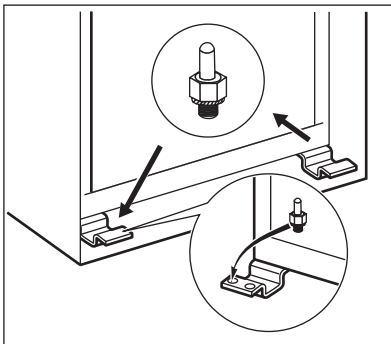


Produktens dörrar öppnas åt höger. Om du vill öppna dörrarna åt vänster, utför följande steg innan du installerar produkten:

- Lossa och avlägsna den övre sprinten.
- Avlägsna den övre dörren.
- Ta bort plastdistansen.



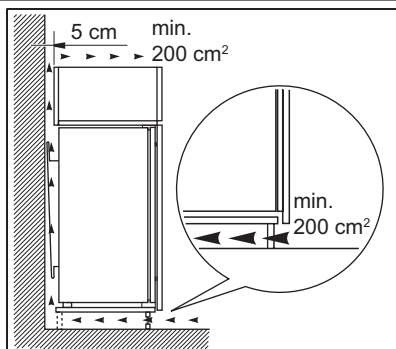
- Lossa det mellersta gångjärnet.
- Ta bort den nedre dörren.



• Lossa och avlägsna den nedre sprinten.
På motsatta sidan:

- Dra åt den nedre sprinten.
- Montera den nedre dörren.
- Dra åt det mellersta gångjärnet.
- Montera plastdistansen.
- Montera den övre dörren.
- Dra åt den övre sprinten.

7.4 Ventilationskrav



Luftflödet bakom produkten måste vara tillräckligt.

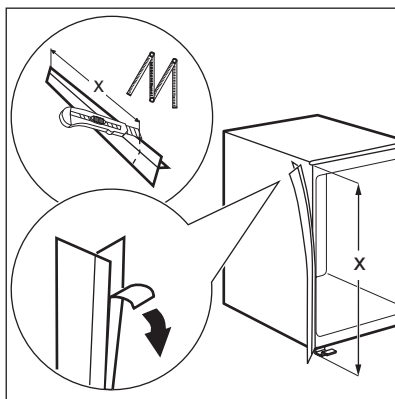
7.5 Installation av produkten

Utför följande steg:

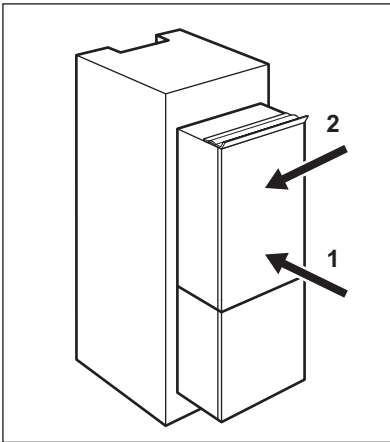


FÖRSIKTIGHET

Se till att nätkabeln kan röra sig fritt.



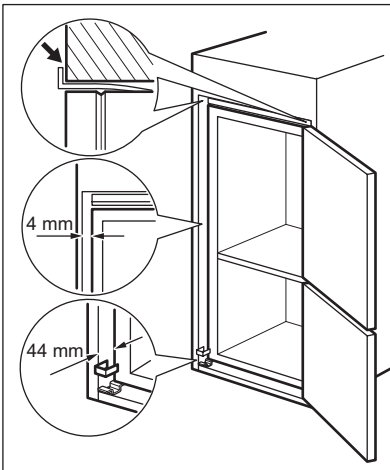
Skär vid behov av den självhäftande tätningenslisten och sätt fast den på produkten så som figuren visar.



Installera produkten i nischen.

Tryck produkten i pilens riktning (1) tills den övre täcklisten stoppar mot köksskåpet.

Tryck produkten i pilens riktning (2) mot skåpet på motsatta sidan av gångjärnet.



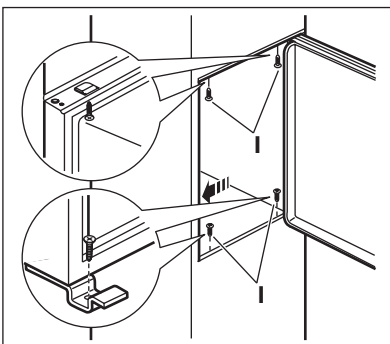
Justera produkten i nischen.

Kontrollera att avståndet mellan produkten och köksskåpets framkant är 44 mm.

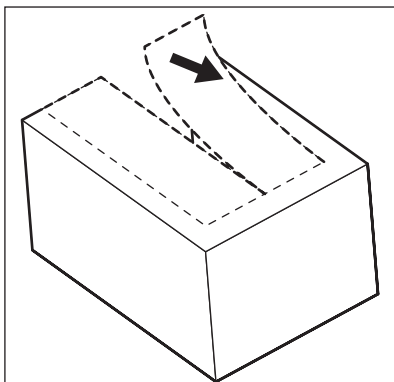
Det nedre gångjärnet (i påsen med tillbehör) ser till att avståndet mellan produkten och köksskåpet blir korrekt.

Kontrollera att avståndet mellan produkten och köksskåpet är 4 mm.

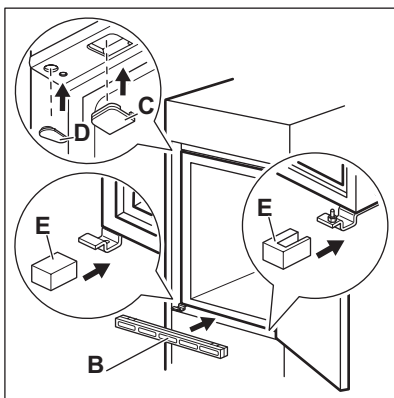
Öppna luckan. Sätt det nedre gångjärnet på plats.



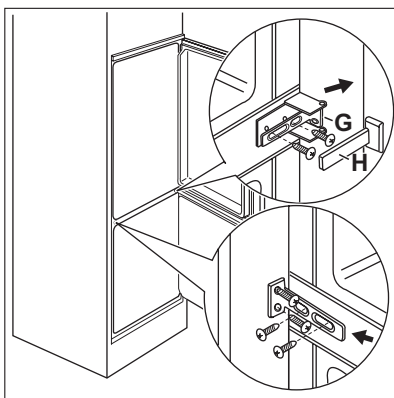
Säkra produkten i nischen med 4 skruvar.



Ta bort rätt del från gångjärnstäckningen (E). Ta bort DX-delen vid högergångjärn, och SX-delen i det motsatta fallet.

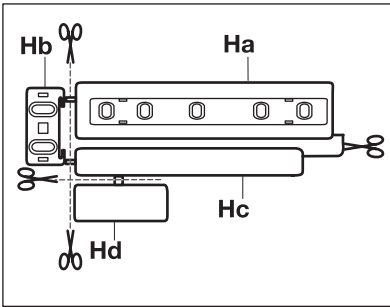


Sätt fast kåporna (C och D) på de utstående kanterna och i gångjärnshålen. Montera ventilationsgallret (B). Montera gångjärnstäckningarna (E) på gångjärnen.

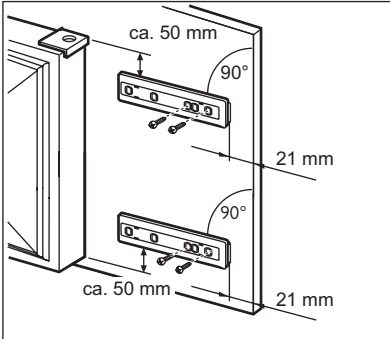


Säkra produkten i sidled mot köksskåpets sidovägg:

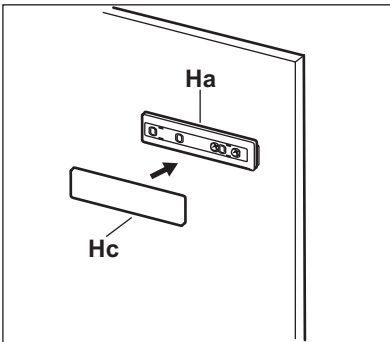
1. Lossa skruvarna till del (G) och flytta del (G) till köksskåpets sidovägg.
2. Dra fast skruvarna till del (G) igen.
3. Sätt fast del (H) på del (G).



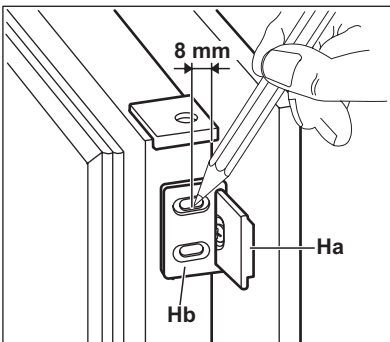
Klipp isär delarna (Ha), (Hb), (Hc) och (Hd).



Montera del (Ha) på köksskåpets inre sida.



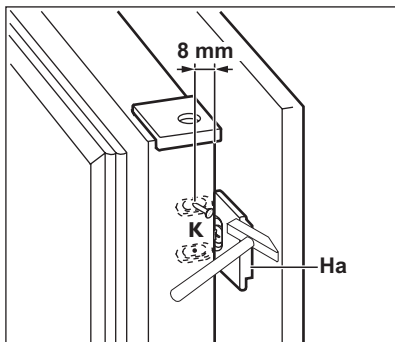
Tryck fast del (Hc) på del (Ha).



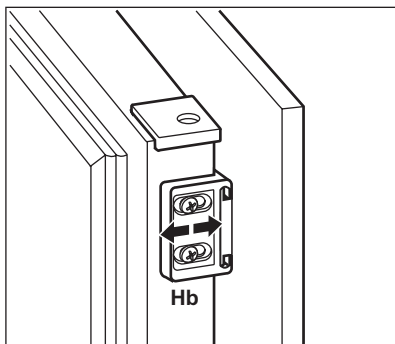
Öppna produktens dörrar och snickeriluckan i en 90° vinkel.

Sätt in den lilla fyrkantiga delen (Hb) i skenan (Ha).

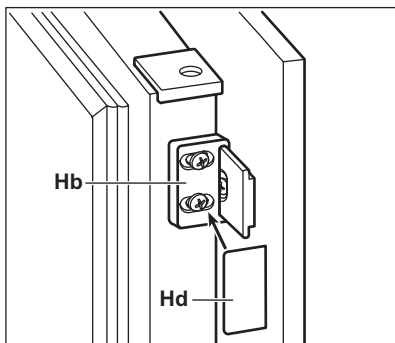
För ihop produktens dörr och snickeriluckan och markera hålen.



Ta bort stöden och markera ett avstånd på 8 mm från snickeriluckans ytterkant där den lilla spiken ska passa in (K).



Sätt tillbaka den lilla fyrkantiga delen på skenan igen och fixera den med de medföljande skruvarna. Rikta in köksskåpsdörren och produktens dörrar mot varandra genom att justera del (Hb).

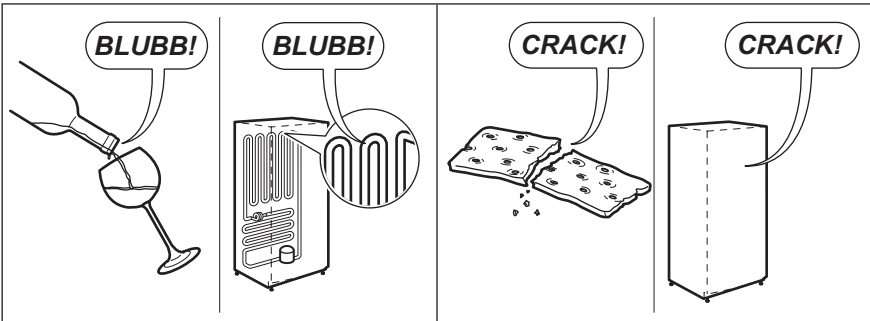
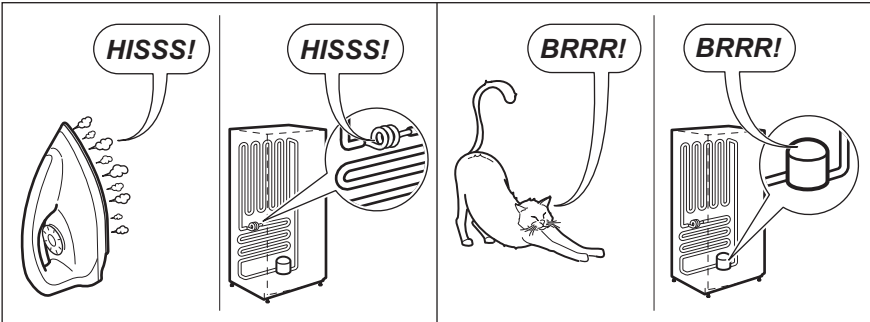
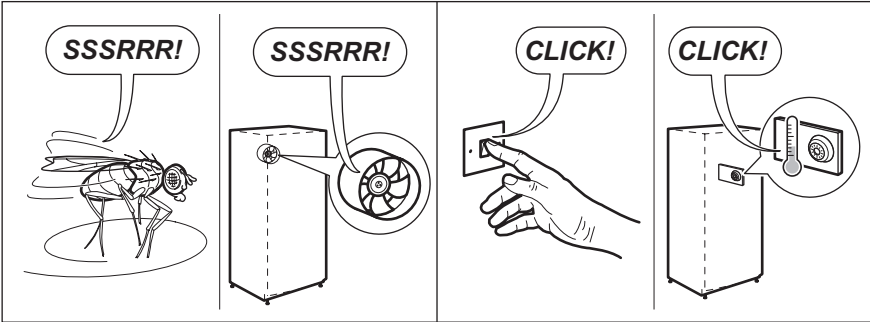
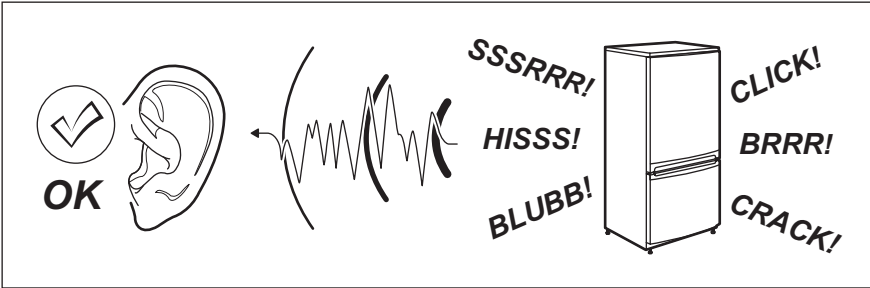


Tryck fast del (Hd) på del (Hb).
Kontrollera slutligen följande:

- Alla skruvar är åtdragna.
- Tätningslistan sitter fast ordentligt på skåpet.
- Dörren öppnas och stängs ordentligt.

8. BULLER

Vissa ljud hörs under normal användning (kompressor, cirkulation av köldmedel).




9. TEKNISKA DATA

Inbyggnadsmått		
Höjd		1780 mm
Vikt		560 mm
Djup		550 mm
Temperaturökningstid		22 tim.
Nätspänning		230-240 V
Frekvens		50 Hz


Den tekniska informationen anges på typskylten som sitter till vänster inne i produkten samt på energietiketten.

10. MILJÖSKYDD

Återvinn material med symbolen .

Återvinn förpackningen genom att placera den i lämpligt kärl.

Bidra till att skydda vår miljö och vår hälsa genom att återvinna avfall från elektriska

och elektroniska produkter. Släng inte produkter märkta med symbolen  med hushållsavfallet. Lämna in produkten på närmaste återvinningsstation eller kontakta kommunkontoret.

www.electrolux.com/shop



222369086-A-242013

