

**iQ500**  
**Mikrovågsugn för inbyggnad**  
**Rostfritt stål**  
**BF525LMS0**



Mikrovågsugn för inbyggnad i 38 cm nisch - tina, värm eller tillaga maten extra snabbt.

- ✓ cookControl Plus -funktionen har 7 olika automatikprogram som garanterar framgång med ett stort antal maträtter.
- ✓ Hög prestanda upp till 800 W - sparar tid.
- ✓ Behaglig och energieffektiv LED-belysning.
- ✓ Sidohängd dörr är optimal lösning för inbyggnad.

#### Beskrivning

##### Tekniska data

Typ av mikrovågsugn : Endast mikrovåg  
Typ av reglage : Elektronisk  
Färg / Material, front : rostfritt stål  
Produktmått i mm (H x B x D) : 382 x 594 x 317  
Ugnens invändiga mått (H x B x D i mm) : 201.0 x 308.0 x 282.0  
Anslutningskabelns längd (cm) : 130  
Nettovikt (kg) : 17,0  
Bruttovikt (kg) : 19,0  
EAN kod : 4242003805527  
Max. mikrovågseffekt (W) : 800  
Anslutningseffekt (W) : 1270  
Säkring (A) : 10  
Spänning (V) : 220-230  
Frekvens (Hz) : 50  
Elkontakt : jordad stickkontakt



**iQ500**  
**Mikrovågsugn för inbyggnad**  
**Rostfritt stål**  
**BF525LMS0**

**Beskrivning****Mikrotyp och värmefunktioner**

- Volym: 20 l
- Max. effekt: 800 W; 5 effektlägens: 90 W, 180 W, 360 W, 600 W, 800 W
- cookControl7 - automatiska program för olika maträtter
- 4 upptiningsprogram och 3 matlagningsprogram
- minnesfunktion (1 st)

**Design**

- touchControl
- Vänsterhängd lucka (ej omhångningsbar)

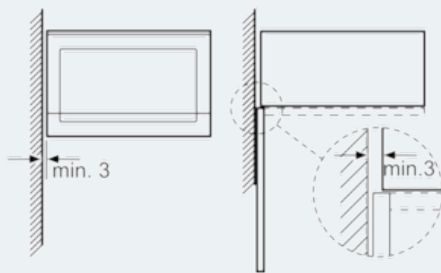
**Komfort**

- Lättanvänd med tydliga inställningar
- LED-belysning
- Roterande glastallrik, diameter 25,5 cm
- Digitalur
- Inbyggd kylfläkt

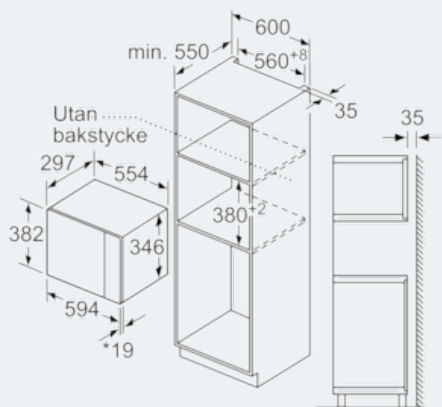
**iQ500**  
**Mikrovågsugn för inbyggnad**  
**Rostfritt stål**  
**BF525LMS0**

Måttskisser

Mikrovåg  
 hörnmontering

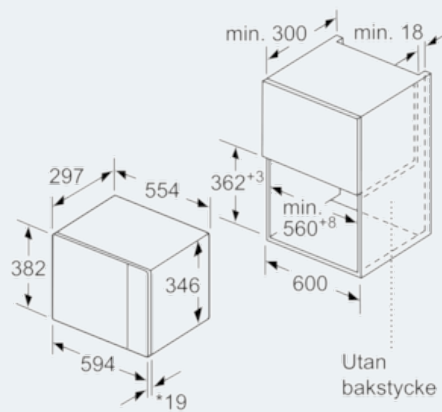


Mått i mm



\* 20 mm vid metallfront

Mått i mm



\* 20 mm vid metallfront

Mått i mm