

**iQ500**  
**Mikrovågsugn för inbyggnad**  
**Vit**  
**BF525LMW0**



Mikrovågsugn för inbyggnad i 38 cm nisch - tina, värm eller tillaga maten extra snabbt.

- ✓ cookControl Plus -funktionen har 7 olika automatikprogram som garanterar framgång med ett stort antal maträtter.
- ✓ Hög prestanda upp till 800 W - sparar tid.
- ✓ Behaglig och energieffektiv LED-belysning.
- ✓ Med touchControl kan du styra temperaturen enkelt antingen genom att mata in den direkt eller genom att flytta finger på temperaturreglage.
- ✓ Sidohängd dörr är optimal lösning för inbyggnad.

#### Beskrivning

##### Tekniska data

Typ av mikrovågsugn : Endast mikrovåg

Typ av reglage : Elektronisk

Färg / Material, front : vit

Produktmått i mm (H x B x D) : 382 x 594 x 317

Ugnens invändiga mått (H x B x D i mm) : 201.0 x 308.0 x 282.0

Anslutningskabelns längd (cm) : 130

Nettovikt (kg) : 17,2

Bruttovikt (kg) : 19,0

EAN kod : 4242003805510

Max. mikrovågseffekt (W) : 800

Anslutningseffekt (W) : 1270

Säkring (A) : 10

Spänning (V) : 220-230

Frekvens (Hz) : 50

Elkontakt : jordad stickkontakt



4 242003 805510

**iQ500**  
**Mikrovågsugn för inbyggnad**  
**Vit**  
**BF525LMW0**

**Beskrivning****Mikrotyp och värmefunktioner**

- Volym: 20 l
- Max. effekt: 800 W; 5 effektlägens: 90 W, 180 W, 360 W, 600 W, 800 W
- cookControl7 - automatiska program för olika maträtter
- 4 upptiningsprogram och 3 matlagningsprogram
- minnesfunktion (1 st)

**Design**

- touchControl
- Vänsterhängd lucka (ej omhångningsbar)

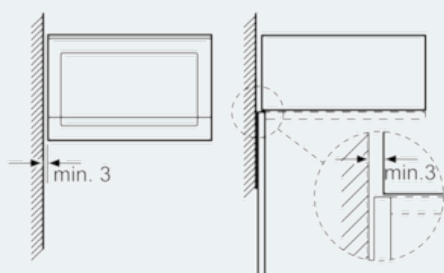
**Komfort**

- Lättanvänd med tydliga inställningar
- LED-belysning
- Roterande glastallrik, diameter 25,5 cm
- Digitalur
- Inbyggd kylfläkt

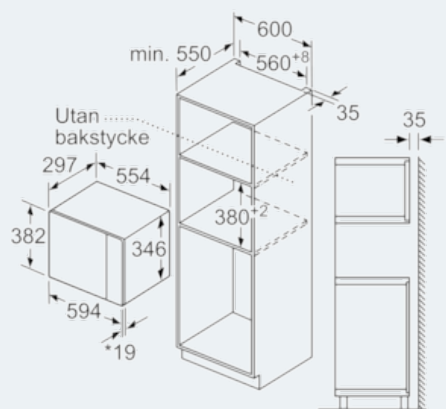
**iQ500**  
**Mikrovågsugn för inbyggnad**  
**Vit**  
**BF525LMW0**

Måttskisser

Mikrovåg  
 hörnmontering

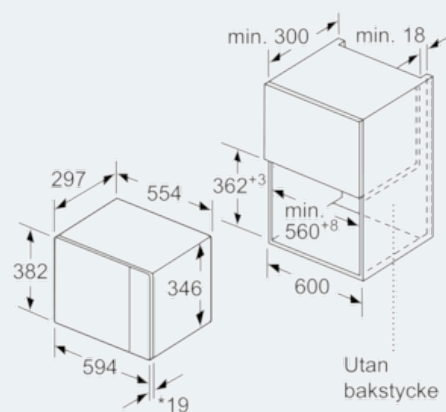


Mått i mm



\* 20 mm vid metallfront

Mått i mm



\* 20 mm vid metallfront

Mått i mm