

IBU 50 - IBU 50 RF
IBU 510 - IBU 510 RF

Läs denna bruksanvisning först!

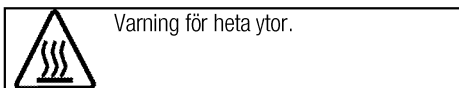
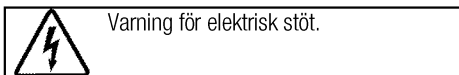
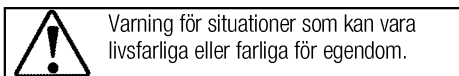
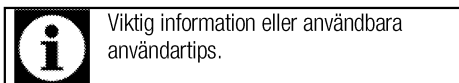
Bästa kund,

Tack för att du har valt att köpa en Cylinda-produkt. Vi hoppas att du får ut maximalt från produkten som har tillverkats med hög kvalitet och toppmodern teknik. Läs hela den här bruksanvisningen och alla andra medföljande dokument noggrant innan du använder produkten och behåll den för framtida referens. Om du ger produkten till någon annan ska du se till att bruksanvisningen också följer med. Följ alla varningar och informationen i bruksanvisningen.

Kom ihåg att den här bruksanvisningen även kan gälla flera andra modeller. Skillnader mellan modeller är uttryckligen angivna i den här bruksanvisningen.

Förklaring av symboler

I den här bruksanvisningen används följande symboler:



Arçelik A.Ş.
Karaağaç caddesi No:2-6
34445 Sütlüce/Istanbul/TURKEY
Made in TURKEY

**1 Viktiga instruktioner och varningar
för säkerhet och miljö 4**

Allmän säkerhet.....	4
Elsäkerhet.....	4
Produktsäkerhet.....	5
Avsedd användning.....	7
Barnsäkerhet.....	7
Avfallshantering av den uttjänta produkten.....	8
Avfallshantering av emballage.....	8

2 Allmän Information 9

Översikt.....	9
Förpackningens innehåll.....	10
Tekniska specifikationer.....	11

3 Installation 12

Före installationen.....	12
Installation och anslutning.....	14
Framtida transport.....	15

4 Förberedelser 16

Tips för att spara energi.....	16
--------------------------------	----

Initial användning.....	16
Den första rengöringen av produkten.....	16
Initial uppvärmning.....	16

5 Så här använder du ugnen 17

Allmän information om bakning, stekning och grillning.....	17
Så här använder du den elektriska ugnen.....	17
Användningslägen.....	18
Tabell över tillagningstider.....	19
Så här förbereder du grillen.....	20
Tabell för tillagningstider för grillning.....	20

6 Underhåll och rengöring 21

Allmän information.....	21
Rengöra kontrollpanelen.....	21
Rengöra ugnen.....	21
Ta bort ugnsluckan.....	22
Ta bort luckans innerglas.....	22
Byta ugnslampan.....	23

7 Felsökning 24

1 Viktiga instruktioner och varningar för säkerhet och miljö

Det här avsnittet innehåller säkerhetsinstruktioner som hjälper dig att undvika skador på person och egendom. Om du inte följer dessa instruktioner kommer det att göra garantin ogiltig.

Allmän säkerhet

- Den här enheten kan användas av barn från 8 år och personer med nedsatt fysisk, känslomässig eller mental förmåga, eller avsaknad av erfarenhet och kunskap om de har fått tillräcklig övervakning eller tillräckliga instruktioner gällande användning av enheten på ett säkert sätt och om de förstår vilka risker som finns inbegripna.

Barn får inte leka med enheten.

Rengöring och användarunderhåll får inte utföras av barn utan övervakning.

- Apparaten bör inte användas av personer (inklusive barn) med nedsatt fysisk, känslomässig eller mental förmåga, eller avsaknad av erfarenhet och kunskaper, om de inte har genomgått utbildning eller fått instruktioner.

Barn får inte leka med enheten.

- Om produkten överlämnas till någon för personligt bruk eller för andrahandsanvändning, ska man också överlämna

bruksanvisningen, produktetiketter och andra relevanta dokument och delar.

- Installation och reparation måste alltid utföras av auktoriserade serviceombud. Tillverkaren kan inte hållas ansvarig för skador som uppkommit från arbete som utförts av icke auktoriserade personer och kan göra garantin ogiltig. Före installation, läs instruktionerna noggrant.
- Använd inte produkten om den är defekt eller har några synliga skador.
- Kontrollera att produktfunktionsrattarna är avstängda efter varje användning.

Elsäkerhet

- Om produkten är behäftad med fel får den inte användas om den inte repareras av det behöriga serviceombudet. Du kan få en elektrisk stöt!
- Anslut endast produkten till ett jordat uttag med spänning och skydd enligt specifikationerna i Tekniska specifikationer. Den jordade installationen ska göras av en kvalificerad elektriker medan produkten används med eller utan transformator. Vårt företag ska inte hållas ansvarigt för några problem som

uppkommer på grund av att jordningen inte har skett i enlighet med lokala regler.

- Tvätta aldrig produkten genom att spruta eller hålla vatten på den! Du kan få en elektrisk stöt!
- Rör aldrig vid kontakten med våta händer! Dra aldrig ur genom att dra i kabeln, utan greppa alltid om kontakten.
- Produkten måste kopplas ur under installation, underhåll, rengöring och reparation.
- Om strömsladden är skadad måste den bytas av tillverkaren, dess serviceombud eller liknande behöriga personer för att undvika fara.
- Enheten måste installeras så att den här helt frånkopplad från nätverket. Separationen måste göras antingen via en kontakt för huvudström eller en kontakt som är inbyggd i den fasta elinstallationen, i enlighet med konstruktionsföreskrifterna.
- Den bakre ytan på ugnen blir mycket varm när den används. Se till att ingen elanslutning har kontakt med den bakre ytan, det kan orsaka skador på kopplingarna.
- Kläm inte strömsladden mellan ugnsluckan och ramen, och låt den aldrig löpa över de heta ytorna. Annars kan

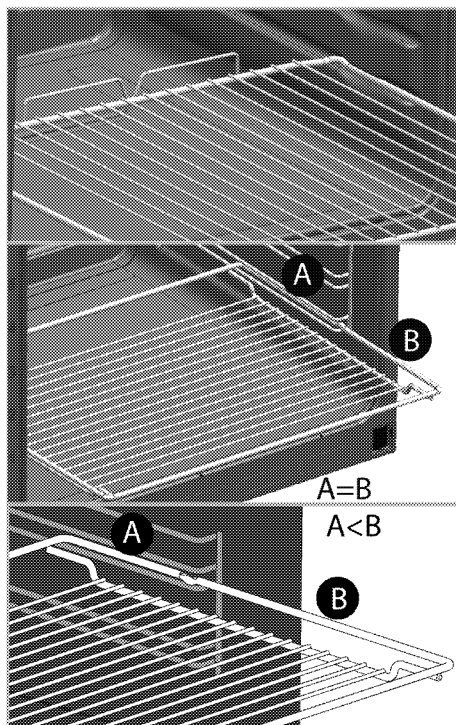
kabelisoleringen smälta och orsaka brand som resultat av kortslutning.

- Allt arbete med elektrisk utrustning och elsystem får bara utföras av behöriga fackmän.
- Vid skada slår du av produkten och kopplar bort den från strömkällan. För att göra detta stänger du av säkringen hemma.
- Kontrollera att säkringen är kompatibel med produkten.

Produktsäkerhet

- **VARNING:** Apparaten och dess tillbehör blir heta vid användning. Vidrör inte uppvärmningsdelarna. Barn under 8 år ska inte befinna sig i närheten om de inte är under uppsikt.
- Använd aldrig produkten vid nedsatt omdöme eller koordination på grund av alkoholintag och/eller användning av droger.
- Var försiktig vid användning av alkoholhaltiga drycker i maten. Alkohol omvandlas till ånga i höga temperaturer och kan antända om den kommer i kontakt med heta ytor.
- Se till att inga antändbara material finns i närheten av produkten, eftersom sidorna kan bli heta under användningen.

- Under användning blir apparaten het. Vidrör inte uppvärmningsdelarna inuti ugnen.
- Håll alla ventiler fria från hinder.
- Värm inte öppnade konservburkar eller glasburkar i ugnen. Trycket som bildas i burken kan göra att den spricker.
- Placera inga bakplåtar, tallrikar eller aluminiumfolie direkt på ugnens botten. Värmeackumuleringen kan skada ugnens underdel.
- Använd inte rengöringsmedel med hög slipeffekt eller vassa metallskrapor för att rengöra ugnsluckans glas, eftersom de kan repa ytan, vilket kan resultera i att glaset spricker.
- Använd inte ångrengörare för att rengöra apparaten, det kan orsaka elektrisk stöt.
- (Varierar beroende på modell.) Placera ugnsgallret och plåten ordentligt på de falsarna. Det är viktigt att placera ugnsgallret och/eller dropplåten ordentligt på falsen. Dra ugnsgallret eller dropplåten mellan 2 skenor och se till att de är i balans innan du placerar maten på (se följande bild).



- Använd inte produkten om glaset på ugnsluckan är borttaget eller sprucket.
- Ugnshandtaget får inte användas som handdukhängare. Häng inte upp handdukar, handskar eller liknande textilier när grillfunktionen används med öppen lucka.
- Använd alltid värmeståliga ugnsvantar när du sätter in mat i eller tar ut mat från den heta ugnen.
- Placera bakplåtspappret i kokkärlet eller på ugnstillbehöret (form, galler etc.) tillsammans med maten och ställ sedan in allt i den förvärmda ugnen. Ta bort de

överflödiga delarna av bakplåtspappret från ugnstillbehöret eller kärlet för att förhindra risken att överflödet vidrör ugnens värmeelement. Använd aldrig bakplåtspapper i en arbetstemperatur som är högre än det angivna värdet för bakplåtspappret. Placera aldrig bakplåtspappret direkt på ugnens botten.

- **WARNING:** Se till att apparaten är avstängd innan du byter lampan för att undvika risk för elektrisk kortslutning.
- Apparaten får inte placeras bakom en dekorativ dörr för att undvika överhettning.

Brandskyddsåtgärder;

- Kontrollera att kontakten sitter fast ordentligt i uttaget för att undvika gnistbildning.
- Använd inte skadade eller kapade sladdar eller förlängningssladd, utöver originalkabeln.
- Kontrollera att vare sig vätska eller fukt förekommer på uttaget som är inkopplat i produkten.

Avsedd användning

- Den här produkten är avsedd för användning i hemmet. Kommersiell användning är inte tillrådligt.
- Den här enheten är endast till för tillagning. Den får inte användas i

andra syften, exempelvis för rumsuppvärmning.

- Den här produkten ska inte användas för att värma tallriker under grillen, hänga handdukar och disktrasor etc på handtag, eller för torkning och värming.
- Tillverkaren ansvarar inte för någon skada som orsakas av felaktig användning eller felhantering.
- Ugnen kan användas för avfrostning, bakning, stekning och grillning av mat.

Barnsäkerhet

- **WARNING:** Tillbehören kan bli mycket heta under användning. Små barn ska hållas borta.
- Förpackningsmaterial är farliga för barn. Håll barn borta från förpackningsmaterial. Avyttra alla delar på förpackningen enligt miljöstandarder.
- Elektriska produkter är farliga för barn. Barn ska inte vara nära produkten när den används och de får inte leka med produkten.
- Placera inga föremål ovanpå apparaten som barn kan nå.
- När luckan är öppen ska du inte lägga några tunga föremål på den och inte låta barn sätta sig på den. Ungen kan välta eller så kan luckan skadas.

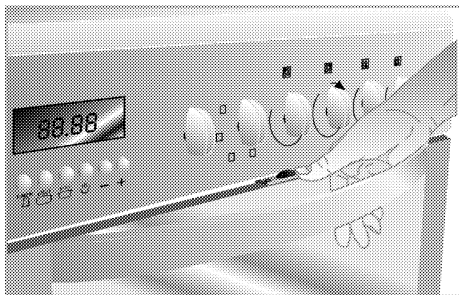
Barnlås

(Denna funktion finns som tillval. Den kanske inte finns på din produkt.)

Spisen har ett barnlåssystem på ugnsluckan.

För att öppna ugnsluckan, Dra plast knappen något upp och dra i dörrhandtaget.

När du stänger luckan så aktiveras barnlåset automatiskt.



Avfallshantering av den uttjänta produkten

I enlighet med WEEE-direktivet för hantering av avfallsprodukter:



Den här produkten gäller under EU WEEE-direktivet (2012/19/EU). Den här produkten är försedd med en klassificeringssymbol för avfallshantering av elektriskt och elektroniskt material (WEEE).

Denna produkt är tillverkad med delar av hög kvalitet samt material som kan återanvändas och återvinnas. Produkten får inte slängas i hushållssoporna eller i annat avfall vid livsslut. Ta den till en återvinningsstation för elektrisk och elektronisk utrustning. Kontakta din kommun för mer information om närmaste återvinningsstation.

I enlighet med RoHS-direktivet:

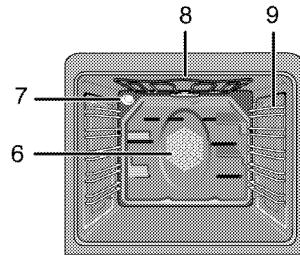
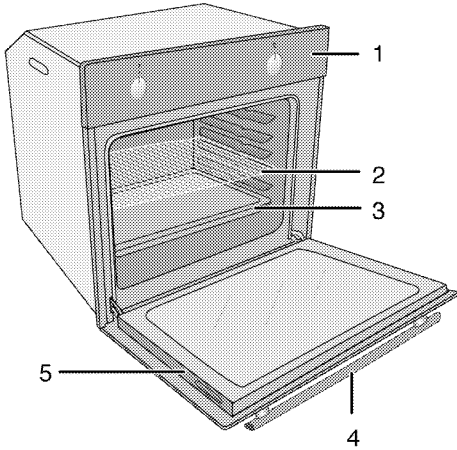
Produkten du har köpt gäller under EU RoHS-direktivet (2011/65/EU). Den innehåller inga av de farliga eller förbjudna material som anges i direktiven.

Avfallshantering av emballage

- Emballaget är farligt för barn. Förvara emballaget på en säker plats utom räckhåll för barn. Emballaget till den här produkten är tillverkat av återvinningsbart material. Sortera och avfallshandla det i enlighet med lokala lagar och regler gällande avfallshantering. Släng dem inte i hushållssoporna.

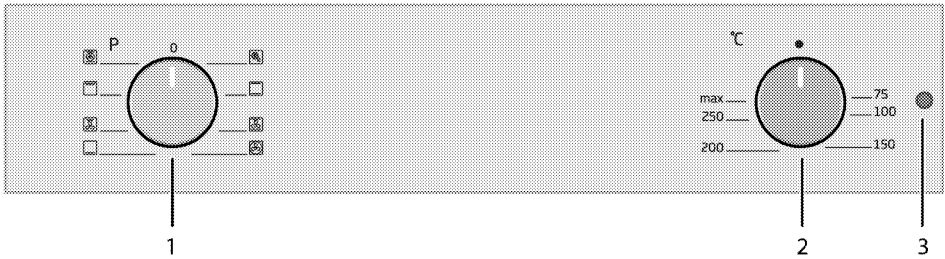
2 Allmän Information

Översikt



- 1 Kontrollpanel
- 2 Trådhylla
- 3 Tråg
- 4 Handtag
- 5 Lucka

- 6 Fläktmotor (bakom platta i stål)
- 7 Lampa
- 8 Övre värmeelement
- 9 Hyllpositioner



- 1 Funktionsreglage
- 2 Termostatreglage
- 3 Termostatlampa

Förpackningens innehåll

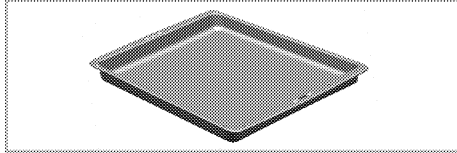


Vilka tillbehör som medföljer kan variera beroende på modell. Alla tillbehör som beskrivs i den här bruksanvisningen kanske inte följer med din produkt.

1. Bruksanvisning

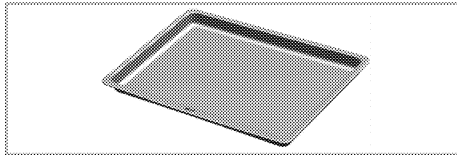
2. Ugnsplåt

Används för bakverk, fryst mat och stora stekar.



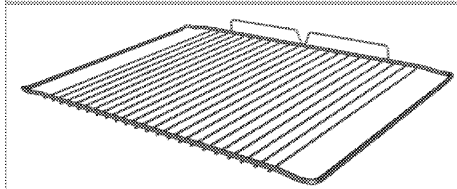
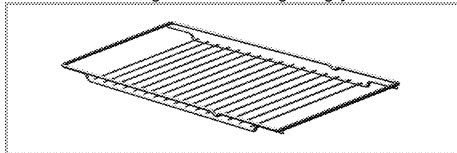
3. Grund plåt

Används för bakverk, såsom kakor och kex.



4. Ugnsgaller

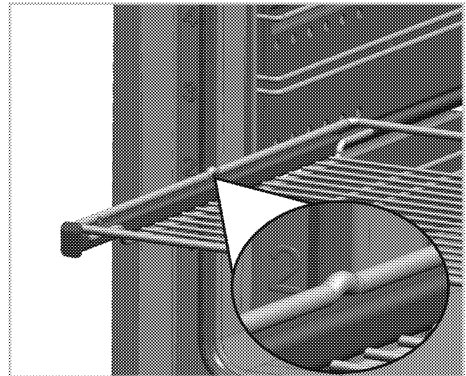
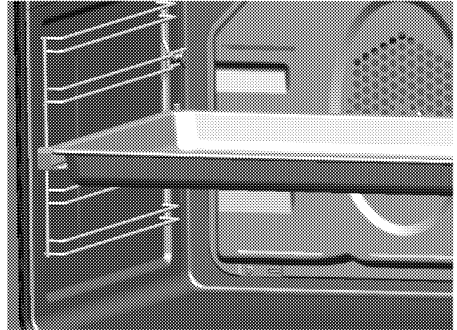
Används vid grillning och för att placera mat som ska bakas, grillas eller tillagas i grytliknande kärl.



5. Placera ugnsgallret och plåten ordentligt på de teleskopiska falsarna
(Denna funktion finns som tillval. Den kanske inte finns på din produkt.)

De teleskopiska gallren gör det möjligt för dig att installera och ta bort plåtar och grillgaller på ett enkelt sätt.

När du använder plåten och grillgallret med de teleskopiska gallren ska du se till att stiften i bakre delen av de teleskopiska gallren står mot kanterna på grillgallret och plåten.



Tekniska specifikationer

Volt/frekvens	220-240 V ~ 50 Hz
Total energiförbrukning	2.5 kW
Säkring	min. 16 A
Kabeltyp/sektion	min.H05VV-F 3 x 1,5 mm ²
Yttre mått (höjd/bredd/djup)	595 mm/594 mm/567 mm
Installationsmått (höjd/bredd/djup)	**590 eller 600 mm/560 mm/min. 550 mm
Huvudugn	Multifunktionsugn
Innerlampa	15/25 W
Grillenergiförbrukning	2.2 kW

Grundläggande information: Information om energiångivelser för elektriska ugnar anges i enlighet med EN 60350-1 / IEC 60350-1-standard. Dessa värden bestäms under standardladdning med över-undervärme eller varmluftsfunktioner (om det finns).

Energieffektivitetsklass bestäms i enlighet med följande prioritering, beroende på om produkten har funktionerna eller inte. 1-Tillagning med eko-fläkt, 2- Turbo långsamt tillagning, 3- Turbotillagning, 4- Varmlufts under/över, 5-Över- och undervärme.

** Se. *Installation, sidan 12.*



De tekniska specifikationerna kan ändras utan föregående meddelande, för att förbättra produktens kvalitet.



Siffrorna i den här bruksanvisningen är endast i beskrivande syfte och kanske inte exakt stämmer överens med din produkt.



Värden på produktetiketter och i medföljande dokumentation är hämtade från laboratorieförhållanden i enlighet med relevanta standarder. Dessa värden kan variera beroende på användnings- och miljöförhållanden.

3 Installation

Produkten måste installeras av en behörig person i enlighet med gällande regler. Annars kommer garantin att bli ogiltig. Tillverkaren kan inte hållas ansvarig för skador som uppkommit från arbete som utförts av icke auktoriserade personer och kan göra garantin ogiltig.



Förberedelse av platsen och elinstallationen för produkten ligger på kundens ansvar.



FARA:

Produkten måste installeras i enlighet med lokala lagar och regler avseende el och gas.



FARA:

Innan installation ska du kontrollera produkten visuellt att den inte är defekt. Om den här defekt ska den inte installeras. Skadade produkter kan orsaka säkerhetsrisker.

Före installationen

Enheten är avsedd för installation i kommersiellt tillgängliga köksskåp. Ett säkerhetsavstånd måste

lämnas mellan enheten och köksväggarna och -möblerna. Se bilden (värden in mm).

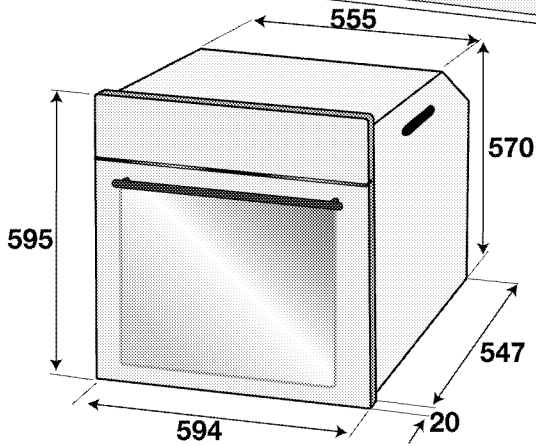
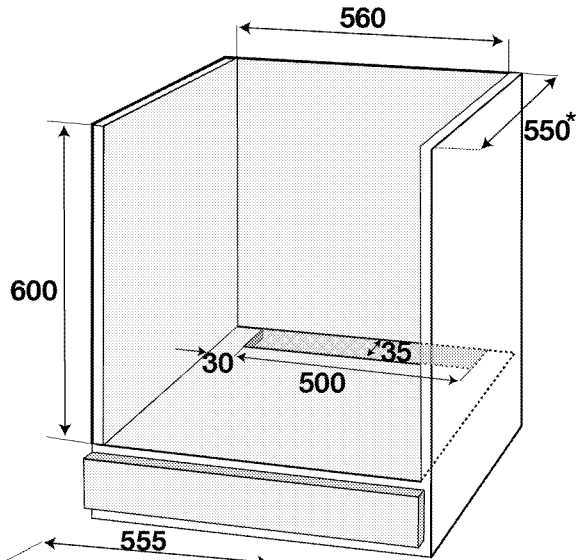
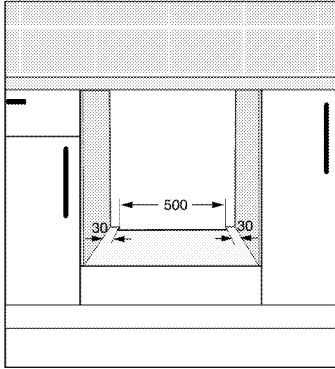
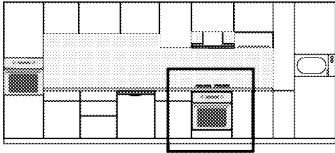
- Ytor, syntetiska laminat och vidhäftande material måste vara värmeresistenta (minst 100 °C).
- Köksskåp måste nivåjusteras och fixeras.
- Om det finns en låda under ugnen måste en hylla installeras mellan ugnen och lådan.
- Bär enheten tillsammans med minst två personer.
- Håll tag i ugnen genom att använda skårorna på ugnens båda sidor när du ska flytta den.
- Ta bort allt material och alla dokument från produktens insida innan du installerar den.
- Köksmöbelen måste stämma överens med måtten som anges i bilden nedan. I köksmöbelns bakre ända måste en öppning skäras ut efter de mått som anges i bilden nedan för att säkerställa tillräcklig ventilerings.



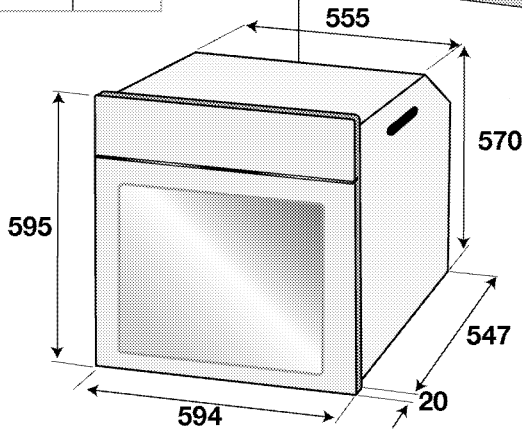
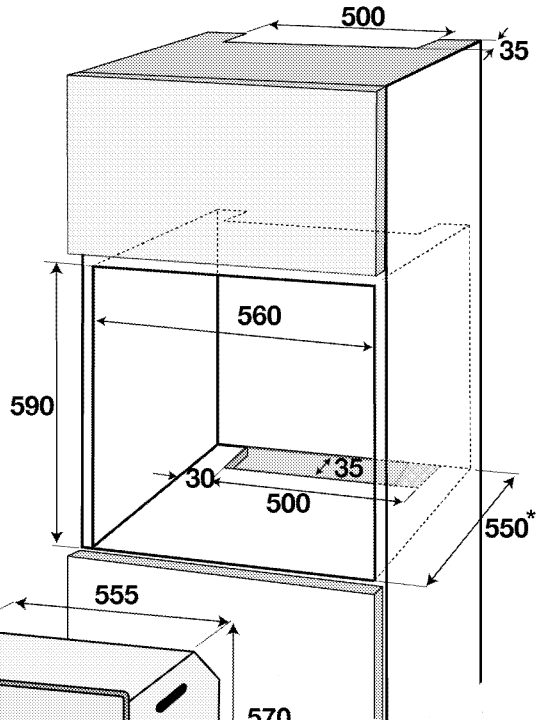
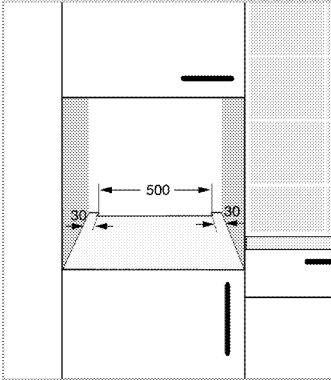
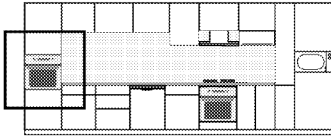
Installera inte produkten intill kylskåp eller frys. Värme som produkten avger ökar energiförbrukningen för kylapparater.



Använd inte luckan och/eller handtaget när du lyfter eller flyttar produkten.



* min.



* min.

Installation och anslutning

- Produkten får bara installeras och anslutas i enlighet med gällande installationskrav.

Elanslutning

Anslut produkten till ett jordat uttag som är skyddat av en automatsäkring av lämplig kapacitet, i enlighet med "Tekniska specifikationer". Den jordade installationen ska göras av en kvalificerad elektriker medan produkten används med eller utan transformator. Vårt företag kan inte hållas ansvarig för skador som uppstått på grund av att produkten har används utan en jordad installation, i enlighet med lokala lagar och regler.



FARA:

Produkten får endast anslutas till el av en auktoriserad och behörig person. Produktens garantiperiod starter efter en korrekt installation.

Tillverkaren kan inte hållas ansvarig för skador som uppkommit från arbete som utförts av icke auktoriserade personer.

**FARA:**

Strömssladden får inte klämmas, böjas, klämmas eller komma i kontakt med produktens heta delar.
En skadad strömssladd måste bytas ut av en behörig elektriker. Annars finns risk för elektrisk stöt, kortslutning eller brand!

- Anslutningen måste följa nationella lagar och regler.
- Strömdata måste överensstämja med de data som anges på märkplåten på produkten. Öppna luckan på framsidan för att se märkplåten.
- Produktens strömssladd måste följa värdena i "Tekniska specifikationer".

**FARA:**

Koppla ur produkten från strömkällan innan du påbörjar något arbete på elinstallationen.
Du kan få en elektrisk stöt!



Strömssladdens kontakt måste vara lättåtkomlig efter installation (och inte löpa över hällen).

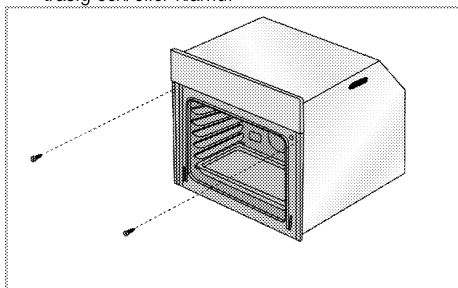


Vid anslutning av kablarna måste du följa de nationella / lokala elektriska föreskrifterna samt använda lämpligt uttag / ledning och stickkontakt för ugnen. Om produktens strömbegränsningar ligger utanför strömtillförselnivån till stickkontakten / ledningen, måste produkten anslutas direkt via fast elinstallation utan att använda stickkontakt / ledning.

Koppla in strömssladden i vägguttaget.

Installera produkten

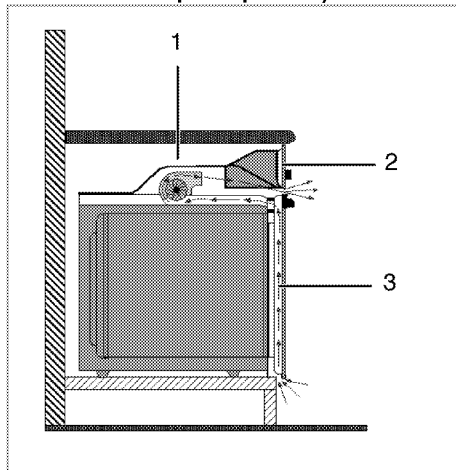
1. Skjut ugnen in i skåpet, passa in det och säkra det, samtidigt som du ser till att strömssladden inte är trasig och/eller klämd.



Säkra ugnen med 2 skruvar, enligt bilden.

Efter installationen ska du se till att skruvarna är ordentligt åtdragna och att det inte går att rubba

ugnen. Ugnen kan välla under användning om den inte installeras enligt anvisningarna och om skruvarna inte är ordentligt åtdragna.

För produkter med nedkylningsfläkt (Den kanske inte finns på din produkt.)

- 1 Nedkylningsfläkt
- 2 Kontrollpanel
- 3 Lucka

Den inbyggda fläkten kylar både ned det inbyggda skåpet och produktens framsida.



Kylfläkten fortsätter att köra i 20-30 minuter efter att ugnen har slagits av.

Slutkontroll

1. Använda produkten
2. Kontrollera funktionerna.

Framtida transport

- Spara produktens originalkartong för framtida transport av produkten. Följ instruktionerna på kartongen. Om du inte har originalkartongen kvar ska du packa in produkten i bubbelplast eller tjock kartong, och teja ordentligt.
- För att förhindra att gallret i och plåten i ugnen skadas vid ugnsluckan ska du placera en bit kartong på insida av ugnsluckan som ligger mot gallren. Teja ugnsluckan mot sidoväggarna.
- Använd inte luckan eller handtaget när du lyfter eller flyttar produkten.



Kontrollera produktens allmänna utseende, om det finns några skador som kan ha uppstått under transport.

4 Förberedelser

Tips för att spara energi

Följande information hjälper dig att använda enheten på ett ekologiskt sätt och spara energi:

- Använd mörka eller emaljerade kärl i ugnen eftersom värmeöverföringen blir bättre.
- När du tillagar dina rätter utför du en förvärmning om detta rekommenderas i bruksanvisningen eller receptet.
- Öppna inte luckan för ofta under tillagningen.
- Försök att inte tillaga mer än en rätt i ugnen samtidigt. Du kan tillaga eller placera två kokkärl på ugnsgallret.
- Tillaga mer än en rätt i följd. Ugnen är då redan varm.
- Du kan spara energi genom att stänga av ugnen i några minuter innan tillagningstiden är slut. Öppna inte ugnsluckan.
- Tina upp fryst mat före tillagning.

Initial användning

Den första rengöringen av produkten



Ytan kan skadas av vissa rengöringsmedel. Använd inte aggressiva rengöringsmedel, skurpulver/-mjölk eller några vassa föremål under rengöring.

1. Avlägsna allt förpackningsmaterial.
2. Torka av ytorna på produkten med en fuktig trasa eller svamp och torka sedan med en torr trasa.

Initial uppvärmning

Värm upp enheten i omkring 30 minuter och slå sedan av den. På det här sättet bränns matrester bort och avlägsnas.



VARNING

Heta ytor kan orsaka brännskador!

Produkten kan bli het när den används. Rör aldrig vid de heta brännarna, innersektionerna på ugnen, värmeelement etc. Håll barn borta från enheten!

Använd alltid värmetåliga ugnsvantar när du sätter in mat i eller tar ut mat från den heta ugnen.

Elektrisk ugn

1. Ta ut alla bakplåtar och galler från ugnen.
2. Stäng ugnsluckan.
3. Välj positionen Fast.
4. Välj den högsta effekten för grillen; se *Så här använder du den elektriska ugnen*, sidan 17.
5. Kör ugnen i cirka 30 minuter.
6. Stänga av ugnen; se *Så här använder du den elektriska ugnen*, sidan 17

Grillugn

1. Ta ut alla bakplåtar och galler från ugnen.
2. Stäng ugnsluckan.
3. Välj den högsta effekten för grillen; se *Så här förbereder du grillen*, sidan 20.
4. Kör ugnen i cirka 30 minuter.
5. Stänga av grillen, se *Så här förbereder du grillen*, sidan 20



Doft och rök kan utvecklas under ett par timmar vid första användningen. Detta är normalt. Se till att rummet är välventilerat så att rök och lukt försvinner. Undvik direkt inandning av röken och den lukt som den sänder.

5 Så här använder du ugnen

Allmän information om bakning, stekning och grillning



VARNING

Heta ytor kan orsaka brännskador!
Produkten kan bli het när den används. Rör aldrig vid de heta brännarna, innersektionerna på ugnen, värmeelement etc. Håll barn borta från enheten!
Använd alltid värmetåliga ugnsvantar när du sätter in mat i eller tar ut mat från den heta ugnen.



FARA:

Var försiktig när du öppnar luckan, eftersom det kan komma ut ånga.
Kraftig ånga kan bränna dina händer, ditt ansikte och/eller dina ögon.

Tips för bakning

- Använd material som inte utsätts för beläggning, exempelvis metall- eller aluminiumbehållare.
- Använd galleret på bästa sätt.
- Placera bakformen på gallerets mitt.
- Välj gallerets position innan du slår på ugnen eller grillen. Ändra inte gallerets position när ugnen är varm.
- Håll ugnsluckan stängd.

Tips för stekning

- Om du penslar hel kyckling, kalkon eller större köttbitar med en marinad av citronsaft och svartpeppar innan stekning kommer tillagningsprestandan att öka.
- Det tar ungefär 15 till 30 minuter längre att steka kött med ben jämfört med att steka samma köttstorlek utan ben.
- För varje centimeter köttets tjocklek ökar ska du lägga på cirka 4 till 5 minuters tillagningstid.
- Låt köttet vila i ugnen i omkring 10 minuter efter att du har tillagat det. Saften fördelas bättre över steken och rinner inte ut när du skär i köttet.
- Fisk ska placeras i mitten eller på den nedre falsen, i en elfast form.

Tips för grillning

När kött, fisk och kyckling grillas blir de snabbt bruna och får en krispig yta, samt torkar inte. Platta delar, köttbitar och korvar passar speciellt bra för grillning, samt grönsaker med högt vatteninnehåll, såsom tomater och lök.

- Fördela delarna som ska grillas på ugnsgalleret eller på plåten med ugnsgalleret på ett sådant sätt

att utrymmet som täcks inte överskrider storleken på värmaren.

- Skjut in ugnsgalleret eller plåten med galler på önskad nivå i ugnen. Om du grillar på ugnsgalleret ska du skjuta in långpannan på den nedre falsen för att samla upp fett. Tillsätt lite vatten i långpannan för enkel rengöring.



Mat som passar för grillning kan börja brinna. Använd bara mat för grillning som är lämplig för grillvärmare. Placera inte maten för långt bak på grillen. Det här är det hetaste stället och maten kan fatta eld.

Så här använder du den elektriska ugnen

Välj temperatur och användarläge



- 1 Funktionsreglage
- 2 Termostatreglage

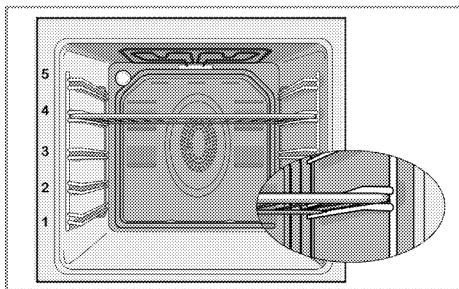
1. Ställ in funktionsvredet till önskat användarläge.
2. Ställ in temperaturreglaget till önskad temperatur.
» Ugnen värms upp till inställd temperatur och bibehåller den. Under uppvärmning förblir temperaturlampan på.

Slå av elugnen

Vrid funktionsreglaget och temperaturreglaget till positionen off (av) (övre).

Det är viktigt att placera ugnsgalleret korrekt på gallerfalsarna. Ugnsgalleret måste föras in mellan gallerfalsarna enligt bilden.

Låt inte ugnsgalleret stå mot ugnens bakre vägg. Dra ugnsgalleret till den främre delen av galleret och placera det med hjälp av luckan, för att få bra grilleffekt. (Varierar beroende på modell.)



Användningslägen

Användningslägenas ordning som visas här kan skilja sig från de på din enhet.

Över- och undervärme



Över- och undervärme används. Maten upphettas simultant uppifrån och underifrån. Exempelvis är det lämpligt för kakor, småkakor eller grytor i bakformar. Tillaga maten med endast en långpanna.

Undervärme



Endast undervärme används. Det är lämpligt för pizza och andra rätter som ska stekas från undersidan.



Den här funktionen måste även användas för ångrengöring.



Fläkt som stöder under-/övertvärme



Över- och undervärme plus fläkt (i bakre väggen) är på. Varm luft distribueras jämnt i ugnen med hjälp av fläkten. Tillaga maten med endast en långpanna.

Drivning med fläkt



Ugnen värms inte upp. Endast fläkten (i bakre väggen) används. Passar för att långsamt tina upp mat i rumstemperatur samt att kyla ner varm mat.

Fläktvärme



Varmluft, som värms av det bakre elementet, fördelas snabbt och jämnt i ugnen tack vare fläkten.



Detta är lämpligt att använda när du vill värma flera rätter på flera falsnivåer. Förvärmning krävs i regel inte. Lämplig för tillagning med flera långpannor.

Den här funktionen måste även användas för ångrengöring.

"3D"-funktion



Över- och undervärme plus fläktassisterad värme (i bakre väggen) är på. Maten tillagas jämnt och snabbt. Tillaga maten med endast en långpanna.

Full grill



Den stora grillen i ugnens innertak används. Detta är lämpligt när stora mängder kött ska grillas.

- Placera små och medelstora portioner på rätt fals under grillvärmaren för grillning.
- Ställ in temperaturen på maximal nivå.
- Vänd på maten efter halva grillningstiden.

Grill+fläkt



Grilleffekten är inte så stark som för Full grill

- Placera små och medelstora portioner på rätt nivå under grillvärmaren för grillning.
- Ställ in önskad temperatur.
- Vänd på maten efter halva grillningstiden.

Tabell över tillagningstider



Tiderna i den här tabellen är endast riktlinjer. Tidsgränserna kan variera på grund av matens temperatur, tjocklek, typ och dina egna inställningar för tillagningen.

Bakning och stekning



Första falsen i ugnen är den **undre** falsen.

Rätt	Tillagningsnivå		Falsposition	Temperatur i °C	Tillagningstid (i ungefärligt antal min.)
Kakor på plåt*	En nivå	☐	3	175	25 ... 30
Kakor i form*	En nivå	☉	2	180	40 ... 50
Kakor på bakplåtspapper*	En nivå	☐	3	175	25 ... 30
	2 nivåer	☉	1 - 5	175	30 ... 40
	3 nivåer	☉	1 - 3 - 5	180	45 ... 55
Sockerkaka*	En nivå	☐	3	200	5 ... 10
	2 nivåer	☉	1 - 5	175	20 ... 30
Kakor*	En nivå	☐	3	175	25 ... 30
	2 nivåer	☉	1 - 5	170 ... 190	30 ... 40
	3 nivåer	☉	1 - 3 - 5	175	35 ... 45
Kaka av deg*	En nivå	☐	2	200	30 ... 40
	2 nivåer	☉	1 - 5	200	45 ... 55
	3 nivåer	☉	1 - 3 - 5	200	55 ... 65
Fylliga kakor*	En nivå	☐	2	200	25 ... 35
	2 nivåer	☉	1 - 5	200	35 ... 45
	3 nivåer	☉	1 - 3 - 5	190	45 ... 55
Surdeg*	En nivå	☐	2	200	35 ... 45
	2 nivåer	☉	1 - 3	190	35 ... 45
Lasagne*	En nivå	☐	2 - 3	200	30 ... 40
Pizza*	En nivå	☐	2	200 ... 220	15 ... 20
Biffstek (helt)/stek	En nivå	☉	3	25 min. 250/max, sedan 180 ... 190	100 ... 120
Lammryta	En nivå	☉	3	25 min. 250/max, sedan 190	70 ... 90
	En nivå	☉	3	25 min. 250/max, sedan 190	60 ... 80
Stekt kyckling	En nivå	☉	2	15 min. 250/max, sedan 180 ... 190	55 ... 65
	En nivå	☉	2	15 min. 250/max, sedan 180 ... 190	55 ... 65
Kalkon (5-5 kg)	En nivå	☉	1	25 min. 250/max, sedan 190 ... 190	150 ... 210
	En nivå	☉	1	25 min. 250/max, sedan 180 ... 190	150 ... 210
Fisk	En nivå	☉	3	200	20 ... 30
	En nivå	☉	3	200	20 ... 30

Vid tillagning med 2 plåtar samtidigt placera du den djupa plåten på den övre falsen och den grunda på den nedre.
* Vi föreslår att du använder förvärmning för allt mat.

(**) För tillagningsprocesser som kräver förvärmning, förvärm ugnen i början av processen tills den når den inställda temperaturen.

Tips för bakning av bakverk i formar

- Om bakverket är för torrt ska du öka temperaturen med 10 och minska tillagningstiden.

- Om kakan är kladdig ska du använda en mindre vätskemängd och sänka temperaturen med 10 °C.
- Om kakan blir för mörk ska du placera den längre ner i ugnen, sänka temperaturen och öka tillagningstiden.
- Om den är välgräddad på insidan med kladdig på utsidan ska använda en mindre vätskemängd, sänka temperaturen och öka tillagningstiden.

Tips vid tillagning av bakverk

- Om bakverket är för torrt ska du öka temperaturen med 10 och minska tillagningstiden. Pensla degen med en blandning av mjölk, olja, ägg och yoghurt.
- Om bakverket tar för lång tid att grädda ska du kontrollera tjockleken så att den inte överskrider plåtens djup.
- Om den övre sidan av bakverket blir mörkt men den undre delen är inte färdigräddad ska du kontrollera att mängden sås för bakverket inte är för stor på undersidan av bakverket. Försök att fördela såsen jämnt mellan och på lagren av det, och överst, för att få en jämn gräddning.



Tillaga bakverket enligt det läge och den temperatur som är angiven i tillagningstabellen. Om botten inte har tillräckligt med färg ska du placera den på en lägre fals nästa gång.

Tips vid tillagning av grönsaker

- Om grönsaksrätten blir för torr ska du tillaga den i en form med lock. Ett stängt kärl förhindrar att vätskan ångar bort.

- Om grönsaksrätten inte blir färdigkokt ska du förkoka grönsakerna eller förbereda dem som konserverad mat och placera dem i ugnen.

Så här förbereder du grillen



VARNING

Stäng ugnsluckan under grillning.
Heta ytor kan orsaka brännskador!

Slå på grillen

1. Vrid funktionsreglaget till önskad grillsymbol.
 2. Ställ sedan in önskad grilltemperatur.
 3. Vid behov kan du förvärma i cirka 5 minuter.
- » Temperaturlampan tänds.

Stänga av grillen

1. Vrid funktionsvredet till positionen Av (överst).



Mat som passar för grillning kan börja brinna. Använd bara mat för grillning som är lämplig för grillvärme. Placera inte maten för långt bak på grillen. Det här är det hetaste stället och maten kan fatta eld.

Tabell för tillagningstider för grillning

Grillning med elgrill

Mat	Falsposition	Rekommenderad temperatur (°C)**	Grilltid (ca.)
Fisk	4...5	250/max	20...25 min. #
Skivad kyckling	4...5	250/max	25...35 min.
Lammkotletter	4...5	250/max	20...25 min.
Rostbiff	4...5	250/max	25...30 min. #
Kälvkotletter	4...5	250/max	25...30 min. #
Rostat bröd *	4	250/max	1...3 min.

beroende på tjocklek



*Förvärm i fem minuter

**Om produktens grillningstemperatur inte kan justeras körs grillen på den högsta temperaturen.

6 Underhåll och rengöring


Allmän information

Produktens servicelivslängd ökar och vanliga problem minskar i omfattning om produkten rengörs med jämna mellanrum.

	FARA: Koppla från produkten från strömkällan innan du påbörjar underhåll och rengöring. Du kan få en elektrisk stöt!
	FARA: Låt produkten svalna före rengöring. Heta ytor kan orsaka brännskador!


- Rengör produkten noggrant efter varje användning. På detta sätt är det möjligt att enklare ta bort tillagningsrester genom att undvika att de bränns in nästa gång apparaten används.
- Inga speciella rengöringsmedel behövs för rengöring av produkten. Använd varmvatten med diskmedel, en mjuk trasa eller svamp när du rengör produkten, och torka den sedan med en torr trasa.
- Se alltid till att överskottsvätska torkas bort ordentligt efter rengöring och att eventuellt spill omedelbart torkas torrt.
- Använd inte rengöringsmedel som innehåller syra eller klor när du rengör rostfria ytor eller inox-tytor och handtaget. Använd en mjuk trasa med diskmedel (utan slipmedel) för att torka dessa delar rena, var noga med att torka i en riktning.

	Ytan kan skadas av vissa rengöringsmedel. Använd inte aggressiva rengöringsmedel, skurpulver/-mjölk eller några vassa föremål under rengöring.
---	--

	Använd inte ångrengörare för att rengöra apparaten, det kan orsaka elektrisk stöt.
--	--

Rengöra kontrollpanelen

Rengör kontrollpanelen och kontrollknapparna med en våt trasa och torka dem torra.

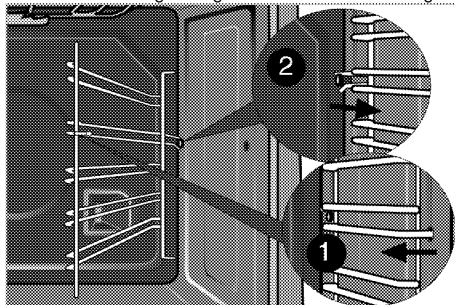
	Om produkten är utrustad med knappar/vred ska du inte ta bort kontrollknapparna när du rengör kontrollpanelen. Kontrollpanelen kan skadas!
--	--

Rengöra ugnen

Så här rengör du sidoväggen

(Denna funktion finns som tillval. Den kanske inte finns på din produkt.)

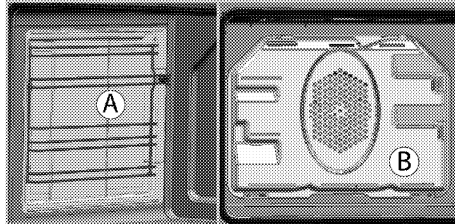
1. Ta bort den främre delen av sidogallret genom att dra den i motsatt riktning mot sidoväggen.
2. Ta bort sidogallret genom att dra det mot dig.



Katalytiska väggar

(Denna funktion finns som tillval. Den kanske inte finns på din produkt.)

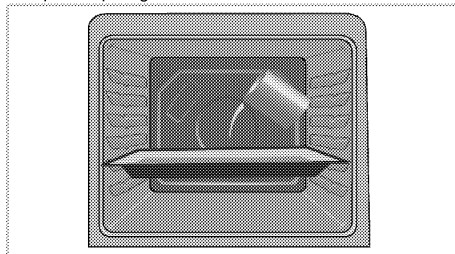
De inre sidoväggarna (A) och/eller den bakre väggen (B) på din produkt kan vara täckt med katalytisk emalj. Katalytiska väggar har en ljus matt färg och en porös yta. De katalytiska väggarna i ugnen ska inte rengöras. De katalytiska väggarnas porösa ytor är självrengörande genom att de absorberar och omvandlar spilld olja (ånga och koldioxid).



Enkel ångrengöring

Alternativet säkerställer enkel rengöring på grund av att smuts (som inte har varit inbränd för länge) mjuknar med ånga som bildas i ugnen och att vattnet droppar genom condens på ugnens invändiga ytor.

1. Avlägsna alla tillbehör från ugnen.
2. Häll 500 ml vatten på ugnsplåten och placera plåten på ugnens andra rack.



3. Ställ in ugnens enkel ångrengöring och kör den i 100°C i 25 minuter.
4. Öppna luckan och torka av ugnens invändiga ytor med en fuktig svamp eller trasa.
5. Använd varmvatten med diskmedel, en mjuk trasa eller svamp när du rengör produkten, och torka den sedan med en torr trasa.

Rengör ugnsluckan

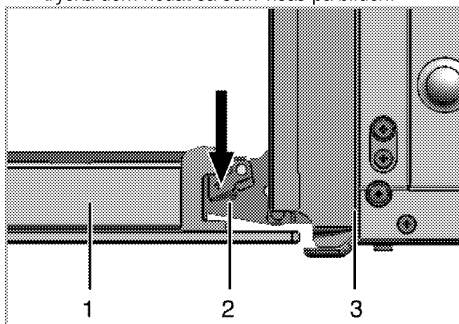
För att rengöra ugnsluckan använder du varmvatten med diskmedel och en mjuk trasa eller svamp, och torkar den sedan med en torr trasa.



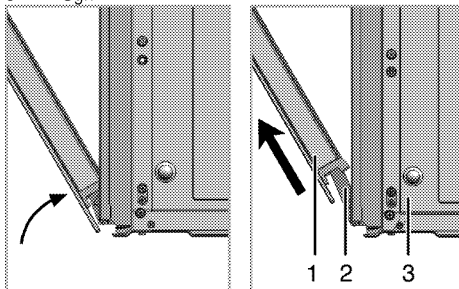
Använd inte några hårda rengöringsmedel med slipmedel eller någon vass metall som repar när du rengör ugnsluckan. De kan repa ytan och förstöra glaset.

Ta bort ugnsluckan

1. Öppna den främre luckan (1).
2. Öppna klämmorna i gångjärnshuset (2) på höger och vänster sida om den främre luckan genom att trycka dem nedåt så som visas på bilden.



- 1 Främre lucka
- 2 Gångjärn
- 3 Ugn



3. För den främre luckan halvvägs ned.
4. Avlägsna den främre luckan genom att dra den uppåt för att släppa den från höger och vänster gångjärn.



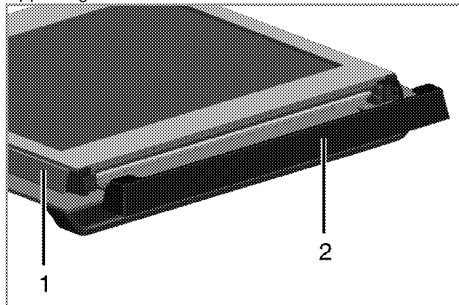
Stegen som utförs i borttagningsprocessen ska utföras i motsatt ordning när luckan monteras. Glöm inte att stänga klämmorna vid gångjärnshuset när du monterar luckan igen.

Ta bort luckans innergias

(Denna funktion finns som tillval. Den kanske inte finns på din produkt.)

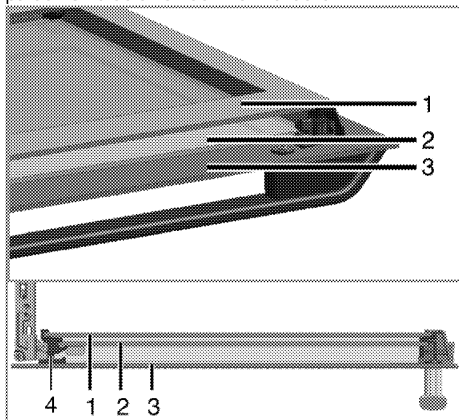
Luckans invändiga glasruta kan avlägsnas för rengöring.

Öppna ugnsluckan.



- 1 Ram
- 2 Plastdel

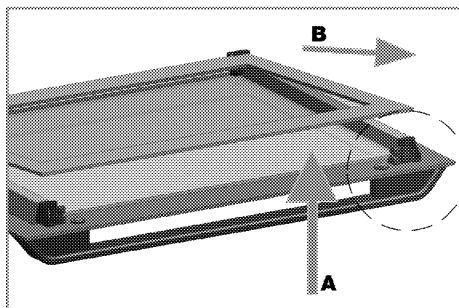
Dra mot dig och ta bort plastdelen som är installerad på den övre delen av den främre luckan.



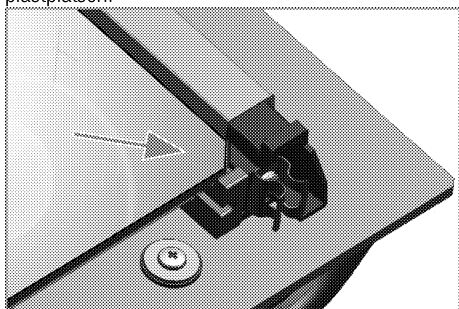
- 1 Innersta glaspanelen
- 2 Inre glaspanelen
- 3 Yttersta glaspanelen
- 4 Plastplatsen för glaspanelen-Nedre

Såsom bilden visar ska du lyfta den innersta glaspanelen något i riktning **A** och dra den ut i riktning **B**.

Upprepa samma arbetsgång för att ta bort den inre glaspanelen (2).



Det första steget i att återmontera luckan är att montera den inre glaspanelen (2). Såsom bilden visar, placera det fasade hörnet på glaspanelen så att det vilar mot det fasade hörnet på plastplatsen.



Den inre glaspanelen (2) måste monteras på den plastplats som är nära den innersta glaspanelen (1). När du monterar den innersta glaspanelen (1) ska du se till att den panelsida med text på är vänd mot den inre glaspanelen.

Det är viktigt att sätta de nedre hörnen på den inre glaspanelen i den nedre plastplatsen. Tryck plastdelarna mot ramen tills du hör ett "klick".

Byta ugnslampa



FARA:

Innan du byter ugnslampa ska du se till att produkten har kopplats från elen och svalnat, så att du inte får en elektrisk stöt. Heta ytor kan orsaka brännskador!



Ugnslampa är en speciallampa som klarar upp till 300 °C. Mer information finns under *Tekniska specifikationer, sidan 11.*

Ugnslamporna kan köpas av auktoriserade serviceombud.



Lampans placering kan skilja sig något från bilden.



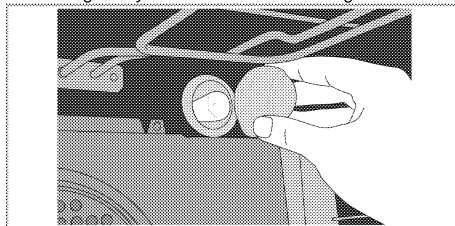
Lampa som används i denna apparat är inte lämplig för rumsbelysning. Lampans avsedda syfte är att hjälpa användaren att se livsmedel.



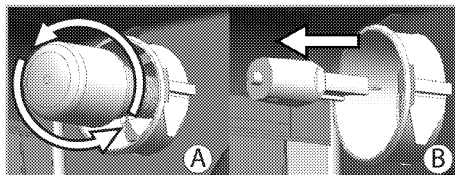
Lamporna som används i den här apparaten måste kunna tåla extrema fysiska förhållanden; såsom temperaturer över 50 °C.

Om ugnen är utrustad med en rund lampa:

1. Koppla bort produkten från elen.
2. Vrid glasskyddet moturs för att avlägsna det.



3. Om ugnslampa är av typen (A) som visas i figuren nedan, ta bort den genom att vrida som visas och ersätt den. Om ugnslampa är av typen (B), dra och ta bort den som visas i figuren och ersätt den.



4. Montera glasplattan på nytt.

7 Felsökning

Det kommer ånga från ugnen när den används.

- Det är normalt att ånga sipprar ut under användning. >>> *Detta beror inte på något fel.*

Det kommer metalliska oljud under uppvärmning och nedkylning.

- När metalldelarna värms upp kan de öka i storlek och orsaka ljud. >>> *Detta beror inte på något fel.*

Produkten fungerar inte.

- Huvudsåkringen är defekt eller har gått. >>> *Kontrollera säkringarna i säkringsboxen. Byt eller återställ dem vid behov.*
- Produkten är inte kopplad till det (jordade) uttaget. >>> *Kontrollera strömanslutningen.*

Ljuset i ugnen fungerar inte.

- Ugnslampan är defekt. >>> *Byt ut ugnslampan.*
- Strömmen är bruten. >>> *Kontrollera om det finns ström. Kontrollera säkringarna i säkringsboxen. Byt eller återställ dem vid behov.*

Ugnen värms inte upp.

- Är kanske inte inställd på en viss tillagningsfunktion och/eller temperatur. >>> *Ställ in ugnen på en viss tillagningsfunktion och/eller temperatur.*
- Strömmen är bruten. >>> *Kontrollera om det finns ström. Kontrollera säkringarna i säkringsboxen. Byt eller återställ dem vid behov.*



Kontakta ett auktoriserat serviceombud eller den återförsäljare som sålde produkten till dig, om du inte kan lösa problemet med hjälp av instruktionerna i det här avsnittet. Försök aldrig att reparera en defekt produkt på egen hand.

Please read this user manual first!

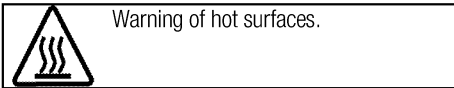
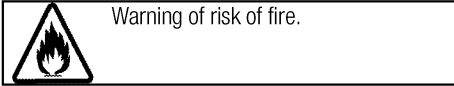
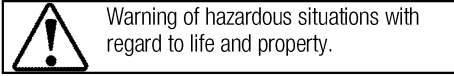
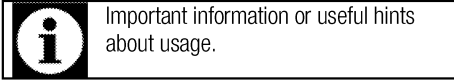
Dear Customer,

Thank you for purchasing this Cylinda product. We hope that you get the best results from your product which has been manufactured with high quality and state-of-the-art technology. Therefore, please read this entire user manual and all other accompanying documents carefully before using the product and keep it as a reference for future use. If you handover the product to someone else, give the user manual as well. Follow all warnings and information in the user manual.

Remember that this user manual is also applicable for several other models. Differences between models will be identified in the manual.

Explanation of symbols

Throughout this user manual the following symbols are used:



Arçelik A.Ş.
Karaağaç caddesi No:2-6
34445 Sütlüce/Istanbul/TURKEY
Made in TURKEY

TABLE OF CONTENTS

1 Important instructions and warnings for safety and environment 4

General safety	4
Electrical safety	4
Product safety	5
Intended use	7
Safety for children.....	7
Disposing of the old product.....	8
Package information	8

2 General information 9

Overview	9
Package contents	10
Technical specifications	11

3 Installation 12

Before installation	12
Installation and connection	14
Future Transportation.....	15

4 Preparation 16

Tips for saving energy	16
------------------------------	----

Initial use.....	16
First cleaning of the appliance.....	16
Initial heating	16

5 How to operate the oven 17

General information on baking, roasting and grilling	17
How to operate the electric oven	17
Operating modes.....	18
Cooking times table.....	19
How to operate the grill.....	20
Cooking times table for grilling.....	20

6 Maintenance and care 21

General information.....	21
Cleaning the control panel	21
Cleaning the oven	21
Removing the oven door	22
Removing the door inner glass	22
Replacing the oven lamp.....	23

7 Troubleshooting 24

1 Important instructions and warnings for safety and environment

This section contains safety instructions that will help protect from risk of personal injury or property damage. Failure to follow these instructions shall void any warranty.

General safety

- This appliance can be used by children aged from 8 years and above and persons with reduced physical, sensory or mental capabilities or lack of experience and knowledge if they have been given supervision or instruction concerning use of the appliance in a safe way and understand the hazards involved.

Children shall not play with the appliance. Cleaning and user maintenance shall not be made by children without supervision.

- The appliance is not to be used by persons (including children) with reduced physical, sensory or mental capabilities, or lack of experience and knowledge, unless they have been given supervision or instruction. Children should be supervised and ensure they do not play with the appliance
- If the product is handed over to someone else for personal use or second-hand use purposes, the

user manual, product labels and other relevant documents and parts should be also given.

- Installation and repair procedures must always be performed by Authorised Service Agents. The manufacturer shall not be held responsible for damages arising from procedures carried out by unauthorised persons which may also void the warranty. Before installation, read the instructions carefully.
- Do not operate the product if it is defective or has any visible damage.
- Ensure that the product function knobs are switched off after every use.

Electrical safety

- If the product has a failure, it should not be operated unless it is repaired by an Authorised Service Agent. There is the risk of electric shock!
- Only connect the product to a grounded outlet/line with the voltage and protection as specified in the “Technical specifications”. Have the grounding installation made by a qualified electrician while using the product with or without a

transformer. Our company shall not be liable for any problems arising due to the product not being earthed in accordance with the local regulations.

- Never wash the product by spreading or pouring water onto it! There is the risk of electric shock!
- Never touch the plug with wet hands! Never unplug by pulling on the cable, always pull out by holding the plug.
- The product must be disconnected during installation, maintenance, cleaning and repairing procedures.
- If the power connection cable for the product is damaged, it must be replaced by the manufacturer, its service agent or similarly qualified persons in order to avoid a hazard.
- The appliance must be installed so that it can be completely disconnected from the mains supply. The separation must be provided by a switch built into the fixed electrical installation, according to construction regulations.
- Rear surface of the oven gets hot when it is in use. Make sure that the electrical connection does not contact the rear surface; otherwise, connections can get damaged.

- Do not trap the mains cable between the oven door and frame and do not route it over hot surfaces. Otherwise, cable insulation may melt and cause fire as a result of short circuit.
- Any work on electrical equipment and systems should only be carried out by authorised and qualified persons.
- In case of any damage, switch off the product and disconnect it from the mains. To do this, turn off the fuse at home.
- Make sure that fuse rating is compatible with the product.

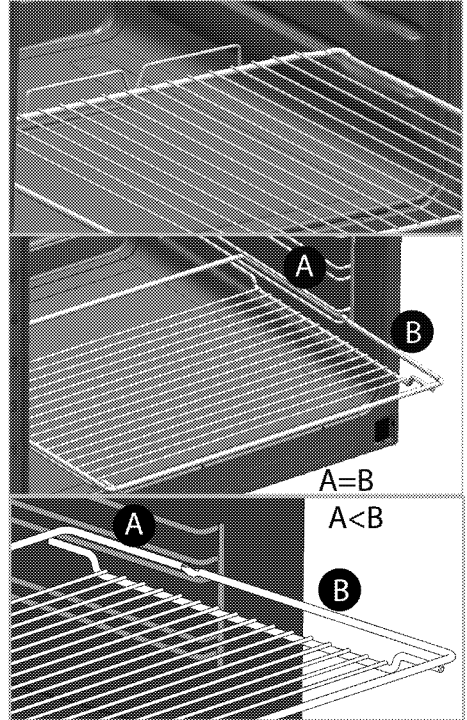
Product safety

- **WARNING:** The appliance and its accessible parts become hot during use. Care should be taken to avoid touching heating elements. Children less than 8 years of age shall be kept away unless continuously supervised.
- Never use the product when your judgment or coordination is impaired by the use of alcohol and/or drugs.
- Be careful when using alcoholic drinks in your dishes. Alcohol evaporates at high temperatures and may cause fire since it can ignite when it comes into contact with hot surfaces.
- **Food Poisoning Hazard:** Do not let food sit in oven for more than 1

hour before or after cooking. Doing so can result in food poisoning or sickness.

- Do not place any flammable materials close to the product as the sides may become hot during use.
- During use the appliances becomes hot. Care should be taken to avoid touching heating elements inside the oven.
- Keep all ventilation slots clear of obstructions.
- Do not heat closed tins and glass jars in the oven. The pressure that would build-up in the tin/jar may cause it to burst.
- Do not place baking trays, dishes or aluminium foil directly onto the bottom of the oven. The heat accumulation might damage the bottom of the oven.
- Do not use harsh abrasive cleaners or sharp metal scrapers to clean the oven door glass since they can scratch the surface, which may result in shattering of the glass.
- Do not use steam cleaners to clean the appliance as this may cause an electric shock.
- (Varies depending on the product model.)
Placing the wire shelf and tray onto the wire racks properly

It is important to place the wire shelf and/or tray onto the rack properly. Slide the wire shelf or tray between 2 rails and make sure that it is balanced before placing food on it (Please see the following figure).



- Do not use the product if the front door glass removed or cracked.
- Do not use the oven handle to hang towels for drying. Do not hang up towel, gloves, or similar textile products when the grill function is at open door.
- Always use heat resistant oven gloves when putting in or removing dishes into/from the hot oven.

- Place the baking paper into the cooking pot or on to the oven accessory (tray, wire grill etc) together with the food and then insert all into the preheated oven. Remove the excess parts of the baking paper overflowing from the accessory or the pot in order to prevent the risk of touching the oven's heating elements. Never use the baking paper in an operating temperature higher than the indicated value for the baking paper. Do not place the baking paper directly on the base of the oven.
- **WARNING:** Ensure that the appliance is switched off before replacing the lamp to avoid the possibility of electric shock.
- The appliance must not be installed behind a decorative door in order to avoid overheating.

Prevention against possible fire risk!

- Ensure all electrical connections are secure and tight to prevent risk of arcing.
- Do not use damaged cables or extension cables.
- Ensure liquid or moisture is not accessible to the electrical connection point.

Intended use

- This product is designed for domestic use. Commercial use will void the guarantee.

- This appliance is for cooking purposes only. It must not be used for other purposes, for example room heating.
- This product should not be used for warming the plates under the grill, drying towels, dish cloths etc. by hanging them on the oven door handles. This product should also not be used for room heating purposes.
- The manufacturer shall not be liable for any damage caused by improper use or handling errors.
- The oven can be used for defrosting, baking, roasting and grilling food.

Safety for children

- **WARNING:** Accessible parts may become hot during use. Young children should be kept away.
- The packaging materials will be dangerous for children. Keep the packaging materials away from children. Please dispose of all parts of the packaging according to environmental standards.
- Electrical products are dangerous to children. Keep children away from the product when it is operating and do not allow them to play with the product.
- Do not place any items above the appliance that children may reach for.

- When the door is open, do not load any heavy object on it and do not allow children to sit on it. It may overturn or door hinges may get damaged.

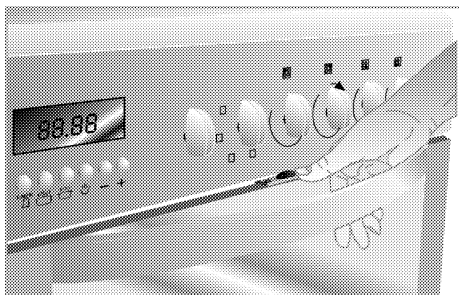
Child lock

(This feature is optional. It may not exist on your product.)

The cooker has child lock system on the oven door.

To open the oven door, pull the plastic button slightly up and pull the door handle.

When close the door, child lock will be locked itself.



Disposing of the old product

Compliance with the WEEE Directive and Disposing of the Waste Product:



This product complies with EU WEEE Directive (2012/19/EU). This product bears a classification symbol for waste electrical and electronic equipment (WEEE).

This product has been manufactured with high quality parts and materials which can be reused and are suitable for recycling. Do not dispose of the waste product with normal domestic and other wastes at the end of its service life. Take it to the collection center for the recycling of electrical and electronic equipment. Please consult your local authorities to learn about these collection centers.

Compliance with RoHS Directive:

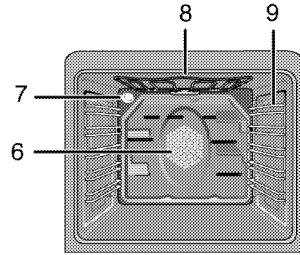
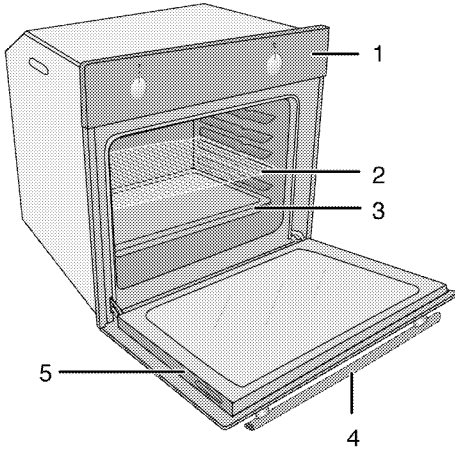
The product you have purchased complies with EU RoHS Directive (2011/65/EU). It does not contain harmful and prohibited materials specified in the Directive.

Package information

- Packaging materials of the product are manufactured from recyclable materials in accordance with our National Environment Regulations. Do not dispose of the packaging materials together with the domestic or other wastes. Take them to the packaging material collection points designated by the local authorities.

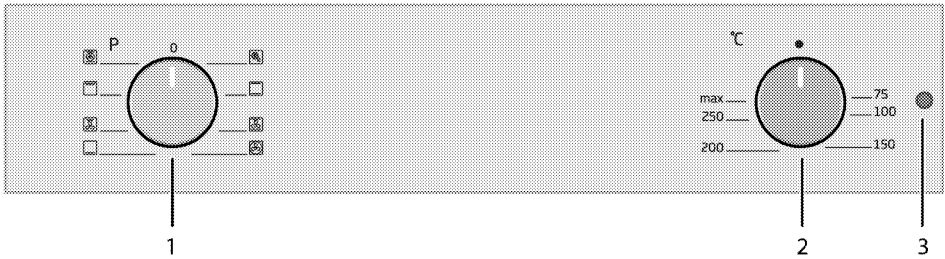
2 General information

Overview



- 1 Control panel
- 2 Wire shelf
- 3 Tray
- 4 Handle
- 5 Door

- 6 Fan motor (behind steel plate)
- 7 Lamp
- 8 Top heating element
- 9 Shelf positions



- 1 Function knob
- 2 Thermostat knob
- 3 Thermostat lamp

Package contents

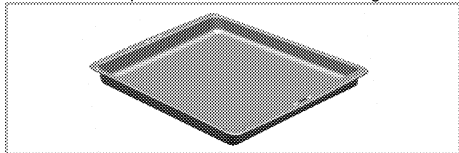


Accessories supplied can vary depending on the product model. Not every accessory described in the user manual may exist on your product.

1. **User manual**

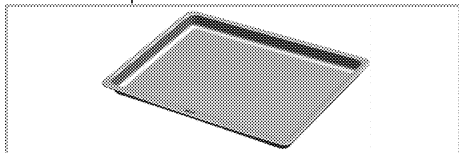
2. **Oven tray**

Used for pastries, frozen foods and big roasts.



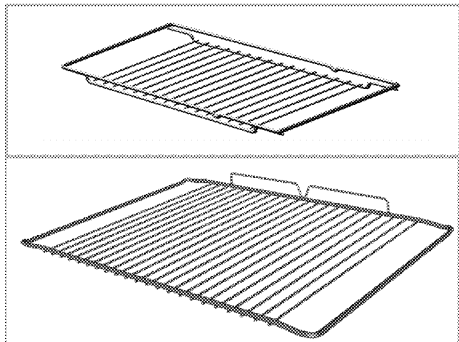
3. **Pastry tray**

Used for pastries such as cookies and biscuits.



4. **Wire Shelf**

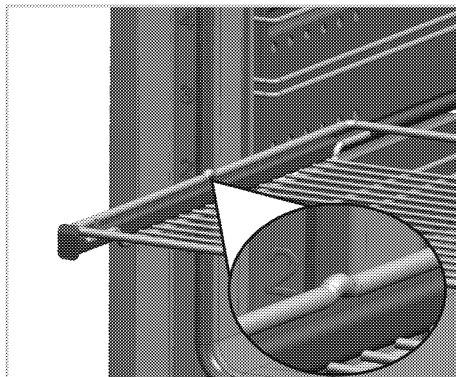
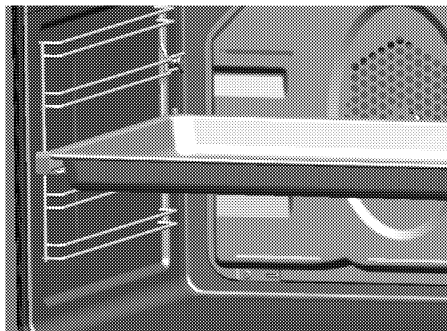
Used for roasting and for placing the food to be baked, roasted or cooked in casserole dishes to the desired rack.



5. **Placing the wire shelf and tray onto the telescopic racks properly**
(This feature is optional. It may not exist on your product.)

Telescopic racks allow you to install and remove the trays and wire shelf easily.

When using the tray and wire shelf with telescopic racks, make sure that the pins at the rear section of the telescopic rack stands against the edges of the wire shelf and tray.



Technical specifications

Voltage / frequency	220-240 V ~ 50 Hz
Total power consumption	2.5 kW
Fuse	min. 16 A
Cable type / section	min.H05VV-F 3 x 1,5 mm ²
External dimensions (height / width / depth)	595 mm/594 mm/567 mm
Installation dimensions (height / width / depth)	**590 or 600 mm/560 mm/min. 550 mm
Main oven	Multifunction oven
Inner lamp	15/25 W
Grill power consumption	2.2 kW

Basics: Information on the energy label of electrical ovens is given in accordance with the EN 60350-1 / IEC 60350-1 standard. Those values are determined under standard load with bottom-top heater or fan assisted heating (if any) functions.

Energy efficiency class is determined in accordance with the following prioritization depending on whether the relevant functions exist on the product or not. 1-Cooking with eco-fan, 2- Turbo slow cooking, 3- Turbo cooking, 4- Fan assisted bottom/top heating, 5-Top and bottom heating.

** See. *Installation, page 12.*



Technical specifications may be changed without prior notice to improve the quality of the product.



Figures in this manual are schematic and may not exactly match your product.



Values stated on the product labels or in the documentation accompanying it are obtained in laboratory conditions in accordance with relevant standards. Depending on operational and environmental conditions of the product, these values may vary.

3 Installation

Product must be installed by a qualified person in accordance with the regulations in force. The manufacturer shall not be held responsible for damages arising from procedures carried out by unauthorized persons which may also void the warranty.



Preparation of location and electrical installation for the product is under customer's responsibility.



DANGER:

The product must be installed in accordance with all local electrical regulations.



DANGER:

Prior to installation, visually check if the product has any defects on it. If so, do not have it installed.

Damaged products cause risks for your safety.

Before installation

The appliances must not be installed behind a decorative door in order to avoid overheating. The appliance is intended for installation in commercially available kitchen cabinets. A safety distance must be left between the appliance and the kitchen walls and furniture. See figure (values in mm).

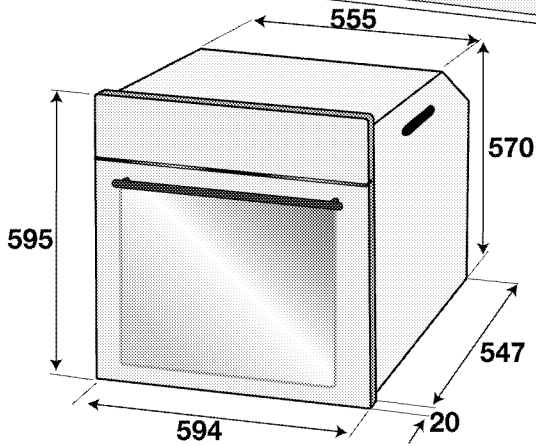
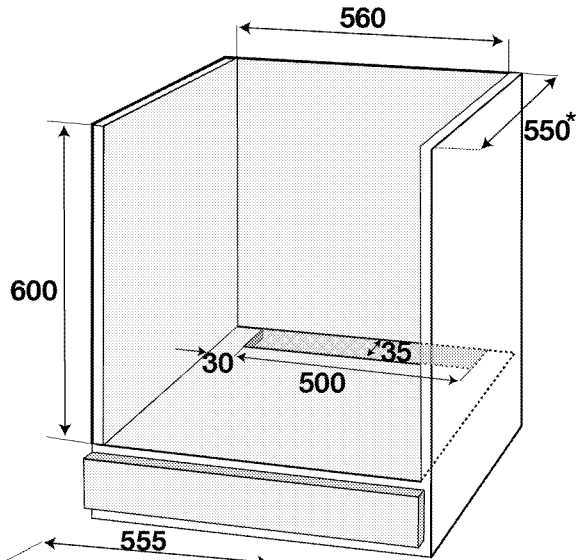
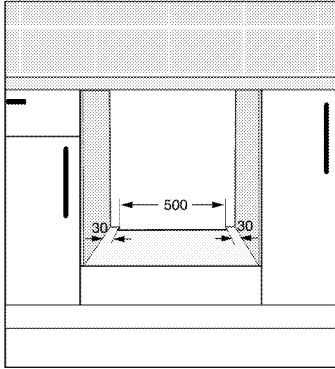
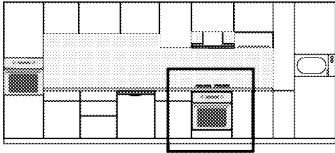
- Surfaces, synthetic laminates and adhesives used must be heat resistant (100 °C minimum).
- Kitchen cabinets must be set level and fixed.
- If there is a drawer beneath the oven, a shelf must be installed in order to separate from the oven and drawer.
- Carry the appliance with at least two persons.
- Hold the oven from the slots for handling on both sides to move it.
- Before installing the product, remove all materials and documents inside.
- Kitchen furniture must be in compliance with the dimensions given in the figure below. At the rear section of the kitchen furniture, an opening must be cut out with the dimensions given in the figure below to ensure sufficient ventilation.



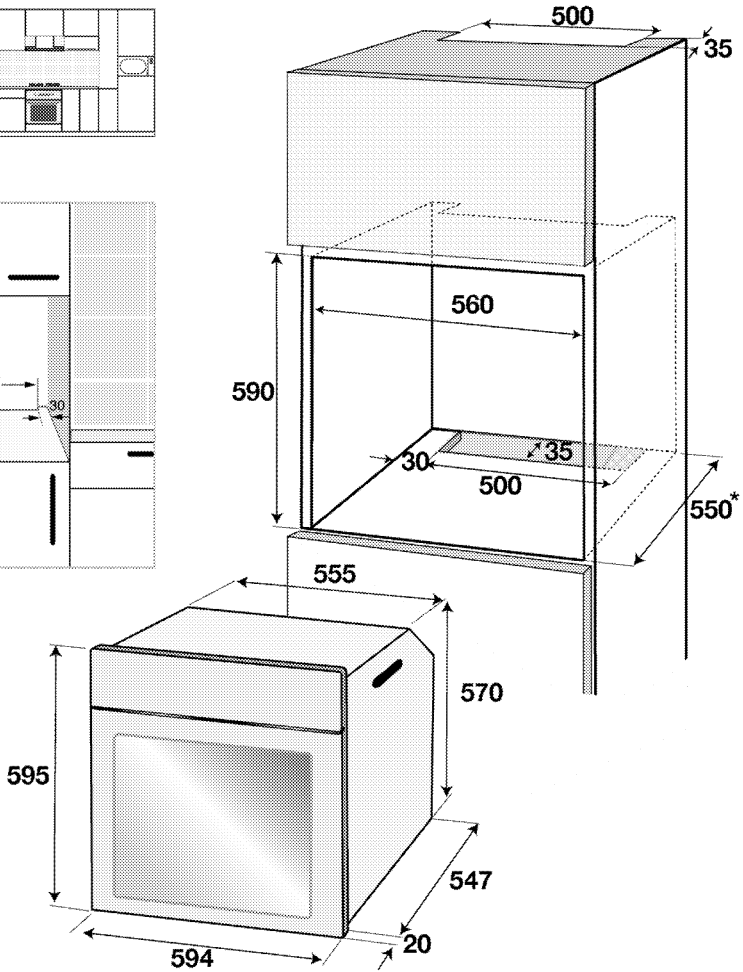
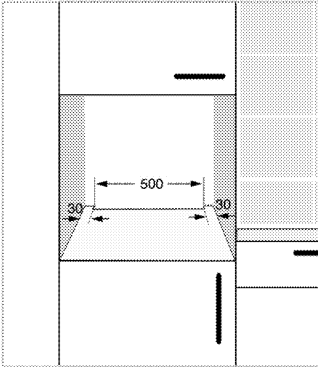
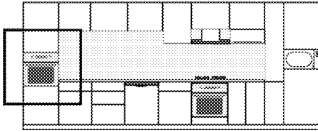
Do not install the appliance next to refrigerators or freezers. The heat emitted by the appliance will lead to an increased energy consumption of cooling appliances.



The door and/or handle must not be used for lifting or moving the appliance.



* min.



* min.

Installation and connection

- The product must be installed in accordance with all local gas and electrical regulations.

Electrical connection

Connect the product to a grounded outlet/line protected by a miniature circuit breaker of suitable capacity as stated in the "Technical specifications" table. Have the grounding installation made by a qualified electrician while using the product with or without a transformer. Our company shall not be liable for any damages that will arise due to using the product without a grounding installation in accordance with the local regulations.



DANGER:

The product must be connected to the mains supply only by an authorised and qualified person. The product's warranty period starts only after correct installation. Manufacturer shall not be held responsible for damages arising from procedures carried out by unauthorised persons.



DANGER:

The power cable must not be clamped, bent or trapped or come into contact with hot parts of the product. A damaged power cable must be replaced by a qualified electrician. Otherwise, there is risk of electric shock, short circuit or fire!

- Connection must comply with national regulations.
- The mains supply data must correspond to the data specified on the type label of the product. Open the front door to see the type label.
- Power cable of your product must comply with the values in "Technical specifications" table.

DANGER:
 Before starting any work on the electrical installation, disconnect the product from the mains supply.
 There is the risk of electric shock!

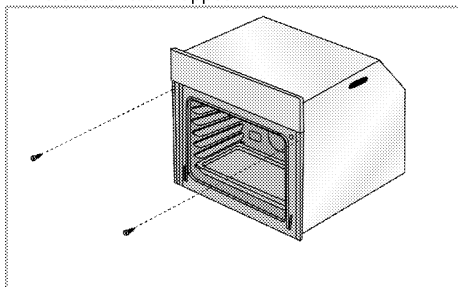
i Power cable plug must be within easy reach after installation (do not route it above the hob).

i While performing the wiring, you must apply with the national/local electrical regulations and must use the appropriate socket outlet/line and plug for oven. In case of the product's power limits are out of current carrying capability of plug and socket outlet/line, the product must be connected through fixed electrical installation directly without using plug and socket outlet/line.

Plug the power cable into the socket.

Installing the product

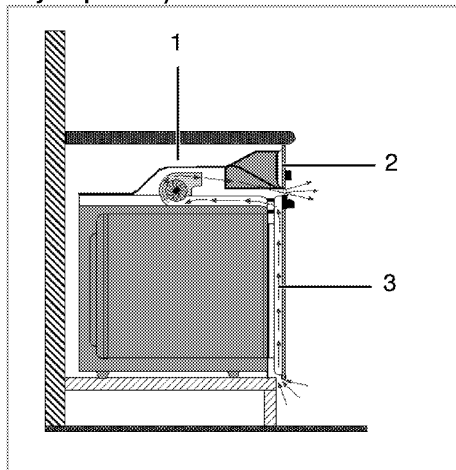
1. Slide the oven into the cabinet, align and secure it while making sure that the power cable is not broken and/or trapped.



Secure the oven with 2 screws as illustrated.

After the installation, make sure that the screws are sufficiently tightened and the oven does not move. Oven may tip over during use if it is not installed as per the instructions and if the screws are not sufficiently tightened.

For products with cooling fan (It may not exist on your product.)



- 1 Cooling fan
- 2 Control panel
- 3 Door

The built-in cooling fan cools both the built-in cabinet and the front of the product.

i Cooling fan continues to operate for about 20-30 minutes after the oven is switched off.

Final check

1. Operate the product.
2. Check the functions.

Future Transportation

- Keep the product's original carton and transport the product in it. Follow the instructions on the carton. If you do not have the original carton, pack the product in bubble wrap or thick cardboard and tape it securely.
- To prevent the wire grill and tray inside the oven from damaging the oven door, place a strip of cardboard onto the inside of the oven door that lines up with the position of the trays. Tape the oven door to the side walls.
- Do not use the door or handle to lift or move the product.

i Do not place any objects onto the product and move it in upright position.

i Check the general appearance of your product for any damages that might have occurred during transportation.

4 Preparation

Tips for saving energy

The following information will help you to use your appliance in an ecological way, and to save energy:

- Use dark coloured or enamel coated cookware in the oven since the heat transmission will be better.
- While cooking your dishes, perform a preheating operation if it is advised in the user manual or cooking instructions.
- Do not open the door of the oven frequently during cooking.
- Try to cook more than one dish in the oven at the same time whenever possible. You can cook by placing two cooking vessels onto the wire shelf.
- Cook more than one dish one after another. The oven will already be hot.
- You can save energy by switching off your oven a few minutes before the end of the cooking time. Do not open the oven door.
- Defrost frozen dishes before cooking them.

Initial use

First cleaning of the appliance



The surface might get damaged by some detergents or cleaning materials.

Do not use aggressive detergents, cleaning powders/creams or any sharp objects during cleaning.

Do not use harsh abrasive cleaners or sharp metal scrapers to clean the oven door glass since they can scratch the surface, which may result in shattering of the glass.

1. Remove all packaging materials.
2. Wipe the surfaces of the appliance with a damp cloth or sponge and dry with a cloth.

Initial heating

Heat up the product for about 30 minutes and then switch it off. Thus, any production residues or layers will be burnt off and removed.



WARNING

Hot surfaces cause burns!

Product may be hot when it is in use. Never touch the hot burners, inner sections of the oven, heaters and etc. Keep children away. Always use heat resistant oven gloves when putting in or removing dishes into/from the hot oven.

Electric oven

1. Take all baking trays and the wire grill out of the oven.
2. Close the oven door.
3. Select Static position.
4. Select the highest oven power; See *How to operate the electric oven, page 17*.
5. Operate the oven for about 30 minutes.
6. Turn off your oven; See *How to operate the electric oven, page 17*

Grill oven

1. Take all baking trays and the wire grill out of the oven.
2. Close the oven door.
3. Select the highest grill power; see *How to operate the grill, page 20*.
4. Operate the grill about 30 minutes.
5. Turn off your grill; see *How to operate the grill, page 20*



Smoke and smell may emit for a couple of hours during the initial operation. This is quite normal. Ensure that the room is well ventilated to remove the smoke and smell. Avoid directly inhaling the smoke and the smell that emits.

5 How to operate the oven

General information on baking, roasting and grilling



WARNING

Hot surfaces cause burns!
Product may be hot when it is in use. Never touch the hot burners, inner sections of the oven, heaters and etc. Keep children away. Always use heat resistant oven gloves when putting in or removing dishes into/from the hot oven.



DANGER:

Be careful when opening the oven door as steam may escape.
Exiting steam can scald your hands, face and/or eyes.

Tips for baking

- Use non-sticky coated appropriate metal plates or aluminum vessels or heat-resistant silicone moulds.
- Make best use of the space on the rack.
- Place the baking mould in the middle of the shelf.
- Select the correct rack position before turning the oven or grill on. Do not change the rack position when the oven is hot.
- Keep the oven door closed.

Tips for roasting

- Treating whole chicken, turkey and large piece of meat with dressings such as lemon juice and black pepper before cooking will increase the cooking performance.
- It takes about 15 to 30 minutes longer to roast meat with bones when compared to roasting the same size of meat without bones.
- Each centimeter of meat thickness requires approximately 4 to 5 minutes of cooking time.
- Let meat rest in the oven for about 10 minutes after the cooking time is over. The juice is better distributed all over the roast and does not run out when the meat is cut.
- Fish should be placed on the middle or lower rack in a heat-resistant plate.

Tips for grilling

When meat, fish and poultry are grilled, they quickly get brown, have a nice crust and do not get dry. Flat pieces, meat skewers and sausages are particularly suited for grilling as are vegetables with high water content such as tomatoes and onions.

- Distribute the pieces to be grilled on the wire shelf or in the baking tray with wire shelf in such a way that the space covered does not exceed the size of the heater.
- Slide the wire shelf or baking tray with grill into the desired level in the oven. If you are grilling on the wire shelf, slide the baking tray to the lower rack to collect fats. Add some water in the tray for easy cleaning.



Foods that are not suitable for grilling carry the risk of fire. Only grill food which is suitable for intensive grilling heat.

Do not place the food too far in the back of the grill. This is the hottest area and fatty food may catch fire.

How to operate the electric oven

Select temperature and operating mode



1 Function knob

2 Thermostat knob

1. Set the Function knob to the desired operating mode.

2. Set the Temperature knob to the desired temperature.

» Oven heats up to the adjusted temperature and maintains it. During heating, temperature lamp stays on.

Switching off the electric oven

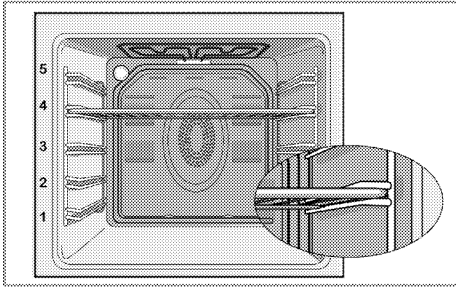
Turn the function knob and temperature knob to off (upper) position.

Rack positions (For models with wire shelf)

It is important to place the wire shelf onto the side rack correctly. Wire shelf must be inserted between the side racks as illustrated in the figure.

Do not let the wire shelf stand against the rear wall of the oven. Slide your wire shelf to the front section of the rack and settle it with the help of the door in order to obtain a good grill performance.

(Varies depending on the product model.)



Operating modes

The order of operating modes shown here may be different from the arrangement on your product.

Top and bottom heating



Top and bottom heating are in operation. Food is heated simultaneously from the top and bottom. For example, it is suitable for cakes, pastries, or cakes and casseroles in baking moulds. Cook with one tray only.

Bottom heating



Only bottom heating is in operation. It is suitable for pizza and for subsequent browning of food from the bottom.



This function must be used for easy steam cleaning as well.

Fan supported bottom/top heating



Top heating, bottom heating plus fan (in the rear wall) are in operation. Hot air is evenly distributed throughout the oven rapidly by means of the fan. Cook with one tray only.

Operating with fan



The oven is not heated. Only the fan (in the rear wall) is in operation. Suitable for thawing frozen granular food slowly at room temperature and cooling down the cooked food.

Fan Heating



Warm air heated by the rear heater is evenly distributed throughout the oven rapidly by means of the fan.

It is suitable for cooking your meals in different rack levels and preheating is not required in most cases. Suitable for cooking with multi trays.

This function must be used for easy steam cleaning as well.

"3D" function



Top heating, bottom heating and fan assisted heating (in the rear wall) are in operation. Food is cooked evenly and quickly all around. Cook with one tray only.

Full grill



Large grill at the ceiling of the oven is in operation. It is suitable for grilling large amount of meat.

- Put big or medium-sized portions in correct rack position under the grill heater for grilling.
- Set the temperature to maximum level.
- Turn the food after half of the grilling time.

Grill+Fan



Grilling effect is not as strong as in Full Grill

- Put small or medium-sized portions in correct shelf position under the grill heater for grilling.
- Set the desired temperature.
- Turn the food after half of the grilling time.

Cooking times table



The timings in this chart are meant as a guide. Timings may vary due to temperature of food, thickness, type and your own preference of cooking.

Baking and roasting



1st rack of the oven is the **bottom** rack.

Dish	Cooking level number		Rack position	Temperature (°C)	Cooking time (approx. in min.)
Cakes in tray*	One level		3	175	25 ... 30
Cakes in mould*	One level		2	180	40 ... 50
Cakes in cooking paper*	One level		3	175	25 ... 30
	2 levels		1 - 5	175	30 ... 40
	3 levels		1 - 3 - 5	180	45 ... 55
Sponge cake*	One level		3	200	5 ... 10
	2 levels		1 - 5	175	20 ... 30
Cookies*	One level		3	175	25 ... 30
	2 levels		1 - 5	170 ... 190	30 ... 40
	3 levels		1 - 3 - 5	175	35 ... 45
Dough pastry*	One level		2	200	30 ... 40
	2 levels		1 - 5	200	45 ... 55
	3 levels		1 - 3 - 5	200	55 ... 65
Rich pastry*	One level		2	200	25 ... 35
	2 levels		1 - 5	200	35 ... 45
	3 levels		1 - 3 - 5	190	45 ... 55
Leaven*	One level		2	200	35 ... 45
	2 levels		1 - 3	190	35 ... 45
Lasagna*	One level		2 - 3	200	30 ... 40
Pizza*	One level		2	200 ... 220	15 ... 20
Beef steak (whole) / Roast	One level		3	25 min. 250/max, then 180 ... 190	100 ... 120
Leg of Lamb (casserole)	One level		3	25 min. 250/max, then 190	70 ... 90
	One level		3	25 min. 250/max, then 190	60 ... 80
Roasted chicken	One level		2	15 min. 250/max, then 180 ... 190	55 ... 65
	One level		2	15 min. 250/max, then 180 ... 190	55 ... 65
Turkey (5.5 kg)	One level		1	25 min. 250/max, then 180 ... 190	150 ... 210
	One level		1	25 min. 250/max, then 180 ... 190	150 ... 210
Fish	One level		3	200	20 ... 30
	One level		3	200	20 ... 30

When cooking with 2 trays at the same time, place the deeper tray on the upper rack and the other one on the lower rack.

* It is suggested to perform preheating for all foods.

(**) In a cooking that requires preheating, preheat at the beginning of cooking until the oven reached to adjusted temperature.

Tips for baking cake

- If the cake is too dry, increase the temperature by 10°C and decrease the cooking time.
- If the cake is wet, use less liquid or lower the temperature by 10°C.

- If the cake is too dark on top, place it on a lower rack, lower the temperature and increase the cooking time.
- If cooked well on the inside but sticky on the outside use less liquid, lower the temperature and increase the cooking time.

Tips for baking pastry

- If the pastry is too dry, increase the temperature by 10°C and decrease the cooking time.

Dampen the layers of dough with a sauce composed of milk, oil, egg and yoghurt.

- If the pastry takes too long to bake, pay care that the thickness of the pastry you have prepared does not exceed the depth of the tray.
- If the upper side of the pastry gets browned, but the lower part is not cooked, make sure that the amount of sauce you have used for the pastry is not too much at the bottom of the pastry. Try to scatter the sauce equally between the dough layers and on the top of pastry for an even browning.



Cook the pastry in accordance with the mode and temperature given in the cooking table. If the bottom part is still not browned enough, place it on one lower rack next time.

Tips for cooking vegetables

- If the vegetable dish runs out of juice and gets too dry, cook it in a pan with a lid instead of a tray. Closed vessels will preserve the juice of the dish.
- If a vegetable dish does not get cooked, boil the vegetables beforehand or prepare them like canned food and put in the oven.

How to operate the grill



WARNING

Close oven door during grilling.
Hot surfaces may cause burns!

Switching on the grill

1. Turn the Function knob to the desired grill symbol.
2. Then, select the desired grilling temperature.
3. If required, perform a preheating of about 5 minutes.

» Temperature light turns on.

Switching off the grill

1. Turn the Function knob to Off (top) position.



Foods that are not suitable for grilling carry the risk of fire. Only grill food which is suitable for intensive grilling heat.

Do not place the food too far in the back of the grill. This is the hottest area and fatty food may catch fire.

Cooking times table for grilling

Grilling with electric grill

Food	Rack position	Recommended temperature (°C)**	Grilling time (approx.)
Fish	4...5	250/max	20...25 min. #
Sliced chicken	4...5	250/max	25...35 min.
Lamb chops	4...5	250/max	20...25 min.
Roast beef	4...5	250/max	25...30 min. #
Veal chops	4...5	250/max	25...30 min. #
Toast bread*	4	250/max	1...3 min.

depending on thickness



*Preheat for 5 minutes

**If the grill temperature of your product cannot be adjusted, the grill will work at the maximum temperature.


6 Maintenance and care


General information

Service life of the product will extend and the possibility of problems will decrease if the product is cleaned at regular intervals.

	DANGER: Disconnect the product from mains supply before starting maintenance and cleaning works. There is the risk of electric shock!
	DANGER: Allow the product to cool down before you clean it. Hot surfaces may cause burns!


- Clean the product thoroughly after each use. In this way it will be possible to remove cooking residues more easily, thus avoiding these from burning the next time the appliance is used.
- No special cleaning agents are required for cleaning the product. Use warm water with washing liquid, a soft cloth or sponge to clean the product and wipe it with a dry cloth.
- Always ensure any excess liquid is thoroughly wiped off after cleaning and any spillage is immediately wiped dry.
- Do not use cleaning agents that contain acid or chloride to clean the stainless or inox surfaces and the handle. Use a soft cloth with a liquid detergent (not abrasive) to wipe those parts clean, paying attention to sweep in one direction.

	The surface might get damaged by some detergents or cleaning materials. Do not use aggressive detergents, cleaning powders/creams or any sharp objects during cleaning. Do not use harsh abrasive cleaners or sharp metal scrapers to clean the oven door glass since they can scratch the surface, which may result in shattering of the glass.
---	--

	Do not use steam cleaners to clean the appliance as this may cause an electric shock.
--	---

Cleaning the control panel

Clean the control panel and knobs with a damp cloth and wipe them dry.

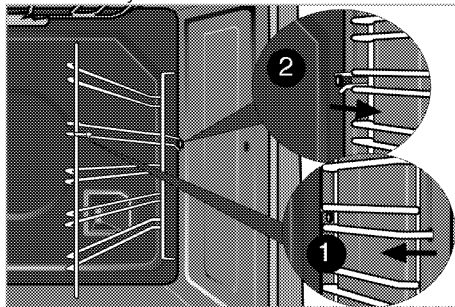
	If your product is equipped with buttons/knobs do not remove the control buttons/knobs to clean the control panel. Control panel may get damaged!
--	--

Cleaning the oven

To clean the side wall

(This feature is optional. It may not exist on your product.)

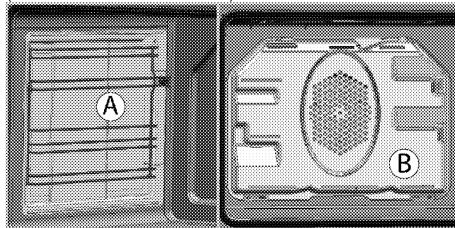
1. Remove the front section of the side rack by pulling it in the opposite direction of the side wall.
2. Remove the side rack completely by pulling it towards you.



Catalytic walls

(This feature is optional. It may not exist on your product.)

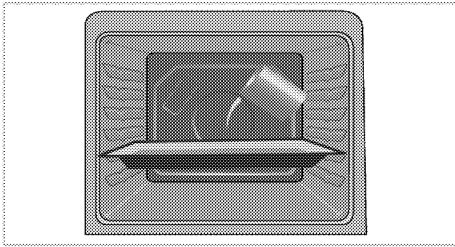
The inner side walls (A) and/or the rear wall (B) of your product may be coated with catalytic enamel. Catalytic walls have a light matte colour and a porous surface. Catalytic walls of the oven should not be cleaned. Porous surfaces of the catalytic walls are automatically cleaned by absorbing and converting the spilled oil (steam and carbon dioxide).



Easy Steam Cleaning

It ensures easy cleaning because the dirt (having waited not for too long) is softened with the steam that forms inside the oven and the water drops condensing on the inner surfaces of the oven.

1. Remove all accessories inside the oven.
2. Pour 500 ml of water into the oven tray and place the tray at the 2nd rack of the oven.



3. Set the oven to easy steam cleaning mode and run at 100°C for 25 minutes.
4. Open the door and wipe the inner surfaces of the oven with a damp sponge or cloth.
5. Use warm water with washing liquid, a soft cloth or sponge to clean the product and wipe it with a dry cloth.

Clean oven door

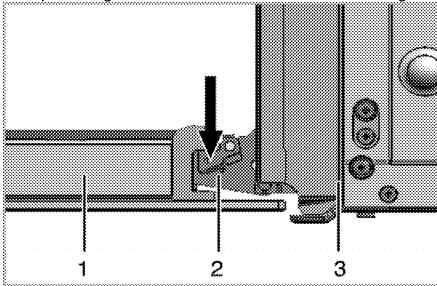
To clean the oven door, use warm water with washing liquid, a soft cloth or sponge to clean the product and wipe it with a dry cloth.



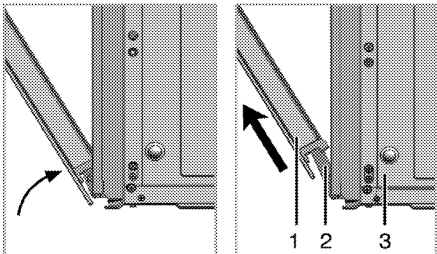
Don't use any harsh abrasive cleaners or sharp metal scrapers for cleaning the oven door. They could scratch the surface and destroy the glass.

Removing the oven door

1. Open the front door (1).
2. Open the clips at the hinge housing (2) on the right and left hand sides of the front door by pressing them down as illustrated in the figure.



- 1 Front door
- 2 Hinge
- 3 Oven



3. Move the front door to half-way.
4. Remove the front door by pulling it upwards to release it from the right and left hinges.



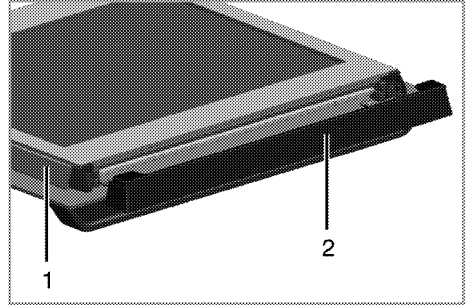
Steps carried out during removing process should be performed in reverse order to install the door. Do not forget to close the clips at the hinge housing when reinstalling the door.

Removing the door inner glass

(This feature is optional. It may not exist on your product.)

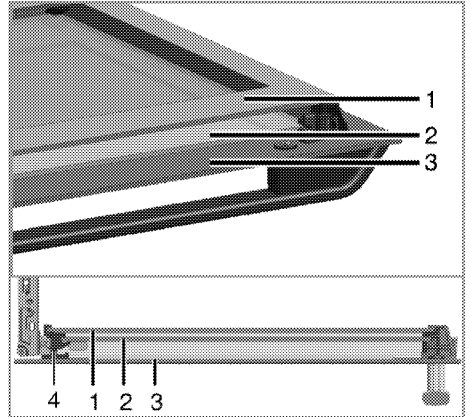
The inner glass panel of the oven door can be removed for cleaning.

Open the oven door.



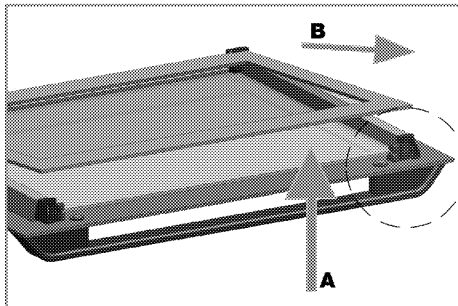
- 1 Frame
- 2 Plastic part

Pull towards yourself and remove the plastic part installed to upper section of the front door.

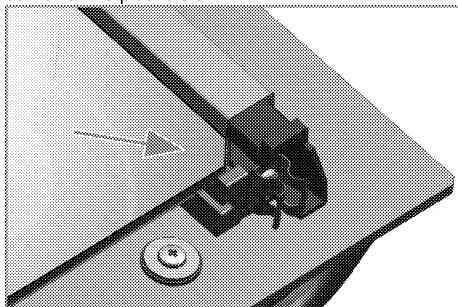


- 1 Innermost glass panel
- 2 Inner glass panel
- 3 Outer glass panel
- 4 Plastic glass panel slot-Lower

As illustrated in figure, raise the innermost glass panel (1) slightly in direction A and pull it out in direction B. Repeat the same procedure to remove the inner glass panel (2).



The first step to regroup the door is reinstalling inner glass panel (2).
As illustrated in figure, place the chamfered corner of the glass panel so that it will rest in the chamfered corner of the plastic slot.



Inner glass panel (2) must be installed into the plastic slot close the innermost glass panel (1).
When installing the innermost glass panel (1), make sure that the printed side of the panel faces towards the inner glass panel.
It is important to seat lower corner of inner glass panel into the lower plastic slot.
Push the plastic part towards the frame until you hear a "click".

Replacing the oven lamp



DANGER:

Before replacing the oven lamp, make sure that the product is disconnected from mains and cooled down in order to avoid the risk of an electrical shock.
Hot surfaces may cause burns!



The oven lamp is a special electric light bulb that can resist up to 300 °C. See *Technical specifications, page 11* for details. Oven lamps can be obtained from Authorised Service Agents or technician with licence.



Position of lamp might vary from the figure.



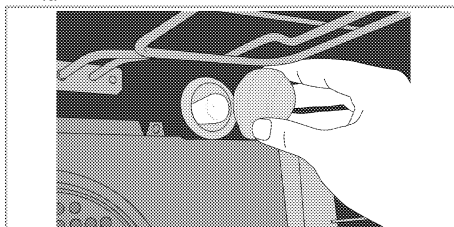
The lamp used in this appliance is not suitable for household room illumination. The intended purpose of this lamp is to assist the user to see foodstuffs.



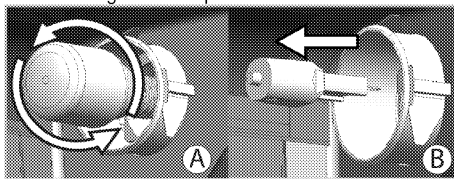
The lamps used in this appliance have to withstand extreme physical conditions such as temperatures above 50 °C.

If your oven is equipped with a round lamp:

1. Disconnect the product from mains.
2. Turn the glass cover counter clockwise to remove it.



3. If your oven lamp is of type (A) shown in the figure below, remove it by rotating as shown and replace it. If it is of type (B), pull and remove it as shown in the figure and replace it.



4. Install the glass cover.

7 Troubleshooting

Oven emits steam when it is in use.

- It is normal that steam escapes during operation. >>> *This is not a fault.*

Product emits metal noises while heating and cooling.

- When the metal parts are heated, they may expand and cause noise. >>> *This is not a fault.*

Product does not operate.

- The mains fuse is defective or has tripped. >>> *Check fuses in the fuse box. If necessary, replace or reset them.*
- Product is not plugged into the (grounded) socket. >>> *Check the plug connection.*

Oven light does not work.

- Oven lamp is defective. >>> *Replace oven lamp.*
- Power is cut. >>> *Check if there is power. Check the fuses in the fuse box. If necessary, replace or reset the fuses.*

Oven does not heat.

- Might not be set to a certain cooking function and/or temperature. >>> *Set the oven to a certain cooking function and/or temperature.*
- Power is cut. >>> *Check if there is power. Check the fuses in the fuse box. If necessary, replace or reset the fuses.*



Consult the Authorised Service Agent or technician with licence or the dealer where you have purchased the product if you can not remedy the trouble although you have implemented the instructions in this section. Never attempt to repair a defective product yourself.

