

OKZ9 6280 SPM WH

INBYGGNADSUGN - ABSOLUTE GALLERY LINE

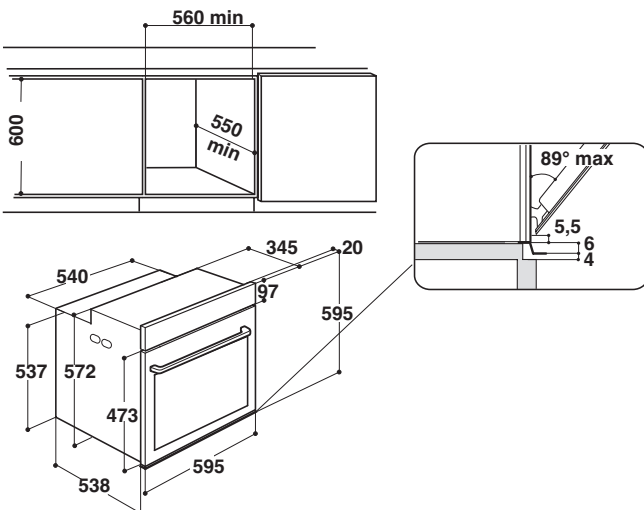
Whirlpool

SENSING THE DIFFERENCE



- 6TH SENSE programväljare med LED display
- 6TH SENSE auto-program
- 30 program
- COOK3, laga mat på upp till 3 nivåer samtidigt
- SoftClosing - mjukstängande lucka
- Pyrolytiskt rengöringssystem
- Elektronisk temperaturstyrning
- MF16 med fläkt, under/övervärme & grill
- Varmluftsfunktion
- Funktion för upptining
- Integrerad stektermometer
- Ugnsväggar med lättrengjord emalj
- 2 bakplåtar, 1 långpanna, 1 galler
- Utdragbara glidskenor i 2 nivåer kan köpas till separat.
- Lucklås
- Greppvänligt handtag
- Produktmått (HxBxD): 595x595x564 mm
- **Ugnsvolym: 73 liter**
- **Energiklass A+**

A+



6TH SENSE AUTO-PROGRAM, PERFEKTA RESULTAT VARJE GÅNG

Ugn med 6TH SENSE automatik som gör det enklare för alla att lyckas med matlagningen. Du behöver bara välja ett av de förprogrammerade recepten och ugnen tar hand om matlagningen åt dig - med utsökta resultat.



COOK3 - LAGA MAT PÅ 3 NIVÅER

Med Cook3 kan du spara både tid och energi. Det extra stora ugnsutrymmet och ett kraftfullt varmluftssystem gör det möjligt att laga mat på tre nivåer samtidigt. Det effektiva varmluftssystemet ser till att den varma luften distribueras jämnt i hela ugnen och att smak och doft från de olika rätterna inte blandas.

□ Färg: Vit

OKZ9 6280 SPM
WH

859991560700

8003437835070