

W9 OM2 4MS2 P

INBYGGNADSUGN - W COLLECTION - W9

Whirlpool

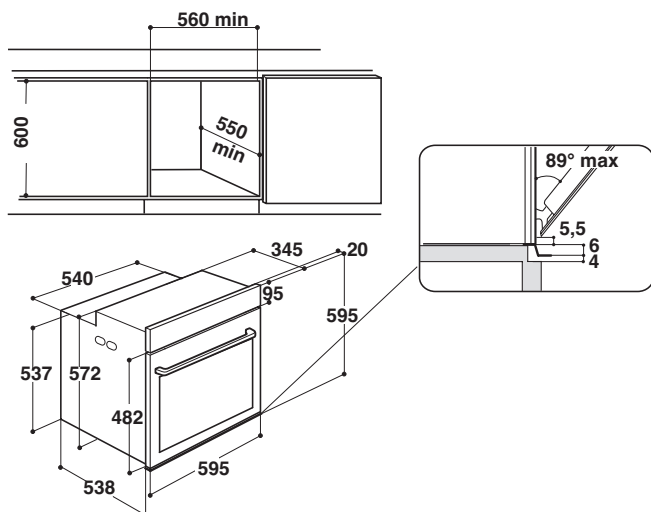
SENSING THE DIFFERENCE



- SmartDisplay - interaktiv TFT-färgdisplay (3,5")
- 6TH SENSE Live - kan kopplas upp mot WiFi och styrs med en app.
- MultiSense stektermometer med 4 mätpunkter och en unik självbärande sladd
- 6TH SENSE auto-program
- Cook4: baka och laga mat på upp till 4 nivåer samtidigt
- SoftClosing+ - mjukstängande lucka
- Pyrolytiskt rengöringssystem

- Elektronisk temperaturstyrning
- MF8 med fläkt, under/övervärme & grill
- Varmluftsfunktion
- Funktion för upptining
- Integrerad stektermometer
- Ugnsväggar med lättrengjord emalj
- 1 bakplåt, 1 långpanna, 2 galler
- Utdragbara glidskenor i 2 nivåer
- Lucklås

- Rostfri med iXelium-ytbehandling
- Greppvänligt handtag
- Produktmått (HxBxD): 595x595x564 mm
- **Ugnsvolym: 73 liter**
- **Energiklass A+**



6TH SENSELIVE APP

Oavsett var du är, 6TH SenseLive App ger dig den information och feedback du behöver, när du behöver den. Appen gör det inte bara möjligt att styra och övervaka matlagningen från din läsplatta eller smarta mobiltelefon. Den ger också tillgång till ett stort urval anpassningsbara recept och interaktiva instruktioner. Kort och gott en smart hjälprea i vardagen som både förenklar och inspirerar.

SMARTDISPLAY, INTERAKTIV FÄRGDISPLAY

W Collection produkter i serie W9 är utrustade med SmartDisplay, en 3,5 tum stor TFT-färgdisplay med touchkontroll. Intuitiv kontroll och mycket lättnavigerade menyer ger maximal användarvänlighet.

Färg: iXelium yta

W9 OM2 4MS2 P

859991551140

8003437834875