

wilfa



# Wilfa Sharp

Food Slicer

Bruksanvisning  
Bruksanvisning  
Betjeningsvejledning  
Käyttöohje  
Operating Instructions

FS-200W



LES ALLE ANVISNINGER FØR BRUK

LÄS IGENOM ALLA INSTRUKTIONER INNAN  
PRODUKTEN ANVÄNDS

LÆS ALLE VEJLEDNINGER INDEN BRUG

LUE OHJEET HUOLELLISESTI ENNEN KÄYTTÖÄ

READ ALL INSTRUCTIONS BEFORE USING

Norsk

Svenska

Dansk

Suomi

English

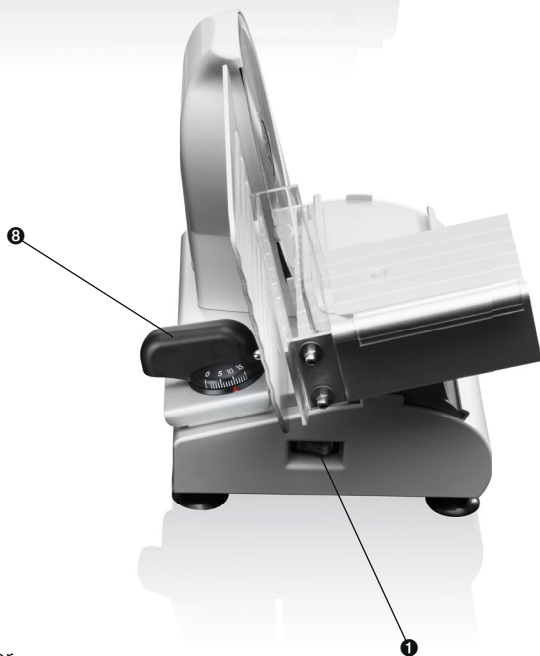
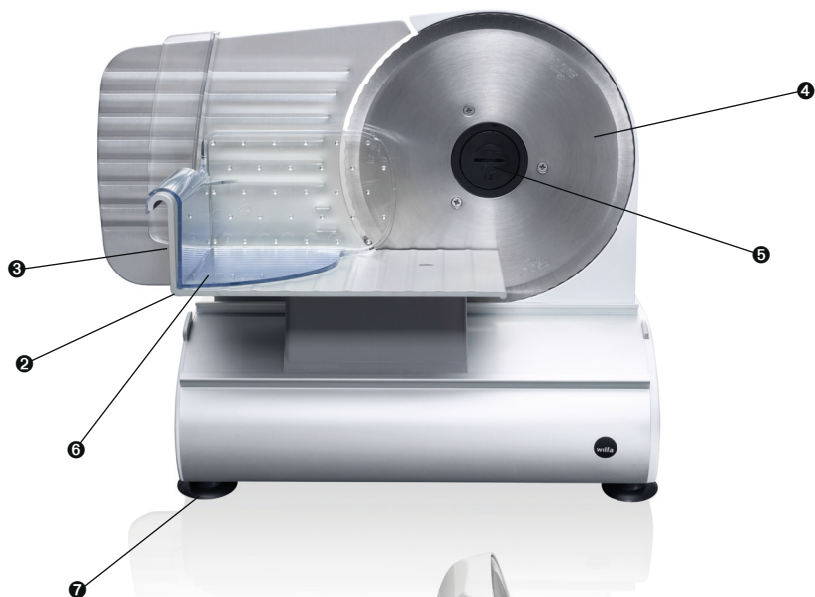
## VIKTIGE FORHOLDSREGLER

10 MIN. ER MAKSIMAL BRUKSTID. DRIFTSSYKLUSEN ER 10 MINUTTER PÅ OG 30 MINUTTER AV.

- LES ALLE ANVISNINGER FØR BRUK.
- Ikke la apparatet stå uten oppsyn når det er i bruk.
- Senk aldri produktet ned i vann eller andre væsker.
- Trekk alltid ut støpslet når du skal rengjøre apparatet.
- Dette apparatet skal kun brukes i private husholdninger. Må ikke brukes utendørs.
- Apparatet må aldri løftes i ledningen. Ikke rull opp eller bøy ledningen.
- Sørg for at apparatet er satt på et flatt og jevnt underlag.
- Må bare brukes med matvarer som ost, benfritt kjøtt og brød. Må aldri brukes med fryst mat.
- Bruk aldri bare hendene når du tilsetter matvarer i apparatet. Bruk alltid skyveren og materen.
- OBS: IKKE RØR BLADET.
- Bladet i dette apparatet er svært skarp, så vær alltid forsiktig når du rengjør apparatet.
- Det er viktig at apparatet er koblet fra strømmettet før rengjøring.
- Unngå å komme i kontakt med bevegelige deler.
- Ikke bruk apparatet dersom strømledningen eller støpselet er skadet, eller dersom apparatet har

hatt en funksjonsfeil eller er blitt skadet på en eller annen måte.

- Kontroller at apparatet er slått av før du setter støpselet i stikkontakten.
- Koble fra produktet ved å slå strømbryteren på "O" (av). Deretter trekkes støpslet ut av stikkontakten.
- Hvis strømledningen er ødelagt, må den skiftes av produsenten, en servicetekniker eller lignende kvalifisert person for å unngå risiko.
- Apparatet må alltid kobles fra strømforsyningen hvis det blir stående uten tilsyn samt før montering, demontering og rengjøring.
- Slå av apparatet og trekk ut støpselet før du skifter utstyr eller håndterer deler som beveger seg under bruk.
- Apparatet skal ikke brukes av barn. Oppbevar apparatet og ledningen utilgjengelig for barn.
- Produktet kan brukes av personer med nedsatte fysiske, sansemessige eller mentale evner eller mangel på erfaring og kunnskap, hvis de er under tilsyn av eller har fått anvisninger om sikker bruk av apparatet og er klar over farene forbundet med bruk. Barn skal ikke leke med produktet.
- Bruk apparatet bare slik det er beskrevet i denne håndboken, og følg sikkerhetsinstruksjonene. Feil bruk kan føre til skade.



### Komponenter

- ❶ På/av-bryter
- ❷ Bærer
- ❸ Støttevinge
- ❹ Blad
- ❺ Festeskruer
- ❻ Mater
- ❼ Føtter med sugekopper
- ❽ Justeringsvrider for skivetykkelse

## Rengjøring

Trekk alltid ut støpslet og vri kuttetykkelsen til 0-posisjon før rengjøring. **SENK ALDRI APPARATET NED I VANN** da dette vil skade de elektriske komponentene.

## Bruk

OBS: Av sikkerhetsmessige årsaker er apparatet utstyrt med en plattform og tommelbeskyttelse samt en mater som skal beskytte hendene. Plattformen gjør at du kan føre maten langs bladet for å skjære skivene. Bruk håndtaket for å bevege skjærebladet. Materen gjør at du kan holde matvaren på plass uten av hendene kommer i kontakt med bladet. Bruk alltid materen.

- Rengjør alle deler av apparatet før første gangs bruk. Slå av apparatet og trekk støpslet ut av stikkontakten.
- Sørg for at apparatet står stødig før du plasserer skyveren på plattformen.
- Sørg for at apparatet er slått av før du setter støpslet i stikkontakten.
- Plasser et fat eller en tallerken under for å fange opp skivene.
- Frigjør plattformen fra bladet og legg maten som skal skives på den rustfrie stålplaten.
- Bruk materen (②) for å skyve maten langs den bevegelige siden av apparatet. Velg tykkelse på skivene ved hjelp av justeringsvrideren (③).
- Slå på skjæremaskinen (①). Bladet roterer og indikatorlyset lyser.
- Bruk plattformen og materen til å holde trykket på den bevegelige siden av apparatet. Hvis det blir vanskelig å skjære maten, flytt bakover og start på nytt ved å nærme deg bladet sakte.
- For å unngå at mat setter seg fast på apparatet kan du fukte eller olje bladet med et vått håndkle først. **SØRG FOR AT APPARATET ER AVSTENGT OG STØPSLET ER TREKT UT.**
- Ikke skjær kjøtt med bein, mat med store frø eller en rullet stek uten å fjerne steketau, omslagspapir (f.eks. aluminiumsfolie), frossen mat eller harde uspiselige deler.

## Pleie og vedlikehold

- Bryteren må være i posisjon OFF og apparatet MÅ være koblet fra strømforsyningen før du rengjør apparatet.
- Tørk av innsiden og utsiden av apparatet med et papirhåndkle eller en myk klut. Apparatet må IKKE vaskes i oppvaskmaskin.
- Ikke rengjør innsiden eller utsiden med slipende skuresvamp eller stålull, da det vil skade overflatebehandlingen.
- Apparatet må ikke nedsenkes i vann eller annen væske.
- Tørk alle deler godt før du setter bort apparatet for lagring.





## *Tekniske spesifikasjoner*

Driftstid: 10 min.

230V ~ 50Hz 200W

Norsk

---

I følge direktivet for avfall av elektronikk og elektrisk utstyr (WEEE), skal slikt avfall bli samlet inn separat og behandlet. Hvis du i fremtiden trenger å kaste dette produktet, vennligst ikke kast dette sammen med vanlig avfall. Vennligst send dette produktet til oppsamlingspunkter hvor dette er tilgjengelig.

---



AS WILFA  
Industriveien 25  
1481 Hagan

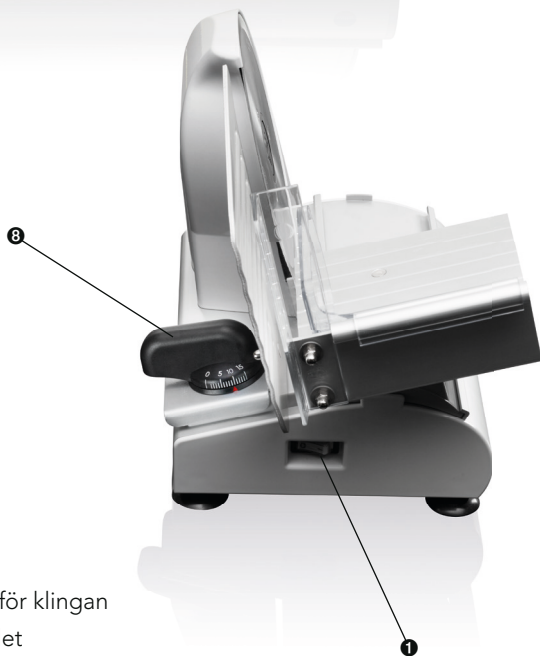
wilfa.no

## VIKTIGA SÄKERHETSANVISNINGAR

DEN MAXIMALA ANVÄNDNINGSTIDEN ÄR 10 MINUTER. DRIFTCYKELN ÄR 10 MINUTER PÅ OCH 30 MINUTER AV.

- LÄS NOGA IGENOM ALLA INSTRUKTIONER INNAN PRODUKTEN ANVÄNDS.
- Apparaten får inte lämnas oövervakad när den är igång.
- Sänk aldrig ned apparaten i vatten eller annan vätska oavsett anledning.
- Apparaten måste vara urkopplad från strömförsörjningen när den ska rengöras.
- Apparaten är endast avsedd för hemmabruk. Får inte användas utomhus.
- Flytta aldrig apparaten genom att dra i kabeln. Rulla aldrig ihop eller böj kabeln.
- Säkerställ att apparaten placerats på en platt och jämn yta.
- Skiva bara livsmedel som ost, kött (utan ben) och bröd med skärmaskinen. Skiva aldrig djupfrysta livsmedel.
- Håll aldrig i livsmedlet som ska skivas med bara händerna på grund av risken för skärskador. Använd alltid plattformen och mataren.
- VARNING: RÖR INTE VID KLINGAN.
- Klingan på skärmaskinen är extremt vass så var alltid försiktig när du handskas med och rengör apparaten.
- Säkerställ att skärmaskinen är urkopplad innan du

- plockar isär eller rengör den.
- Rör inte vid rörliga delar.
  - Använd inte apparaten om elkabeln eller kontakten är skadad eller om apparaten uppvisar annat fel, har tappats eller är skadad på något sätt.
  - Kontrollera att reglaget står på OFF (AV) innan du stoppar in stickkontakten i vägguttaget.
  - För att stänga av vrider du först reglaget till läget OFF. Därefter drar du ut stickkontakten ur vägguttaget.
  - Om elkabeln är skadad ska den bytas ut av tillverkaren eller dennes servicerepresentant eller motsvarande, detta för att undvika fara/skador.
  - Koppla alltid bort apparaten från vägguttaget om den ska lämnas utan uppsikt, samt före montering, demontering eller rengöring.
  - Stäng av apparaten och dra ut stickkontakten ur vägguttaget innan du byter tillbehör eller närmar dig delar som rör sig vid användningen.
  - Apparaten får inte användas av barn. Håll apparaten och elkabeln utom räckhåll för barn.
  - Denna apparat kan användas av personer med nedsatt fysisk, sensorisk eller mental förmåga, eller som saknar kunskap eller erfarenhet om apparaten, under förutsättning att detta sker under överinseende och att personen ifråga får instruktion om hur apparaten används på ett säkert sätt och förstår riskerna. Låt aldrig barn leka med apparaten.
  - Använd denna produkt endast i enlighet med anvisningarna i denna handbok och iaktta alla säkerhetsinstruktioner. Felaktig användning kan orsaka skador.



### Delar

- ❶ På/AV-brytare
- ❷ Plattform
- ❸ Stöd
- ❹ Klinga
- ❺ Fastsättningskrav för klingan
- ❻ Matare för livsmedlet
- ❼ Fötter med sugfästen
- ❽ Inställningsreglaget

## Rengöring

Dra alltid ut kabeln till skärmaskinen ur vägguttaget och vrid reglaget för skivtjocklek till nolläge före rengöring. SÄNK ALDRIG NED PRODUKTEN I VATTEN, eftersom detta kan skada de elektriska komponenterna.

## BRUKSANVISNING

**WARNING:** Av säkerhetsskäl är skärmaskinen utrustad med en plattform med tumskydd och matare som är avsedd att skydda händer och fingrar. Plattformen gör att det går att utföra rörelser längs klingan för att skära skivor. Använd handtaget för att flytta klingan. Mataren gör att du kan hålla livsmedlet i rätt läge för att skivas samtidigt som dina händer hålls borta från klingan. Använd alltid mataren.

- Rengör alla delar på skärmaskinen innan den används första gången. Skärmaskinen måste vara avstängd och får inte vara inkopplad till något eluttag.
- Säkerställ att skärmaskinen står stadigt och placera mataren på plattformen.
- Kontrollera att skärmaskinen är avstängd (står på OFF) och sätt in stickkontakten i vägguttaget.
- Ställ en tallrik eller ett fat under klingan för att samla upp de nyskurna skivorna.
- Frigör plattformen från klingan. Lägg det livsmedel som ska skivas på plattan av rostfritt stål.
- Tryck livsmedlet mot den rörliga sidan av apparaten med hjälp av mataren (6). Välj skivtjocklek genom att vrida på inställningsreglaget (8).
- Starta skärmaskinen genom att vrida till ON (1). Klingan roterar och indikatorlampan börjar lysa
- Genom att använda plattformen och mataren bibehålls trycket mot skärmaskinens rörliga sida. Om det blir svårt att skiva livsmedlet, flyttar du bort det och börjar om igen genom att föra livsmedlet långsamt mot klingan.
- För att undvika att livsmedlet fastnar på klingan kan du innan du börjar användningen fukta eller olja klingan med en fuktig servett. **SÄKERSTÄLL ATT SKÄRMASKINEN ÄR AVSTÄNGD OCH KABELN UTDRAGEN UR VÄGGUTTAGET INNAN DU PÅBÖRJAR DETTA!**
- Skiva aldrig: kött som innehåller ben; livsmedel med stora frön; hopbundna stekar, rullader eller liknande utan att först avlägsna snöre, träpinnar, omslag (som aluminiumfolie) eller andra fästordningar; djupfrysta livsmedel eller hårda livsmedelsdelar som inte är avsedda att ätas.

## SKÖTSEL OCH UNDERHÅLL

- Reglaget måste stå i läget OFF och apparaten MÅSTE vara urkopplad från strömförsörjningen innan rengöring av apparaten påbörjas.
- Torka av insidan och utsidan på apparaten med en pappersservett eller en mjuk trasa. Apparaten får inte diskas i diskmaskinen.
- Rengör aldrig in- eller utsidan med stålull eller annat repande rengöringsmedel eftersom det skadar ytfinishen.
- Sänk aldrig ned apparaten i vatten eller annan vätska.
- Torka alla delar noga innan apparaten ställs undan för förvaring.



## *Tekniska specifikationer*

Drifttid: 10 min  
230V ~ 50Hz 200W

Svenska

---

Enligt WEEE-direktivet ska elektriskt och elektroniskt avfall samlas in och behandlas separat. Denna produkt ska INTE kastas bland hushållsavfallet utan lämnas för återvinning. Lämna produkten på anvisad samlingsplats för elektroniskt avfall.

---



Wilfa Sverige AB  
Traktorvägen 6B 4 trp.  
226 60 Lund

wilfa.se

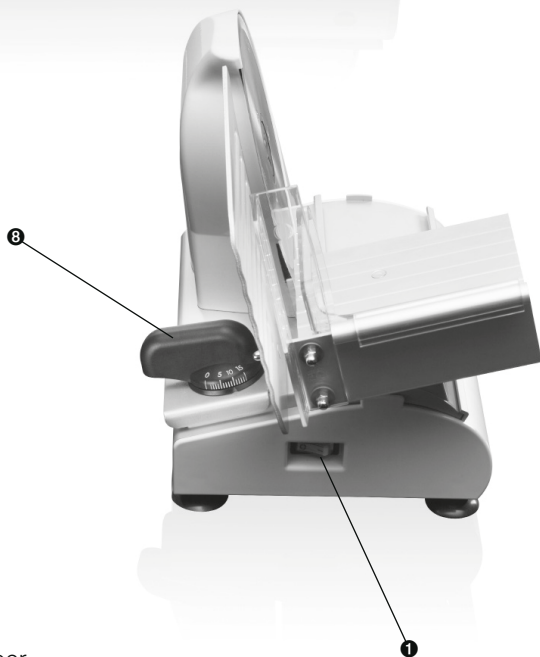
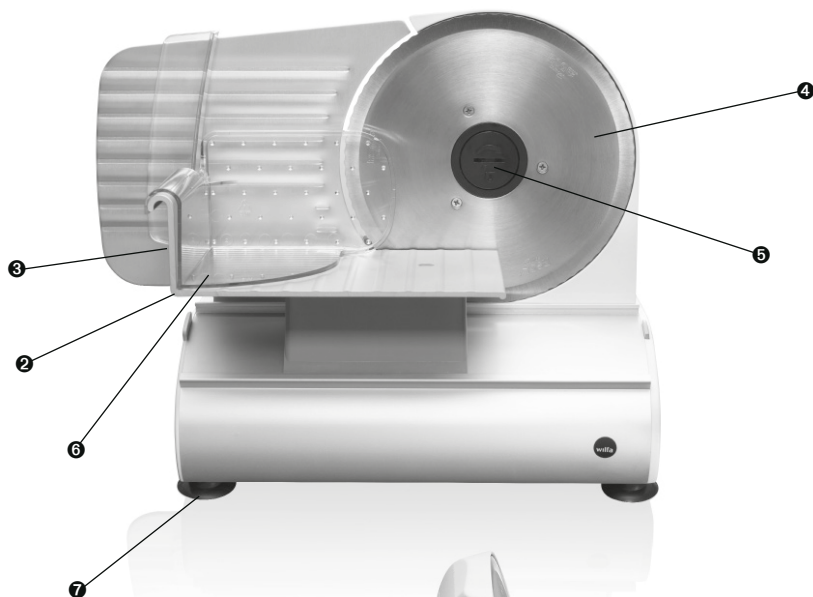
## VIGTIGE SIKKERHEDSFORANSTALTNINGER

MÅ KUN BRUGES I MAKS. 10 MIN). BRUGSCYKLUS ER 10 MINUTTER TÆNDT OG 30 MINUTTER SLUKKET.

- LÆS ALLE VEJLEDNINGER INDEN BRUG.
- Apparatet må ikke efterlades uden opsyn, når det er i brug.
- Undlad at nedsænke apparatet i vand eller nogen anden væske uanset årsag.
- Tag altid stikket til strømforsyningen ud inden rengøring.
- Dette produkt er kun beregnet til privat brug. Må ikke benyttes udendørs.
- Apparatet må ikke flyttes ved at trække i ledningen. Ledningen må ikke rulles sammen eller bukkes.
- Apparatet skal placeres på et jævnt og vandret underlag.
- Skær kun ting som ost, (udbenet) kød, og brød. Skær aldrig frosset mad.
- Skær aldrig mad med hænderne alene. Brug altid skubberen og holderen.
- ADVARSEL: UNDGÅ AT RØRE VED KNIVEN.
- Kniven i dette apparat er ekstremt skarp, vær altid forsigtig ved rengøring af apparatet.
- Kontroller, at stikket til strømforsyningen er taget ud, inden du afmonterer eller rengør det.
- Undgå kontakt med bevægelige dele.
- Du må ikke benytte et apparat med beskadiget ledning eller stik, hvis det ikke fungerer korrekt, eller hvis det på nogen måde er blevet tabt eller ødelagt.



- Kontroller, at det er SLUKKET, inden du sætter ledningen i stikkontakten.
- Når du vil slukke for apparatet, skal du dreje knappen til OFF (fra), og derefter tage stikket ud af stikkontakten.
- Hvis strømledningen er beskadiget, skal den udskiftes af producenten, en fagmand eller en lignende kvalificeret person for at undgå farlige situationer.
- Tag altid stikket ud af stikkontakten, hvis apparatet efterlades uden opsyn og inden montering, demontering eller rengøring.
- Sluk apparatet, og træk stikket ud før udskiftning af tilbehør, eller hvis du berører dele, der bevæger sig under brug.
- Dette apparat må ikke anvendes af børn. Apparat og ledning skal opbevares utilgængeligt for børn.
- Apparater kan benyttes af personer med begrænsede fysiske, sensoriske eller mentale evner eller mangel på erfaring og viden, hvis de har fået vejledning eller instruktion i brug af apparatet på en sikker måde og forstår risikoen. Børn må ikke lege med apparatet.
- Dette produkt må kun betjenes som beskrevet i denne vejledning, bemærk alle sikkerhedsinstruktioner. Misbrug kan medføre personskaade.



### Komponenter

- ❶ Tænd/sluk-knap
- ❷ Vogn
- ❸ Støttevinge
- ❹ Kniv
- ❺ Skrue til kniven
- ❻ Skubber
- ❼ Fødder med sugekopper
- ❽ Knap til justering af skivetykkelse

## Rengøring

Tag altid pålægsmaskinen ud af stikket og drej håndtaget til indstilling af skivetykkelse til nul inden rengøring. NEDSÆNK ALDRIG ENHEDEN I VAND, da det kan beskadige de elektriske komponenter.

## Brug

ADVARSEL: Af sikkerhedshensyn har dette apparat en platform med tommelgreb og skubber, der beskytter dine hænder. Platformen giver dig mulighed for at lave bevægelser langs kniven for at skære skiverne. Brug håndtaget til at flytte kniven. Skubberen giver dig mulighed for at holde maden på plads, mens du holder hænderne væk fra kniven. Brug altid skubberen.

- Rengør alle dele af apparatet, inden det tages i brug. Enheden skal være slukket, og stikket taget ud af stikkontakten.
- Kontroller, at apparatet står stabilt, og placer skubberen på platformen.
- Når du har sikret dig, at apparatet er slukket, kan du sætte stikket i stikkontakten.
- Placer en tallerken eller et fad under kniven, til at samle skiverne.
- Frigør platformen fra kniven, og læg den mad, der skal skæres på stålpladen.
- Brug skubberen (F), til at skubbe maden mod den bevægelige del af apparatet, og vælg skivetykkelse ved at dreje på justeringsknappen (H).
- Tænd for pålægsmaskinen (A); kniven drejer rundt, og indikatorlyset slukker.
- Brug af platform og skubber holder trykket på den mobile side af apparatet. Hvis det bliver svært at skære maden, flyttes den bagud, og der startes forfra ved at bevæge den langsomt hen mod kniven.
- For at undgå, at mad sætter sig fast på apparatet kan du fugte eller oliere kniven med en våd klud inden brug. ENHEDEN SKAL VÆRE SLUKKET OG STIKKET TAGET UD.
- Skær ikke kød med ben, mad med store frø, rullesteg uden at fjerne: snore, indpakning (f.eks. sølvpapir), frossen mad og hårde uspiselige dele.

## Pleje og vedligeholdelse

- Knappen skal stå på OFF, og stikket til strømforsyningen SKAL være taget ud, inden apparatet rengøres.
- Tør apparatet indvendigt og udvendigt med køkkenrulle eller en blød klud. Apparatet tåler ikke opvaskemaskine.
- Undlad at rengøre ydersiden med skuresvamp eller ståuld, da det vil beskadige overfladens finish.
- Undlad at nedsænke apparatet i vand eller anden væske.
- Tør alle del grundigt, inden det sættes væk.



## *Tekniske specifikationer*

Driftstid: 10 min.

230V ~ 50Hz 200W

Dansk

---

Ifølge direktivet om affald af elektrisk og elektronisk udstyr (WEEE) skal denne slags affald indsamles og behandles separat. Hvis det fremover bliver nødvendigt at kassere dette produkt, bedes du sørge for, at det IKKE kommer i dagrenovationen. Produktet skal i stedet sendes til nærmeste WEEE-opsamlingssted.

---



Wilfa Danmark A/S  
Havneholmen 29 (BDO)  
1561 København V

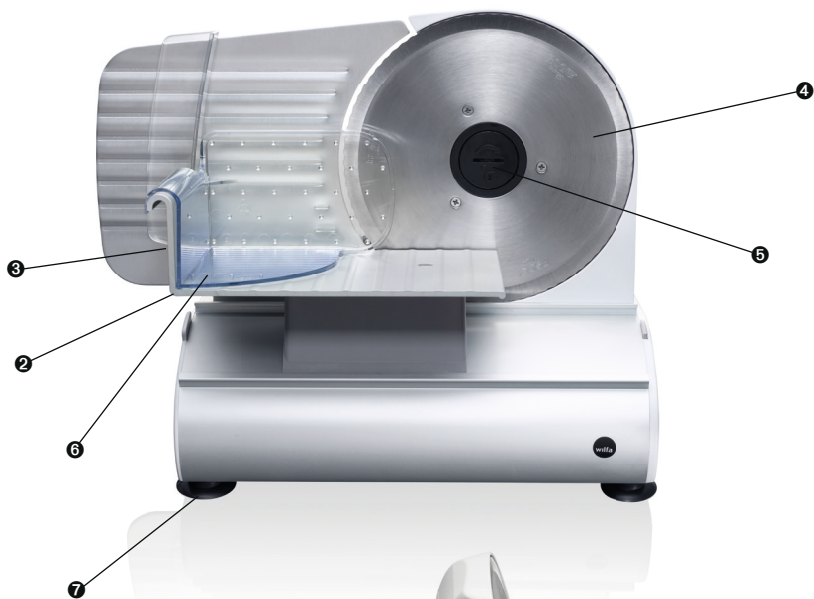
wilfa.dk

## TÄRKEITÄ VAROTOIMENPITEITÄ

ENIMMÄISKÄYTTÖAIKA ON 10 MINUUTTIA.  
KÄYNTIAIKA ON PÄÄLLÄ 10 MINUUTTIA JA POIS  
PÄÄLTÄ 30 MINUUTTIA.

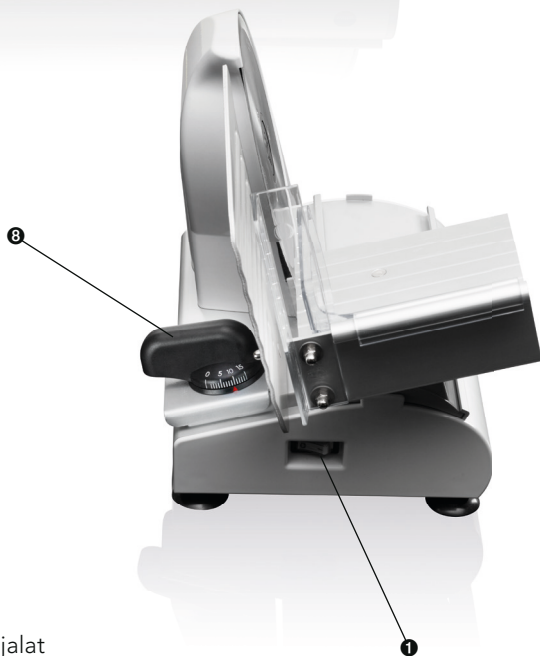
- LUE OHJEET HUOLELLISESTI ENNEN KÄYTTÖÄ.
- Älä jätä laitetta päälle ilman valvontaa.
- Älä upota laitetta veteen tai muuhun nesteeseen.
- Irrota pistoke pistorasiasta aina ennen puhdistusta.
- Tämä laite on tarkoitettu ainoastaan kotikäyttöön. Älä käytä laitetta ulkotiloissa.
- Älä siirrä laitetta vetämällä sitä johdosta. Älä kääri johtoa rullalle tai taivuta sitä.
- Varmista, että laite on asetettu tasaiselle pinnalle.
- Leikkaa vain juustoa, (luutonta) lihaa, leipää ja tämänkaltaisia tuotteita. Älä leikkaa jäistä ruokaa.
- Älä leikkaa ruokaa käyttämällä vain käsiäsi. Käytä aina ohjainta ja pidikettä.
- VAROITUS: ÄLÄ KOSKE TERÄÄN.
- Laitteen terä on erittäin terävä. Noudata varovaisuutta puhdistaessasi laitetta.
- Varmista, että pistoke on irrotettu pistorasiasta ennen laitteen purkua tai puhdistusta.
- Vältä koskettamasta liikkuvia osia.
- Älä käytä laitetta, jos virtajohto on vaurioitunut, jos laitteessa on toimintahäiriö tai jos se on pudonnut tai vahingoittunut.

- Liitä johto ensin laitteeseen ja tarkista, että se on OFF-asennossa, ennen kuin yhdistät pistokkeen pistorasiaan. Kytke laite OFF-asentoon ennen pistokkeen irrottamista pistorasiasta.
- Jos virtajohto on vahingoittunut, se on vaaran välttämiseksi vaihdettava valmistajalla, valmistajan valtuuttamassa huoltoliikkeessä tai muulla pätevällä ammattilaisella.
- Irrota virtajohto pistorasiasta aina ennen laitteen kokoamista, purkamista tai puhdistamista ja kun jätät laitteen ilman valvontaa.
- Katkaise laitteesta virta ja irrota pistoke pistorasiasta aina ennen osien vaihtamista tai liikkuvien osien koskettamista.
- Lapset eivät saa käyttää tätä laitetta. Säilytä laite ja sen johto lasten ulottumattomissa.
- Fyysisesti, henkisesti, aisteiltaan tai tietämykseltään rajoittuneet tai kokemattomat henkilöt voivat käyttää laitetta, jos heitä valvotaan tai jos heitä on neuvottu käyttämään laitetta turvallisesti ja he ymmärtävät käyttämiseen liittyvät vaarat. Lapset eivät saa leikkiä laitteella.
- Käytä laitetta vain tässä käyttöoppaassa kuvatulla tavalla ja noudata kaikkia turvallisuusohjeita. Väärinkäyttö saattaa johtaa loukkaantumiseen.



### Laitteen osat

- ① Virtakytkin (on/off)
- ② Kelkka
- ③ Tukisiiveke
- ④ Terä
- ⑤ Terän kiinnitysruuvi
- ⑥ Työnnin
- ⑦ Imukupeilla varustetut jalat
- ⑧ Viipaleen paksuuden säädin





## Puhdistus

Irrota virtajohto pistorasiasta ja käännä viipaleen paksuuden valintakytkin nolla-asentoon ennen laitteen puhdistamista. ÄLÄ UPOTA LAITETTA VETEEN, sillä se saattaa vahingoittaa laitteen sähköisiä osia.

## Käyttöohjeet

VAROITUS: Laitteessa on turvallisuuden vuoksi peukalosuojalla varustettu alusta ja työnnin, joka suojaa käsiä.

Leikattavaa kohdetta voi liikuttaa terää vasten alustan avulla. Käytä kahvaa terän liikuttamiseen. Työntimen avulla voit pitää ruoan oikeassa asennossa viemättä käsiäsi liian lähelle terää. Käytä aina työnnintä.

- Puhdista laitteen kaikki osat ennen ensimmäistä käyttökertaa. Kytke laite pois päältä ja irrota pistoke pistorasiasta ennen puhdistusta.
- Varmista, että laite seisoo tukevasti paikallaan ja aseta työnnin alustaan.
- Varmista, että laite on pois päältä, ja yhdistä pistoke sitten pistorasiaan.
- Aseta terän alle lautanen tai astia, johon viipaleet putoavat.
- Irrota alusta terästä ja aseta leikattava ruoka ruostumattomalle teräslevylle.
- Työnnä ruoka työntimen (Ⓑ) avulla laitteen liikkuvalla puolelle. Valitse viipaleen paksuus kääntämällä säädintä (Ⓑ).
- Kytke lihaleikkuri (Ⓐ) päälle. Terä alkaa pyöriä ja merkkivalo syttyy.
- Alusta ja työnnin huolehtivat paineesta laitteen liikkuvalla puolella. Jos leikkaaminen on hankalaa, vedä taaksepäin ja yritä uudelleen lähestymällä terää hitaasti.
- Voit kostuttaa terän märällä pyyhkeellä tai öljytä sen ennen käyttöä, jotta ruoka ei tartu laitteeseen. VARMISTA, ETTÄ LAITE ON POIS PÄÄLTÄ JA IRROTETTU PISTORASIASTA.
- Älä leikkaa luista lihaa, isoja siemeniä sisältäviä tuotteita, paistia, josta ei ole irrotettu narua tai kääreitä (alumiinifoliota yms.), jäistä ruokaa ja syötäväksi soveltumattomia kovia osia.

## Puhdistus ja kunnossapito

- Laite on kytkettävä OFF-asentoon sen pistoke on IRROTETTAVA pistorasiasta ennen puhdistusta.
- Pyyhi laitteen sisä- ja ulkopinnat talouspaperilla tai pehmeällä liinalla. Laitetta ei saa pestä astianpesukoneessa.
- Älä käytä laitteen puhdistamiseen hankaussientä tai teräsvillaa, sillä ne vahingoittavat laitteen pintaa.
- Älä upota laitetta veteen tai muuhun nesteeseen.
- Kuivaa kaikki osat hyvin ennen varastointia.



## ***Tekniset tiedot***

Käyttöaika: 10 minuuttia

230V ~ 50Hz 200W

---

Oy Wilfa Suomi Ab myöntää 2 vuoden takuun maahantuomilleen Wilfa-tuotteille. Tämä takuu kattaa tuotteessa ostohetkellä olevat puutteet sekä materiaali- ja valmistevirheet, jotka ilmenevät 2 vuoden kuluessa laskettuna ostopäivästä. Muilta osin noudatamme yleisiä takuehtoja TE-2002. Tämä takuu ei vaikuta kansallisen lainsäädännön mukaisiin kuluttajan oikeuksiin.

---



Oy Wilfa Suomi Ab  
Melkonkatu 28 E 19  
00210 Helsinki  
Finland

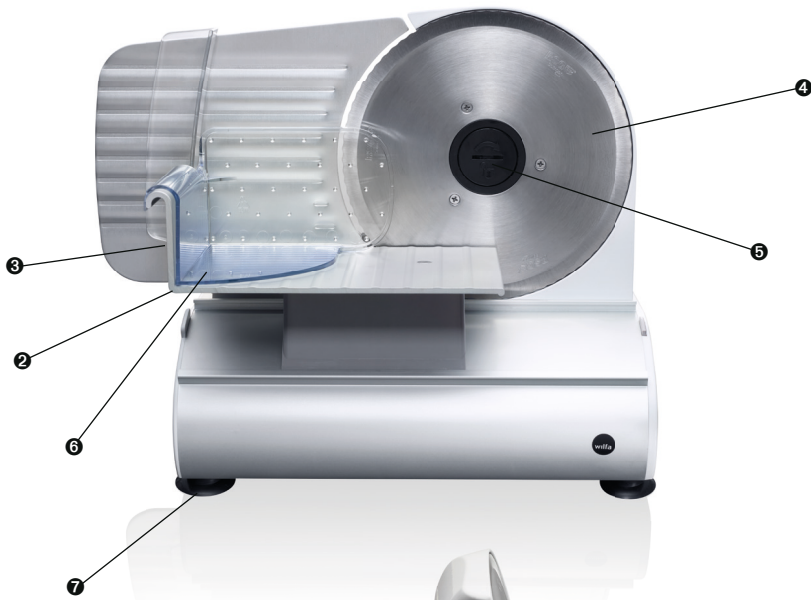
wilfa.fi

## **IMPORTANT SAFEGUARDS**

10 MIN IS THE MAXIMUM USAGE TIME). DUTY CYCLE IS 10 MINUTES ON AND 30 MINUTES OFF.

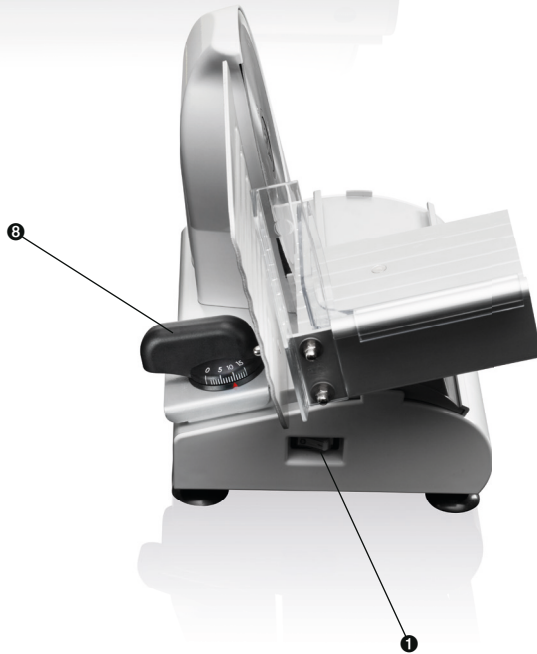
- READ ALL INSTRUCTIONS BEFORE USING.
- Do not leave the appliance unsupervised when in use.
- Do not immerse the appliance in water or any other liquid for any reason.
- Before cleaning, always unplug the appliance from the power supply.
- This appliance is for household use only. Do not use outdoors.
- Do not move the appliance by pulling the cord. Do not wind or bend the cord.
- Make sure the appliance is set on a flat and level surface.
- Only cut articles such as cheese, (boned) meat, and bread. Never cut frozen food.
- Never cut food only by using your hands. Always use the slide and its food guide.
- CAUTION: DO NOT TOUCH THE BLADE.
- The blade of this appliance is extremely sharp, always be careful when cleaning the appliance.
- Make sure the appliance is unplugged before disassembling or cleaning.
- Avoid contacting moving parts.

- Do not operate the appliance with a damaged cord or plug or after the appliance malfunctions, or is dropped or damaged in any manner.
- Check that the control is OFF before plugging cord into wall outlet.
- To disconnect, turn the control to OFF, then remove plug from wall outlet.
- If the supply cord is damaged, it must be replaced by the manufacturer, its service agent or similarly qualified persons in order to avoid a hazard.
- Always disconnect the appliance from the supply if it is left unattended and before assembling, disassembling or cleaning.
- Switch off the appliance and disconnect from supply before changing accessories or approaching parts that move in use.
- This appliance shall not be used by children. Keep the appliance and its cord out of reach of children.
- Appliances can be used by persons with reduced physical, sensory or mental capabilities or lack of experience and knowledge if they have been given supervision or instruction concerning use of the appliance in a safe way and if they understand the hazards involved. Children shall not play with the appliance.
- Operate this product only as specified in this manual described and observe all safety instructions. Misuse can cause injury.



### *Komponenter*

- ❶ On/off switch
- ❷ Carriage
- ❸ Support wing
- ❹ Blade
- ❺ Blade fixing screw
- ❻ Food pusher
- ❼ Feet with suction cup
- ❽ Adjustment knob for slice thickness



## Cleaning

Always unplug the slicer and turn the slice-thickness handle to the zero position before cleaning. NEVER IMMERSE THE UNIT IN WATER, as this would damage the electrical components.

## Usage

CAUTION: For safety, this appliance is fitted with the platform including thumb guard and food pusher that will protect your hands. The platform allows you to make motions along the blade to cut the slices. Use the handle to move the blade. The pusher allows you to hold the food in position while keeping your hands away from the blade. Always use the pusher.

- Clean all parts of the appliance before its first use. The unit must be shut off and unplugged from the electrical outlet.
- Make sure the appliance is steady and place the pusher on the platform.
- After making sure that the unit is switched off, plug the cord in an electrical outlet.
- Place a plate or a dish below the blade to collect the slices.
- Free the platform from the blade and lay the food to be sliced on the stainless steel plate.
- Using the pusher (⑥), push the food against the mobile side of the appliance and select the slicing thickness by turning the adjusting knob (⑧).
- Switch the Meat Slicer on (①); the blade will rotate and the indicator light will turn on.
- The use of the platform and the pusher will keep the pressure on the mobile side of the appliance. If it becomes difficult to slice the food, move backward and start the operation again by approaching the blade slowly.
- To avoid food sticking to the appliance, you can moisten or oil the blade with a wet towel beforehand. MAKE SURE THE UNIT IS TURNED OFF AND UNPLUGGED.
- Do not slice meat with bones, food with large seeds, rolled roast without removing: strings, wrappers (i.e. aluminum foil), frozen food, and hard inedible food parts.





## *Technical specifications*

Operating time: 10 min.

230V ~ 50Hz 200W

English

---

Under the Waste Electrical and Electronic Equipment Directive (WEEE), such waste must be collected separately and processed. If in future you need to discard this product, please do not throw it out with your normal rubbish. Please send this product to a collection point where one is available.

---



AS WILFA  
Industriveien 25  
1481 Hagan  
Norway

wilfa.com







in homes since 1948

**AS WILFA**  
Industriveien 25  
1481 Hagan  
Norway

[wilfa.com](http://wilfa.com)