

Bäste kund,

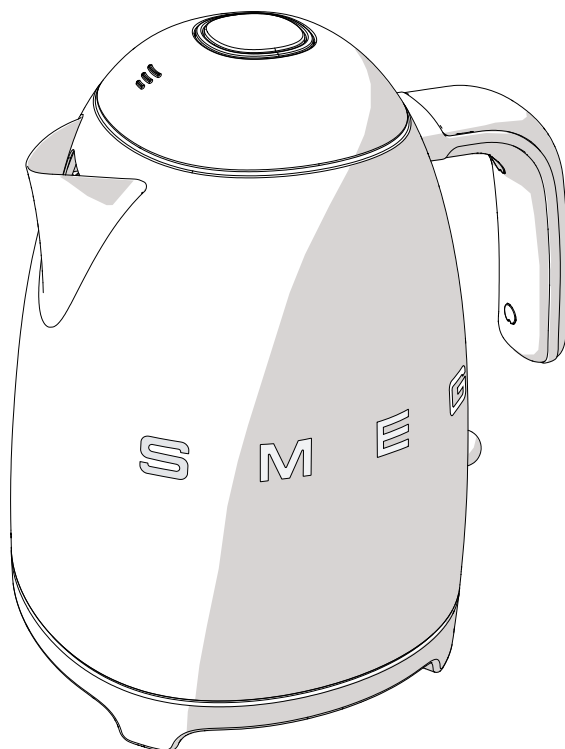
Vi vill tacka dig för att du köpt en vattenkokare i femtiotalstil från Smeg.

Genom att välja en av våra produkter har du valt en apparat som är resultatet av en unik stil, en innovativ teknisk design och en känsla för detaljer.

Denna apparat passar perfekt med andra Smeg-produkter samtidigt som den även för sig själv ger en särskild känsla av stil i ditt kök.

Vi hoppas att du kommer att uppskatta din nya hushållsapparat till fullo.

För mer information om produkten: www.smeg50style.com eller www.smeg.com.



Modell KLF03
Vattenkokare

Innehåll

1 Anvisningar	116
1.1 Introduktion	116
1.2 Denna bruksanvisning	116
1.3 Avsedd användning	116
1.4 Allmänna säkerhetsanvisningar	117
1.5 Tillverkarens ansvar	119
1.6 Identifikationsdekal	119
1.7 Bortskaffande	119
2 Beskrivning	120
2.1 Beskrivning av produkten	120
2.2 Beskrivning av delarna	121
3 Användning	123
3.1 Före den första användningen	123
3.2 Funktion	124
4 Rengöring och underhåll	126
4.1 Anvisningar	126
4.2 Rengöring av ytorna	126
4.3 Vanlig daglig rengöring	126
4.4 Rengöring av filter	127
4.5 Avkalkning	128
4.6 Vad gör man om...	129

Vi rekommenderar dig att noga läsa denna bruksanvisning som innehåller all den information som behövs för att bevara apparatens utseende och funktion.

För mer information om produkten: www.smeg.com



Anvisningar

1 Anvisningar

1.1 Introduktion

Viktig information till användaren:

Anvisningar



Allmän information om denna bruksanvisning, säkerhet och avyttring.

Beskrivning



Beskrivning av apparaten.

Användning



Information om användning av apparaten.

Rengöring och underhåll



Information om korrekt rengöring och underhåll av apparaten.



Säkerhetsanvisningar



Information



Röd

1.2 Denna bruksanvisning

Denna bruksanvisning utgör en del av apparaten och ska förvaras i sin helhet och alltid finnas inom räckhåll under hela apparatens livstid.

1.3 Avsedd användning

- Använd endast apparaten stängd.
- Apparaten har specifikt utformats för hushållsbruk. Den kan endast användas för uppvärmning av vatten. Använd inte apparaten till något annat än vad den är avsedd för.
- Apparaten har inte utformats för att användas med externa timers eller system med fjärrstyrning.
- Denna apparat får inte användas av personer (inklusive barn) med nedsatt fysisk, sensorisk eller mental förmåga, eller med bristfällig erfarenhet eller kunskap, såvida de inte övervakas eller instrueras av vuxna med ansvar för deras säkerhet.
- Låt inte barn leka med apparaten. Håll apparaten på avstånd från barn.



1.4 Allmänna säkerhetsanvisningar

Följ alla säkerhetsanvisningar för en säker användning av apparaten.

- Innan man använder apparaten ska man noga läsa denna bruksanvisning.
- Sänk inte ner apparaten, nätsladden, kontakten eller basen i vatten eller annan vätska.
- Diska inte apparaten i diskmaskin.
- Använd inte apparaten om nätsladden eller kontakten är skadad, om apparaten ramlat ner på golvet eller skadats på något sätt.
- Placera inte nätsladden på vassa kanter och lämna den inte hängande.
- Skydda nätsladden från värme och olja.
- Placera inte apparaten på varma ytor, nära gasspisar eller tända elektriska apparater och inte heller inne i en varm ugn.
- Placera inte apparaten på ytor som är känsliga för vatten. Vattenstänk kan skada ytan.
- Koppla inte ur kontakten från eluttaget genom att dra i sladden med våta händer.
- Vid fel ska man endast låta en kvalificerad tekniker eller ett behörigt servicecenter reparera apparaten.
- Försök aldrig släcka en låga eller en brand med vatten. Stäng av apparaten, dra ut kontakten ur eluttaget och täck över lågan med ett lock eller en brandfilt.
- Utför inga ändringar på apparaten.
- Försök aldrig reparera apparaten själv eller utan att anlita en kvalificerad tekniker.
- Om nätsladden är skadad ska man omedelbart kontakta ett tekniskt servicecenter.



Anvisningar

Vad gäller denna apparat

- Vattenkokaren kan bli varm vid användning. Rör inte vid de varma ytorna utan använd handtaget.
- Värmeelementets yta är fortsatt varm efter användning. Var försiktig.
- Använd inte vattenkokaren om handtaget är löst.
- Använd inte vattenkokaren på en lutande yta.
- Starta inte vattenkokaren om inte hela värmeelementet är täckt av vatten.
- Håll uppsikt över vattenkokaren medan den används.
- Dra ut kontakten ur eluttaget när vattenkokaren inte används, innan du gör rent den och om det är något fel på den. Låt apparaten svalna innan rengöring.
- Använd alltid vattenkokaren med antikalkfiltret isatt.
- Fyll inte på vattenkokaren med överdrivet mycket vatten (max 1,7 liter) för att undvika att det stänker kokhett vatten.
- Använd endast vattenkokaren för att värma vatten. Får inte användas med andra vätskor.
- Öppna inte locket till vattenkokaren medan denna används.
- Kontrollera att locket är ordentligt stängt innan du startar vattenkokaren.
- Använd endast vattenkokaren tillsammans med medföljande bas.
- Använd inte vattenkokaren i kombination med basdelar från andra tillverkare.
- Använd endast tillverkarens originalreservdelar. Att använda andra reservdelar än de som rekommenderas av tillverkaren kan ge upphov till bränder, elektriska stötar eller andra personskador.
- Placera inte basen på en lutande yta.
- Använd inte föremål i metall eller svampar med slipeffekt vid rengöring av vattenkokarens insida. Använd endast specifikt avsedda produkter.
- Använd inte alkaliska rengöringsmedel vid rengöring eftersom det kan skada apparaten. Använd istället en mjuk trasa och ett mildt rengöringsmedel.
- Töm alltid vattenkokaren helt för att undvika att det bildas kalk inne i vattenkokaren.
- Barn över 8 år får använda denna apparat om de övervakas eller instrueras angående en säker användning av apparaten och om de förstår de risker som är förbundna med användningen.
- Rengöring och underhåll får utföras av barn som är 8 år eller äldre förutsatt att de hålls under uppsikt.
- Se till att förvara nätkabeln utom räckhåll för barn som är under 8 år.
- Låt inte barn leka med apparaten.
- Denna apparat är avsedd för hushållsbruk. All annan användning är olämplig. Vattenkokaren kan även användas:
 - i kök avsedda för personal i affärer, på kontor och i andra arbetsmiljöer;
 - på lantbruk/inom agriturism;
 - av kunder på hotell, motell eller andra liknande boenden;
 - på bed and breakfasts.



1.5 Tillverkarens ansvar

Tillverkaren avsäger sig allt ansvar för skador på personer eller egendom som orsakats av:

- annan användning av apparaten än den avsedda;
- att man inte har läst bruksanvisningen;
- en felaktig användning av hela eller en del av apparaten;
- användning av reservdelar som inte är i original;
- att man har ignorerat säkerhetsanvisningarna.

1.6 Identifikationsdekal

På identifikationsdekalen finner man tekniska data, serienummer och märkning. Identifikationsdekalen får aldrig avlägsnas.

1.7 Bortskaffande



Denna apparat ska hanteras separat från annat avfall (direktiv 2012/19/EG). Denna apparat innehåller inte ämnen i sådana mängder att de kan anses farliga för hälsa eller miljö, i överensstämmelse med gällande europeiska föreskrifter.

- **Uttjänta elektriska apparater får inte slängas tillsammans med hushållsavfall.** I enlighet med gällande lagstiftning ska uttjänta elektriska apparater lämnas in till återvinningscenter för separat insamling av elektriskt och elektroniskt avfall. Man kan därmed återvinna dyrbara material från gamla apparater och skydda miljön. För mer information ska man kontakta lokala myndigheter eller personalen på återvinningscenter för separat insamling av avfall.

Vid tillverkning av apparatens emballage används återvinningsbara och icke förorenande material.

- Lämna in emballagen till lämpliga stationer för separat insamling.



Plastemballage Fara för kvävning

- Lämna inte emballaget eller delar av det utom synhåll.
- Låt inte barn leka med plastpåsar som ingår i emballaget.



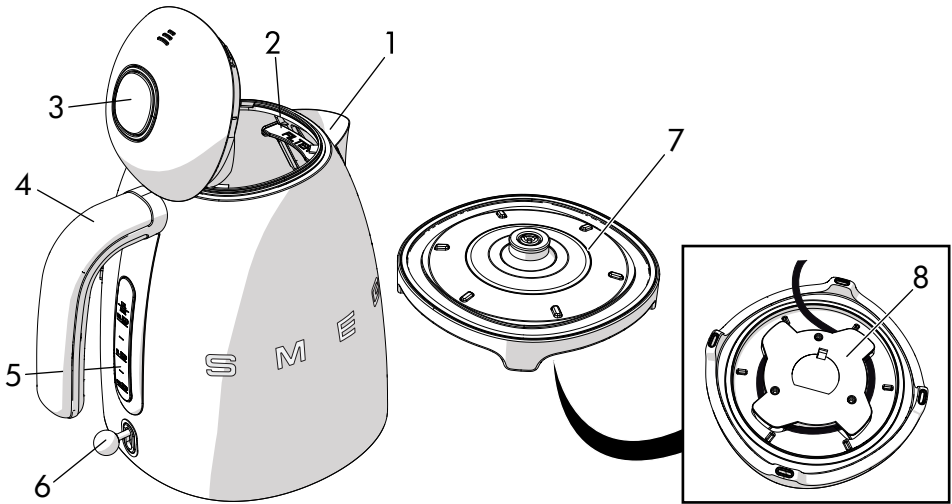
Elektrisk spänning Fara för elektrisk stöt

- Stäng av den allmänna elektriska tillförseln.
- Koppla ur nätsladden ur elsystemet.
- Undvik att hälla vätska på kontakten och basdelen.



2 Beskrivning

2.1 Beskrivning av produkten



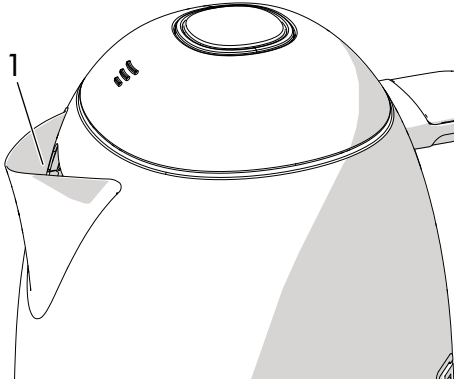
Modell KLF03 – Vattenkokare

- 1 Pip med droppskydd
- 2 Antikalkfilter
- 3 Lock som öppnas med push-push-funktion
- 4 Handtag
- 5 Vattennivåindikator
- 6 Spak för start/avstängning, med indikeringslampa
- 7 Bas med 360 graders passform
- 8 Kabelhållare (under basen)



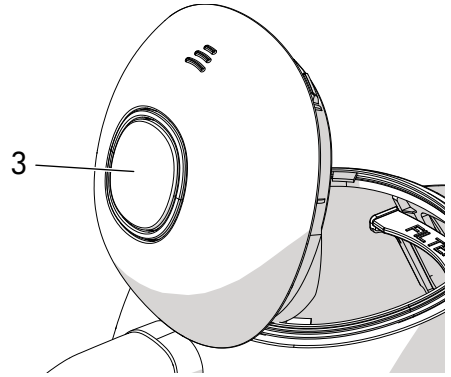
2.2 Beskrivning av delarna

Pip med droppskydd (1)



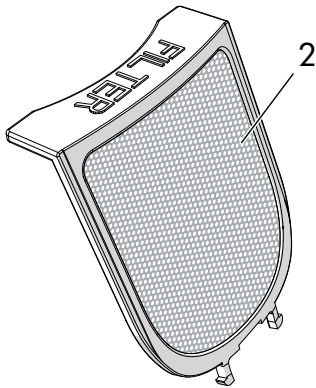
Den stora pipen i rostfritt stål gör det enkelt att hälla upp vattnet.

Lock som öppnas med push-push-funktion (3)



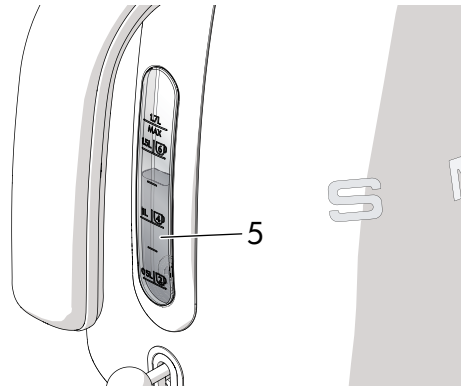
Locket har en tryckknapp (3) med vilken locket öppnas gradvis för att undvika att det plötsligt kommer ut kokhet ånga.

Antikalkfilter (2)



Filtret i rostfritt stål sitter bakom pipen med droppskydd. Filtrerar bort kalk från vattnet.

Vattennivåindikator (5)

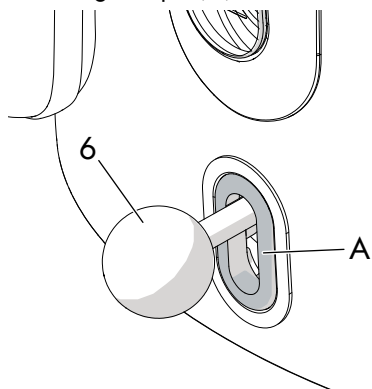


Indikator visar olika vattennivåer, lägst 0,5 liter och max 1,7 liter, samt hur många koppar detta motsvarar.



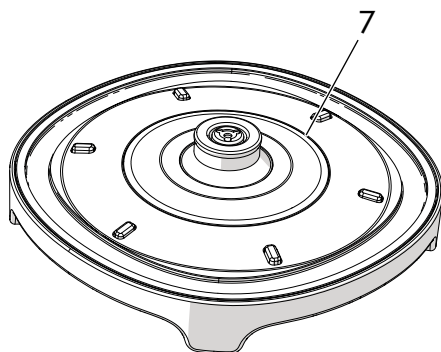
Beskrivning

Spak för start/avstängning, med indikeringslampa (6)



Spaken för start/avstängning startar/avbryter kokningen. När vattenkokaren är i drift tänds lysdioden **A** och lyser med ett vitt sken.

Bas med 360 graders passform (7)



Tack vare basens utformning kan man placera vattenkokaren på basen i vilken position som helst.

i

För att undvika skador på vattenkokaren är den försedd med en **säkerhetsanordning** som ingriper genom att placera spaken i avstängt läge om man skulle råka starta vattenkokaren utan att ha hållt i vatten i den.

Om detta skulle inträffa ska man låta vattenkokaren svalna innan man startar den igen efter att ha fyllt på vatten.



3 Användning



Fara för elektrisk stöt

- Sätt i kontakten i ett jordat strömuttag.
- Avlägsna inte det jordade uttaget.
- Använd inte en adapter.
- Använd inte förlängningskabel.
- Om man inte följer dessa varningar kan det leda till döden, olycka eller elchock.
- Undvik att hälla vätska på kontakten och basdelen.

3.1 Före den första användningen

1. Avlägsna alla klistermärken och etiketter och rengör vattenkokarens ytterdelar med en mjuk trasa.
2. Avlägsna filtret bakom pipen och skölj det i vatten.
3. Sätt tillbaka filtret i dess rätta position.
4. Ta av vattenkokaren från basen, tryck på knappen för att öppna locket och fyll på vatten till den maximala nivån.
5. Stäng locket, placera vattenkokaren på basen och placera spaken i det nedre läget för att starta kokningen.
6. Vänta tills vattnet kokar och töm vattenkokaren. Upprepa denna procedur minst tre gånger.



Varma ytor

- Ytor som blir varma.



Förslag och råd till användaren

- Använd inte vattenkokaren för att värma annan vätska än vatten eftersom detta kan skada apparaten.
- Koka endast upp den mängd vatten som krävs för att undvika att slösa vatten, energi och tid.
- Använd alltid färskt vatten för att få en bra kvalitet på dina varma drycker.

För att förlänga apparatens livstid:

- Töm ut det vatten som blir över i vattenkokaren efter varje användning.
- Torka regelbundet bort kalkavlagringar från vattenkokarens insida.



Eventuella smärre ringar eller fläckar inne i kannan är normala och en följd av det funktionstest som görs av varje separat del innan delen förpackas.

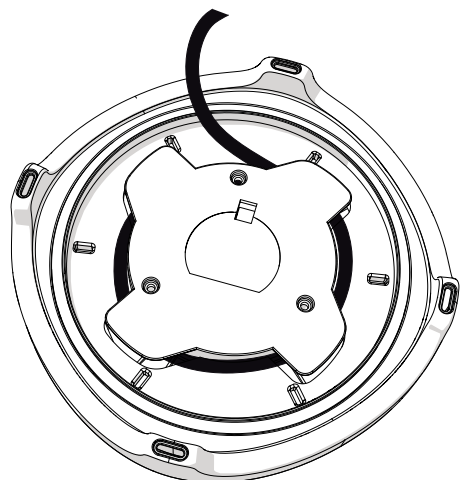


Användning

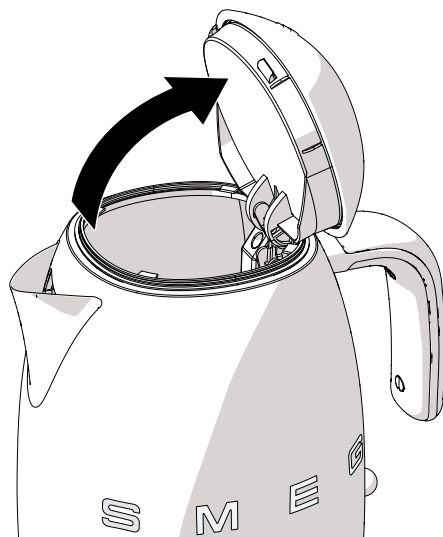
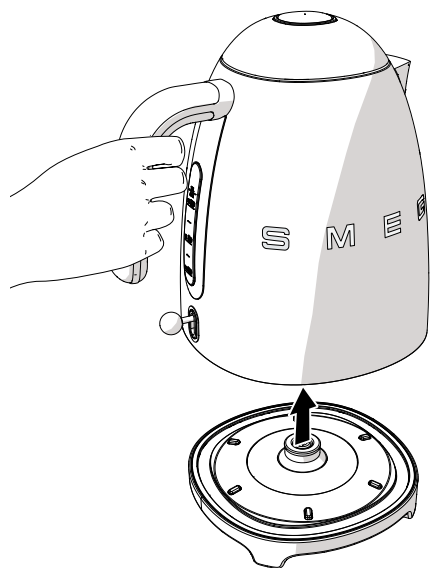
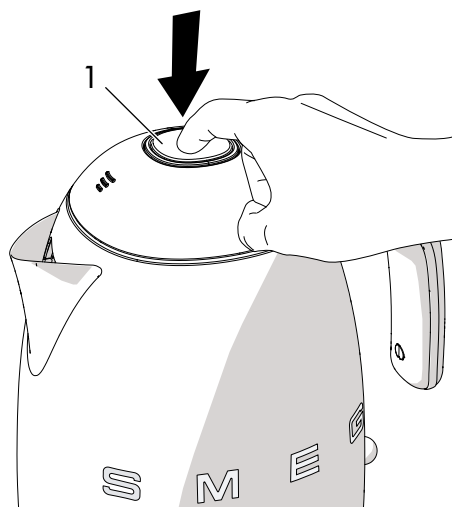
3.2 Funktion

1. Vid behov kan man göra sladden kortare genom att rulla upp den under basen.

3. Tryck på knappen (1) för att öppna locket.

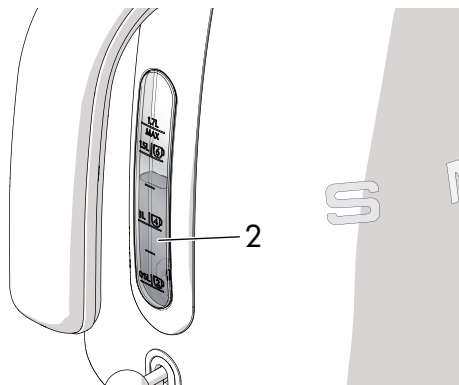


2. Ta av vattenkokaren från basen genom att hålla i handtaget.

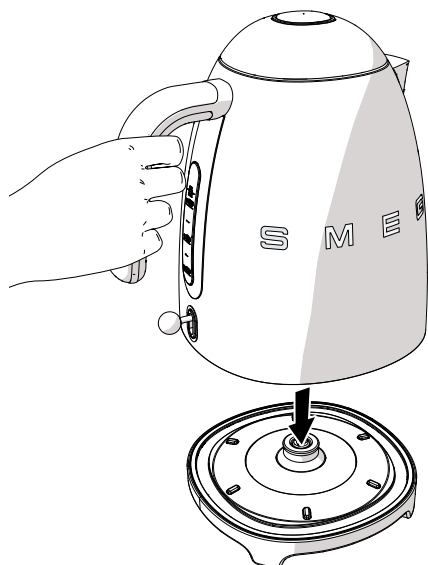




4. Fyll på med vatten upp till önskad nivå enligt de märken som indikerar nivån (2).

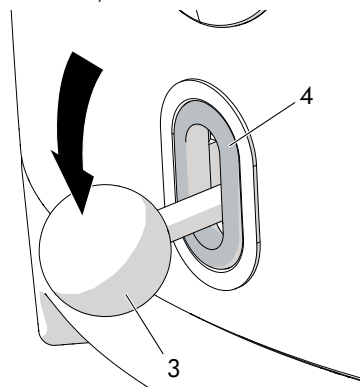


5. Stäng locket och placera vattenkokaren på basen.



6. Sätt i kontakten i eluttaget.

7. Slå om spaken (3) till det nedre läget för att starta vattenkokaren. Lysdioden (4) tänds och lyser med ett vitt sken.



8. När vattnet kokat upp slår spaken om automatiskt till avstängt läge och lysdioden slocknar.

9. Ta tag i vattenkokarens handtag för att hålla upp vattnet.



Fara för brännskada

- När kokningen avslutats ska man vänta ett par sekunder och sedan hälla upp vattnet sakta för att undvika att det skvätter eller läcker ut.
- Fyll inte på vattenkokaren över den maximala nivån (1,7 liter) eftersom man annars riskerar att bränna sig när man sedan häller upp det kokheta vattnet.
- Luta inte vattenkokaren för mycket när du häller upp för att undvika brännskador orsakade av att det skvätter kokhett vatten.
- Håll inte ansiktet för nära locket för att undvika brännskador orsakade av att det kommer ut kokhet ånga.



4 Rengöring och underhåll

4.1 Anvisningar



Felaktig användning Fara för elektrisk stöt

- För att bevara ytorna i ett bra skick ska man rengöra dem efter varje användning, efter att först ha låtit dem svalna.



Varm apparat Fara för brännskada

- Låt apparaten svalna innan rengöring.



Felaktig användning Risk för skador på ytor

- Rengör aldrig apparaten med ångstråle.
- Använd inte rengöringsmedel som innehåller klor, ammoniak eller blekmedel.
- Använd inte slipande eller frätande rengöringsmedel (t.ex. produkter i pulverform, fläckborttagningsmedel och metallsvampar).
- Använd inte slipande eller sträva material eller vassa metallskrapor.

4.2 Rengöring av ytorna

För att bevara ytorna i gott skick ska man rengöra dem efter varje användningstillfälle, efter att de svalnat.

4.3 Vanlig daglig rengöring

Använd alltid produkter som inte innehåller slipmedel eller klorbaserade syror.

Håll ut medlet på en fuktig trasa och torka av ytan omsorgsfullt. Torka därefter med en mjuk trasa eller en mikrofibertrasa.

För rengöring av filtret se del "4.4 Rengöring av filter".



Förslag och råd till användaren

Rengör vattenkokarens utsida och genomför de rengöringsmoment som anges i del "3.1 Före den första användningen" punkt 2 till punkt 6, om du inte använt vattenkokaren på länge.



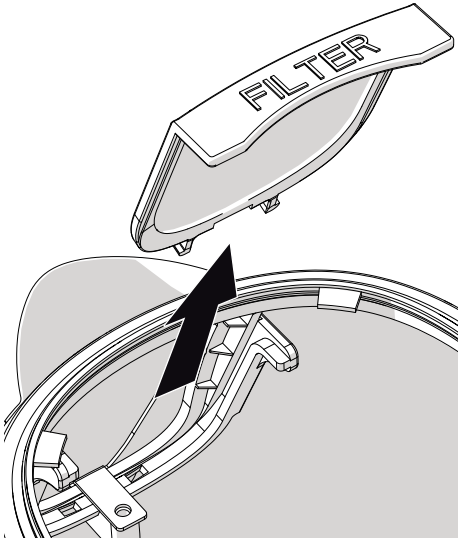
4.4 Rengöring av filter



Viktigt

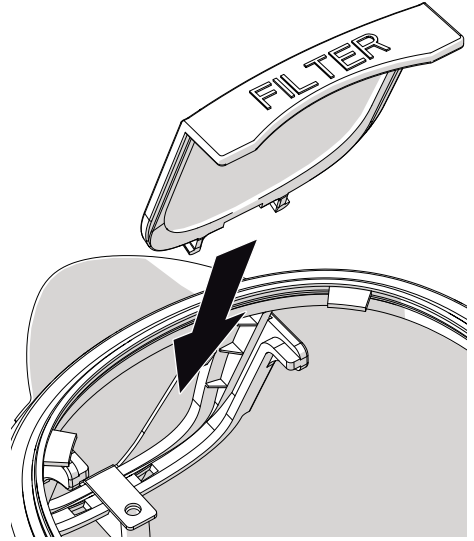
Se till att ha rena händer utan rester av tvål, kräm eller andra produkter som kan kontaminera vattnet i samband med rengöring av filtret.

1. Öppna locket och ta ut filtret.



2. Skölj filtret i rinnande vatten och använd en mjuk borste för att rengöra det.

3. Sätt tillbaka filtret på rätt plats bakom vattenkokarens pip.





4.5 Avkalkning

Att regelbundet torka bort de kalkavlagringar som bildas inne i vattenkokaren ger en längre livstid, en bättre prestanda och sparar energi.

Man kan avkalka vattenkokaren med en specifik avkalkningsprodukt.



Felaktig användning

Risk att skada apparaten

- Använd inte avkalkningsmedel som är avsedda för att rengöra badrum eller kök, och inte heller parfymade produkter.

Låt avkalkningsmedlet verka och skölj sedan med rikligt med vatten. Koka därefter upp vatten (som sedan hälls ut i vasken) och upprepa detta moment ett par gånger för att få bort eventuella rester av produkten.

Alternativt kan man använda vit vinäger.

Gör enligt följande:

1. Fyll vattenkokaren med vatten (1 liter) och låt koka upp.
2. Häll i ättikan (mellan 1 och 5 dl beroende på mängden kalk).
3. Låt verka över natten.
4. Töm vattenkokaren.
5. Fyll vattenkokaren med vatten och låt koka upp. Töm sedan vattenkokaren. Upprepa detta moment minst ett par gånger.



Förslag och råd till användaren

- Kalkavlagringar kan leda till att vattenkokaren stängs av för tidigt i samband med kokning. Det kan även leda till att kokningen tar längre tid.
- Om man använder vattenkokaren varje dag eller om man märker att det är svårare att hålla ut vattnet ska man avkalka vattenkokaren och filtret oftare.
- I vissa områden är vattnet hårdare och kan innehålla orenheter vilket lämnar rester på vattenkokarens väggar. Man ska i sådant fall rengöra vattenkokarens insida oftare eller använda renat vatten.



4.6 Vad gör man om...

Problem	Orsak	Åtgärd
Det blir svårare att hälla ut vattnet.	Det finns kalk i filtret	Kontrollera att filtret sitter rätt och är rent
Apparaten stängs av innan vattnet kokat upp	Det finns för mycket kalkavlagringar på vattenkokarens botten	Kalka av vattenkokaren oftare
	Man har hållt i för lite vatten	Fyll på med vatten minst upp till den lägsta nivån
Apparaten startar inte	Säkerhetsanordningen har ingripit eftersom man försökt starta apparaten utan vatten	Låt vattenkokaren svalna och starta sedan vattenkokaren igen efter att ha hållt i vatten
	Kontakten är inte korrekt inkopplad i eluttaget	Koppla in kontakten i eluttaget Använd inte adapterar eller förlängningssladdar Kontrollera att huvudströmbrytaren är tillkopplad
	Sladden är skadad	Lämna in apparaten till ett behörigt servicecenter som byter ut sladden
	Det saknas elektrisk försörjning	Kontrollera att huvudströmbrytaren är tillkopplad