

Värmepumpstorktumlare

Användarhandbok

DV9*N82****/DV9*N62****/DV8*N62****



SAMSUNG

Innehåll

Information om säkerhet	4
Vad du behöver veta om säkerhetsanvisningarna	4
Viktiga säkerhetssymboler	4
Viktiga säkerhetsföreskrifter	5
Kritiska installationsvarningar	7
Kritiska användningsvarningar	9
Försiktighetsåtgärder vid användning	10
Kritiska rengöringsvarningar	11
Instruktioner för WEEE	12
Installation	13
Medföljande delar	13
Installationskrav	15
Nivåjustering	17
Tömningsslangen (vid behov)	18
Checklista för installation	21
Innan du använder torktummlaren	21
Luckvändning (endast DV9*N62****/DV8*N62****)	22
Drift	27
Kontrollpanel	27
Komma igång	33
Specialfunktioner	37
SmartThings	38
Underhåll	43
Kontrollpanel	43
Utsidan	43
Trumma	43
Luddfilter	43
Vattenbehållare	45
Värmeväxlare	46

Felsökning	48
Kontrollpunkter	48
Informationskoder	50
Bilaga	51
Materialtabell	51
Skydda miljön	52
Specifikationer	53
Förbrukningsdata	54
Specifikationsblad över hushållstorktumlare	55

Information om säkerhet

Grattis till din nya torktumlare från Samsung. I den här manualen finns viktig information om installation, användning och underhåll av din nya maskin. Ägna lite tid åt att läsa igenom den här manualen för att kunna utnyttja de många fördelarna och funktionerna i torktumlaren.

Vad du behöver veta om säkerhetsanvisningarna

Varningar och viktiga säkerhetsanvisningar i den här bruksanvisningen täcker inte alla möjliga förhållanden och situationer som kan uppstå. Använd ditt sunda förnuft och var noggrann vid installation, användning och med underhåll av torktumlaren.

Kontakta alltid tillverkaren angående problem eller förhållanden du inte förstår.

Viktiga säkerhetssymboler

Vad symbolerna och tecknen i handboken betyder:

VARNING!

Farlig och osäker hantering kan resultera i allvarliga personskador, dödsfall och/eller egendomsskador.

VAR FÖRSIKTIG!

Farlig och osäker hantering kan resultera i personskador, dödsfall och/eller skada på egendom.

OBS!

Anger att det finns en risk för personskador eller materiella skador.

Läs instruktionerna

Dessa varningstecken finns här för att förhindra att du och andra skadas.

Följ dem exakt.

Efter att du har läst den här användarhandboken ska du förvara den på ett säkert ställe för framtida referens.

Läs alla anvisningar innan du använder tvättmaskinen.

Liksom för annan utrustning som går på el och innehåller rörliga delar finns potentiella risker. För att säkert kunna använda den här utrustningen ska du bekanta dig med dess funktioner och testa den före användning.

VARNING - brandrisk

- Torktumlarinstallationen måste göras av en behörig tekniker.
- Fyll på kläder enligt tillverkarens anvisningar och lokala regler.
- Följ alla installationsanvisningar för att minska risken för allvarlig skada eller dödsfall.

Viktiga säkerhetsföreskrifter

VARNING!

Följ säkerhetsföreskrifterna när du vill minska risken för eldsvåda, elektrisk stöt eller personskador när du använder maskinen, inklusive följande:

1. Den här maskinen ska inte användas av personer (inklusive barn) med nedsatt fysisk, sensorisk eller mental förmåga, eller som saknar erfarenhet och kunskap, förutom om de övervakas och instrueras i hur apparaten används av en person som ansvarar för deras säkerhet.
2. **För användning i Europa:** Den här maskinen kan användas av barn från 8 år och personer med nedsatt fysisk, sensorisk eller mental förmåga eller som saknar erfarenhet och kunskap om de har fått tillräcklig övervakning eller instruktioner gällande användning av enheten på ett säkert sätt och om de förstår vilka faror som medförs. Barn får inte leka med enheten. Rengöring och användarunderhåll ska inte utföras av barn utan övervakning.
3. Barn ska övervakas av en vuxen så att de inte leker med apparaten.
4. Om strömkabeln skadas måste den bytas av tillverkaren, en servicetekniker eller liknande kvalificerad person för att undvika fara.
5. De nya slangarna som medföljer maskinen ska användas och gamla slangar får inte återanvändas.
6. För apparater med ventilationshål i botten är det viktigt att det inte finns några mattor som täcker för öppningarna.
7. **För användning i Europa:** Barn under 3 år ska inte använda apparaten om de inte övervakas.
8. **VAR FÖRSIKTIG!** För att undvika fara på grund av oavsiktlig återställning av termosäkringarna får apparaten inte försörjas av en extern kopplingsenhet, t.ex. en timer, eller vara ansluten till en krets som regelbundet slås av och på av elförsörjningen.

Information om säkerhet

9. Torktumlaren ska inte användas om industriella kemikalier har använts under tvättning.
10. Luddfiltret måste rengöras regelbundet, om tillämpligt.
11. Ludd får inte ansamlas runt torktumlaren (ej tillämpligt för enheter där ventilationen är riktad mot byggnadens utsida).
12. Tillräcklig ventilation måste tillhandahållas för att undvika att gaser förs tillbaka in i rummet från apparater som använder andra bränslen, inklusive öppen eld.
13. Torka inte otvättade plagg i torktumlaren.
14. Plagg som har smutsats ned med ämnen såsom matolja, aceton, alkohol, bensin, fotogen, fläckborttagningsmedel, terpentin, vax och vaxborttagningsmedel ska tvättas i varmt vatten med extra tvättmedel innan de torkas i torktumlaren.
15. Föremål såsom skumgummi (latexskum), duschmössor, vattentäta textilier, artiklar eller kläder med gummi eller kuddar med skumgummi får inte torkas i torktumlaren.
16. Mjukmedel, och liknande produkter, ska användas enligt anvisningarna för mjukmedlet.
17. Den sista delen av torktumlarcykeln sker utan värme (nedkylningscykel) för att säkerställa att plaggen får en temperatur som ser till att plaggen inte skadas.
18. Ta bort alla föremål, såsom tändare och tändstickor, från fickorna.
19. **VARNING:** Stoppa aldrig en torktumlare före slutet av torkprogrammet såvida inte alla plagg snabbt tas ut och sprids ut så att värmen skingras.
20. Frånluft får inte ledas till en rökkanal som används för att leda ut avgaser från apparater som använder gas eller andra bränslen.

21. Enheten får inte installeras bakom en låsbar dörr, en skjutdörr eller en dörr med gångjärnen på motsatt sida av torktummlaren på ett sådant sätt att fullständigt öppnande av torktummlarluckan är begränsat.
22. **WARNING:** Apparaten får inte försörjas av en extern kopplingsenhet, t.ex. en timer, eller vara ansluten till en krets som regelbundet slås av och på av elförsörjningen.

Endast för modellen med värmepump: Instruktionerna ska även inkludera innebörden av följande:

WARNING: Se till att ventilationshålen inte är övertäckta runt maskinen och i den inbyggda strukturen.

WARNING: Skada inte kylkretsen.

Kritiska installationsvarningar

WARNING!

Installationen av den här maskinen måste utföras av en kvalificerad tekniker eller ett serviceföretag.

- Om så inte sker kan det resultera i elektrisk stöt, explosion, problem med produkten eller skador.

Koppla in strömsladden i ett eluttag och använd kontakten enbart för den här maskinen. Använd inte förlängningssladd.

- Om du delar vägguttaget med andra enheter via ett grenuttag eller använder förlängningssladd kan det resultera i elektrisk stöt eller brand.
- Se till att spänning, frekvens och ström är samma som i produktspecifikationerna. Om detta inte följs kan det orsaka en elektrisk stöt eller brand. Sätt i kontakten ordentligt i vägguttaget.

Ta regelbundet bort alla främmande ämnen, såsom damm eller vatten, från kontaktens stift och kontaktpunkter med en torr trasa.

- Dra ur kontakten och rengör den med en torr trasa.
- Om detta inte följs kan det orsaka en elektrisk stöt eller brand.

Förvara allt förpackningsmaterial på avstånd från barn, eftersom förpackningsmaterial kan vara farliga för dem.

- Om ett barn sätter en påse över huvudet kan det resultera i kvävning.

Enheten måste jordas.

Jorda inte in enheten till en gasledning, ett vattenrör av plast eller en telefonlinje.

- Detta kan resultera i elektrisk stöt, brand, explosion eller problem med produkten.



Information om säkerhet

- Koppla aldrig in strömsladden i ett uttag som inte är korrekt jordat och se till att den uppfyller lokala och nationella regler.

Installera eller förvara inte produkten så att den exponeras för utomhuselement.

Använd inte en skadad strömsladd, eller ett vägguttag som sitter löst.

- Detta kan resultera i elektrisk stöt eller brand.

Om kontakten (nätsladden) är skadad måste den bytas ut av tillverkaren eller dess servicepersonal eller kvalificerad tekniker för att undvika fara.

Den här enheten ska placeras så att strömkontakten är åtkomlig efter installationen.

Du får inte dra eller böja strömsladden överdrivet mycket.

Vrid inte och knyt inte strömsladden.

Haka inte strömsladden över ett metallföremål, placera inte ett tungt objekt på strömsladden, stick inte in strömsladden mellan föremål och tryck inte in strömsladden i området bakom enheten.

- Detta kan resultera i elektrisk stöt eller brand.

Dra inte i strömsladden när du kopplar ur den ur vägguttaget.

- Dra ur sladden genom att hålla i kontakten.
- Om detta inte följs kan det orsaka en elektrisk stöt eller brand.

Enheten måste jordas. Koppla aldrig in strömsladden i ett uttag som inte är korrekt jordat och agera i enlighet med lokala och nationella regler. Se installationsanvisningarna för jordning av den här enheten.

Installera enheten på en plats med ett stadigt, plant golv.

- Om du underlåter att göra detta kan det leda till onormalt stora vibrationer, buller eller problem med produkten.

Eftersom en komponent i hårsprej kan försämra vattenkvaliteten på värmexchangen så att fukt kan hamna på enhetens yttre ytor när kylningsperioden körs ska enheten inte installeras i en skönhetssalong.

Den här apparaten ska placeras så att det är lätt att komma åt elkontakten, vattentillförseln och utloppsroren.



Kritiska användningsvarningar

WARNING!

Låt inte barn eller djur vara på eller i produkten. Demontera alltid lucklåset (spaken) när du ska göra dig av med den.

- Detta kan resultera i att barn faller och skadar sig.
- Om barn blir inlåsta i produkten finns risk för kvävning.

Försök inte komma åt produktens insida när trumman roterar.

Sitt inte på produkten och luta dig inte mot luckan.

- Detta kan resultera i att produkten välter och orsaka skada.

Torka tvätten först efter att den har centrifugerats i en vanlig tvättmaskin.

Torka inte otvättade plagg i torktumlaren.

Drick inte det kondenserat vattnet.

Stoppa aldrig en torktumlare före slutet av torkprogrammet såvida inte alla plagg snabbt tas ut och sprids ut så att värmen skingras.

Torka inte tvätt som har kommit i kontakt med antändbara material, såsom bensin, fotogen, bensen, thinner, alkohol etc.

- Detta kan leda till elektrisk stöt, brand eller explosion.

Låt inte djur eller barn leka med torktumlaren.

- Detta kan leda till en elektrisk stöt eller skada.

Innan du gör dig av med produkten ska du plocka bort luckan och strömsladden.

- Om du inte gör det kan det resultera i skada på strömsladden eller personskada.

Rör inte vid strömkontakten med våta händer.

- Detta kan leda till en elektrisk stöt.

Om gas (stadsgas, propangas, gasol) läcker ska du inte röra enheten eller strömsladden. Ventilera omedelbart.

- Använd inte ventileringsfläkten för detta.
- En gnista kan orsaka en explosion eller brand.

Du får varken reparera, byta eller försöka utföra service på någon del av enheten om inte annat specifikt rekommenderas i anvisningarna. Du måste även ha nödvändiga erfarenheter för att utföra service på enheten.

Försök inte att reparera, demontera eller modifiera enheten själv.

- Använd inte någon säkring (exempelvis koppar, ståltråd etc.) vid sidan om standardsäkring.
- När reparation eller installation av enheten krävs ska du kontakta närmaste servicecenter.
- Om du inte gör detta kan det resultera i en elektrisk stöt, brand, problem med produkten eller skada.

Produkten du har köpt är endast till för användning i hemmet.

Information om säkerhet

Användning i affärsverksamhet är att betrakta som vårdslöshet. I det här fallet täcks inte produkten av standardgarantin som erbjuds av Samsung och inget ansvar kan tas av Samsung för felfunktion eller skador till följd av felaktig användning.

Om produkten avger konstiga ljud eller rök eller om det luktar bränt ska du omedelbart stänga av strömmen och kontakta servicecentret.

- Annars kan det orsaka en elektrisk stöt eller brand.

Låt inte barn (eller djur) leka i eller på produkten. Luckan på produkten är svår att öppna från insidan och barn kan bli allvarligt skadade om de fastnar inne i den.

Försiktighetsåtgärder vid användning

VAR FÖRSIKTIG!

Stå inte på enhetens ovansida och placera inga föremål (exempelvis tvätt, tända ljus, tända cigaretter, kemikalier, metallföremål etc.) på enheten.

- Detta kan resultera i en elektrisk stöt, brand, problem med produkten eller skada.

Rör inte vid glasrutan eller inuti trumman under eller precis efter torkningen, eftersom den är het.

- Det kan resultera i brännskador.

Rör inte vid knapparna med vassa föremål, såsom stift, knivar, fingernaglar etc.

- Detta kan leda till en elektrisk stöt eller skada.

Torktumla inte tvätt innehållande gummi (latex) eller liknande gummimaterial.

- Om gummi hettas upp kan det orsaka brand.

Torka inte tvätt som innehåller vegetabilisk olja eller matolja, eftersom en stor mängd olja inte avlägsnas när du tvättar tvätten. Använd dessutom nedkylningsprogrammet så att tvätten inte blir het.

- Oljans oxideringsvärme kan starta en brand.

Se till att alla fickorna på alla kläder är tömda innan du torktumlar.

- Hårda, vassa föremål som mynt, säkerhetsnålar, spikar, skruvar eller stenar kan orsaka omfattande skador på apparaten.

Torka inte kläder med stora spännen, knappar eller andra tunga metalldelar (dragkedjor, hakar och öglor, knappskydd).

Vid behov kan du använda ett tvättnät för små och lätta plagg, såsom bälten, förklädesband och behå-bågar, som kan gå sönder under ett program.

Torktumlarark är kompatibla med den här modellen och rekommenderas för bättre torkprestanda.

Torktumlarark minskar även den statiska elektricitet som uppstår under ett torkprogram. Statisk elektricitet kan leda till skador på plagg och möjligheten även på torktummlaren.

Använd inte torktummlaren nära pulvermaterial, såsom koldamm, vetemjöl etc.

- Detta kan leda till en elektrisk stöt, brand eller explosion.

Placera inte antändbara material nära produkten.

- Det kan resultera i att det tränger ut toxiska gaser ur produkten, skada på delar, en elektrisk stöt, brand eller en explosion.
- Enheten ska inte placeras bakom låsbara dörrar etc.

Vidrör inte baksidan på enheten under eller precis efter att torkningen är klar.

- Enheten är fortfarande varm och kan orsaka brännskador.

Innehåller fluoriderade växthusgaser.

Hermetiskt slutet system.

Ventilera inte gaser direkt i atmosfären.

Kylmedium (typ): R-134a (GWP = 1 430)

Kylmedium (laddning): 0,37 kg, 0,529 tCO₂e

Kritiska rengöringsvarningar

WARNING!

Rengör inte enheten genom att spruta vatten rakt på den.

Använd inte bensen, thinner eller alkohol för att rengöra enheten.

- Detta kan leda till missfärgning, deformation, skada, elektrisk kortslutning eller brand.

Koppla ur enheten ur vägguttaget före rengöring eller underhåll.

- Om detta inte följs kan det orsaka en elektrisk stöt eller brand.

Rengör filterlådan före och efter användning av torktummlaren.

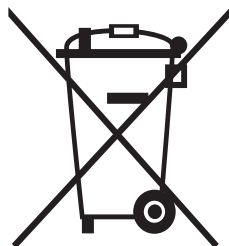
Rengör insidan på produkten regelbundet med hjälp av en auktoriserad servicetekniker.

Rengör värmeväxlaren med en mjuk borste eller dammsugare en gång i månaden. Rör inte värmeväxlaren med händerna. Detta kan orsaka skador.

Torktummlarens insida ska rengöras med jämna mellanrum av behörig servicepersonal.

Information om säkerhet

Instruktioner för WEEE



Korrekt avfallshantering av produkten (elektriska och elektroniska produkter)
(Gäller i länder med separata insamlingssystem)

Denna symbol på produkten, tillbehören och i manualen anger att produkten och de elektroniska tillbehören (t.ex. laddare, headset, USB-kabel) inte bör sorteras tillsammans med annat hushållsavfall när de kasseras. Dessa föremål bör hanteras separat för ändamålsenlig återvinning av beståndsdelarna för att förhindra fara för hälsa och miljö.

Hushållsanvändare bör kontakta återförsäljaren som sålt produkten eller kommunen för vidare information om var och hur produkten och tillbehören kan återvinnas på ett miljösäkert sätt.

Företagsanvändare bör kontakta leverantören samt verifiera angivna villkor i köpekontraktet. Produkten och de elektroniska tillbehören bör inte hanteras tillsammans med annat kommersiellt avfall.

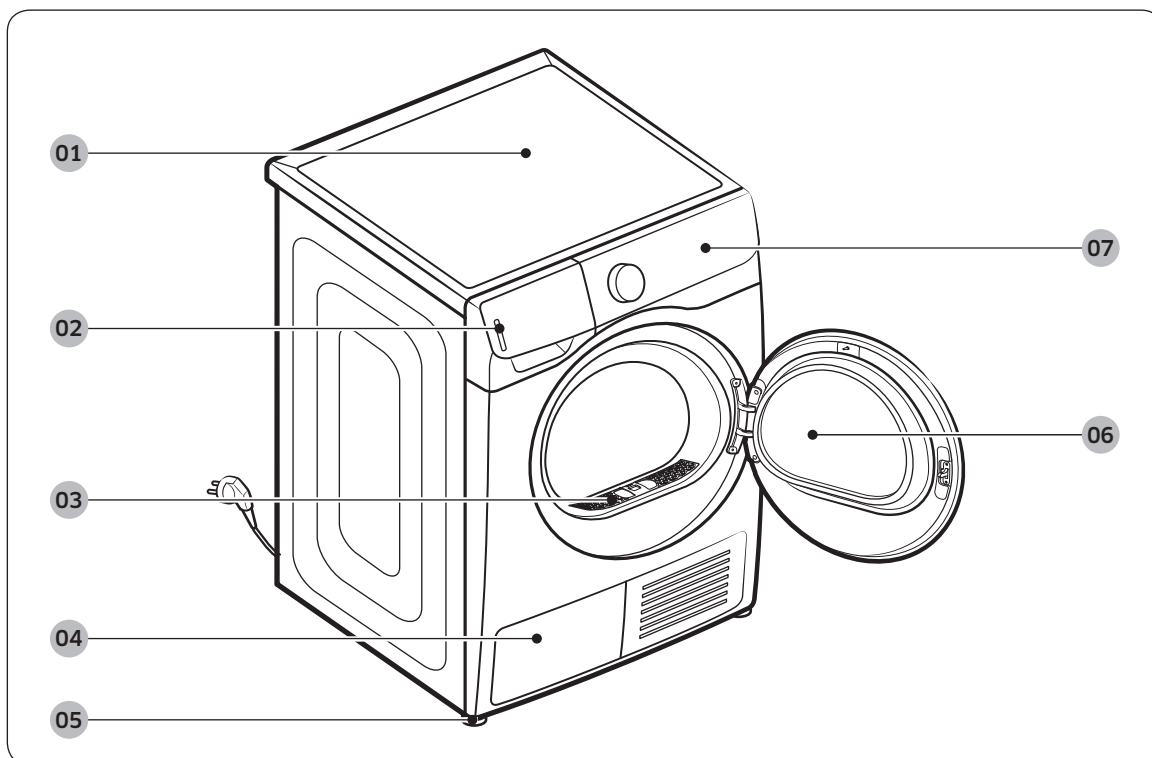
Besök samsung.com/uk/aboutsamsung/samsungelectronics/corporatecitizenship/data_corner.html om du vill veta mer om Samsungs miljöengagemang och om produktspecifika lagenliga skyldigheter (t.ex. REACH).

Installation

Medföljande delar

Packa försiktigt upp torktumlaren. Håll allt förpackningsmaterial borta från barn. Delarna och placeringen av delarna som visas nedan kan skilja sig från torktumlaren. Se till att torktumlaren har alla delar som anges här innan installation. Om torktumlaren och/eller delar är skadade eller saknas ska du kontakta närmaste kundcenter för Samsung.

Översikt av torktumlaren



01 Övre lucka

03 Luddfilter

05 Nivåreglerande ben

07 Kontrollpanel

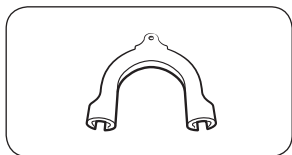
02 Vattenbehållare

04 Värmeväxlare

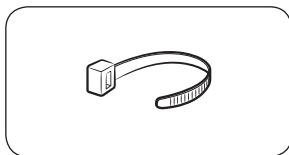
06 Lucka

Installation

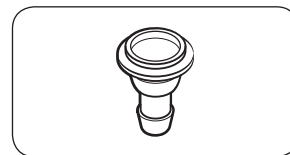
Tillbehör (medföljer)



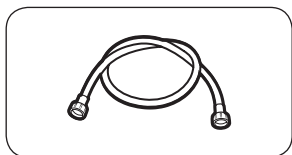
Slanghållare



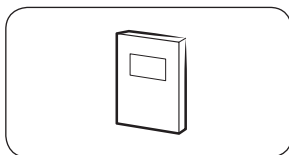
Kabelvinda



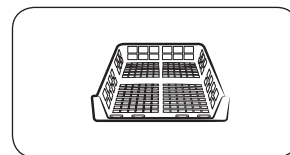
Slanganslutning



Lång tömningsslang (2 m)

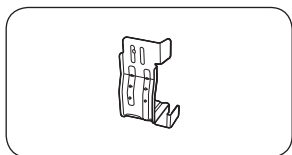


Användarhandbok

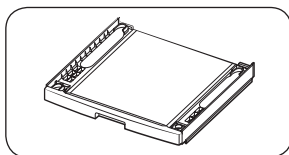


Ställtorkning (endast tillämpliga modeller)

Tillbehör (medföljer inte)



Konsol-kombinationssats
(SK-DH, SK-DA, SKK-DF)



Kombinationssats
(SKK-DD, SKK-DDX)

OBS!

- Kombinationssatsen tillåter torktumlaren att staplas ovanpå en tvättmaskin. Observera att kombinationssatsen endast kan användas med Samsung-tvättmaskiner och torktumlare. Om du vill köpa en konsol-kombinationssats (SK-DH, SK-DA, SKK-DF) eller kombinationssats (SKK-DD, SKK-DDX) ska du kontakta Samsungs servicecenter eller lokala återförsäljare. Kombinationsatsen varierar beroende på tvättmaskinsmodell.
- Staplingsanvisningar för torktumlaren hittar du i installationshandboken som medföljer kombinationssatsen.
- Information om modellspecifik tillgänglighet för kombinationssatsen hittar du i installationshandboken som medföljer kombinationssatsen.

Installationskrav

OBS!

Den här torktumlaren måste installeras av en behörig installatör. Om service krävs på grund av dålig eller felaktig installation, anses det vara ägarens ansvar och kan ogiltigförklara garantin. Förvara dessa instruktioner för framtida referens.

WARNING!

- Koppla inte in strömsladden i vägguttaget innan torktumlaren är helt installerad.
- Ta hjälp av två eller fler personer för att flytta torktumlaren.
- Låt inte barn eller husdjur leka i, på eller runt torktumlaren. Noggrann övervakning är nödvändig vid alla tillfällen.
- Håll allt förpackningsmaterial borta från barn.
- Ersätt inte en skadad strömsladd eller kontakt själv. Låt Samsung eller en kvalificerad servicetekniker ersätta en skadad strömsladd eller kontakt.
- Försök inte att reparera, demontera eller modifiera torktumlaren. För eventuella reparationer ska du kontakta närmaste Samsung-servicecenter.
- Ta bort luckan/locket från alla enheter som ska kastas för att undvika att barn kvävs i tumlaren.
- Om torktumlaren avger ett främmande ljud, lukt av bränt eller rök, ska du koppla ur strömkontakten direkt och kontakta närmaste Samsung-servicecenter.
- Koppla inte från torktumlaren när den är i drift.
- Placera inte antändbara objekt nära produkten.

Installation

Krav på platsen

Välj en jämn, bra konstruerad yta som tål vibrationer. Välj en plats där ett jordat, 3-poligt uttag är lättillgängligt.

VARNING!

- Installera endast torktumlaren inomhus.
- Installera inte torktumlaren i områden som utsätts för väder.
- Installera inte torktumlaren där temperaturen kan sjunka under 5 °C eller stiga över 35 °C.
- Installera inte torktumlaren där gas kan läcka ut.
- Blockera inte kylgrillens luftinlopp på torktumlarens framsida.

Installation i alkov eller skåp

För installation i alkov eller garderob kräver torktumlaren följande minimiavstånd:

Sidor	Överst	Fram	Bak
25 mm	25 mm	DV**8**** : 550 mm DV**6**** : 490 mm	50 mm

Om du installerar torktumlaren med en tvättmaskin måste framsidan på alkoven eller garderoben ha en öppning utan hinder på minst 490 mm.

Krav på elektricitet och jordning

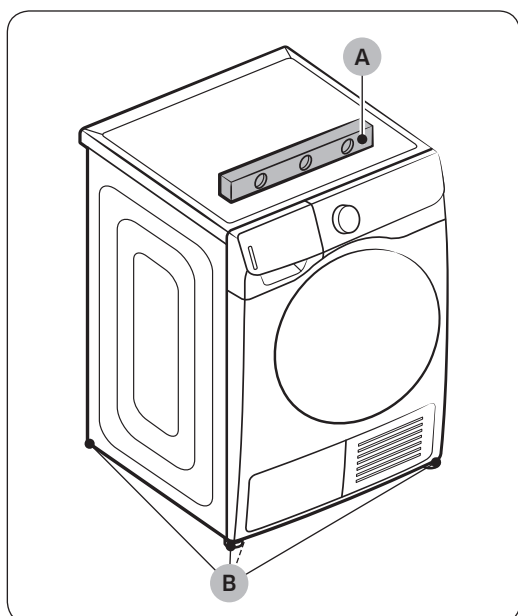
- Torktumlaren kräver en strömförsörjning med växelström 220-240 V / 50 Hz.
- Torktumlaren måste vara ordentligt jordad. Om torktumlaren inte fungerar korrekt eller går sönder kan jordningen minska risken för elektrisk kortslutning genom att erbjuda en krets för minsta motstånd när det gäller elström. Torktumlaren levereras med en strömsladd som har en 3-polig jordad kontakt. Kontakten måste anslutas till ett lämpligt uttag som är korrekt installerat och jordat i enlighet med lokala regler och förordningar.
- Om du har några frågor angående krav på elektricitet och jordning ska du kontakta Samsung eller en behörig elektriker.

VARNING!

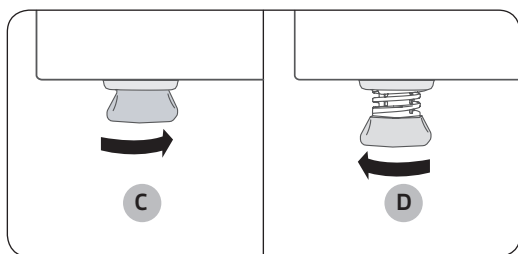
- Anslut till ett jordat 3-poligt uttag.
- Använd inte en skadad strömkontakt, sladd eller ett vägguttag som är skadat eller sitter löst.
- Använd inte en adapter eller en förlängningssladd.
- Felaktig anslutning av jordning kan resultera i elektrisk stöt. Om du är osäker på om torktumlaren är ordentligt jordad ska du kontrollera med en behörig elektriker.
- Ändra inte på strömkontakten, strömsladden eller uttaget på något sätt.
- Anslut inte den jordade kabeln till plastkablar, gasledning eller varmvattenledningar.

Nivåjustering

Innan du installerar torktumlaren ska du se till att du har läst **Installationskrav** på sidan **15**. Observera att följande instruktioner är för installation utan att använda en tömningsslang. Om du vill ha instruktioner om hur du använder en tömningsslang ska du se nästa avsnitt, **Tömningsslangen (vid behov)**. För enkelhetens skull ska du överväga att installera torktumlaren bredvid tvättmaskinen.



1. Skjut försiktigt torktumlaren till önskad plats.
2. Använd ett **vattenpass (A)** och kontrollera att torktumlaren står jämnt från sida till sida och framifrån och bakåt.
3. Om torktumlaren inte är i nivå ska du justera de **nivåreglerande benet (B)**. Om du vrider benet moturs förkortas det. Om du vrider benet medurs förlängs det.
4. När torktumlaren står jämnt ska du se till att torktumlaren står stadigt på golvet.
5. Koppla in torktumlaren.

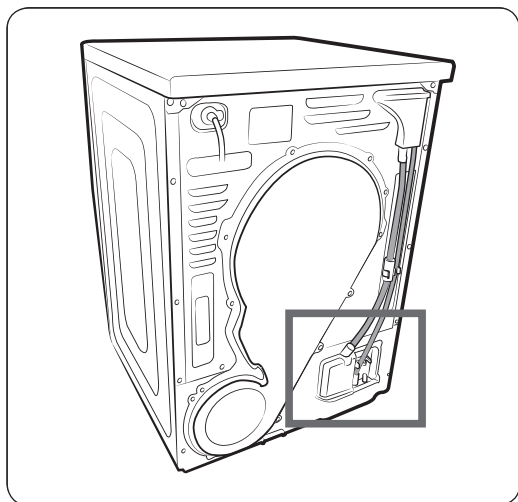


OBS!

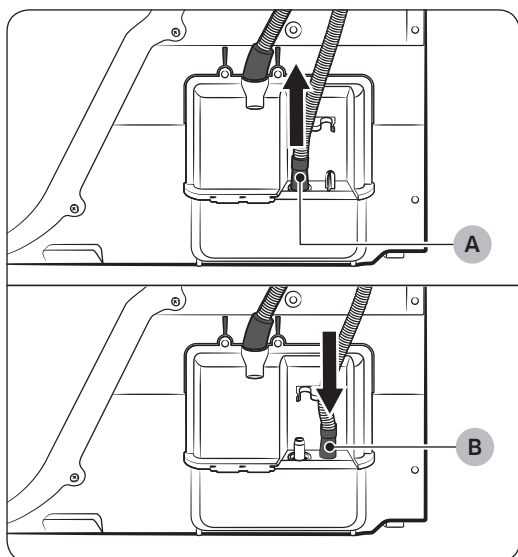
- Torktumlaren kan nivåjusteras med ett av eller båda främre och bakre benen på torktumlaren.
- För att ställa in torktumlaren i samma höjd som tvättmaskinen ska du **dra ut (C)** de nivåreglerande benen helt genom att vrida dem moturs och **sedan lossa (D)** benen genom att vrida dem medurs.
- Dra inte ut de nivåreglerande benen mer än vad som behövs. Om du drar ut de nivåreglerande benen mer än nödvändigt kan det leda till att torktumlaren vibrerar.

Installation

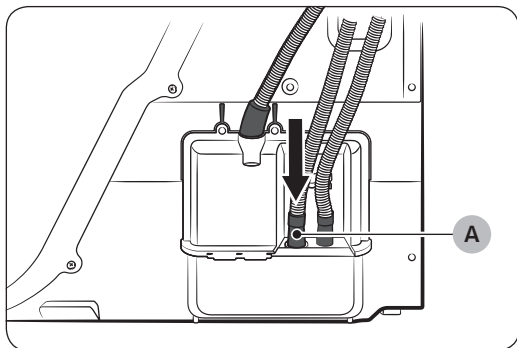
Tömningsslangen (vid behov)



Torktumlaren levereras med en inbyggd vattentank. Men om du inte vill använda vattentanken kan du installera tömningsslangen. Den medföljande tillbehörsslangen (lång tömnings slang) kan användas som en förlängning till tömningsslangen.

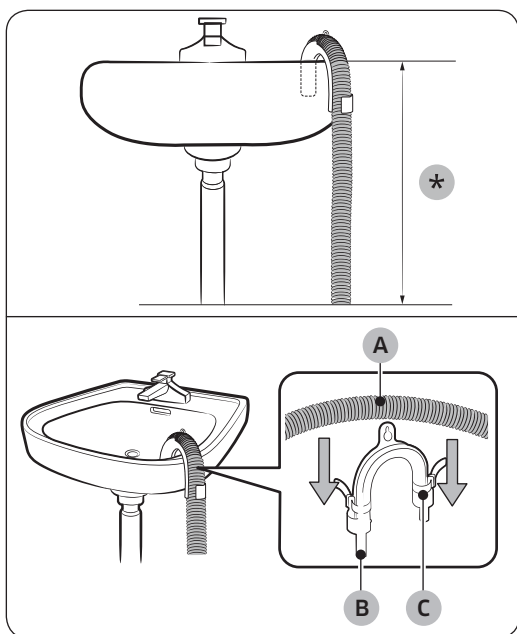


1. Ta bort tömningsslangen från hål (A) och sätt in den i hål (B).



2. Sätt i ena änden av tillbehörsslangen (lång tömningsslang) i **hål (A)**.
3. Sätt i tillbehörsslangens andra ände (utloppet) i avloppssystemet på ett av följande sätt:

Över ett tvättställ:



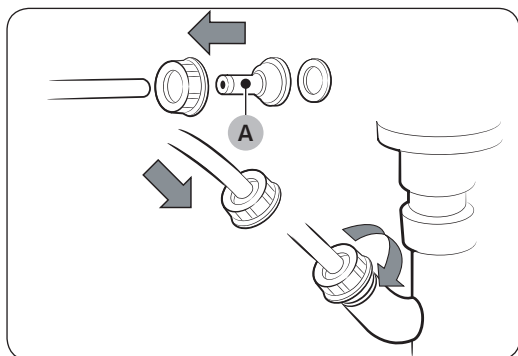
1. Se till att placera tillbehörsslangens ände lägre än **90 cm (*)** från torktumlarens undersida.
2. Om du vill böja någon punkt av tillbehörsslangen ska du använda den medföljande **slanghållaren (B)** av plast och fästa hållaren på väggen med en krok eller till kranen med ett snöre. Montera **tömningsslangen (A)** och **slanghållaren (B)** och fixera dem med **kabelvindan (C)**.
3. Du kan tömma ut kondenserat vatten genom att ansluta tillbehörsslangen (lång tömningsslang) direkt till utloppet.

⚠ VAR FÖRSIKTIG!

Förläng inte dräneringsslangen. Vatten kan läcka ut från det anslutna området. Använd en lång tömningsslang.

Installation

Genom att använda avloppsröret i tvättstället:




1. Montera slangkopplingen (A) och fäst den till tillbehörsslangens ände så som visas.

⚠ VAR FÖRSIKTIG!

För att förhindra vattenläckage ska du se till att ansluta slangen och anslutningen ordentligt.

2. Anslut slangadaptern direkt till avloppsröret i tvättstället.

Checklista för installation

- Torktumlaren är ansluten till ett jordat uttag.
- Allt förpackningsmaterial är helt borttaget och kasserat.
- Torktumlaren är nivån och står stadigt på golvet.
- Starta torktumlaren för att se till att den körs, värms upp och stängs av.
- Kör programmet  **TIME DRY (TIDSSTYRD TORKNING)** i 20 minuter för att se om informationskoden **HC** visas. Om så är fallet, kontakta ett lokalt servicecenter.
- Efter installationen rekommenderar vi att du väntar minst 1 timme innan du använder torktumlaren.

Innan du använder torktumlaren

- Se till att inget tillbehör finns kvar inuti trumman.
- Anslut strömsladden strax innan du använder torktumlaren.
- Blockera inte luftinloppshålet på kylgrillen på torktumlarens framsida.
- Placera inte antändbara föremål nära torktumlaren och håll det rent runt den.
- Se till att torktumlaren står plant på marken.
- Ta inte bort de justerbara benen på torktumlaren. De behövs för att hålla torktumlaren på jämn nivå med marken.

Installation

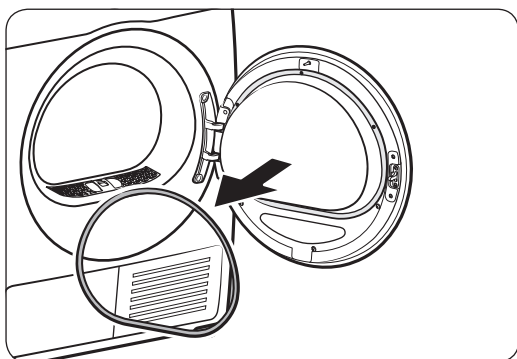
Luckvändning (endast DV9*N62****/DV8*N62****)

Beroende på hur installationsplatsen eller dina behov ser ut kanske du vill vända på luckans öppningsriktning.

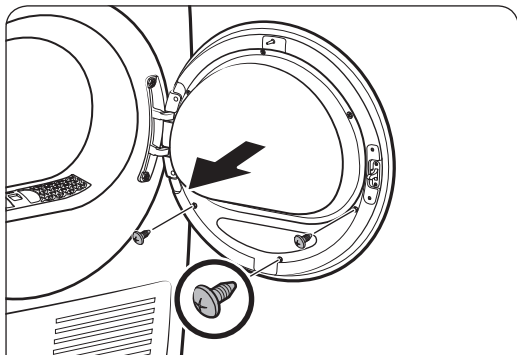
⚠ VARNING!

Se till att luckvändningen utförs av en kvalificerad tekniker.

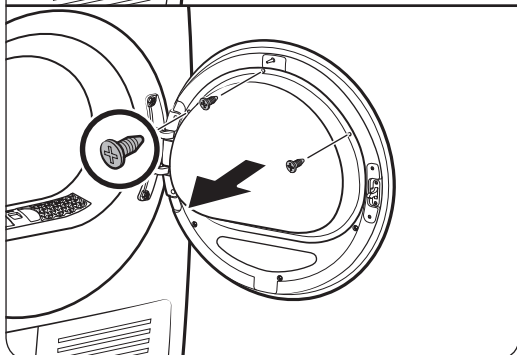
Installation

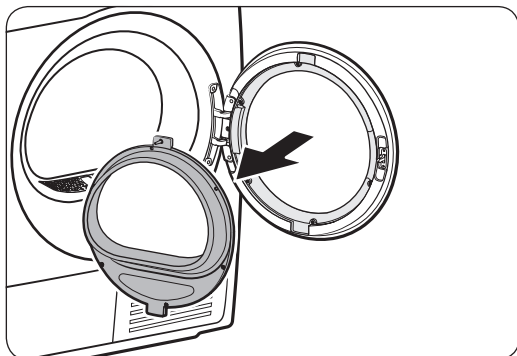


1. Ta bort luckpackningen från luckan.



2. Ta bort skruvarna på luckans inre glashållare.
- Lossa och ta först bort de 3 skruvarna längst ned. Lossa och ta sedan bort de 3 skruvarna längst upp på hållaren.

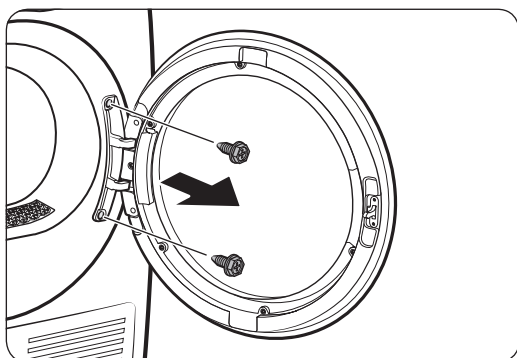




3. Ta loss glashållaren.

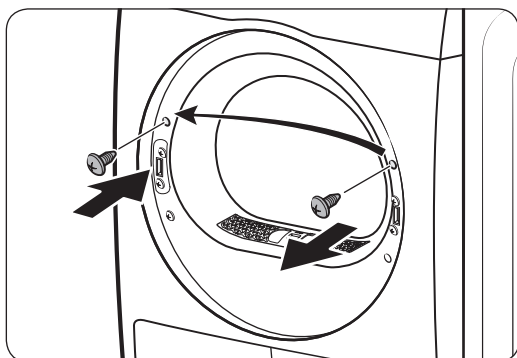
⚠ VAR FÖRSIKTIG!

Var försiktig så att du inte tappar någon av hållarens delar när du tar loss den. Skada på egendom (sprickor eller brott) eller fysiska skador kan uppstå.



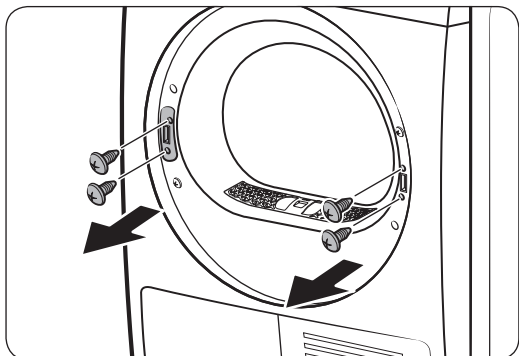
4. Ta bort gångjärnens skruvar och ta sedan loss luckan.

- Lossa och ta bort de 2 bultarna på luckans fäste.
- För att undvika att bultarna skavas, använd en sexkantsskruvmejsel.

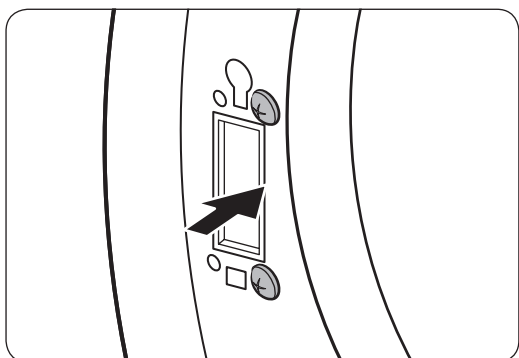


5. Ta bort den övre skruven till vänster om luckans fäste och sätt sedan in den i motsvarande höger hål på luckans fäste. Ta inte bort de nedre konsolskruvarna.

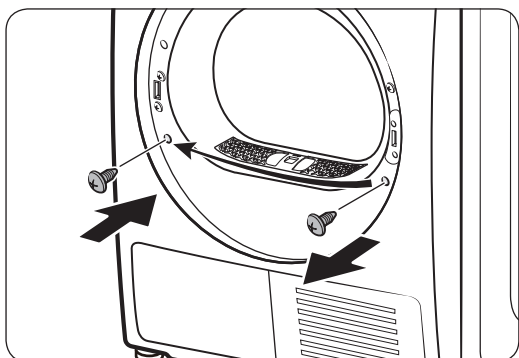
Installation



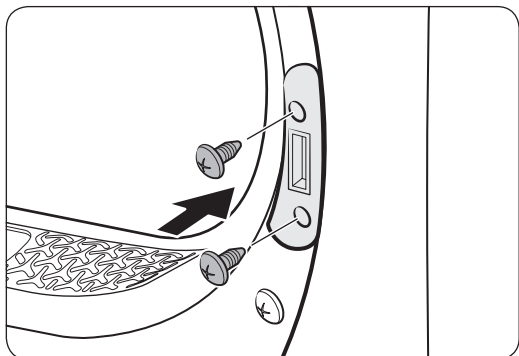
6. Ta bort de 2 konsolskruvarna på höger fäste och ta sedan bort de 2 fästskruvarna på vänster fäste.



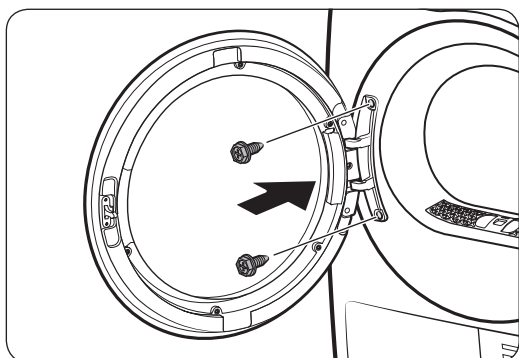
7. Sätt in de 2 borttagna konsolskruvarna i vänster fäste så som visas.
 - Se bilden till höger för rätt läge för skruvarna.



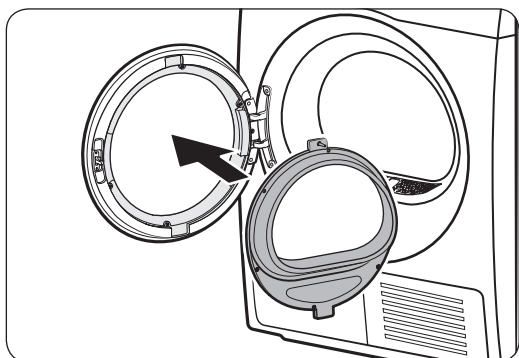
8. Ta bort den nedre skruven på vänster fäste och sätt sedan in den i motsvarande hål på höger fäste.



9. Sätt spakhållaren på höger fäste och dra sedan åt de 2 fästskruvarna.

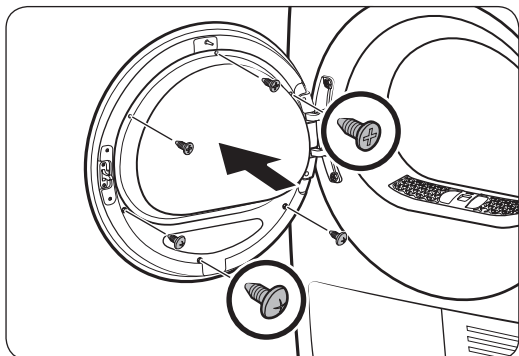


10. Sätt luckans gångjärn på motsatt sida av luckans fäste och dra sedan åt de 2 skruvarna.

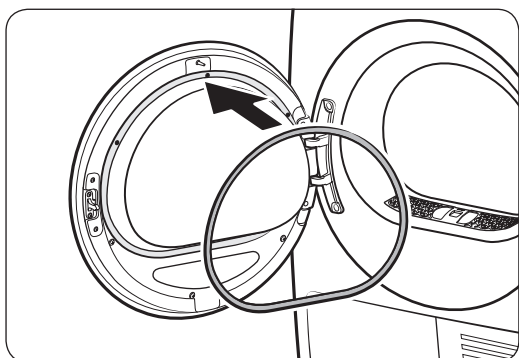


11. Sätt den inre glashållaren i luckskyddet som har monterats på vänster fäste.

Installation



12. Dra åt de 3 fästskruvarna längst upp. Dra sedan åt de 3 fästskruvarna längst ned.

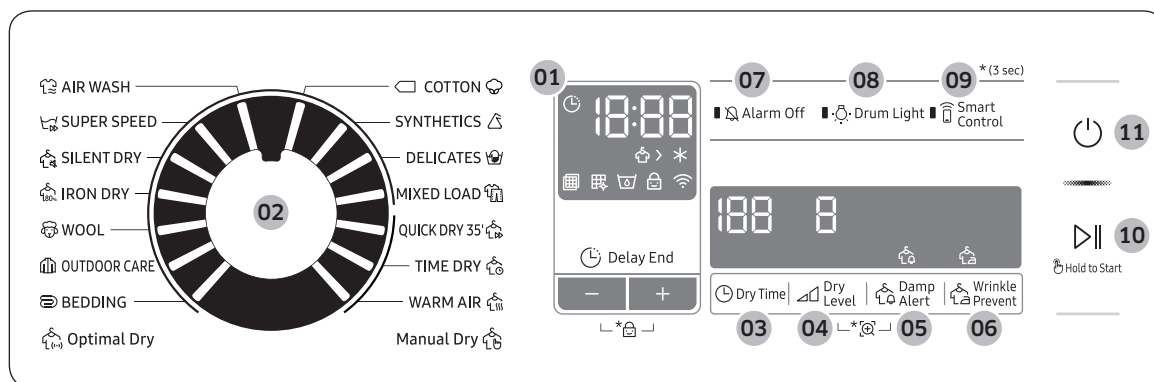


13. Fäst luckpackningen på luckan.

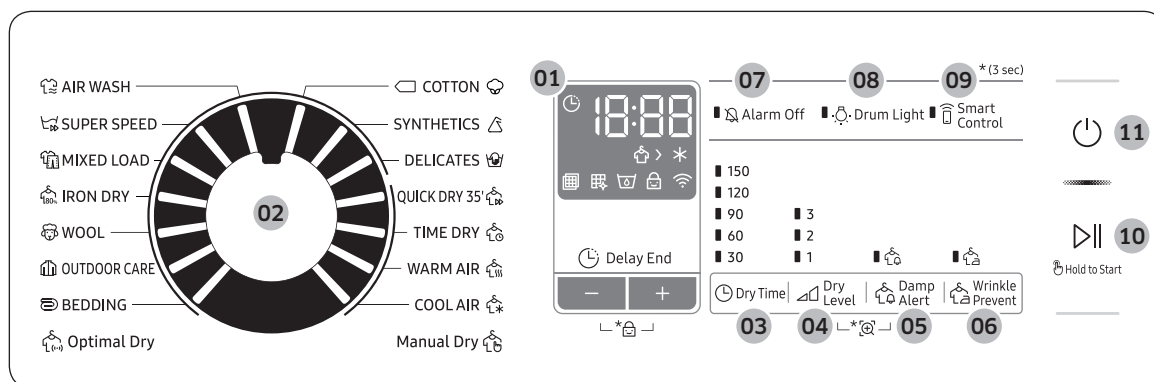
Drift

Kontrollpanel

DV**N82****
















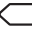



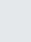






DV**N62****



01 Digital grafisk display		Kontrollera filterlarm		Kylning
		Larm för värmepump		Senarelagt slut
		Full vattenbehållare		Smart Check
		Barnlås		Fuktlarm
		Wi-Fi		Skrynklingseminering
		Torkning		
	02 Programväljaren	Vrid på ratten för att välja ett program. Se Programöversikt på sidan 29 för tillgängliga program.		


Drift










Drift

<p>03  Dry Time (Torktid)</p>	<p>Tryck för att justera programtiden för programmen  TIME DRY (TIDSSTYRD TORKNING),  WARM AIR (VARM LUFT) och  COOL AIR (KALL LUFT) (endast modeller DV**N62****).</p> <p>Följande tidsalternativ (enhet: minut) finns: 30, 60, 90, 120 och 150.</p> <ul style="list-style-type: none"> • 120 minuter och 150 minuter är inte tillgängliga för programmen  WARM AIR (VARM LUFT) och  COOL AIR (KALL LUFT) (endast modellerna DV**N62****). • Den exakta torktiden varierar beroende på fuktigheten i tvätten.
<p>04  Dry Level (Torrhetsnivå)</p>	<p>Tryck för att välja torrhetsnivån i programmen  AIR WASH,  COTTON (BOMULL),  MIXED LOAD (BLANDAD TVÄTT),  SYNTHETICS (SYNTET) och  SILENT DRY (TYST TORKNING) (endast modellerna DV9*N82****). Torrhetsnivån kan ställas in i tre nivåer (1-3). Nivå 1 används för att deltorka plagg som ska torkas liggande eller hängande. Nivå 3 är den kraftigaste och används för att torka större eller klumpigare tvättar.</p>
<p>05  Damp Alert (Fuktlarm)</p>	<p>Det här larmet finns endast på programmen  COTTON (BOMULL),  MIXED LOAD (BLANDAD TVÄTT),  SYNTHETICS (SYNTET) och  SILENT DRY (TYST TORKNING) (endast modellerna DV9*N82****). Om en last innehåller blandade material blinkar lysdioden för Fuktlarm () när den genomsnittliga torrheten för objektet är 80 % torr. Detta låter dig ta ur plagg som du inte vill ska torka helt eller som torkar snabbt från torktummlaren tidigt medan du låter andra fortsätta att torka.</p>
<p>06  Wrinkle Prevent (Skrynklingseliminering)</p>	<p>Lägger till cirka 3 timmars oavbruten tumling vid slutet av det valda programmet för att minska rynkor. Tryck på  Wrinkle Prevent (Skrynklingseliminering) för att aktivera den här funktionen. Lysdioden för skrynklingseliminering blinkar och en nolla visas på displayen.</p>
<p>07  Alarm Off (Larm av)</p>	<p>Tryck för att stänga av/på larmet. Ljudinställningen bibehålls när du stänger av torktummlaren och slår på den igen.</p>
<p>08  Drum Light (Trumbelysning)</p>	<p>Tryck för att slå på/av den invändiga lampan. Lampan lyser i 2 minuter efter att den har slagits på och släcks sedan automatiskt.</p>
<p>09  Smart Control</p>	<p>När du har anslutit torktummlaren till hemnätverket med hjälp av appen SmartThings kan du styra torktummlaren på distans. Lysdioden Smart Control blinkar. Lastaren går till vänteläge för fjärrkommandon. För mer information, se avsnittet SmartThings på sidan 38.</p>
<p>10  Start/Paus (Hold to Start (Håll för att starta))</p>	<p>Tryck och håll för att starta eller tryck för att stoppa funktionen tillfälligt.</p>

11 Strömbrytare	Tryck på den här knappen för att stänga av/slå på torktumlaren. Om torktumlaren är påslagen i över 10 minuter utan att du trycker på några knappar stängs den av automatiskt.
------------------------	---




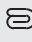
Programöversikt

Sensorstyrd torkning 









Program	Beskrivning	Max. last (kg)
 COTTON (BOMULL) 	För bomull, sängkläder, dukar, underkläder, handdukar eller skjortor.	MAX.
 SYNTHETICS (SYNTET)	För blusar, skjortor av polyester (diolen, trevira), polyamid (perlon, nylon) eller andra liknande blandningar.	4
 DELICATES (ÖMTÅLIGA TEXTILIER)	För plagg som ska hanteras med försiktighet, t.ex. underkläder.	2
 MIXED LOAD (BLANDAD TVÄTT)	För blandad tvätt som består av bomull och syntetmaterial.	MAX.
 AIR WASH	Använder varm luft för att avlägsna dålig lukt och fräscha upp plagg. Du kan välja mellan 3 nivåer beroende på plaggens lukt. Detta program är bäst att använda för 1-2 plagg. <ul style="list-style-type: none"> Nivå 1: För lätta lukter (standard) Nivå 2: För normala lukter Nivå 3: För starka lukter <p>OBS! För att maximera deodoranteffekten ska du fukta plaggen med lite vatten. Kontrollera tygets färgåktighet innan du lägger till vatten.</p>	1
 SUPER SPEED	För blandad tvätt som består av bomull och syntetmaterial.	3
 SILENT DRY (TYST TORKNING) (endast modellerna DV**N82****)	För blandad tvätt bestående av bomull och syntet som du vill torka tyst. Detta kan användas med alternativet Skrynklingseminering så att du kan starta ett program innan du ska sova och sedan är det klart på morgonen.	MAX.
 IRON DRY (STRYKTORRT)	Detta program avslutar torkningen i ett fuktigt tillstånd vilket underlättar strykning.	4

Drift

Drift

Program	Beskrivning	Max. last (kg)
 WOOL (YLLE)	Endast för maskintvättbar och torktumlingsbar ylle. Vänd tvätten ut och in innan den torkas för att få det bästa resultatet.	2
 OUTDOOR CARE (YTTERKLÄDER)	För ytterkläder såsom skidkläder och klättringskläder och även för textilier av till exempel spandex, stretch och mikrofiber. Vi rekommenderar att du använder det här programmet efter att du har tvättat med programmet  OUTDOOR CARE (YTTERKLÄDER) i tvättmaskinen.	2
 BEDDING (ÖVERKAST)	För skrymmande textilier såsom filtar, lakan, täcken och lätta sängkläder.	2

Manuell torkning

Program	Beskrivning	Max. last (kg)
 QUICK DRY 35' (SNABBTORK)	För torkning av syntetmaterial av lätt bomull eller plagg som behöver snabb torkning. Standardtorktiden är 35 minuter.	1
 TIME DRY (TIDSSTYRD TORKNING)	Används för att ställa in en önskad torktid. <ol style="list-style-type: none"> Vrid på Programväljaren för att välja  TIME DRY (TIDSSTYRD TORKNING). Tryck på  Dry Time (Torktid) för att ställa in torktiden mellan 30 minuter och 150 minuter. Om du fortsätter att trycka på Time (Tid) ändras de tillgängliga tidsalternativen i steg om 30 minuter. <p> OBS! Den faktiska programtiden kan variera beroende på plaggens torrhet.</p>	-
 WARM AIR (VARM LUFT)	För små, plagg som torkats innan. Torktiden är 30 minuter som standard. Programtid för alla typer av textilier med undantag av ull och silke. Torr tvätt som fortfarande är lätt fuktad eller redan har torkats innan. Även lämplig för den efterföljande torkningen av tjock tvätt i flera skikt som inte torkar lätt. <p> OBS! Detta program är lämpligt för torkning av enskilda ylletyger, sportskor och mjuka leksaker. Torka endast dessa med korgen för ylle.</p>	-
 COOL AIR (KALL LUFT) (endast modellerna DV**N62****)	Alla typer av textilier. För att fräschas upp eller vädra plagg som inte har burits på länge.	-






















Drift





Programtabell

OBS!

För bästa resultat ska du följa rekommendationerna för tvättens storlek för varje torkprogram.



- Stor tvättlast: Fyll trumman till cirka $\frac{3}{4}$. Lägga inte till plagg över denna nivå eftersom de behöver tumla fritt.
- Medelstor tvättlast: Fyll trumman till cirka $\frac{1}{2}$.
- Liten tvättlast: Fyll trumman med 3-5 plagg, inte mer än $\frac{1}{4}$.

Program	Rekommenderade plagg	Tvättlast	Torrhetsnivå
 COTTON (BOMULL) 	För bomull, sängkläder, dukar, underkläder, handdukar eller skjortor.	MAX.	Tillgänglig
 SYNTHETICS (SYNTET)	Syntet eller blandade textilier.	4 	Tillgänglig
 DELICATES (ÖMTÄLIGA TEXTILIER)	Silke, fina textilier och underkläder.	2 	Otillgänglig
 MIXED LOAD (BLANDAD TVÄTT)	Blandad tvätt som består av bomull och syntetmaterial.	MAX.	Tillgänglig
 QUICK DRY 35' (SNABBTORK)	Syntet och lätt bomull	1 	Otillgänglig
 TIME DRY (TIDSSTYRD TORKNING)	Alla typer av textilier; tidsprogram.	-	Otillgänglig
 WARM AIR (VARM LUFT)	Små plagg och fuktiga kläder, dagliga plagg som är lämpliga för värmestorkning	-	Otillgänglig
 COOL AIR (KALL LUFT) (endast modellerna DV**N62****)	Alla typer av textilier. För att fräschas upp eller vädra plagg som inte har burits på länge.	-	Otillgänglig
 AIR WASH	Kläder med mycket tillbehör (såsom pärlor, paljetter, spets, knappar osv.) kan skadas eller deformeras. Använd inte detta program för textilier (såsom ull, silke, läder, päls, sammet, tryckta t-shirts etc.) som lätt kan skadas av värme.	1 	Tillgänglig
 SUPER SPEED	Syntet eller blandade textilier.	3 	Otillgänglig
 SILENT DRY (TYST TORKNING) (endast modellerna DV**N82****)	Blandad tvätt som består av bomull och syntetmaterial.	MAX.	Tillgänglig
 IRON DRY (STRYKTORRT)	Detta program avslutar torkningen i ett fuktigt tillstånd vilket underlättar strykning.	4 	Otillgänglig
 WOOL (YLLE)	Endast för maskintvättbar och torktumlingsbar ylle.	2 	Otillgänglig

Program	Rekommenderade plagg	Tvättlast	Torrhetsnivå
 OUTDOOR CARE (YTTERKLÄDER)	För ytterkläder såsom skidkläder och klättringskläder och även för textilier av till exempel spandex, stretch och mikrofiber.	2 	Otillgänglig
 BEDDING (ÖVERKAST)	För skrymmande textilier såsom filtar, lakan, täcken och lätta sängkläder.	2 	Otillgänglig

Komma igång



Enkla steg för att starta

1. Tryck på **Strömbrytare** för att slå på torktummlaren.
2. Fyll torktummlaren och stäng dörren.
3. Vrid på **Programväljaren** för att välja ett program.
4. Ändra programinställningarna (🕒 **Dry Time (Torktid)**) och  **Dry Level (Torrhetsnivå)**) efter behov.
5. Välj nödvändiga inställningar och alternativ enligt önskemål. (🔊 **Damp Alert (Fuktlarm)**), (👉 **Wrinkle Prevent (Skrynklingseliminering)**), (🔊 **Alarm Off (Larm av)**), och/eller (🕒 **Delay End (Senarelagt slut)**).
6. Tryck och håll  **Start/Paus (Hold to Start (Håll för att starta))**. Relevanta lysdioder för torkning tänds och den förväntade programtiden visas på displayen.

OBS!

Antalet tillgängliga inställningar och alternativ skiljer sig med programmet.

För att ändra programmet under drift


1. Tryck på  **Start/Paus (Hold to Start (Håll för att starta))** för att stoppa driften.
2. Välj ett annat program.
3. Tryck och håll  **Start/Paus (Hold to Start (Håll för att starta))** för att starta ett nytt program.

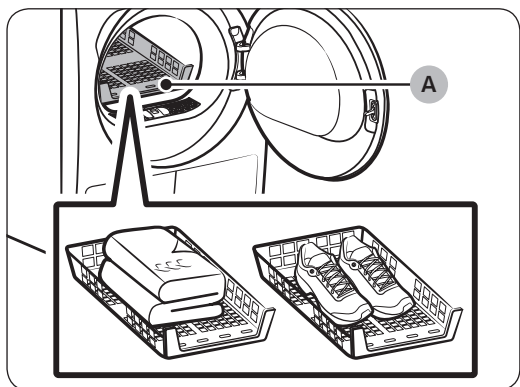
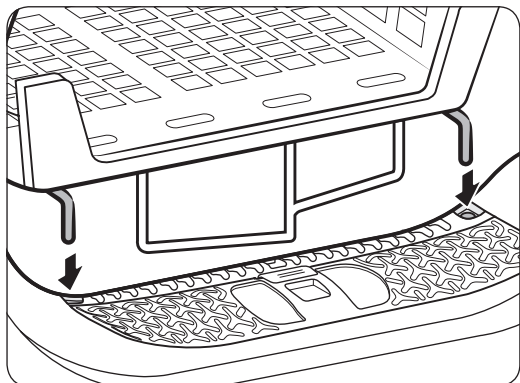
Sortering och lastning

- Placera bara en maskin med kläder i torktummlaren åt gången.
- Undvik att blanda tunga och lätta plagg tillsammans.
- För att öka torkningseffektiviteten vid torkning av ett eller två plagg ska du lägga till en torr handduk i tvätten.
- För bästa resultat ska du lossa trasslade plagg innan du lägger in dem i torktummlaren.
- Överbelastning begränsar tumlingsprocessen vilket resulterar i ojämn torkning och tvätt med skrynklor.
- Såvida det inte rekommenderas i skötselråden ska du undvika att torka ylle- eller glasfiberplagg.
- Undvik att torka otvättade kläder.
- Torka inte plagg nedsmutsade med olja, alkohol, bensin etc.

Drift

Ställtorkning (endast tillämpliga modeller)

Ställ in torktiden på upp till 150 minuter beroende på fukt och vikten av plaggen som ska torkas. När du torkar tvätt med torkstället rekommenderar vi att programmet  **TIME DRY (TIDSSTYRD TORKNING)** används.



A. Ställtorkning

1. Placera torkstället i trumman och sätt i ställets främre kanter i hålen i luckans membran.
2. Placera plagg på stället och lämna tillräckligt med utrymme så att luften kan cirkulera. För klädesplagg, vik och placera platt på stället. För skor, placera skorna med sulorna nedåt.
3. Stäng luckan och tryck på **Strömbrytare**. Välj  **TIME DRY (TIDSSTYRD TORKNING)** och tryck sedan på  **Dry Time (Torktid)** för att välja torktiden.
4. Tryck och håll  **Start/Paus (Hold to Start (Håll för att starta))**.

Torkförslag

Plagg (max. 1,5 kg)	Beskrivning
Tvättbara tröjor (forma och lägg ut helt plant på stället)	När du torkar tvätt med ställtorkning viker du ihop och placerar kläderna på stället för att undvika att kläderna blir skrynkliga.
Fyllda leksaker (fyllda med bomull eller polyesterfiber)	
Fyllda leksaker (fyllda med skum eller gummi)	
Skumgummikuddar	
Gymnastiskor	Om du vill torka gymnastiskor placerar du skorna på stället med skosulorna nedåt.






VAR FÖRSIKTIG!

- Torkning av skumgummi, plast och gummi med värmeinställning kan orsaka skada och leda till brandrisk.
- För att förhindra skador på skor ska du använda torkstället.

Drift

Programguide

Följ alltid skötselråden vid torkning. Om tvättinstruktioner på etiketten inte är tillgängliga ska du se nedanstående tabell.

Lakan och påslakan	<ul style="list-style-type: none">Använd temperaturinställningen Hög.
Filtar	<ul style="list-style-type: none">Torka endast en filt åt gång för bästa resultat.
Tygblöjor	<ul style="list-style-type: none">Använd temperaturinställningen Hög.
Dunfyllda plagg	<ul style="list-style-type: none">Torka inte med en värmeinställning. Det kan orsaka brand. Använd endast programmet  COOL AIR (KALL LUFT) (endast modellerna DV**N62**** models).
Skumgummi (dynor, uppstoppade leksaker etc.)	<ul style="list-style-type: none">Torka inte med en värmeinställning. Det kan orsaka brand. Använd endast programmet  COOL AIR (KALL LUFT) (endast modellerna DV**N62**** models).
Kuddar	<ul style="list-style-type: none">Lägg till ett par torra handdukar som hjälp för att tumla och göra plagg fluffigare.Torka inte kapok- eller skumgummikuddar med värme. Använd endast programmet  COOL AIR (KALL LUFT) (endast modellerna DV**N62**** models).
Plaster (duschdraperier, utomhusöverdrag osv.)	<ul style="list-style-type: none">Använd  COOL AIR (KALL LUFT) (endast modellerna DV**N62****) eller  TIME DRY (TIDSSTYRD TORKNING).



VAR FÖRSIKTIG!

Var försiktig med att torka objekt som inte nämns ovan.

Specialfunktioner

Senarelagt slut

Du kan ställa in torktumlaren för att fullborda ett valt program vid inställda tid.

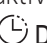
1. Välj ett program med nödvändiga alternativ.
2. Tryck på knapparna - eller +  **Delay End (Senarelagt slut)** för att ställa in en tid mellan 1 timme och 24 timmar i steg om 1 timme.
3. Tryck och håll  **Start/Paus (Hold to Start (Håll för att starta))**. Motsvarande lysdiod blinkar och klockan börjar räkna ner till den inställda tiden.

OBS!

Om du vill avbryta inställningen Senarelagt slut ska du starta om torktumlaren med knappen **Strömbrytare**.

Barnlås

För att förhindra att barn eller småbarn oavsiktligt startar eller ställer in torktumlaren, låser Barnlås alla knapparna utom **Strömbrytare**.

För att aktivera Barnlås ska du hålla knapparna - och +  **Delay End (Senarelagt slut)** intryckta i tre sekunder.

OBS!

Om Barnlås är aktiverat och torktumlaren stängs av och sedan slås på igen, förblir Barnlås aktiverat.

Smart Check

Om torktumlaren har upptäckt ett problem gör Smart Check det möjligt att kontrollera torktumlarens status med hjälp av en smarttelefon. Observera att Smart Check endast kan användas med smarttelefoner i Galaxy- och iPhone-serierna. Om du vill använda Smart Check måste du ha hämtat appen **Samsung Smart Washer** och sedan följa stegen nedan.

1. Håll knapparna  **Dry Level (Torrhetsnivå)** och  **Damp Alert (Fuktlarm)** nedtryckta samtidigt i 3 sekunder. Lysdioderna på displayen roterar och Smart Check-koden visas.
2. Öppna appen **Samsung Smart Washer** på smarttelefonen och tryck på knappen **Smart Check**.
3. Fokusera smarttelefonens kamera på Smart Check-koden som visas på panelen.
4. Om informationskoden är identifierad ger appen detaljerad information om problemet och vidare instruktioner.

OBS!

- Om torktumlaren reflekterar ljus på displayen kan smarttelefonen kanske inte känna igen informationskoden.
- Om smarttelefonen inte känner igen koden ska du ange informationskoden manuellt i smarttelefonen.

Drift

SmartThings

Wi-Fi-anslutning

På din smarttelefon, gå till **Settings (Inställningar)** och sätt på den trådlösa anslutningen och välj en åtkomstpunkt (AP).

OBS!

- Denna enhet är tillverkad för hushållsändamål enbart (klass B), och kan användas i alla bostadsområden.
- Enheten kan orsaka trådlösa störningar och varken tillverkaren eller installatören av enheten kan tillhandahålla någon form av skyddsåtgärd.
- Rekommenderade krypteringsmetoder är WPA/TKIP och WPA2/AES. Nyutvecklade Wi-Fi-protokoll eller Wi-Fi-protokoll som inte är godkända stöds inte.
- Mottagningens känslighet i ett trådlöst nätverk kan påverkas av omgivande trådlösa miljöer.
- Om Internetleverantören har den registrerade MAC-adressen för din dator eller modemmodul för permanent användning, kan din torktumlare från Samsung inte ansluta till Internet. Om så är fallet, kontakta din Internet-leverantör.
- Internet-brandväggen kan avbryta Internet-anslutningen. Om detta händer, kontakta din Internet-leverantör.
- Om problemet med Internet fortsätter efter åtgärderna från Internet-leverantören, kontakta en lokal återförsäljare eller servicecenter för Samsung.
- För att installera kabelanslutna och trådlösa routrar, se bruksanvisningen för routern du använder.
- Samsung torktumlare stödjer Wi-Fi 2,4 GHz protokoll.
- Samsung torktumlare stödjer IEEE802.11 b/g/n (2,4 GHz), Soft-AP-protokoll. (IEEE802.11n rekommenderas)
- En kabelanslutet/trådlös router som inte är godkänd kanske inte kan ansluta till Samsung torktumlare.

Ladda ned

Sök efter SmartThings-appen med söksträngen "SmartThings" på en app-marknad (Google Play Store, Apple App Store, Samsung Galaxy Apps). Ladda ner och installera appen på din enhet.

OBS!

- SmartThings-appen finns på tredje parts enheter med Android OS 6.0 (Marshmallow) eller högre, Samsung-enheter med Android OS 5.0 (Lollipop) eller högre, och iOS-enheter med iOS 10.0 eller högre (för iPhone-telefoner måste det vara iPhone 6 eller högre). Appen är optimerad för Samsung smarttelefoner (Galaxy S- och Note-serien).
- Vissa funktioner av denna app kan fungera annorlunda på tredje parts enheter.
- Appen kan ändras utan föregående information för förbättrad prestanda.

Logga in

Först måste du logga in på SmartThings med ditt Samsung-konto. För att skapa ett nytt Samsung-konto, följ instruktionerna i appen. Du behöver ingen separat app för att skapa ett konto.

OBS!

Om du har ett Samsung-konto, använd kontot för att logga in. En registrerad Samsung smarttelefonanvändare loggar in automatiskt.

För att registrera din enhet på SmartThings

1. Se till att smarttelefonen är ansluten till ett trådlöst nätverk. I annat fall, gå till **Settings (Inställningar)** och sätt på den trådlösa anslutningen och välj en åtkomstpunkt (AP).
2. Välj att köra **SmartThings** på smarttelefonen.
3. När meddelandet "A new device is found (En ny enhet hittades).", välj **Add (Lägg till)**.
4. Visas inget meddelande, välj + och välj din torktumlare i en lista över tillgängliga enheter. Finns inte torktumlaren i listan, välj **Device Type (Enhetstyp) > Specific Device Model (Specifik enhetsmodell)**, och lägg till torktumlaren manuellt.
5. Registrera din torktumlare på SmartThings-appen på följande sätt.
 - a. Logga in på SmartThings med ditt Samsung-konto.
 - b. Slå på en Wi-Fi-anslutning.
 - c. Lägg till din torktumlare på SmartThings. Kontrollera att torktumlaren är ansluten till SmartThings.
 - d. När registreringen är klar visas torktumlaren på din smarttelefon.

Dryer-appen

Integrerad kontroll: Du kan övervaka och kontrollera torktumlaren både när du är hemma och borta.

- Välj torktumlarikonen på SmartThings. Torktumlarens sida visas.
- Kontrollera driftstatus eller meddelanden som rör din torktumlare, och ändra alternativ eller inställningar om det behövs.

Drift

SmartThings

Kategori	Kontrollpunkt	Beskrivning
Övervakning	Torkstatus	Du kan kontrollera det aktuella programmet och dess alternativ, och den kvarvarande tiden på programmet.
	Smart kontroll	Statusen för Smart kontroll visas för torktumlaren.
	Egen kontroll	Använd denna för att kontrollera om torktumlaren fungerar normalt.
	Energiövervakning	Använd denna för att övervaka energiförbrukningsstatusen.
Kontroll	Start/Paus/Avbryt	Välj ett program och alternativ, och välj Start/Paus/Avbryt för att starta en funktion, för att stoppa tillfälligt eller för att avbryta pågående funktion.
	Min favorit	Lägg till program och alternativ som används ofta till Min favorit för användning senare.
Meddelande	Programmet klart	Informerar om att det pågående programmet är klar.
	Kvarvarande tvätt (endast tillämpliga modeller)	Informerar dig om kvarvarande tvätt efter att programmet avslutats.

Kategori	Kontrollpunkt	Beskrivning
Q-Rator	Laundry Recipe *	Du kan välja typ av material, torrhetsnivå och skrynklingseminering med rekommenderade alternativ och torkprogram som kan startas direkt.
	Laundry Planner *	Du kan ställa in tiden för när ett torkprogram ska sluta. När tiden har ställts in får du ett rekommenderat program som slutar inom tiden som ställts in, och du kan starta eller reservera det rekommenderade programmet.
	Homecare Wizard *	Tillhandahåller en regelbunden rapport med analys av maskinens driftsstatus med en användarinställd frekvens (varje vecka/månad). Den regelbundna rapporten kan användas för att kontrollera användningsmönster, underhållskrav och energiförbrukning ** för den inställda tidsperioden.
	* Kräver att 'SmartThings' är tillgänglig på Android och iOS. Registrering krävs. ** Endast vägledande resultat.	

Drift

Meddelande för öppen källkod

Programvaran som ingår i den här produkten innehåller programvara med öppen källkod. Du kan få den fullständiga motsvarande källkoden för en period på tre år efter den sista leveransen av den här produkten genom att skicka ett e-postmeddelande till <mailto:oss.request@samsung.com>.

Du kan även få den fullständiga motsvarande källkoden på ett fysiskt medium, t.ex. en CD-ROM; en minimal avgift krävs.

Följande URL http://opensource.samsung.com/opensource/SMART_AT_051/seq/0 leder till nedladdningssidan för källkoden som är tillgänglig och informationen för licensen för öppen källkod i relation till denna produkt. Detta erbjudande gäller för alla som får denna information.



OBS!

Härmed försäkrar Samsung Electronics att apparaten av radioutrustningstyp uppfyller direktivet 2014/53/EU. Den fullständiga EU-försäkran om överensstämmelse finns på följande webbadress: Den officiella försäkran om överensstämmelse finns på <http://www.samsung.com>, gå till Support > Sök produktsupport och ange modellnamnet.

Maximal sändareffekt för Wi-Fi: 20 dBm vid 2,412 GHz-2,472 GHz

Underhåll

⚠ VARNING!

- Rengör inte torktumlaren genom att spruta vatten rakt på den.
- Rengör inte torktumlaren med bensen, thinner, alkohol eller aceton. Detta kan orsaka missfärgning, deformation, skada, elektrisk kortslutning eller brand.
- Innan du rengör torktumlaren ska du se till att koppla ur strömsladden.

Kontrollpanel

Rengör med en mjuk, fuktig trasa. Använd inte rengöringsmedel med slipeffekt. Spreja inte rengöringsmedel direkt på panelen. Torka omedelbart upp spill eller vätskor från kontrollpanelen.

Utsidan

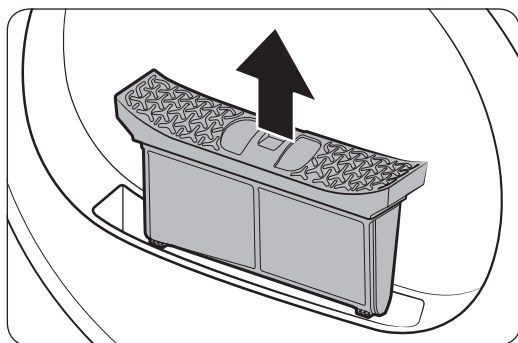
Rengör med en mjuk, fuktig trasa. Använd inte rengöringsmedel med slipeffekt. Undvik att använda eller placera vassa eller tunga föremål i närheten av/på torktumlaren. Håll tvättmedel och tvättföroreningar på hyllan (säljs separat) eller i en separat förvaringsbehållare.

Trumma

Rengöra torktumlaren med en fuktig trasa med mildt rengöringsmedel utan slipeffekt som passar för rengöring av ytor i rostfritt stål. Torka bort kvarvarande rester med en ren, torr trasa.

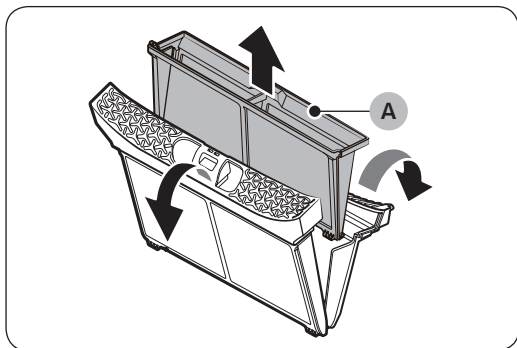
Luddfilter

Rengör luddfiltret efter varje tvätt.

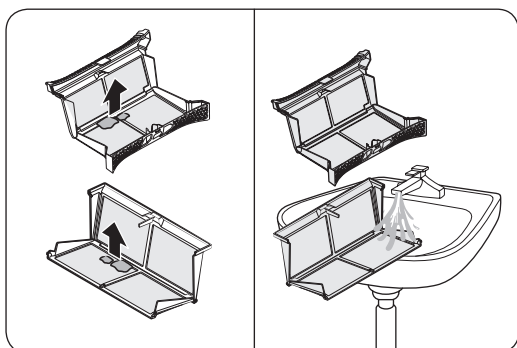


1. Öppna luckan och dra upp luddfiltret för att avlägsna det.

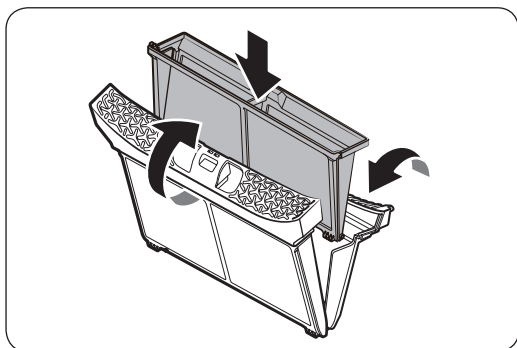
Underhåll



2. Öppna det yttre filtret och avlägsna det inre filtret (A).



3. Veckla ut både det inre filtret och det yttre filtret.
4. Ta bort luddet från båda filtren och rengör dem i rinnande vatten. När det är klart ska du torka dem ordentligt.



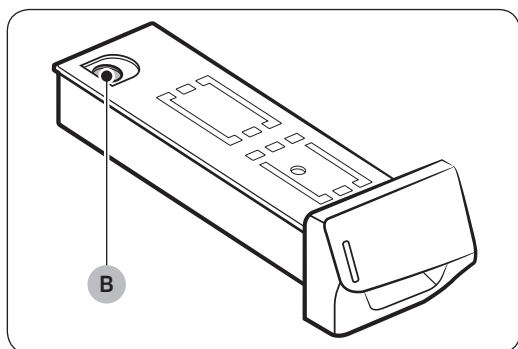
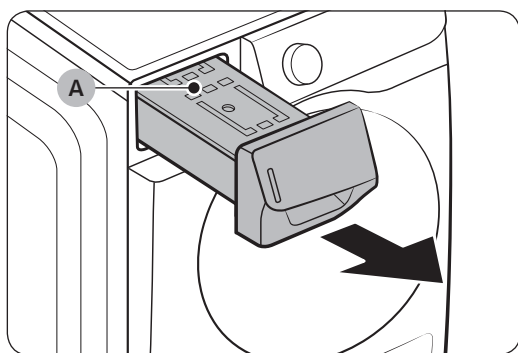
5. Sätt det inre filtret i det yttre filtret och sätt sedan tillbaka luddfiltret i det ursprungliga läget.

⚠ VAR FÖRSIKTIG!

- Rengör luddfiltret efter varje tvätt. Annars kan torkprestandan minska.
- Använd inte torktumlaren utan det inre filtret inuti det yttre filtret.
- Användning av torktumlaren med ett vått luddfilter kan orsaka mögel, dålig lukt eller en minskning av torkprestandan.

Vattenbehållare

För att undvika läckage ska du tömma vattenbehållaren efter varje last.



1. Använd båda händerna och dra vattentanken (A) framåt för att ta bort den.

2. Töm vattnet genom tömningshålet (B) och sätt tillbaka vattentanken på plats.

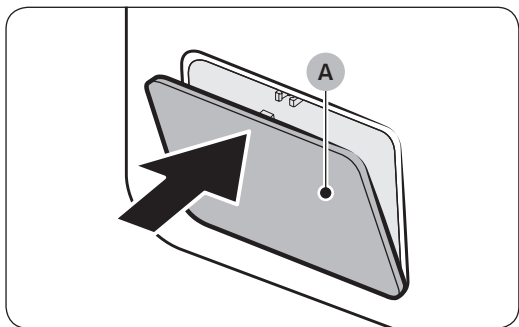
OBS!

Om du tömmer vattentanken och håller knappen  **Start/Paus (Hold to Start (Håll för att starta))** intryckt släcks motsvarande lysdiod.

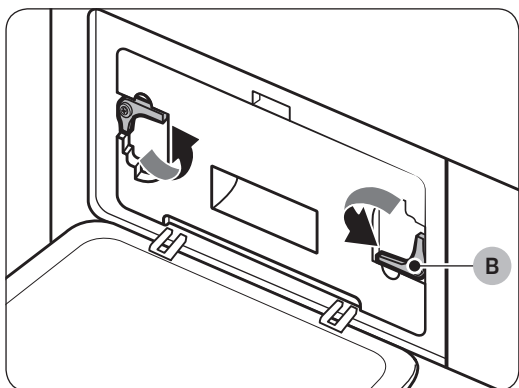
Underhåll

Värmeväxlare

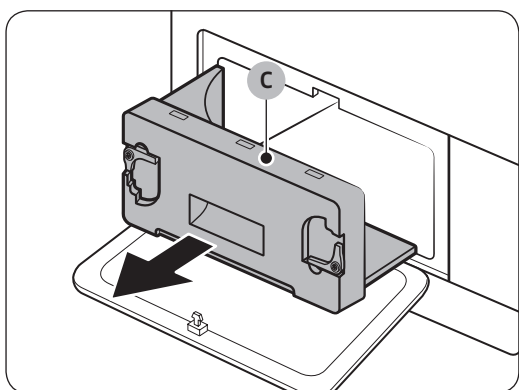
Rengör värmeväxlaren minst en gång i månaden. Som en påminnelse lyser värmeväxlarens lysdiod (💡) på displayen när värmeväxlaren behöver rengöras.



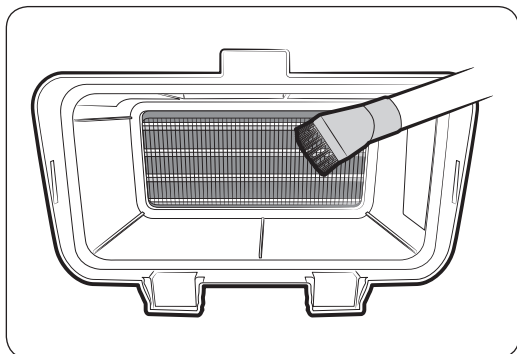
1. Tryck försiktigt på den övre delen av den yttre luckan (A) för att öppna den.



2. Lås upp låsen (B).



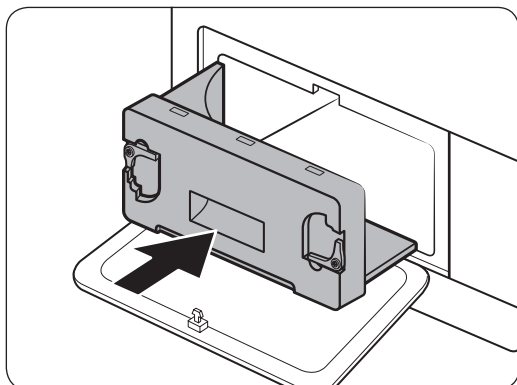
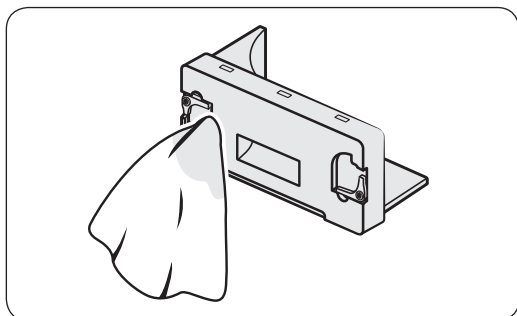
3. Ta bort den inre luckan (C).



4. Rengör värmeväxlaren med en mjuk borste eller dammsugare.

⚠ VAR FÖRSIKTIG!

- För att undvika personskador och brännskador ska du inte röra vid eller rengöra värmeväxlaren med bara händerna.
 - Använd inte vatten för att rengöra värmeväxlaren.
 - Använd inte kraft på värmeväxlaren. Du kan skada värmeväxlaren vilket kan leda till en minskning av torkprestandan.
5. Rengör den inre luckan med en mjuk, fuktig trasa.



6. Sätt tillbaka den inre luckan i dess ursprungliga läge och lås sedan låsen.
7. Stäng den yttre luckan.


📖 OBS!



Efter rengöring ska du se till att låsen är låsta.

Felsökning

Kontrollpunkter

Om du stöter på ett problem med tvättmaskinen ska du först kontrollera tabellen nedan och prova förslagen.

Symptom	Åtgärd
Torktummlaren fungerar inte	<ul style="list-style-type: none">• Se till att luckan är helt stängd.• Se till att strömsladden är isatt.• Kontrollera jordfelsbrytaren och säkringarna.• Töm vattenbehållaren.• Rengör luddfiltret.
Torktummlaren värms inte	<ul style="list-style-type: none">• Kontrollera jordfelsbrytaren och säkringarna.• Välj en annan värmeinställning än  COOL AIR (KALL LUFT) (endast modellerna DV**N62****).• Kontrollera luddfiltret och värmeväxlaren. Rengör dem vid behov.• Torktummlaren kan vara i en nedkylningsfas i programmet.
Torktummlaren torkar inte	<p>Kontrollera ovan angivna orsaker plus ...</p> <ul style="list-style-type: none">• Se till att torktummlaren inte är överbelastad.• Sortera lätta och tunga objekt separat.• Ompositionera stora, skrymmande föremål för att säkerställa jämn torkning.• Kontrollera att torktummlaren töms ordentligt.• För små laster, lägg till några torra handdukar.• Rengör luddfiltret och värmeväxlaren.
Torktummlaren är bullrig	<ul style="list-style-type: none">• Kontrollera efter mynt, knappar, tändare etc.• Se till att torktummlaren har en jämn nivå och står stadigt på golvet.• Torktummlaren kan låta på grund av luft som rör sig genom trumman och fläkten. Detta är normalt.
Torkar ojämnt	<ul style="list-style-type: none">• Sömmar, fickor och andra delar av kläder är svårare att torka än andra. Detta är normalt.• Sortera tunga och lätta plagg separat.
Torktummlare avger en lukt	<ul style="list-style-type: none">• Torktummlaren kan dra till sig hushållslukt från den omgivande luften och sedan släppa ut den. Detta är normalt.
Torktummlaren stängs av innan maskinen är torr	<ul style="list-style-type: none">• För liten tvättmängd. Lägg till mer plagg och starta om programmet.• För stor tvättmängd. Ta bort plagg och starta om torktummlaren.
Ludd på kläderna	<ul style="list-style-type: none">• Se till att luddfiltret är rengjort före varje maskin.• Separera torra luddproducerande plagg (luddiga handdukar) från kläder som suger åt sig ludd såsom svarta linnebyxor.• Dela upp stora maskiner i mindre maskiner.

Symptom	Åtgärd
Plaggen är fortfarande skrynkliga efter  Wrinkle Prevent (Skrynklingseliminering)	<ul style="list-style-type: none">• Små maskiner med 1-4 plagg är optimalt.• Fyll på färre plagg. Lägg i liknade plagg.
Lukt finns kvar efter  COOL AIR (KALL LUFT) (endast modellerna DV**N62****)	<ul style="list-style-type: none">• Se till att tvätta artiklar med stark lukt ordentligt.

Felsökning

Informationskoder

När torktumlaren inte fungerar korrekt kan du titta på informationskoden på displayen. Kontrollera tabellen nedan och prova förslagen.

Informationskod	Innebörd	Åtgärd
tC	Problem med sensorn för lufttemperatur	Rengör luddfiltret och/eller värmeväxlaren. Ring efter service om detta fortsätter.
tC5	Problem med sensorn för kompressortemperatur	Vänta 2-3 minuter. Slå på strömmen och starta om.
dC	Kör torktumlaren med luckan öppen	Stäng luckan och starta om. Ring efter service om detta fortsätter.
HC	Kompressorn har överhettats	Kontakta service.
5C	Full vattenbehållare Tömningspumpen fungerar inte.	Töm vattentanken, slå på strömmen och starta om. Ring efter service om detta fortsätter.
AC6	Kontrollera kommunikationen mellan primär PBA och omriktar-PBA.	<ul style="list-style-type: none">• Beroende på läget kan torktumlaren återgå till normal drift automatiskt.• Stäng av torktumlaren och slå på den igen. Starta sedan om programmet.• Om informationskoden fortsätter att visas ska du ringa efter service.
3C	Kontrollera motordrift.	<ul style="list-style-type: none">• Försök att starta om programmet.• Om informationskoden fortsätter att visas ska du ringa efter service.

För koder som inte nämns ovan, eller om informationskoden fortsätter att visas, ska du ringa efter service.

Bilaga


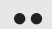

Materialtabell

Följande symboler erbjuder tvättanvisningar. Klädvårdsetiketterna omfattar symboler för torkning, blekning, torkning och strykning, eller för kemtvätt när det behövs. Användningen av symbolerna är konsekvent bland tillverkarna av hushållstextilier och importerade alternativ. Följ tvättetiketterna för att maximera textiliernas livslängd och minska tvättproblem.

Tvättprogram

	Normal
	Strykning/skrynklingresistent/ skrynklingkontroll
	Ömtålig/fintvätt
	Handtvätt




Vattentemperatur**

	Het
	Varm
	Kall

OBS!

** Punktsymbolerna representerar rätt tvätttemperatur för olika plagg. Temperaturintervallet för Het är 41-52 °C, för Varm 29-41 °C och Kall 16-29 °C. (Tvättvattentemperaturen måste vara minst 16 °C för att tvättmedlet ska aktiveras och tvätten vara effektiv.)




Blekning

	Valfritt blekmedel (vid behov)
	Endast klorfritt (färgsäkert) Blekmedel (vid behov)
	Torktumlingsprogram






Normal

	Strykning/skrynklingresistent/ skrynklingkontroll
	Ömtålig/fintvätt

Specialanvisningar

	Liggstorka/hängstorka
	Droptorka
	Plantorka

Värmeinställning







	Hög
	Medium
	Låg
	Valfri värme
	Ingen värme / luft

Bilaga

Temperaturer för strykning eller ånga

	Hög
	Medium
	Låg

Varningssymboler för tvätt

	Tvätta inte
	Vrid ej
	Blek inte
	Torktumla inte
	Ingen ånga (vid sidan om strykning)
	Stryk inte

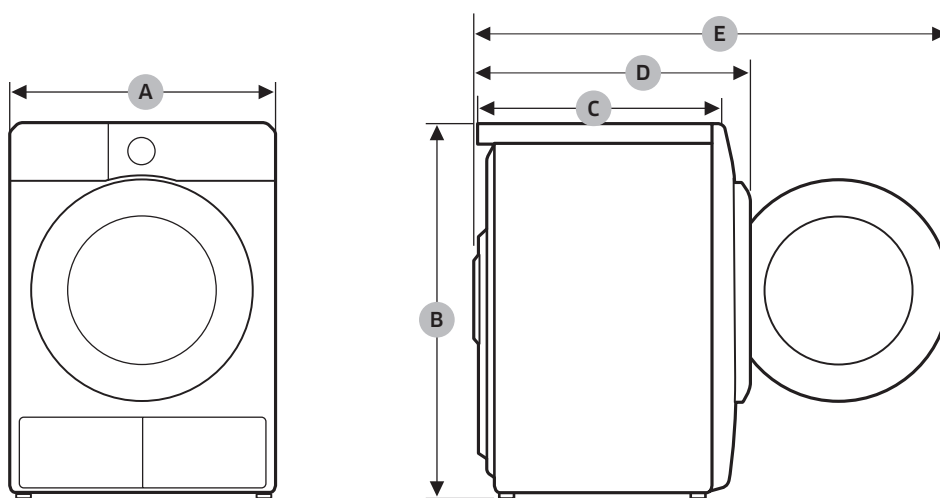
Kemtvätt

	Kemtvätt
	Kemtvätta inte
	Liggrensa/hängrensa
	Droptorka
	Plantorka

Skydda miljön

Den här apparaten är tillverkad av återvinningsbara material. Om du bestämmer dig för att göra dig av med apparaten ska du observera lokala regler för avfall. Kapa strömsladden så att enheten inte kan anslutas till en strömkälla. Ta bort luckan så att djur och småbarn inte kan fastna inne i apparaten.









Specifikationer



TYP		FRONTMATAD TORKTUMLARE	
MODELLNAMN		DV9*N82****	DV9*N62**** DV8*N62****
MÅTT	A	600 mm	600 mm
	B	850 mm	850 mm
	C	600 mm	600 mm
	D	655 mm	640 mm
	E	1155 mm	1095 mm
VIKT		54 kg	50 kg
KRAV FÖR ELFÖRSÖRJNING	220-240 V / 50 Hz	550-600 W	550-600 W
TILLÅTNA TEMPERATURER		5-35 °C	5-35 °C

Bilaga

Förbrukningsdata

Modell	Program	Vikt (kg) ⁽¹⁾	Energi (kWh)	Max. längd (minuter)
DV9*N82**** DV9*N62****	 COTTON (BOMULL)  ⁽²⁾	9	1,56	188
		4,5	0,9	130
	 IRON DRY (STRYKTORRT) ⁽²⁾	9	1,1	130
	 SYNTHETICS (SYNTET)	4,5	0,71	86
DV8*N62****	 COTTON (BOMULL)  ⁽²⁾	8	1,43	169
		4	0,8	120
	 IRON DRY (STRYKTORRT) ⁽²⁾	8	1,02	118
	 SYNTHETICS (SYNTET)	4	0,65	80

⁽¹⁾ : Torr tvättvikt

⁽²⁾ : EN 61121:2013 testprogram




Alla uppgifter utan en "stjärna" bredvid beräknades enligt EN 61121:2013

Förbrukningsdata kan variera från de nominella värden som anges ovan, beroende på tvättens storlek, typ av textilier, restfukten vid centrifugering, fluktuationer i eltillförseln och andra extra alternativ som väljs.




Specifikationsblad över hushållstorktumlare




Datablad för hushållstorktumlare

Enligt vad som finns angivet i EU-förordningen nr 392/2012

Samsung		
Modellnamn		DV9*N82****
Kapacitet	kg	9
Typ		Kondensor
Energieffektivitet		
A+++ (högsta effektivitet) till D (lägsta effektivitet)		A+++
Energiförbrukning		
Årlig energiförbrukning (AE_C) (energiförbrukning baserat på 160 torkningar med standardbomullsprogrammet med fylld och delvis fylld maskin, och förbrukningen av lågeffektslägena. Faktisk energiförbrukning per program varierar beroende på hur enheten används.)	kWh/år	194
Automatisk torrhetsavkännare	kWh	Ja
Energiförbrukning (E_dry) standardbomullsprogram med full maskin	kWh	1,56
Energiförbrukning (E_dry.1/2) standardbomullsprogram med delvis fylld maskin	kWh	0,90
Avstängt läge och påslaget läge		
Energiförbrukningen i avstängt läge (P_o) med fylld maskin	W	0,50
Energiförbrukning i påslaget läge (P_l) med fylld maskin	W	5,00
Tid för påslaget läge	min	10
Program till vilket informationen på etiketten och specifikationerna hänvisar ("Standardbomullsprogram" som används med fylld och delvis fylld maskin är standardtorkningsprogrammet som informationen på etiketten och specifikationerna hänvisar till. Det här programmet är lämpligt för att torka normalblöt bomullstvätt och är det mest effektiva programmet vad gäller energiförbrukning för bomull. Förbrukningsdata kan variera från de nominella värden som anges ovan, beroende på tvättens storlek, typ av textilier, restfukten vid centrifugering, fluktuationer i eltilförseln och andra extra alternativ som väljs.)		 COTTON (BOMULL)  +  Dry Level (Torrhetsnivå) 2 (Skrynklingseliminering av)
Programlängd för standardprogram		
Genomsnittlig programtid för standardbomullsprogram med fylld och delvis fylld maskin	min	155
Programtid (T_dry) standardbomullsprogram med full maskin	min	188
Programtid (T_dry.1/2) standardbomullsprogram med delvis fylld maskin	min	130
Kondenseringseffektivitetsklass		
A (mest effektiv) till G (minst effektiv)		B
Genomsnittlig kondenseringseffektivitet med fylld maskin	%	81
Genomsnittlig kondenseringseffektivitet med delvis fylld maskin	%	81
Genomsnittlig kondenseringseffektivitet	%	81
Luftburet buller		
Torkning med fylld maskin	dB (A) re 1 pW	63

Bilaga

Samsung		
Modellnamn		DV9*N62****
Kapacitet	kg	9
Typ		Kondensor
Energieffektivitet		
A+++ (högsta effektivitet) till D (lägsta effektivitet)		A+++
Energiförbrukning		
Årlig energiförbrukning (AE_C) (energiförbrukning baserat på 160 torkningar med standardbomullsprogrammet med fylld och delvis fylld maskin, och förbrukningen av lågeffektslägena. Faktisk energiförbrukning per program varierar beroende på hur enheten används.)	kWh/år	194
Automatisk torrhetsavkännare	kWh	Ja
Energiförbrukning (E_dry) standardbomullsprogram med full maskin	kWh	1,56
Energiförbrukning (E_dry.1/2) standardbomullsprogram med delvis fylld maskin	kWh	0,90
Avstängt läge och påslaget läge		
Energiförbrukningen i avstängt läge (P_o) med fylld maskin	W	0,50
Energiförbrukning i påslaget läge (P_l) med fylld maskin	W	5,00
Tid för påslaget läge	min	10
Program till vilket informationen på etiketten och specifikationerna hänvisar ("Standardbomullsprogram" som används med fylld och delvis fylld maskin är standardtorkningsprogrammet som informationen på etiketten och specifikationerna hänvisar till. Det här programmet är lämpligt för att torka normalblöt bomullstvätt och är det mest effektiva programmet vad gäller energiförbrukning för bomull. Förbrukningsdata kan variera från de nominella värden som anges ovan, beroende på tvättens storlek, typ av textilier, restfukten vid centrifugering, fluktuationer i ertillförseln och andra extra alternativ som väljs.)		 COTTON (BOMULL)  +  Dry Level (Torrhetsnivå) 2 (Skrynklingseliminering av)
Programlängd för standardprogram		
Genomsnittlig programtid för standardbomullsprogram med fylld och delvis fylld maskin	min	155
Programtid (T_dry) standardbomullsprogram med full maskin	min	188
Programtid (T_dry.1/2) standardbomullsprogram med delvis fylld maskin	min	130
Kondenserings effektivitetsklass		
A (mest effektiv) till G (minst effektiv)		B
Genomsnittlig kondenserings effektivitet med fylld maskin	%	81
Genomsnittlig kondenserings effektivitet med delvis fylld maskin	%	81
Genomsnittlig kondenserings effektivitet	%	81
Luftburet buller		
Torkning med fylld maskin	dB (A) re 1 pW	65

Samsung		
Modellnamn		DV8*N62****
Kapacitet	kg	8
Typ		Kondensor
Energieffektivitet		
A+++ (högsta effektivitet) till D (lägsta effektivitet)		A+++
Energiförbrukning		
Årlig energiförbrukning (AE_C) (energiförbrukning baserat på 160 torkningar med standardbomullsprogrammet med fylld och delvis fylld maskin, och förbrukningen av lågeffektslägena. Faktisk energiförbrukning per program varierar beroende på hur enheten används.)	kWh/år	176
Automatisk torrhetsavkännare	kWh	Ja
Energiförbrukning (E_dry) standardbomullsprogram med full maskin	kWh	1,43
Energiförbrukning (E_dry.1/2) standardbomullsprogram med delvis fylld maskin	kWh	0,80
Avstängt läge och påslaget läge		
Energiförbrukningen i avstängt läge (P_o) med fylld maskin	W	0,50
Energiförbrukning i påslaget läge (P_l) med fylld maskin	W	5,00
Tid för påslaget läge	min	10
Program till vilket informationen på etiketten och specifikationerna hänvisar ("Standardbomullsprogram" som används med fylld och delvis fylld maskin är standardtorkningsprogrammet som informationen på etiketten och specifikationerna hänvisar till. Det här programmet är lämpligt för att torka normalblöt bomullstvätt och är det mest effektiva programmet vad gäller energiförbrukning för bomull. Förbrukningsdata kan variera från de nominella värden som anges ovan, beroende på tvättens storlek, typ av textilier, restfukten vid centrifugering, fluktuationer i eltilförseln och andra extra alternativ som väljs.)		 COTTON (BOMULL)  +  Dry Level (Torrhetsnivå) 2 (Skrynklingseliminering av)
Programlängd för standardprogram		
Genomsnittlig programtid för standardbomullsprogram med fylld och delvis fylld maskin	min	141
Programtid (T_dry) standardbomullsprogram med full maskin	min	169
Programtid (T_dry.1/2) standardbomullsprogram med delvis fylld maskin	min	120
Kondenserings effektivitetsklass		
A (mest effektiv) till G (minst effektiv)		B
Genomsnittlig kondenserings effektivitet med fylld maskin	%	81
Genomsnittlig kondenserings effektivitet med delvis fylld maskin	%	81
Genomsnittlig kondenserings effektivitet	%	81
Luftburet buller		
Torkning med fylld maskin	dB (A) re 1 pW	65

OBS!

**** Asterisk(er) innebär en variant av en modell och kan vara olika (0-9) eller (A-Z).

Anteckningar

Anteckningar

FRÅGOR ELLER KOMMENTARER?

LAND	RING	ELLER BESÖK OSS PÅ WEBBEN
DENMARK	707 019 70	www.samsung.com/dk/support
FINLAND	030-6227 515	www.samsung.com/fi/support
NORWAY	815 56480	www.samsung.com/no/support
SWEDEN	0771 726 786	www.samsung.com/se/support



DC68-03912B-00