

SMC 654 F/BT/IXL

INDUKTIONSHÄLL - W COLLECTION - 6TH SENSE SMARTSET

Whirlpool

SENSING THE DIFFERENCE



- 6TH SENSE teknik
- SmartSet med 6 auto-funktioner: koka, sjuda, varmhålla, smälta, brygga kaffe/moka & ChefControl
- EasyDisplay med en touch-slide kontroll för varje zon
- Unik iXelium ytbehandling som skyddar mot repor och smuts
- FlexiSide, flexibel kokzon för stora eller små grytor

- 4 induktionszoner
- Antal effektlägen: 18+booster
- Antal zoner med booster: 4
- ChefControl funktion, gör det möjligt att aktivera en stor zon med olika förinställda värmenivåer (låg-medel-hög)
- Automatisk kärllavkänning
- Lågtemperaturfunktion för smältning
- Barnlås, Restvärmeindikering
- Timerfunktion

- Anslutningseffekt: 7200 W
- Anslutningskabel medföljer
- **Produktmått (HxBxD): 52x650x510 mm**



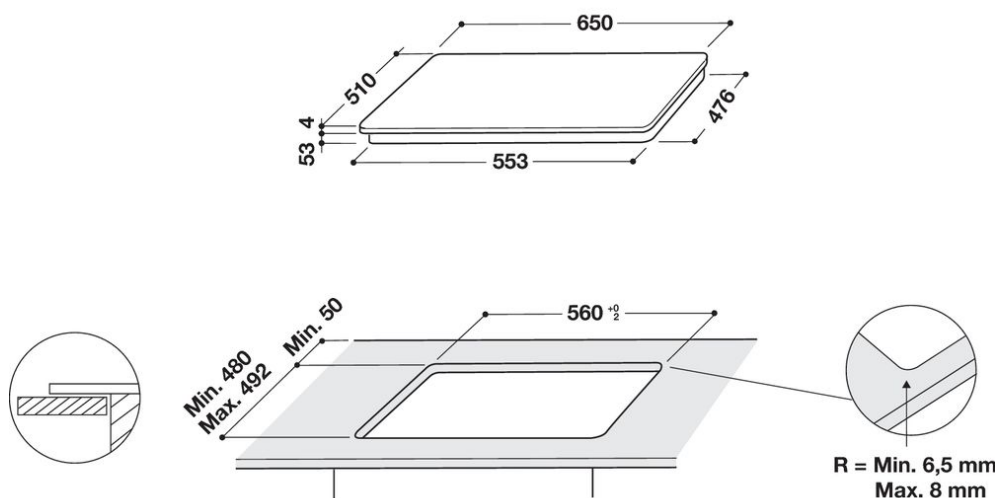
SMARTSET - FÖRSTA STEGET TILL VÄLLAGADE MÅLTIDER

Whirlpools hällar med SmartSet har sex förinställda automatiska funktioner. Du behöver bara välja ett program och hällen justerar automatiskt värmen och tillagningstiden. Gör det enkelt att få perfekta resultat varje gång.



FLEXISIDE - PLATS FÖR KOKKÄRL I ALLA STORLEKAR

FlexiSide gör det möjligt att använda avlånga kokkärl. Kokzonerna kan användas var och en för sig eller länkas samman vertikalt och fungera som en stor zon.



Färg: Svart/
iXelium yta

SMC 654 F/BT/IXL 859991041220 8003437207488