

# Bruks- och monteringsanvisning

## Kylprodukter



Läs **ovillkorligen** bruks- och monteringsanvisningen före uppställning, installation och idrifttagning. På så vis undviker du skador och olyckor.

# Innehåll

---

<b>Säkerhetsanvisningar och varningar</b> .....	4
<b>Bidra till att skona miljön</b> .....	11
<b>Energispartips</b> .....	12
<b>Beskrivning av skåpet</b> .....	14
<b>Tillbehör</b> .....	16
Medföljande tillbehör .....	16
Extra tillbehör .....	16
<b>Koppla in och stänga av skåpet</b> .....	18
Innan den första användningen .....	18
Ansluta skåpet .....	18
Använda skåpet .....	18
Koppla in kylskåpet .....	18
Stänga av skåpet .....	19
Om skåpet ska stå oanvänt under en längre tid .....	19
<b>Rätt temperatur</b> .....	20
... i kyldelen .....	20
Temperaturvisning .....	20
Ställa in temperatur .....	21
<b>Använda snabbkylningsfunktionen och DynaCool</b> .....	22
Snabbkylningsfunktionen .....	22
Funktionen DynaCool .....	23
<b>Dörrlarm</b> .....	24
<b>Göra ytterligare inställningar</b> .....	25
Temperaturdisplayens ljusstyrka .....	25
Ändra temperaturdisplayens ljusstyrka .....	25
Driftspärr $\text{---}\circ$ .....	26
Aktivera driftspärren .....	26
Stänga av driftspärren .....	26
<b>Förvara livsmedel i kylzonen</b> .....	27
Olika kylzoner .....	27
Inte lämpligt att ha i kylskåp .....	28
Vad du bör tänka på redan när du köper dina livsmedel .....	28
Förvara livsmedel rätt .....	29
<b>Ändra inredningen</b> .....	30
Flytta hyllplan .....	30

---

Flytta dörrhyllor och flaskhyllor .....	30
Flytta flaskstödet .....	31
Flytta flaskhylla .....	31
Ta ut och sätta in frukt- och grönsakslådan .....	32
Sätta in lådan .....	32
<b>Avfrostning</b> .....	<b>33</b>
<b>Rengöring och skötsel</b> .....	<b>34</b>
Anvisningar för rengöringsmedel.....	34
Förbereda skåpet för att göra rent det .....	35
Rengöra insida och tillbehör.....	36
Rengöra skåpets front och sidoväggar .....	37
För produkter i rostfritt stål gäller .....	37
Rengöra ventilationsöppningarna .....	37
Rengöra baksida - kompressor och metallgaller.....	37
Rengöra dörrarnas tätning.....	37
<b>Hur man klarar av mindre fel själv</b> .....	<b>39</b>
<b>Orsaker till ljud</b> .....	<b>44</b>
<b>Miele service</b> .....	<b>45</b>
Få hjälp vid eventuella störningar .....	45
Miele-garanti.....	45
<b>Elanslutning</b> .....	<b>46</b>
Ansluta skåpet.....	47
<b>Uppställningsanvisningar</b> .....	<b>48</b>
Uppställningsplats.....	48
Klimatklass .....	49
Ventilation .....	49
Montera medföljande väggavståndshållare .....	49
Ställa upp skåpet.....	50
Bygga in skåpet mellan köksskåp .....	51
Uppställningsmått .....	53
<b>Ändra dörrupphängning</b> .....	<b>54</b>
<b>Rikta dörren</b> .....	<b>58</b>

## Säkerhetsanvisningar och varningar

---

Detta skåp uppfyller gällande säkerhetskrav. Ett felaktigt bruk kan dock leda till personskador och skador på föremål.

Läs bruks- och monteringsanvisningen noga innan du börjar använda skåpet. Det är viktigt eftersom den innehåller information om inbyggnad, säkerhet, användning och underhåll. I och med det undviker du olyckor och skador på skåpet.

Miele tar inget ansvar för skador som orsakats av att säkerhetsanvisningarna och varningarna inte har följts.

Spara bruks- och monteringsanvisningen och överlämna den vid ägarbyte.

### Användningsområde

► Skåpet är avsett att användas i privata hushåll och i hushållsliknande miljöer.

Det är inte avsett att användas utomhus.

► Skåpet är endast avsett att användas i hushåll eller i hushållsliknande miljöer för kylning och förvaring av livsmedel för hushållsbruk. Alla andra användningssätt är otillåtna och kan innebära fara för användaren.

► Skåpet lämpar sig inte för lagring och kylning av mediciner, blodplasma, laborariepreparat och liknande ämnen eller produkter. Vid sådan användning kan de lagrade sakerna/varorna skadas eller förstöras. Vidare är skåpet inte lämpat att användas på platser med risk för explosion.

Miele ansvarar inte för skador som har uppkommit till följd av otillåten eller felaktig användning.

## Säkerhetsanvisningar och varningar

---

▶ Personer, som på grund av sina fysiska, sensoriska eller mentala förmågor eller på grund av oerfarenhet eller okunskap inte kan använda skåpet på ett säkert sätt, får endast använda det under uppsikt eller anvisning av en ansvarig person.

Dessa personer får endast använda skåpet utan uppsikt om de har blivit instruerade i hur det ska användas samt förstått vad som kan gå fel.

### Om det finns barn i hemmet

▶ Barn under åtta år bör hållas borta från skåpet. De får endast använda det under uppsikt.

▶ Barn från åtta år och uppåt får endast använda skåpet utan uppsikt under förutsättning att de känner till hur man använder det på ett säkert sätt. Barn måste kunna se och förstå riskerna med en felaktig användning.

▶ Barn får inte rengöra eller underhålla skåpet utan uppsikt.

▶ Håll uppsikt över barn som befinner sig i närheten av skåpet. Låt inga barn leka med det.

▶ Kvävningrisk! Barn kan under lek linda in sig i förpackningsmaterial (till exempel plastfolie) eller dra det över huvudet och kvävas. Håll därför barn borta från förpackningsmaterial.

### Teknisk säkerhet

▶ Kylsystemets täthet är kontrollerad. Skåpet uppfyller gällande säkerhetsbestämmelser och EG-riktlinjer.

## Säkerhetsanvisningar och varningar

---

► Detta skåp innehåller köldmedlet Isobutan (R600a), en miljömåsig hållbar men brännbar naturgas. Den skadar inte ozonskiktet och förstärker inte växthuseffekten.

Användning av detta miljövänliga köldmedium har delvis lett till ökat driftljud. Förutom ljud från kompressorn kan det också uppstå strömning ljud i hela kylsystemet. Dessa effekter kan tyvärr inte undvikas. De påverkar dock inte skåpets prestanda.

Se till att inga delar av kylsystemet skadas under transport, uppställning och montering. Utsprutande köldmedium kan leda till ögonskador!

Vid skador:

- Undvik öppen eld och saker som är lättantända.
- Bryt strömmen till skåpet.
- Vädra rummet där skåpet står i några minuter och
- kontakta Miele service.

► Ju mer köldmedium ett skåp innehåller, desto större måste rummet där det står vara. Om det skulle uppstå läckage kan det i allför små rum bildas en lättantändlig blandning av gas och luft. Rummet måste vara minst 1 m<sup>3</sup> per 8 g köldmedium. Mängden köldmedium framgår av typskylten som finns inuti skåpet.

► Anslutningsinformationen (säkring, frekvens och spänning) på typskylten måste absolut överensstämma med elnätets för att undvika skador på skåpet. Jämför denna information före anslutning. Rådfråga en elektriker vid tveksamhet.

► Skåpets elektriska säkerhet garanteras endast om det ansluts till ett jordat eluttag som är installerat enligt gällande föreskrifter. Det är mycket viktigt att denna grundläggande säkerhetsföresättning är uppfylld. Låt en elektriker kontrollera installationen vid tveksamhet.

► Tillförlitlig och säker drift av skåpet garanteras endast när det är anslutet till det offentliga elnätet.

## Säkerhetsanvisningar och varningar

---

- ▶ För att undvika risker för användaren måste anslutningskabeln, om den är skadad, bytas ut av Miele service eller en av Miele auktoriserad fackman.
- ▶ Grenuttag eller förlängningskablar uppfyller inte den nödvändiga säkerheten (brandfara). Anslut inte skåpet till elnätet med hjälp av sådana.
- ▶ Om spänningsförande delar eller nätanslutningskabeln kommer i kontakt med fukt kan det orsaka kortslutning. Ta därför inte skåpet i bruk på platser där exempelvis mycket fukt och stänk kan förekomma (till exempel garage, tvättstugor och så vidare).
- ▶ Detta skåp får inte användas på platser som inte är fasta (till exempel båtar).
- ▶ Ett skadat skåp kan vara en fara för din säkerhet. Kontrollera att det inte har några synliga skador. Ta aldrig ett skadat skåp i drift.
- ▶ Vid installation, underhållsarbeten och reparationer måste skåpet vara spänningsfritt. Det är det endast i något av följande fall:
  - När säkringarna är frånslagna.
  - När skruvsäkringarna är helt utskruvade.
  - När anslutningskabeln är utdragen ur eluttaget. Dra i stickproppen, inte i anslutningskabeln, för att bryta strömmen.
- ▶ Ej fackmässigt utförd installation, underhåll och reparation kan medföra avsevärda risker för användaren. Installationer, underhåll och reparationer får endast utföras av en av Miele auktoriserad fackman.
- ▶ Garantin upphör om skåpet repareras av någon annan än av Miele auktoriserad service.
- ▶ Endast om originalreservdelar används garanterar Miele att alla säkerhetskrav uppfylls. Defekta delar får endast bytas ut mot originalreservdelar.

# Säkerhetsanvisningar och varningar

---

## Användning

- ▶ Beroende på skåpets klimatklass får vissa fastställda rumstemperaturer inte över- eller underskridas. Klimatklassen står på typskylten inuti skåpet. Låg rumstemperatur leder till att kompressorn bara är inkopplad kortare stunder och på så vis kan skåpet inte hålla den erforderliga temperaturen.
- ▶ Om ventilationsöppningarna täcks för eller blockeras ökar energiförbrukningen och skador på skåpet kan inte uteslutas.
- ▶ Om fett- eller oljehaltiga livsmedel förvaras i skåpet eller i skåpdörren, se till att det fett eller den olja som eventuellt rinner ut inte kommer i kontakt med skåpets plastdelar. Då kan spänningssprickor i plasten bildas som kan leda till att plasten spricker helt.
- ▶ Förvara inga explosiva ämnen eller produkter med antändliga drivgaser (till exempel sprayburkar) i skåpet. Lättantändliga gasblandningar kan antändas av elektriska komponenter.  
Risk för brand och explosion!
- ▶ Använd inga elektriska maskiner i skåpet (till exempel för att tillverka mjukglass). Det kan leda till att det uppstår gnistor.  
Risk för explosion!
- ▶ Vid förtäring av livsmedel som förvarats för länge finns risk för matförgiftning. Hållbarheten beror på flera faktorer, såsom exempelvis varans färskhet, dess kvalitet och förvaringstemperatur. Kontrollera hållbarhetsdatum och livsmedelstillverkarens förvaringsanvisningar!
- ▶ Använd bara originaldelar från Miele. Om ej godkända tillbehör används gäller inte längre garanti och/eller produktansvar och Miele kan inte längre garantera att säkerhetsbestämmelserna uppfylls.



# Säkerhetsanvisningar och varningar

---

## För ytor i rostfritt stål gäller:

- ▶ Ytan som är överdragen med rostfritt stål blir förstörd av klister och tappar sin smutsavvisande effekt. Sätt därför inte fast några självhäftande lappar, tejp, skyddstejp eller annat liknande på den rostfria ytan.
- ▶ Ytan är repkänslig. Till och med magneter kan orsaka repor.

## Rengöring och skötsel

- ▶ Behandla aldrig tätningarna med olja eller fett. De blir då porösa med tiden.
- ▶ Ångan i en ångrengörare kan tränga fram till spänningsledande delar och orsaka kortslutning. Använd därför aldrig ångrengörare vid rengöring av skåpet.
- ▶ Spetsiga och vassa föremål skadar kylslingorna och skåpet slutar fungera. Använd därför aldrig spetsiga eller vassa föremål för att
  - ta bort frost- och isskikt
  - lossa isblock och fastfrusna livsmedelsförpackningar.
- ▶ Ställ aldrig in elektriska värmeelement eller stearinljus i skåpet för avfrostning. Plasten skadas.
- ▶ Använd inga sprayer eller avisningsmedel. De kan bilda explosiva gaser, innehålla för plasten skadliga lösnings- eller drivmedel eller vara hälsovådliga.

## Transport

- ▶ Transportera alltid skåpet stående och i transportförpackningen för att det inte ska skadas.
- ▶ Var alltid två när ni transporterar och flyttar skåpet eftersom det är mycket tungt. Risk för personskador och skador på skåpet!

# Säkerhetsanvisningar och varningar

---

## Hantering av uttjänat skåp

▶ Se till att göra dörrlåset obrukbart innan skåpet lämnas in för återvinning.

Därmed förhindras att barn som leker råkar låsa in sig och därmed utsätts för livsfara.

▶ Utsprutande köldmedium kan leda till ögonskador. Skada inga delar av skåpets kylsystem genom att exempelvis

- sticka hål på förångarens kylmedelskanaler
- bryta av rörledningar
- skrapa av ytbeläggningar.

### Symbol på kompressorn (beroende på modell)

Denna anvisning har endast betydelse vid återvinning. Vid normal drift är det ingen fara!



▶ Oljan i kompressorn kan vara dödlig om man sväljer den eller om den kommer ner i luftvägarna.

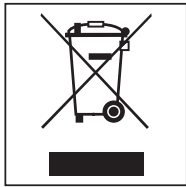
## Transportförpackning

Förpackningen skyddar skåpet mot transportskador. Förpackningsmaterialen är valda med hänsyn till miljön och är därför återvinningsbara.

Förpackning/emballage som återförs till materialkretsloppet innebär minskad råvaruförbrukning och mindre mängder avfall.

## Hantering av uttjänat skåp

Uttjänade elektriska och elektroniska produkter innehåller i många fall material som kan återanvändas. Men de innehåller även skadliga ämnen som är nödvändiga beståndsdelar för dess funktion och säkerhet. Om sådana ämnen hamnar i hushållsavfallet eller hanteras på fel sätt kan det medföra skador på människors hälsa och på miljön. Kasta därför på inga villkor det uttjänade skåpet i hushållsavfallet.



Lämna istället in uttjänade elektriska och elektroniska produkter till en kommunal återvinningsstation, en försäljare eller till Miele. Du är själv ansvarig för att radera eventuella personliga uppgifter som kan stå på produkten.

Se till att rören i skåpet inte går sönder innan skåpet lämnas in för miljövänligt omhändertagande så att köldmediet i kylkretsloppet och oljan i kompressorn inte läcker ut.

Se till att det uttjänade skåpet förvaras barnsäkert tills det lämnas in. Se även information i bruksanvisningen under rubriken "Säkerhetsanvisningar och varningar".

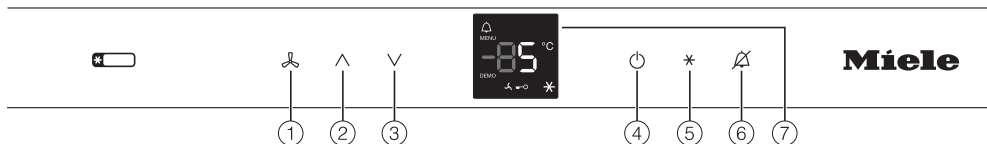
# Energispartips

	<b>Normal energiförbrukning</b>	<b>Ökad energiförbrukning</b>
<b>Uppställning/skötsel</b>	I ventilerade rum.	I stängda, oventilerade rum.
	Skyddad från direkt solljus.	I direkt solljus.
	Inte bredvid en värmekälla (element och/eller spis).	Bredvid en värmekälla (element och/eller spis).
	Vid idealisk rumstemperatur på 20 °C.	Vid hög rumstemperatur från 25 °C.
	Täck inte över ventilationsöppningarna och rengör dem regelbundet från damm.	Vid övertäckta och igendammade ventilationsöppningar.
	Damma av kompressor och metallgaller (värmväxlare) på baksidan av skåpet minst en gång om året.	Vid mycket damm på kompressor och metallgaller (värmväxlare).
<b>Temperaturinställning</b>	Kyldele 4 till 5 °C	Ju lägre temperatur, desto högre energiförbrukning!

	<b>Normal energiförbrukning</b>	<b>Ökad energiförbrukning</b>
<b>Använda skåpet</b>	När lådorna, hyllplanen och dörrhyllorna är placerade som vid leverans.	
	Öppna dörren endast vid behov och så snabbt som möjligt. Sortera livsmedlen.	Om dörren öppnas ofta och länge blir det kylförlust och varm luft strömmar in. Skåpet försöker kyla ner och kompressorns gångtid ökar.
	Ta med en kylväska när du handlar och placera ut livsmedlen jämnt i skåpet. Sätt tillbaka livsmedel som du har tagit ut snabbt igen innan de börjar tina. Låt varm mat och dryck svalna innan den ställs in i skåpet.	Varm mat för med sig värme in i skåpet. Skåpet försöker kyla ner och kompressorns gångtid ökar.
	Förpacka livsmedlen väl eller förvara dem väl övertäckta.	Förångning och kondensering av vätska i skåpet orsakar minskad kyleffekt
	Låt frysta livsmedel tina i kylzonen.	
	För att luftcirkulationen ska fungera bör lådor och hyllplan inte vara överfyllda.	En försämrad luftström orsakar minskad kyleffekt.

# Beskrivning av skåpet

## Manöverpanel

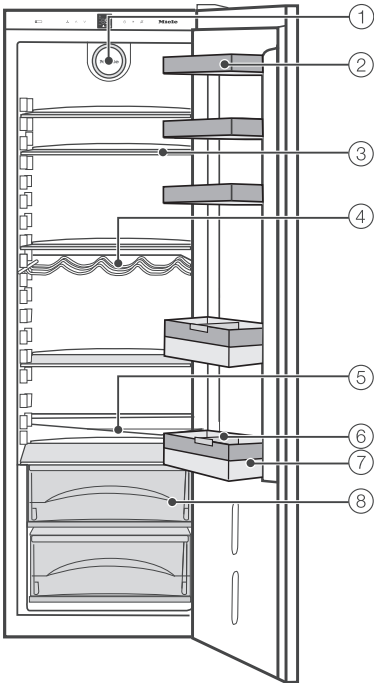


- ① Till/från-koppling av DynaCool
- ② Inställning av temperatur (∧ varmare)
- ③ Inställning av temperatur (∨ kallare)
- ④ Till- och frånkoppling av hela skåpet
- ⑤ Till- och frånkoppling av snabbkylningsfunktionen
- ⑥ Avstängning av dörrlarmet
- ⑦ Display med temperaturvisning och symboler (symbolerna är enbart synliga vid användning, för symbolförklaring se tabell)

## Symboler i displayen

Symbol		Funktion
	Alarm	blinker under ett dörrlarm
*	Snabbkylning	lyser vid inkopplad snabbkylning
	Driftspärr	lyser vid inkopplad driftspärr
	DynaCool - dynamisk fläktkylning	lyser vid inkopplad DynaCool
DEMO	Demoläge	Demoläget aktiverades. Kontakta Miele Service.
MENU	Inställningsläge MENY	lyser medan inställningarna görs

## Beskrivning av skåpet



- ① Fläkt
- ② Ägghållare
- ③ Hyllplan
- ④ Flaskhylla
- ⑤ Uppsamlingsränna och avloppsrör för avfrostningsvatten
- ⑥ Flaskhållare
- ⑦ Flaska/dörrhylla
- ⑧ Frukt- och grönsakslådor

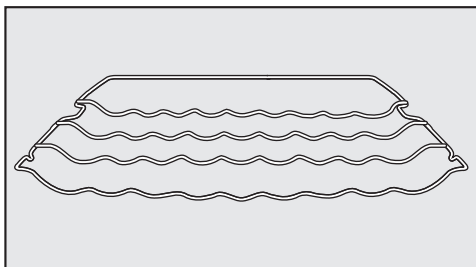
För enklare uppställning finns grepp för transport upptill på skåpets baksida och transporthjul under skåpet.

Denna bild visar ett exempel.

# Tillbehör

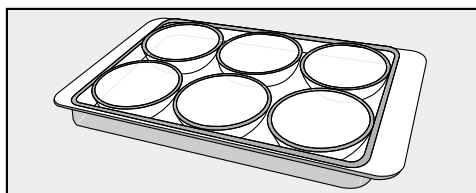
## Medföljande tillbehör

### Flaskhylla



Med flaskhyllan kan du förvara flaskor liggande och därmed platsbesparande. Flaskhyllan kan sättas in på olika ställen i skåpet.

### Ägghållare



## Extra tillbehör

Passande till skåpet finns tillbehör och rengörings- och skötselmedel att köpa.

### Mikrofibertrasa för allrengöring

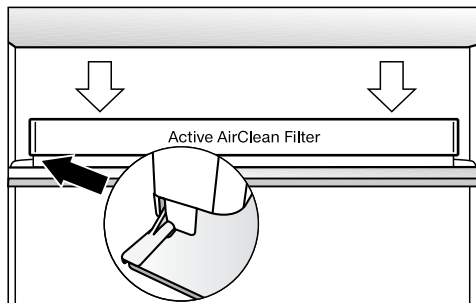
Med mikrofibertrasan får du enkelt bort fingeravtryck och lättare smuts på fronten i rostfritt stål, manöverpaneler, fönster, möbler, vindrutor och så vidare.

### Flaskhylla

Fler flaskhyllor än de som redan finns kan sättas in i skåpet.

### Kolfilter med hållare KKF-FF (Active AirClean)

Kolfiltret neutraliserar oangenäm lukt i kyldelen och ger bättre luftkvalitet.



Kolfiltrets hållare sätts på hyllplanets bakre skyddslist. Den kan sättas var som helst.

### Byte kolfilter KKF-RF (Activ AirClean)

Passande bytesfilter för hållaren (Active AirClean) finns att köpa. Vi rekommenderar att byta kolfilter var sjätte månad.



Extra tillbehör kan du beställa i Miele's online-shop. Du kan även köpa dem via Miele's reservdelsavdelning (se information i slutet av denna bruksanvisning) och hos Miele's återförsäljare.

# Koppla in och stänga av skåpet

---

## Innan den första användningen

### Förpackningsmaterial

- Ta bort allt förpackningsmaterial som finns inuti skåpet.

### Skyddsfilm

De rostfria panelerna på dörrhyllorna och de rostfria listerna på flaskhyllorna är försedda med skyddsfilm som skyddar skåpets delar vid transport. Dessutom är skåpets dörr och eventuellt också sidoväggarna försedda med en skyddsfilm.

- Dra av skyddsfilmen först när skåpet är på plats.

### Rengöring och skötsel

Beakta anvisningarna i avsnittet "Rengöring och skötsel".

- Rengör skåpet invändigt och även alla tillbehör.

## Ansluta skåpet

- Anslut skåpet till elnätet såsom beskrivs i avsnittet "Elanslutning".

## Använda skåpet

Det räcker med att röra vid touchknapparna för att använda skåpet.

## Koppla in kylskåpet



- Tryck på Till/Från-knappen.

I displayen lyser temperaturvisningen. Här visas den aktuella temperaturen i kylskåpet.

När DEMO visas i displayen så är demoläget aktiverat. Kontakta Miele service.

Kylningen påbörjas och innerbelysningen tänds när kylskåpsdörren öppnas.


# Koppla in och stänga av skåpet

## Stänga av skåpet




- Tryck på Till/Frånknappen.

Temperaturvisningen slocknar.

Om det inte går, är driftspärren  aktiverad (se avsnittet "Ytterligare inställningar - Avaktivera driftspärr").

Kylningen är avstängd.

## Om skåpet ska stå oanvänt under en längre tid

 Om skåpet är avstängt en längre tid men inte är rengjort kan det bildas mögel om dörren är stängd. Rengör skåpet.

Om skåpet inte ska användas under en längre tid:

- Stäng av skåpet.
- Dra ut stickproppen eller skruva ur säkringen.
- Rengör skåpet.
- Låt skåpet stå öppet för att det ska luftas tillräckligt och för att undvika att det uppstår lukt.

## Rätt temperatur

---

Det är mycket viktigt att livsmedlen förvaras i rätt temperatur. Livsmedel förstörs snabbt av mikroorganismer men med rätt förvaringstemperatur kan processen förhindras eller fördröjas. Temperaturen påverkar mikroorganismernas tillväxttakt. Nedbrytningsprocessen av livsmedlen går långsammare ju lägre temperaturen är.

Temperaturen i skåpet stiger

- ju oftare dörren öppnas och ju längre tid den står öppen
- ju mer livsmedel som läggs in
- ju varmare livsmedlen som läggs in är
- ju högre den omgivande rumstemperaturen är. Beroende på skåpets klimatklass får vissa fastställda rumstemperaturer inte över- eller underskridas.

### ... i kyldelen

I kyldelen rekommenderar vi en temperatur på **4 °C**.

### Temperaturvisning

I displayen visas den **faktiska temperaturen i mitten av kylzonen** som råder för tillfället.

Beroende på rumstemperatur och inställning kan det dröja några timmar tills den önskade temperaturen har uppnåtts och permanent visas i displayen.

## Ställa in temperatur

Temperaturen ställer du in med hjälp av de båda knapparna under temperaturdisplayen.



- Tryck på touchknappen för att sänka temperaturen.



- Tryck på touchknappen för att höja temperaturen.

Under tiden som temperaturen ställs in blinkar den inställda temperaturen.

Du kan se följande förändringar i temperaturdisplayen när du trycker på knapparna:

- En knapptryckning: Den **senast inställda temperaturen** blinkar.
- För varje ytterligare knapptryckning: Temperaturen ändras i steg om 1 °C.
- Om du låter fingret vara kvar på touchknappen: Temperaturen ändras löpande.

Ungefär fem sekunder efter den senaste knapptryckningen visas automatiskt den **faktiska** temperaturen som råder just för tillfället i skåpet.

**Tips!** När du har ändrat temperaturen, kontrollera temperaturvisningen **efter cirka sex timmar om skåpet inte är helt fullt och efter cirka 24 timmar om skåpet är helt fullt**. Först då är den verkliga temperaturen inställd.

## Möjliga inställningsvärden för temperaturen

Temperaturen kan ställas in från 2 °C till 9 °C.

# Använda snabbkylningsfunktionen och DynaCool

---

## Snabbkylningsfunktionen

Med snabbkylningsfunktionen kyls skåpet mycket snabbt ner till det kallaste värdet (beroende på rumstemperatur).

Snabbkylning rekommenderas om stora mängder livsmedel eller dryck snabbt ska kylas ner.

### Koppla in snabbkylningsfunktionen



- Tryck på knappen för snabbkylning.

Symbolen för snabbkylning \* visas i displayen.

Temperaturen i kylzonen sjunker eftersom skåpet arbetar med högsta möjliga kyleffekt.

## Stänga av snabbkylningsfunktionen

Snabbkylningsfunktionen stängs av automatiskt efter cirka 6-12 timmar. Symbolen för snabbkylning \* släcks och skåpet arbetar vidare med normal kyleffekt.

För att spara energi kan du stänga av snabbkylningsfunktionen själv så snart livsmedel och/eller dryck är tillräckligt kalla.



- Tryck på knappen för snabbkylning.

Symbolen för snabbkylning \* slocknar i displayen.

Kylningen börjar arbeta med normal effekt igen.

# Använda snabbkylningsfunktionen och DynaCool

## Funktionen DynaCool

Utan den dynamiska fläktkylningen (DynaCool) uppstår olika temperaturzoner i kyldelen på grund av den naturliga luftcirkulationen (den kalla, tunga luften sjunker till de nedre delarna). Dessa temperaturzoner ska användas vid förvaring av livsmedel (se avsnittet "Förvara livsmedel i kyldelen").

Om du någon gång vill lägga in en större mängd livsmedel (till exempel för en fest), är det med hjälp av den dynamiska fläktkylningen möjligt att uppnå en relativt jämn temperaturfördelning i hela kyldelen. På detta sätt kyls alla livsmedel i kyldelen ungefär lika mycket. Temperaturen kan ställas in.

Den dynamiska fläktkylningen bör även kopplas in vid

- hög rumstemperatur (från cirka 30 °C)
- hög luftfuktighet.

## Koppla in dynamisk fläktkylning



- Tryck på knappen för DynaCool.

I displayen visas symbolen .

Fläkten är aktiverad. På vissa skåp kopplas den in först när kompressorn går.

## Stänga av dynamisk fläktkylning

Eftersom energiförbrukningen ökar något när den dynamiska fläktkylningen är inkopplad, ska du stänga av den när du använder skåpet under normal användning.



- Tryck på knappen för DynaCool.

Symbolen för  slocknar i displayen och fläkten är avstängd.

För att spara energi stängs fläkten av automatiskt under en kortare tid när kylskåpsdörren öppnas.

# Dörrlarm

---

När dörren har stått öppen längre än cirka 60 sekunder ljuder en varningssignal.

Så snart dörren stängs tystnar varningssignalen.

## Stänga av dörrlarmet i förtid

Om du skulle bli störd av varningssignalen kan du stänga av den i förtid.



- Tryck på knappen för avstängning av dörrlarmet.

Varningssignalen stängs av.



### Temperaturdisplayens ljusstyrka

Du kan anpassa temperaturvisningens ljusstyrka efter ljusförhållandena i omgivningen.

Ljusstyrkan kan ändras stegvis från  $h\ 0$  (ingen belysning) till  $h\ 5$  (max ljusstyrka).

### Ändra temperaturdisplayens ljusstyrka



- Tryck på knappen för snabbkylning i cirka fem sekunder.

I displayen visas symbolen **MENY**,  $c$  blinkar.



- Tryck på en av knapparna för temperaturinställning upprepade gånger tills  $h$  visas i displayen.



- Tryck på knappen för snabbkylning.



- Genom att trycka på knapparna för inställning av temperatur kan du nu ställa in displayens ljusstyrka. Du kan välja mellan lägena  $h\ 0$  till  $h\ 5$ .



- Tryck på snabbkylningsknappen för att spara inställningen.

Nu är ljusstyrkan inställd på det nya läget.



- Avsluta inställningsläget genom att trycka på Till/Från-knappen. Annars växlar elektroniken automatiskt tillbaka till normaldrift efter cirka 5 minuter.

# Göra ytterligare inställningar

## Driftspärr $\text{---}\circ$

På så vis förhindrar du att personer, exempelvis barn, stänger av skåpet eller ändrar inställningar.

### Aktivera driftspärren



- Tryck på knappen för snabbkylning i cirka fem sekunder.

I displayen visas symbolen MENY, dessutom blinkar  $\epsilon$ .



- Tryck på knappen för snabbkylning igen.

I displayen visas  $\epsilon$  7.

- Om du vill koppla in driftspärren så väljer du  $\epsilon$  7 genom att trycka på knappen för snabbkylning.
- Om du vill avbryta förloppet så trycker du på Till/Från-knappen två gånger.

När driftspärren är inkopplad lyser symbolen  $\text{---}\circ$  i displayen.



- Avsluta inställningsläget genom att trycka på Till/Från-knappen. Annars växlar elektroniken automatiskt tillbaka till normaldrift efter cirka 5 minuter.

## Stänga av driftspärren



- Tryck på knappen för snabbkylning i cirka fem sekunder.

I displayen visas symbolen MENY, dessutom blinkar  $\epsilon$ .



- Tryck på knappen för snabbkylning igen.

I displayen visas  $\epsilon$  0.

- Om du vill stänga av driftspärren så trycker du på  $\epsilon$  0, genom att trycka på snabbkylningsknappen igen.
- Om du vill avbryta förloppet så trycker du på Till/Från-knappen två gånger.

När driftspärren är avstängd så slocknar symbolen för driftspärren  $\text{---}\circ$  i displayen.



- Avsluta inställningsläget genom att trycka på Till/Från-knappen. Annars växlar elektroniken automatiskt tillbaka till normaldrift efter cirka 5 minuter.

# Förvara livsmedel i kylzonen

## Explosionsrisk!

Förvara inga explosiva ämnen eller produkter med brännbara drivgaser (till exempel sprayburkar) i skåpet.

## Om fett- eller oljehaltiga livsmedel förvaras i skåpet eller i skåpdörren,

se till att det fett eller den olja som eventuellt rinner ut inte kommer i kontakt med skåpets plastdelar. Då kan spänningssprickor i plasten bildas som kan leda till att plasten spricker helt.

Se till att eventuellt fett eller olja som rinner ut inte kommer åt plastdelarna.

## Olika kylzoner

På grund av den naturliga luftcirkulationen uppstår det olika temperaturzoner i kyldelen.

Den kalla, tunga luften sjunker. Använd de olika kylzonerna för förvaring av livsmedel.

Förvara inte livsmedlen för nära varandra. Luften kan då inte cirkulera som den ska.

Täck inte för fläkten på den bakre väggen - denna är mycket viktig för kyleffekten!

Livsmedel får inte komma i kontakt med den bakre väggen i skåpet eftersom de kan frysa fast där.

## Den varmaste zonen

Den varmaste zonen i kylan är högst uppe i skåpdörren. Här placerar du med fördel till exempel smör och ost. På så vis blir smöret lätt att bre och osten behåller sin arom.

## Den kallaste zonen

Den kallaste zonen är direkt ovanför frukt- och grönsakslådorna (beroende på modell) och mot den bakre väggen.

Använd dessa zoner för alla känsliga livsmedel och livsmedel som förstörs fort, som exempelvis:

- fisk, kött och fågel,
- korv och färdiglagad mat,
- ägg- eller gräddrätter/-bakverk,
- färsk deg, kak-, pizza- och pajdeg,
- färskost och andra liknande produkter,
- folieförpackade grönsaker och färska livsmedel med ett hållbarhetsdatum som baseras på förvaring i högst 4 °C.

# Förvara livsmedel i kylzonen

---

## Inte lämpligt att ha i kylskåp

Inte alla livsmedel är lämpade för förvaring i temperaturer under 5 °C eftersom de är känsliga mot kyla. Beroende på livsmedel kan utseende, konsistens, smak och/eller vitaminhalt ändras vid för kall förvaring.

Exempel på livsmedel som är känsliga mot kyla:

- ananas, avokado, banan, granatäpple, mango, melon, papaya, passionsfrukt, citrusfrukter (som till exempel citroner, apelsiner, mandariner och grapefrukt)
- frukt som ska mogna
- aubergine, gurka, potatis, paprika, tomat och zucchini
- hårdost (som till exempel parmesan).

## Vad du bör tänka på redan när du köper dina livsmedel

Den viktigaste förutsättningen för lång förvaring är hur färska livsmedlen är när du lägger in dem i skåpet. Hur färska livsmedlen är från början har en avgörande betydelse för hur länge de kan förvaras.

Tänk också på hållbarhetsdatum och rätt förvaringstemperatur.

Kylkedjan bör i möjligaste mån vara obruten. Se till att livsmedlen inte ligger för länge i en varm bil.

**Tips!** Ta med en kylväska när du handlar och placera ut livsmedlen jämnt i skåpet.

## Förvara livsmedel rätt

Förvara livsmedlen **övertäckta eller förpackade** i kylskåpet. På så sätt undviker du att livsmedlen tar åt sig lukt, att de torkar och att eventuella bakterier överförs mellan livsmedlen. Detta är särskilt viktigt vid förvaring av animaliska livsmedel.

Vid korrekt temperatur och hygien kan livsmedlens hållbarhet förlängas väsentligt.

## Frukt och grönsaker

Frukt och grönsaker kan förvaras oförpackade i frukt- och grönsakslådan.

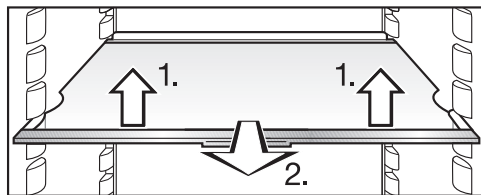
## Livsmedel med hög proteinhalt

Tänk på att livsmedel som innehåller mycket protein förstörs snabbare. Det vill säga skaldjur förstörs snabbare än fisk, och fisk förstörs snabbare än kött.

# Ändra inredningen

## Flytta hyllplan

Hyllplanen kan flyttas och anpassas till matvarornas höjd.



- Lyft hyllplanet lite lätt framtil, dra det en bit utåt. Lyft det med ursparningen över hyllhållarna och sätt sedan in hyllplanet på valfri höjd.

Kanten längst bak på hyllplanet ska peka uppåt så att livsmedlen inte kommer åt kyladelens bakre vägg och fryser fast.

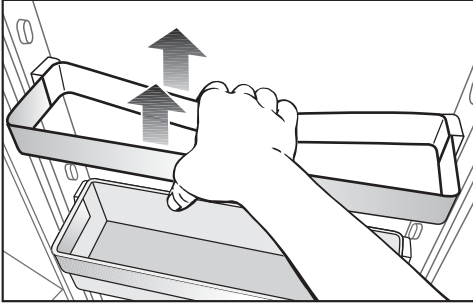
Hyllplanen är säkrade mot att oavsiktligt kunna dras ut genom utdrags-spärrar.

## Flytta dörrhyllor och flaskhyllor

Risk för skador!

Flytta bara dörrhyllor och flaskhyllor i skåpdörren när de är tomma.

- Ta ut lådan uppåt ur den rostfria ramen.
- Skjut den rostfria ramen uppåt och lyft ut den rakt utåt.
- Sätt in den rostfria ramen igen där du vill ha den. Tänk på att den sitter ordentligt.



- Vissa rostfria ramar går lättare att ta ut och sätta in om du fattar tag i den rostfria ramen och den bakre delen samtidigt när du tar ut den.

- Sätt in lådan i den rostfria ramen.

Du kan ta ut lådorna för tömning eller fyllning helt ur dörrhyllorna och sedan sätta in dem igen. Du kan även ställa lådorna med livsmedel direkt för servering på matbordet.

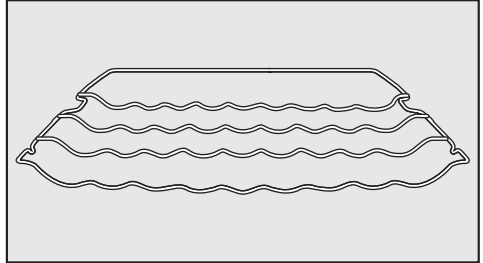
## Flytta flaskstödet

Du kan skjuta flaskhållaren åt höger eller vänster. Därigenom står flaskorna stadigare när skåpdörren öppnas och stängs.

Flaskstödet kan tas bort helt (till exempel för rengöring):

- Skjut den främre kanten på flaskstödet uppåt och haka ur flaskstödet.

## Flytta flaskhylla



Flaskhyllan kan sättas in var som helst i skåpet.

- Lyft flaskhyllan något framtill, dra den en bit utåt, lyft den med utsparringen över hyllhållarna och sätt sedan in den på valfri höjd.

Kanten längst in på hyllplanet ska peka uppåt så att livsmedlen inte kommer åt skåpets bakre vägg.

Flaskhyllan är säkrad mot att oavsiktligt kunna dras ut genom utdragsspärrar.


# Ändra inredningen

---

## Ta ut och sätta in frukt- och grönsakslådan

Frukt- och grönsakslådan på teleskop-skenor kan dras ut helt för att lägga i eller ta ut livsmedel samt för rengöring.

- Dra ut facket helt tills det tar stopp och lyft det uppåt.

 Skjut sedan in utdragsskenorna igen. På så vis kan du undvika skador.

## Sätta in lådan

- Lägg lådan på de helt inskjutna utdragsskenorna.
- Skjut in lådan i skåpet tills den snäpper fast.



## Kylskåpet

Skåpet avfrostas automatiskt.

När kompressorn är inkopplad kan det bildas fukt och rimfrost på den bakre väggen i skåpet. Du behöver inte ta bort detta eftersom det dunstar automatiskt av värmen från kompressorn.

Avfrostningsvattnet rinner via en uppsamlingsränna genom ett rör och ut i ett avdunstningssystem på skåpets baksida.



Avfrostningsvattnet måste alltid kunna rinna ut obehindrat.

Håll därför uppsamlingsrännan och avloppsröret rena.

# Rengöring och skötsel

⚠ Var noga med att det inte kommer in vatten i elektroniken eller belysningen.

⚠ Ångan från en ångrengörare kan komma åt strömförande delar och orsaka kortslutning.  
Använd inte ångrengöringsapparat.

Det får inte rinna rengöringsvatten genom avloppsröret.

Typskylten på insidan av skåpet får inte tas bort. Den behövs om det skulle uppstå fel.

## Anvisningar för rengöringsmedel

Använd endast rengörings- och vårdande medel som inte är skadliga mot livsmedel inuti skåpet.

För att undvika att ytorna skadas ska du **inte** använda följande vid rengöring:

- rengöringsmedel som innehåller soda, ammoniak, syra eller klorid
- kalklösande rengöringsmedel
- skurmedel i pulver eller flytande form
- rengöringsmedel som innehåller lösningsmedel
- rengöringsmedel för rostfritt stål
- diskmaskinsrengöringsmedel
- ugnsspray
- rengöringsmedel för glas eller fönsterputsmedel
- hårda disksvampar och borstar som repar
- rengöringssvampar för glaskeramiska ytor
- vassa metallskrapor.

Viktiga anvisningar för rengöring hittar du på de följande sidorna.

## Förbereda skåpet för att göra rent det

- Stäng av skåpet.

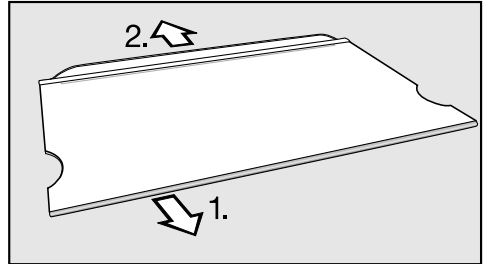
Temperaturindikeringen släcks och kylaggregatet stängs av.

- Dra ut stickproppen eller skruva ur säkringen.
- Ta ut livsmedlen ur skåpet och förvara dem på en kall plats.
- Ta bort dörrhyllorna och flaskhyllorna från skåpdörren.
- Ta ut alla andra löstagbara delar och diska dem.
- Vid rengöring av hyllorna i dörren, ta ut lådorna ur den rostfria ramen.

## Ta isär hyllplanet

Ta bort den rostfria listen och den bakre skyddslisten innan du rengör hyllplanet. Gör så här:

- Lägg hyllplanet på ett mjukt underlag (till exempel en diskhandduk).



- Dra av den rostfria listen genom att ta tag i den ena sidan för att sedan dra loss den i riktning mot den andra.
- Dra av skyddslisten.
- Sätt tillbaka de båda listerna på hyllplanet efter rengöringen.


# Rengöring och skötsel

## Rengöra insida och tillbehör

Rengör skåpet regelbundet, minst en gång i månaden.

Låt inte smuts få bita sig fast utan ta bort den direkt.

- Rengör **inuti** med en ren disksvamp, ljummet vatten och lite handdiskmedel.
- Torka sedan av allt med rent vatten efter rengöringen och torka sedan allt torrt med en trasa.


 De rostfria ytorna på hyllplanen eller dörrhyllorna tål inte maskindisk. Ta bort panelerna eller listerna innan du lägger in hyllorna eller hyllplanen i diskmaskinen.

- Låt skåpet stå öppet en liten stund för att det ska luftas tillräckligt och för att undvika att det uppstår lukt.

Följande delar **tål inte maskindisk**:

- de rostfria listerna
  - de bakre skyddslisterna på hyllplanen
  - alla lådor och lock till lådorna (beroende på modell)
  - flaskhyllan
- Diska dessa delar för hand.

Följande delar **kan maskindiskas**:

 Temperaturen på diskmaskinsprogrammet får maximalt vara 55 °C!

I kontakt med naturliga färgämnen som exempelvis morot, tomat och ketchup kan plastdelar i diskmaskinen missfärgas. Missfärgningen påverkar inte delarnas stabilitet.

- hyllplanen (utan lister)
- flaskstödet, smörbehållaren och ägg-hållaren (vad som ingår är beroende på modell)
- hyllor i dörren (utan rostfria ramar)
- hållare för kolfilter (finns att köpa som extra tillbehör)

## Rengöra skåpets front och sidoväggar

Om smuts får bita sig fast en längre tid kan det hända att den inte går att få bort.

Ytorna kan missfärgas och förändras. Ta bort smuts från fronten och sidoväggarna direkt.


Alla ytor är repkänsliga och i kontakt med olämpliga rengöringsmedel kan de missfärgas eller skadas.

Läs informationen "Anvisningar för rengöringsmedel" i början av detta avsnitt.

- Rengör ytorna med en ren trasa, handdiskmedel och varmt vatten. Du kan också rengöra den med en ren, fuktig mikrofibertrasa utan rengöringsmedel.
- Torka sedan av allt med rent vatten efter rengöringen och torka sedan allt torrt med en trasa.

### För produkter i rostfritt stål gäller

Fronten har ett ytskikt (CleanSteel) som skyddar mot smuts och underlättar rengöring.

 Behandla **inte ytorna med rengöringsmedel för rostfritt stål**. Yt-skiktet skadas då!


Behandla **inte ytorna med Miele's vårdande medel för rostfritt stål**. Det bildas då en synlig beläggning!

## Rengöra ventilationsöppningarna

Dammavlagringar ökar energiförbrukningen.


- Rengör ventilationsöppningarna regelbundet med pensel eller dammsugare (använd till exempel sugpenseln som medföljer Miele's dammsugare). Damm gör så att energiförbrukningen ökar.

## Rengöra baksida - kompressor och metallgaller

 Se till att kablar eller andra delar inte slits av, viks eller skadas när kompressorn och gallret rengörs.

Kompressorn och metallgallret (värmväxlaren) på skåpets baksida måste dammas av minst en gång per år. Damm ökar energiförbrukningen!

## Rengöra dörrarnas tätning

 Om dörrtätningen är skadad eller har glidit ur spåret, stängs dörrarna inte ordentligt, och kyleffekten minskar.

Det bildas kondensvatten i skåpet vilket kan leda till isbildning. Skada inte dörrtätningen och se till att den inte glider ur spåret.

Behandla aldrig dörrtätningen med olja eller fett. Tätningen blir då porös med tiden.

- Rengör dörrrens tätningsslistor regelbundet med rent vatten och torka torrt med en trasa.

# Rengöring och skötsel

---

## Efter rengöringen

- Sätt tillbaka alla delar i skåpet.
- Anslut skåpet igen och koppla in det.
- Koppla in snabbkylningsfunktionen en stund för att skåpet snabbt ska bli kallt.
- Lägg in livsmedlen i skåpet och stäng dörren.

## Hur man klarar av mindre fel själv

Du kan själv åtgärda de flesta störningar och fel som kan dyka upp under den dagliga användningen. Översikten nedan är en hjälp för detta.

Om du själv inte kan hitta eller åtgärda problemet, kontakta Miele service.

Öppna helst inte skåpdörren förrän felet åtgärdats. Detta för att inte förlora mer kyla än nödvändigt.

 Ej fackmässig installation, underhållsarbete eller reparation kan innebära allvarlig fara för användaren.

Installation och service får endast utföras av Miele service eller av Miele auktoriserad fackman.

Problem	Orsak och åtgärd
<b>Skåpet kyler inte, innerbelysningen fungerar inte när dörren är öppen.</b>	Skåpet är inte inkopplat. ■ Koppla in skåpet.
	Det kan hända att alla kontakter inte sitter i ordentligt. ■ Kontrollera att alla kontakter sitter i.
	Säkringen till huvudströmmen har gått eftersom skåpet, huvudströmmen eller någon annan maskin är trasig. ■ Kontakta en elektriker eller Miele service.
<b>Kompressorn är igång hela tiden.</b>	Det är inget fel! För att spara energi kopplas kompressorn om till ett lägre varvtal vid lägre kylbehov. På så vis ökar kompressorns gångtid.

## Hur man klarar av mindre fel själv

Problem	Orsak och åtgärd
<b>Kompressorn kopplas in allt oftare och under längre tid och temperaturen i skåpet är för låg.</b>	Ventilationsöppningarna i snickerierna är blockerade eller igendammade. <ul style="list-style-type: none"><li>■ Täck inte för ventilationsöppningarna.</li><li>■ Rengör ventilationsöppningarna regelbundet från damm.</li></ul>
	Skåpdörren har öppnats ofta eller så har en stor mängd livsmedel nyligen lagts in. <ul style="list-style-type: none"><li>■ Öppna skåpdörren endast vid behov och så kort tid som möjligt.</li></ul> Den nödvändiga temperaturen ställs in automatiskt efter en viss tid.
	Dörren är inte riktigt stängd. <ul style="list-style-type: none"><li>■ Stäng dörren.</li></ul> Den nödvändiga temperaturen ställs in automatiskt efter en viss tid.
	Rumstemperaturen är för hög. Ju högre rumstemperatur, desto längre tid är kompressorn igång. <ul style="list-style-type: none"><li>■ Följ anvisningarna i avsnittet "Uppställningsplats".</li></ul>
	Skåpet byggdes inte in ordentligt i nischen. <ul style="list-style-type: none"><li>■ Följ anvisningarna i avsnittet "Bygga in skåpet".</li></ul>
<b>Kompressorn kopplas in allt oftare och under längre tid och temperaturen i skåpet är för låg.</b>	Temperaturen är för lågt inställd. <ul style="list-style-type: none"><li>■ Ändra temperaturinställningen.</li></ul>
	Snabbkylningsfunktionen är fortfarande inkopplad. <ul style="list-style-type: none"><li>■ För att spara energi kan du själv koppla från snabbkylningen i förtid.</li></ul>
<b>Kompressorn kopplas in allt mer sällan och under kortare tid, vilket gör att temperaturen i skåpet stiger.</b>	Det är inget fel! Temperaturen är för hög. <ul style="list-style-type: none"><li>■ Ändra temperaturinställningen.</li><li>■ Kontrollera temperaturen en gång till efter 24 timmar.</li></ul>





# Hur man klarar av mindre fel själv

## Meddelanden i displayen

Problem	Orsak och åtgärd
<b>I displayen visas DEMO. Skåpet kyler inte men det går att göra övriga inställningar på skåpet.</b>	Demoläget är inkopplat. Demoläget gör så att skåpet kan presenteras i butik utan inkopplad kylning. För privat bruk behöver du inte denna inställning. ■ Kontakta Miele service.
<b>I displayen lyser <math>\rightarrow\circ</math>. Det går inte att stänga av skåpet.</b>	Driftspärren är inkopplad. ■ Stäng av driftspärren (se avsnittet "Ytterligare inställningar – Aktivera och avaktivera driftspärren").
<b>I displayen visas <math>F0</math> till <math>F9</math>.</b>	Det föreligger ett fel. ■ Kontakta Miele service.

# Hur man klarar av mindre fel själv

## Innerbelysningen fungerar inte

Problem	Orsak och åtgärd
<b>Innerbelysningen fungerar inte.</b>	<p>Skåpet är inte inkopplat.</p> <ul style="list-style-type: none"><li>■ Koppla in skåpet.</li></ul> <p>På grund av överhettning stängs innerbelysningen av automatiskt efter cirka 15 minuter när skåpdörren står öppen. Om så inte är fallet, föreligger ett fel.</p> <div data-bbox="404 427 1038 592" style="border: 1px solid gray; padding: 5px;"><p> Skaderisk på grund av elektriska stötar! Under lampskyddet finns strömförande delar. LED-belysningen får endast repareras och bytas av Miele service.</p></div> <div data-bbox="404 603 1038 831" style="border: 1px solid gray; padding: 5px;"><p> Skaderisk på grund av LED-belysning! Ljusintensiteten motsvarar laserklass 1/1M. Lampskydden får inte tas bort eller skadas eller tas bort på grund av skador! Risk för ögonskador! Titta inte in i LED-belysning (laserstrålning klass 1/1M) med optiska instrument (lupp eller liknande)!</p></div> <ul style="list-style-type: none"><li>■ Kontakta Miele service.</li></ul>

# Hur man klarar av mindre fel själv

## Allmänna problem med skåpet

Problem	Orsak och åtgärd
En varningssignal ljuder.	Dörrlarmet aktiverades. ■ Stäng dörren. Alarmsymbolen tystnar.
Baktill under skåpet vid kompressorn blinkar en LED-lampa (beroende på modell). Kompressorelektroniken är utrustad med en driftindikering och feldiagnos LED-kontrollampa.	Kontrollampan blinkar flera gånger var 5:e sekund. Ett fel har uppstått. ■ Kontakta Miele service.  Kontrollampan blinkar regelbundet var 15:e sekund. Inget fel. Blinkandet är normalt.
Skåpet känns varmt på utsidan.	Det är inget fel! Värmen som uppstår vid köldalstringen används för att undvika att kondens bildas.
Dörrtätningen är skadad eller måste bytas.	Dörrtätningen kan bytas utan verktyg. ■ Byt dörrtätningen. Den kan köpas i fackhandeln eller hos Miele's reservdelsavdelning.
Kylzonens botten är blöt.	Avloppsroret för avfrostningsvattnet är blockerat. ■ Rengör uppsamlingsrännan och avloppsroret.

## Orsaker till ljud

Helt normala ljud	Hur uppstår de?
<b>Brrrrr...</b>	Det brummande ljudet kommer från motorn (kompressorn). Det kan ibland låta något högre när motorn kopplas in.
<b>Blubb, blubb...</b>	Ett bubblande, gurglande eller surrande ljud kommer från köldmediet när det rinner genom rören.
<b>Klick...</b>	Ett klickande ljud hörs när termostaten kopplar in eller ur motorn.
<b>Sssrrrrr...</b>	I ett flerzons- eller NoFrost-skåp kan ett tyst susande ljud höras när luftströmmarna cirkulerar i skåpets inre delar.
<b>Knack...</b>	Ett knackande ljud hörs alltid när material expanderar i skåpet.
Tänk på att det är omöjligt att helt och hållet undvika motor- och strömningsljud i kylsystemet.	
Ljud som är enkla att åtgärda	Orsak och åtgärd
<b>Klapprande, slamrande och klirrande ljud</b>	Skåpet står ojämnt. Rikta skåpet med hjälp av ett vattenpass tills det står jämnt. Använd skruvfötterna under skåpet för detta.
	Skåpet kommer åt andra möbler eller maskiner. Öka avståndet mellan skåpet och möblerna eller maskinerna ifråga.
	Lådor och/eller hyllplan skallrar eller kärvar. Kontrollera de uttagbara delarna i skåpet och sätt tillbaka dem.
	Flaskor eller skålar kommer åt varandra. Flytta dessa en aning från varandra.

### **Få hjälp vid eventuella störningar**

Om det uppstår fel som du själv inte kan åtgärda, var god kontakta din Mieleåterförsäljare eller Miele service.

Du hittar telefonnummer på baksidan av den här anvisningen.

Service behöver modellbeteckning och tillverkningsnummer. Båda dessa uppgifter finns på typskylten.

Typskylten befinner sig inne i skåpet.

### **Miele-garanti**

Vid sidan av gällande lagstiftning tillämpas EHL:s konsumentbestämmelser.

## Elanslutning

---

Skåpet får bara anslutas med hjälp av den medföljande sladden (växelström 50 Hz, 220 - 240 V). Det finns längre sladdar att köpa från Miele.

Säkringens måste vara på minst 10 A.

Anslutningen får endast ske till ett jordat uttag som är installerat enligt gällande föreskrifter. Installation måste utföras enligt VDE 0100.

Stickproppen får inte ligga direkt bakom skåpet. Den måste vara lätt tillgänglig för att i nödfall kunna dras ut snabbt.

Om kontakten inte är tillgänglig efter inbyggnaden måste det finnas en åtkomlig, typgodkänd strömbrytare. Som frånkopplingsdon gäller en tillgänglig strömbrytare med ett kontaktavstånd på minst 3 mm. Till detta hör LS-brytare, säkringar och skydd (EN 60335).

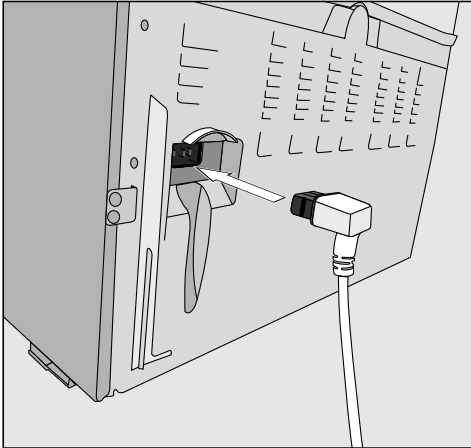
Kontakten och skåpets anslutningskabel får inte komma åt skåpets baksida eftersom kontakt och kabel kan skadas av vibrationer från skåpet. Detta kan orsaka kortslutning.

Andra maskiner bör inte heller anslutas till kontakter som finns bakom skåpet.

Det är inte tillåtet att ansluta skåpet via förlängningskabel eftersom den inte garanterar tillräcklig säkerhet (till exempel överhettningss fara).

Skåpet får inte anslutas till en växelriktare som används vid en autonom strömförsörjning, till exempel via **solpaneler**. När man kopplar in skåpet kan annars säkerhetsavstängningen kopplas in på grund av spänningstoppar. Elektroniken kan gå sönder! Skåpet får inte heller användas tillsammans med **energisparkontakter** eftersom energitillförseln reduceras och skåpet blir för varmt.

## Ansluta skåpet




- Sätt in kontakten på baksidan av skåpet.

Tänk på att kontakten sitter i ordentligt.


- Sätt in stickproppen i vägguttaget.

Nu är skåpet elanslutet.

# Uppställningsanvisningar

 Brand- och skaderisk! Apparater som avger värme som till exempel miniugnar, kokplattor eller brödrost kan antändas.

Ställ inte sådana på skåpet.

 Brand- och skaderisk!  
Öppen eld, till exempel levande ljus får inte ställas på eller bredvid skåpet.

Det här skåpet kan ställas upp precis bredvid en annan kylprodukt (side-by-side)! Rådfråga din återförsäljare om vilka kombinationer som är möjliga för ditt skåp.

## Uppställningsplats

Skåpet bör stå på en torr och välventilerad plats.

Tänk på att energiförbrukningen ökar om skåpet står bredvid ett element, en spis eller en annan värmekälla. Undvik också direkt sol.

Ju högre rumstemperaturen är, desto längre tid går kompressorn och desto högre blir energiförbrukningen.

Beakta dessutom följande när du bygger in ditt skåp:

- Kontakten får inte vara bakom skåpet. Den måste vara lätt tillgänglig vid nödfall.
- Stickpropp och anslutningskabel får inte komma åt skåpets baksida eftersom de kan skadas av vibrationer från skåpet.
- Andra maskiner bör inte heller anslutas till kontakter som finns bakom skåpet.

 **Vid hög luftfuktighet** kan kondens hamna på utsidan av skåpet. Denna kondens kan leda till korrosion.

För att förebygga att kondens bildas, ställer du skåpet i ett torrt rum med tillräcklig ventilation.

Se till att dörren stängs ordentligt, att de angivna ventilationsöppningarna stämmer och att skåpet har ställts upp enligt beskrivning.



## Klimatklass

Beroende på skåpets klimatklass får vissa fastställda rumstemperaturer inte över- eller underskridas. Klimatklassen står på typskylten inuti skåpet.

Klimatklass	Rumstemperatur
SN	+10 till +32 °C
N	+16 till +32 °C
ST	+16 till +38 °C
T	+16 till +43 °C

En lägre rumstemperatur leder till att kompressorn inte är inkopplad under längre perioder. Detta kan leda till högre temperaturer i skåpet och följdskador.

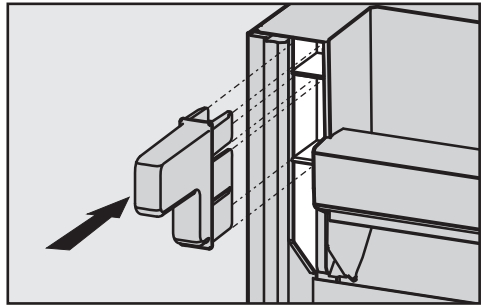
## Ventilation

Luften på baksidan av skåpet värms upp.

⚠ Ventilsöppningarna får inte täckas för eller blockeras. De måste dessutom regelbundet rengöras från damm.

## Montera medföljande väggavståndshållare

För att den deklarerade energiförbrukningen ska uppnås och för att kondensvattenbildning vid hög rumstemperatur ska undvikas, ska väggavståndshållare användas. Med monterad väggavståndshållare ökar skåpets djup med cirka 35 mm. Om ingen väggavståndshållare används så har inte det någon påverkan på hur skåpet fungerar. Däremot ökar energiförbrukningen något vid ett mindre avstånd till väggen.



- Montera väggavståndshållarna på baksidan av skåpet upptill till vänster och höger.

# Uppställningsanvisningar

## Ställa upp skåpet

⚠ Ställ upp skåpet med hjälp av ytterligare en person.

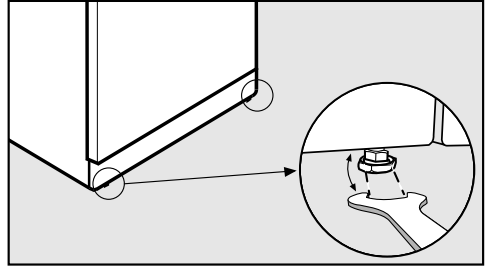
⚠ Ställ endast upp ett tomt skåp.

⚠ Flytta skåpet försiktigt på känsliga golv för att undvika skador.

För enklare uppställning finns grepp för transport upptill på skåpets baksida och transporthjul under skåpet.

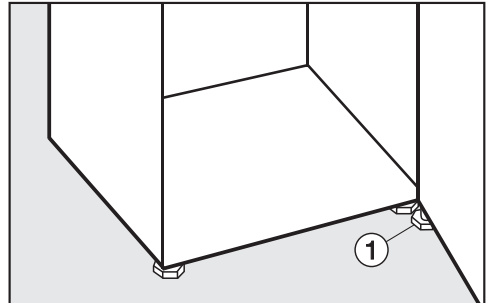
- Ställ upp skåpet så nära som möjligt det ställe där det ska stå.
- Anslut skåpet till elnätet såsom beskrivs i avsnittet "Elanslutning".
- Flytta skåpet försiktigt.
- Ställ skåpet med väggavståndshållarna (om de är monterade) med baksidan direkt mot väggen.

## Rikta skåpet



- Rikta skåpet med de främre skruvföterna med hjälp av den medföljande gaffelnnyckeln så att det står jämnt och stadigt.

## Stötta upp dörren



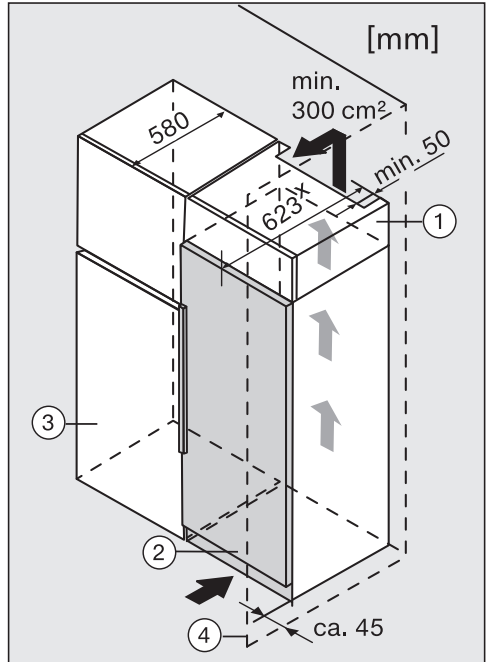
- Skruva i **varje fall** ut skruvfoten ① på den nedre gångjärnshållaren så långt att den ligger mot golvet. Efter det skruvar du ut skruvfoten ytterligare ett kvarts varv.

## Bygga in skåpet mellan köks- skåp

⚠ Om de angivna måtten för ventilationsöppningarna inte hålls, går kompressorn igång oftare och går under längre tid.

Detta leder till ökad energiförbrukning och till ökad drifttemperatur för kompressorn vilket kan leda till skador på kompressorn.

Tänk på att hålla de angivna måtten för ventilationsöppningarna!



- ① Överskåp
- ② Kylskåp
- ③ Köksskåp
- ④ Vägg

x: För skåp med monterade väggavståndshållare utökas skåpets djup med ungefär 35 mm.

Skåpet kan byggas in mellan olika köksskåp (standardköksskåp, djup max 580 mm) och ställas upp direkt bredvid ett köksskåp. Fronten sticker då ut 65 mm (cirka 100 mm med monterade väggavståndshållare) gentemot köksskåpen.

## Uppställningsanvisningar

---

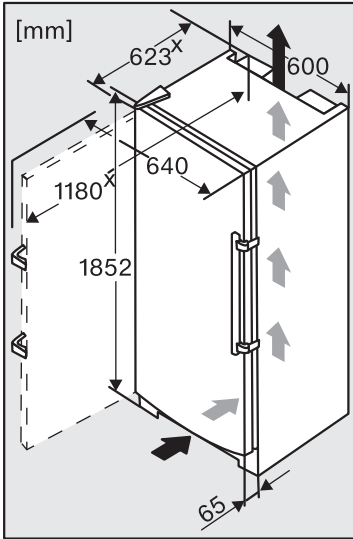
På så vis kan dörren öppnas och stängas utan problem. För att jämna ut höjden till skåpet kan ett passande överskåp<sup>o</sup> ① sättas ovanpå skåpet.

Vid uppställning av skåpet bredvid en vägg ④ måste avståndet mellan väggen ④ och skåpet ② vara minst 45 mm.

Ju större ventilationsöppningarna är, desto mer energisnålt arbetar kompressorn.

- För att få tillräcklig ventilation måste utrymmet mellan skåpets baksida och väggen vara minst 50 mm djupt.
- Ventilationsutrymmet mellan skåpet och taket bör vara minst 300 cm<sup>2</sup> så att den uppvärmda luften kan vädras ut.

## Uppställningsmått



X: Mått utan monterade väggavståndshållare. Om de medföljande väggavståndshållarna används, ökar skåpets djup med 35 mm.

# Ändra dörrupphängning

Skåpet levereras med högerhängd dörr. Ska dörren vara vänsterhängd måste dörrupphängningen ändras.

Tänk på att dörrupphängningen inte får ändras om skåpet har satts ihop till en side-by-side-kombination.

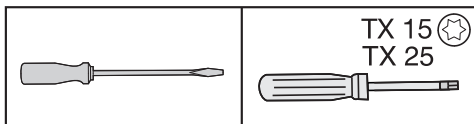
⚠ Ta hjälp av någon vid omhängning av dörren.

⚠ Om dörrtätningen är skadad eller har glidit ur spåret, stängs dörrarna inte ordentligt, och kyleffekten minskar.

Det bildas kondensvatten i skåpet vilket kan leda till isbildning. Skada inte dörrtätningen och se till att den inte glider ur spåret.

## Förberedelse

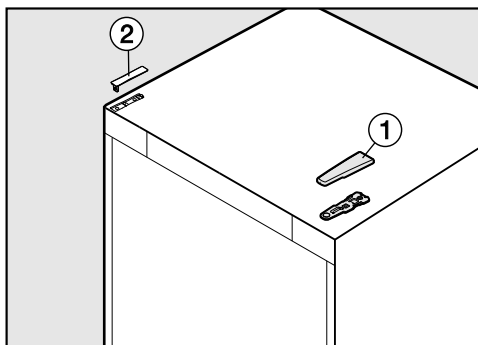
För att hänga om dörren behöver du följande verktyg:



- För att skydda dörren och golvet medan du hänger om dörren, breder du ut ett lämpligt underlag på golvet.

## Ta bort de övre täcksydder

- Stäng skåpdörren.



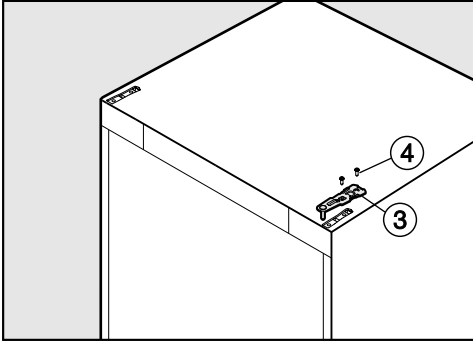
- Ta bort täcksyddet ① genom att ta tag i det baktill och skjuta det framåt. Lyft sedan upp det och ta bort det.
- Ta bort täcksyddet ② genom att lyfta det uppåt.

⚠ Risk för skador när den övre dörren tas bort!

När gångjärnshållaren är borttagen är den övre dörren inte längre säkrad! Skåpdörren måste hållas fast av en andra person.

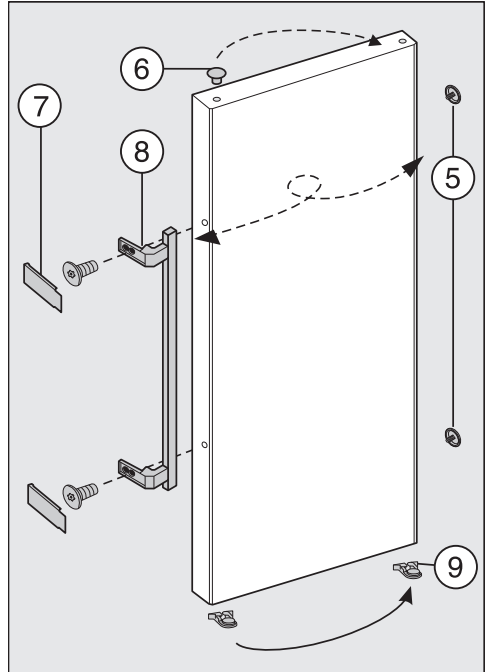
# Ändra dörrupphängning

## Lyfta av dörren



- Lossa skruvarna ④ från den övre gångjärnshållaren ③ och dra gångjärnshållaren uppåt för att ta loss den.
- Ta försiktigt bort dörren genom att lyfta den något uppåt och ställ den åt sidan.

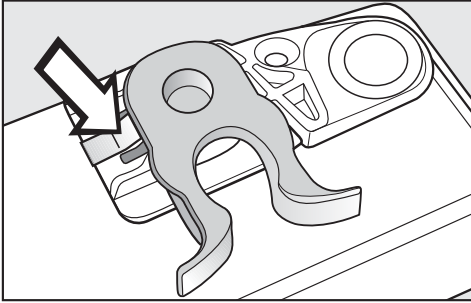
## Flytta handtag



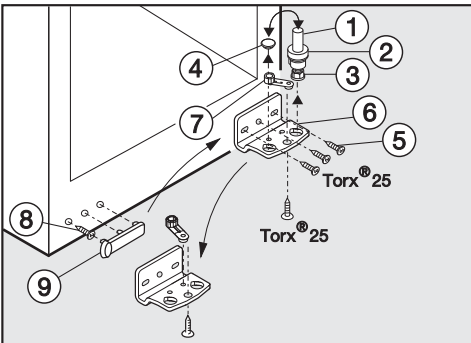
- Dra ur pluggarna ⑤ ur gångjärnsbussningen i dörren.
- Dra ur pluggen ⑥ ur den övre dörrsidan och sätt den på motsatt sida.
- Ta bort skydden ⑦ på handtaget ⑧, skruva loss handtaget och montera på alla delar på motsatt sida.
- Tänk på att skydden ⑦ spärrar fast ordentligt när du monterar dem.
- Sätt tillbaka pluggarna ⑤ på motsatt sida igen.

# Ändra dörrupphängning

- Flytta på fjäderklämman (låshaken) ⑨ genom att trycka ner spärren och dra bort fjäderklämman:

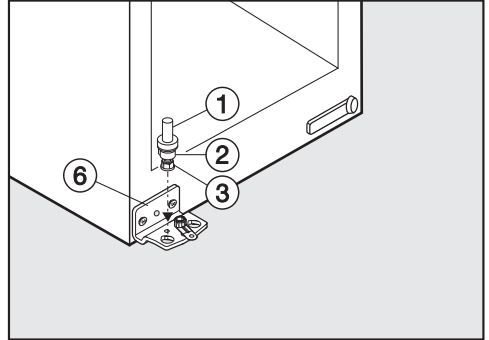


## Flytta den nedre gångjärnshållaren



- Dra ut hela gångjärnsbulten ① uppåt tillsammans med bricka och skruvfot.
- Ta bort pluggen ④.
- Lossa skruvarna ⑤ och ta loss gångjärnshållaren ⑥.
- Lossa på skruven på dörrdämparen ⑦ på gångjärnshållaren ⑥. Sätt dörrdämparen ⑦ i hålet mittemot och skruva i skruven igen.
- Sätt pluggen ④ i det andra hålet.
- Avlägsna skyddet ⑧.

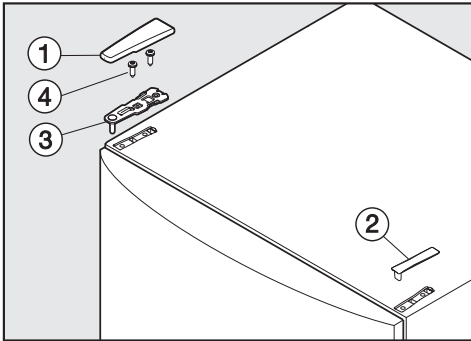
- Skruva ut skruven ⑧ och skruva in den i det yttersta hålet på motsatt sida.
- Vrid täcksyddet ⑨ 180° och montera det på motsatt sida.



- Skruva fast gångjärnshållaren ⑥ på den nya gångjärnssidan igen.
- Sätt nu tillbaka den kompletta gångjärnsbulten ① med skiva ② och skruvfot ③ igen. Obs! Spärren på gångjärnsbulten måste visa bakåt.
- Sätt dörren uppifrån på lagerbulten ①.
- Stäng skåpdörren.



## Sätt in den övre gångjärnshållaren



- Sätt gångjärnshållaren ③ på motsatt sida och fäst den med skruvarna ④. Stick eventuellt först hål för skruvarna eller använd en skruvdragare.
- Sätt fast täckskydden ① och ② på motsatt sida.
- Rikta dörren via de avlånga hålen i den nedre gångjärnshållaren ut mot skåpets hölje.

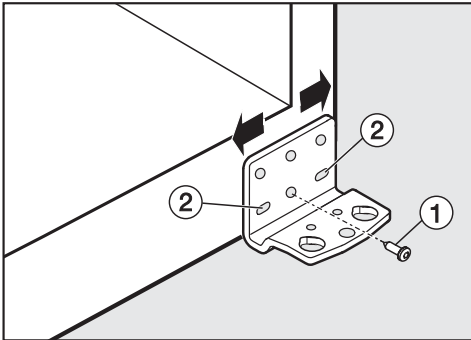
## Rikta dörren

---

Dörren kan riktas mot skåpets hölje i efterhand.

För att underlätta monteringen har skåpet avbildats med öppen dörr på bilden.

Dörren riktar du via de yttre avlånga hålen i den nedre gångjärnshållaren:



- Ta bort den mittersta skruven ① från gångjärnshållaren.
- Skruva ut de båda yttre skruvarna ② en aning.
- Rikta dörren genom att flytta gångjärnshållaren åt vänster eller höger.
- Dra sedan åt skruvarna ② ordentligt. Skruven ① behöver inte skruvas fast igen.



Miele AB  
Industrivägen 20, Box 1397  
171 27 Solna

Tel 08-562 29 000  
Fax 08-562 29 209  
Serviceanmälan: 077 077 00 20

[www.miele.se](http://www.miele.se)

**Tyskland**

Miele & Cie. KG  
Carl-Miele-Straße 29  
33332 Gütersloh

K 28302 D edt/cs, K 28302 D ws

sv-SE

M.-Nr. 10 961 090 / 00