

BRUKSANVISNING USER MANUAL

SE	Bruksanvisning.....	2
NO	Bruksanvisning.....	10
GB	User manual.....	18

Läs bruksanvisningen noga innan du använder produkten. Spara bruksanvisningen för framtida bruk.
Before using this product, please read the user manual carefully. Save the user manual for future reference.
Les bruksanvisningen nøye før du tar i bruk produktet. Ta vare på bruksanvisningen for fremtidig bruk.



INNEHÅLL

Viktiga säkerhetsanvisningar	3
Mer om enheten	5
Drift och underhåll	6
Packa upp ismaskinen	6
Ansluta ismaskinen	7
Rengöring och underhåll av ismaskin	7
Använda ismaskinen	8
Felsökning	9



- **VARNING** – fara för brand då enheten innehåller brandfarlig gas. Vänligen följ lokala föreskrifter gällande avfallshantering av enheter med brandfarlig gas.
- **VARNING** – håll ventilationsöppningar i apparatens hölje fria från hinder.
- Skada inte kylkretsen.
- Påskynda inte avfrostnings- eller is-tillverkningsprocessen på annat sätt än vad som rekommenderas av tillverkaren.
- Använd inte andra typer av elektriska enheter inuti ismaskinen.

VIKTIGA SÄKERHETSANVISNINGAR

Följ alltid säkerhetsföreskrifterna vid användning av elektriska enheter (på så sätt minimerar du risken för brand, elstöt och skada på person eller egendom). Läs alla anvisningar innan du använder enheten.

- Använd inte enheten om sladden är skadad. Om nätsladden är skadad ska denna ersättas av tillverkaren eller tillverkarens servicerepresentant (skadad nätsladd utgör en fara). Placera ismaskinen så att du alltid kan komma åt dess stickkontakt. Anslut endast till korrekt jordat vägguttag. Ingen annan enhet får anslutas till samma vägguttag. Försäkra dig om att stickkontakten är korrekt isatt i vägguttaget.
- Placera inte nätsladden på mattor eller värmekällor. Täck inte över sladden. Placera sladden där det inte passerar många personer och där det inte finns risk för att den utsätts för vatten.
- Vi rekommenderar att du inte använder förlängningsladd (denna kan överhettas och utgöra en brandrisk).
- Koppla bort ismaskinen från strömförsörjning innan rengöring eller reparation/service.
- Var mycket försiktig när du använder enheten i närheten av barn. Lämna aldrig enheten oövervakad när barn finns i närheten.

- Använd inte ismaskinen utomhus. Placera ismaskinen där det inte förekommer direkt solljus och försäkra dig om att avståndet mellan enhetens baksida och vägg är minst 10 cm. Försäkra dig om att det finns 10 cm fritt område runt hela enheten.
- Frys ingen annan vätska än vatten till iskuber.
- Rengör inte ismaskinen med brännbar vätska. Ångor från sådan vätska kan orsaka brand eller explosion.
- Luta inte enheten.
- Om ismaskinen har befunnit sig utomhus under vintertid behöver den acklimatisera sig i rumstemperatur innan du ansluter den till nätspänning.
- Placera enheten på ett plant underlag.

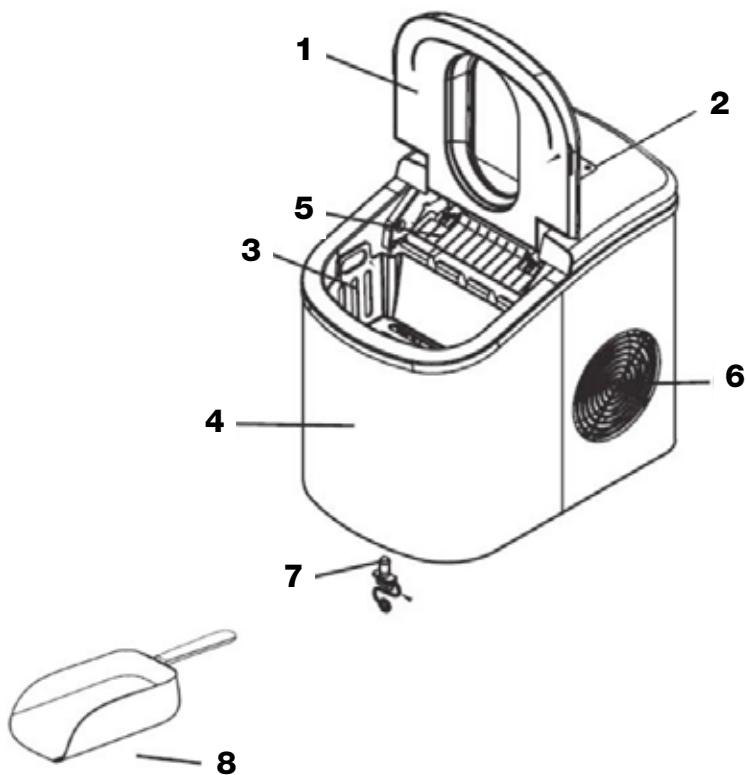
WARNING!

Försäkra dig om att enheten är korrekt jordad.

MER OM ENHETEN

ALLMÄNNA ANVISNINGAR

1. Lock
2. Kontrollpanel
3. Islåda
4. Vattenbehållare (under islåda)
5. Isskovel och förångarfinger (bakom isskoveln).
6. Luftutlopp
7. Vattenavtappningsplugg (fram på enhetens undersida)
8. Isskopa

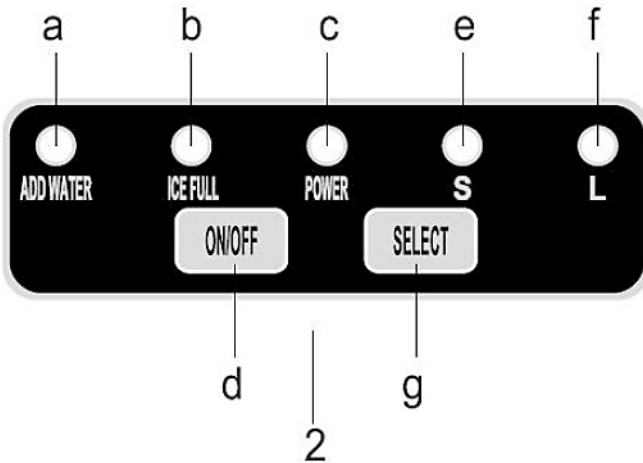


DRIFT OCH UNDERHÅLL

KONTROLLPANEL

Kontrollpanel: Lättanvänd pekskärm med tydlig visning.

- a) vattenindikator
- b) isindikator
- c) strömindikator
- d) på/av-knapp
- e/f) visning av vald iskubsstorlek (S = liter/L = stor)
- g) val av storlek för iskub



PACKA UPP ISMASKINEN

1. Avlägsna allt förpackningsmaterial (invändigt i och utvändigt på enheten). Försäkra dig att islåda och isskopa har levererats (dessa ligger inuti enheten). Kontakta återförsäljaren om det saknas några komponenter.
2. Avlägsna tejp som håller fast isskovel, islåda och isskopa. Rengör behållare och islåda.
3. Placera ismaskinen på en plan köksbänk där den inte påverkas av direkt solljus eller andra värmekällor (dvs. spis, ugn, element etc.). Försäkra dig om att avståndet mellan enhetens baksida, vänstra/högra sida och vägg är minst 10 cm.
4. Vänta en timme innan du kopplar in ismaskinen till strömförsörjning (på så sätt hinner köldmediet att sedimenteras).
5. Placera enheten så att du alltid kan komma åt dess stickkontakt.

ANSLUTA ISMASKINEN



FARA!

***Om stickkontakten används felaktigt kan följden bli elstöt. Kontakta återförsäljaren om nätsladden är skadad.**

1. Försäkra dig om att enheten är korrekt jordad. Stickkontakten på den här enhetens nätsladd är jordad och passar i jordat vägguttag (på så sätt minimeras risken för elstöt).
2. Koppla in enheten endast till korrekt installerat och jordat vägguttag. Kontakta behörig elektriker om du har några frågor rörande ström och/eller jordning.
3. Denna enhet ska anslutas till jordat vägguttag (220 V, 50 Hz).

RENGÖRING OCH UNDERHÅLL AV ISMASKIN

Vi rekommenderar att du rengör ismaskinen noggrant innan du använder den första gången.

1. Ta ut islådan.
2. Rengör insidan med utspätt rengöringsmedel, varmt vatten och mjuk trasa.
3. Rengör insidans komponenter med vatten (när du är färdig tömmer du ut vattnet med avtappningspluggen i framkant på enhetens undersida).
4. Rengör ismaskinens utsida regelbundet med mildt rengöringsmedel och varmt vatten.
5. Torka både insida och utsida med ren och mjuk trasa.
6. Töm ut allt vatten och låt enhetens insida torka innan du förvarar enheten under längre period.

ANVÄNDA ISMASKINEN

1. Öppna locket, ta bort islådan och fyll därefter på vatten i behållaren. Vattennivån får inte överstiga nivåmärket.
2. Tryck på av/på-knappen på kontrollpanelen för att starta ismaskinen.
3. Välj storlek för iskuberna genom att trycka på knappen Select. Om rumstemperaturen är lägre än 15°C rekommenderar vi att du väljer den mindre storleken för iskuberna (på så vis undviker du att iskuberna fastnar i varandra).
4. Det tar cirka 6–13 minuter att framställa iskuberna beroende på storleksval och rummets temperatur. Rekommenderad rumstemperatur är 10 till 35 °C.
5. Om vattenpumpen inte sprutar in vatten stoppas ismaskinen automatiskt (vattenindikatorn tänds). Tryck på av/på-knappen, fyll på vatten upp till max. nivå och tryck därefter på av/på-knappen igen (enheten startar igen). Vänta 3 minuter innan du startar om ismaskinen (på så sätt hinner köldmediet i kompressorn sedimenteras).
6. Ismaskinen stoppas automatiskt när islådan är full (isindikatorn tänds). **Varning! Om enheten placeras i direkt solljus eller där solstrålarna reflekteras kan följden bli felfunktion för den infraröda givaren. Om enheten inte stängs av när islådan är full flyttar du enheten till en plats där det inte förekommer solljus.**
7. Byt vatten i vattenbehållaren en gång per dygn (på så sätt säkerställs godtagbar hygien). Töm ut allt vatten från behållaren om enheten inte används.

FELSÖKNING

PROBLEM	MÖJLIG ORSAK	ÅTGÄRD
Vattenindikatorn är tänd.	För lite vatten i enheten.	Stäng av ismaskinen, fyll på vatten och starta enheten genom att trycka på av/på-knappen.
Isindikatorn är tänd.	Islådan är full.	Avlägsna iskuberna från islådan. Håll inne knappen Select i 5 sekunder (ismaskinen kör 10 cykler och isindikatorn är tänd).
Iskuberna sitter fast i varandra.	Iscykeln är för lång.	Stäng av ismaskinen och vänta tills isblocket har smält innan du startar om den igen. Välj den mindre typen av iskuber.
	Vattentemperaturen i den inre behållaren är för låg.	Byt vatten. Rekommenderad vattentemperatur: 8–32 °C
Iscykeln är normal men inga iskuber bildas.w	Rumstemperaturen eller vattentemperaturen i den inre behållaren är för hög.	Rumstemperaturen ska vara 5–40 °C och vattentemperaturen 8–32 °C.
	Köldmedium läcker ut från kylsystemet.	Kontakta behörig tekniker.
	Kylsystemets rör är igensatt.	Kontakta behörig tekniker.

INNHOOLD

Viktige sikkerhetsanvisninger	11
Mer om enheten	13
Bruk og vedlikehold.	14
Pakke ut isbitmaskinen	14
Kople til isbitmaskinen	15
Rengjøring og vedlikehold av isbitmaskinen.	15
Bruke isbitmaskinen	16
Feilsøking	17



• **ADVARSEL - fare for brann hvis enheten inneholder brannfarlig gass. Vennligst følg lokale forskrifter for avhending av enhetene med brannfarlig gass.**

- **ADVARSEL - Hold ventilasjonsåpningene i kabinettet uten hindringer.**
- **Ikke ødelegg kjølekretsen .**
- **Accelerate ikke avfrotstnings- eller is-produksjonsprosessen annet enn det som anbefales av produsenten.**
- **Ikke bruk andre typer elektriske apparater inne i ismaskin.**



VIKTIGE SIKKERHETSANVISNINGER

Følg alltid sikkerhetsforskriftene ved bruk av elektriske enheter (på den måten minimerer du risikoen for brann, elektrisk støt og skade på person eller eiendom). Les alle anvisninger før du bruker enheten.

- Ikke bruk enheten dersom ledningen er skadd. Hvis ledningen er skadd, skal denne erstattes av fabrikanten eller fabrikantens servicerepresentant (skadd ledning utgjør en fare). Plasser isbitmaskinen slik at du alltid har tilgang til dens støpsel. Må kun koples til korrekt jordet stikkontakt. Ingen annen enhet må koples til samme stikkontakt. Forviss deg om at støpselet er satt korrekt i stikkontakten.
- Ikke plasser ledningen på teppe eller varmekilder. Ikke tildekk ledningen. Plasser ledningen der det ikke er mange som går og der det ikke er risiko for at den blir utsatt for vann.
- Vi anbefaler at du ikke bruker skjøteledning (denne kan overopphetes og utgjøre en brannrisiko).
- Kople isbitmaskinen fra strømmettet før rengjøring eller reparasjon/service.
- Vær svært forsiktig når du bruker enheten i nærheten av barn. La aldri enheten være uten tilsyn når det er barn i nærheten.



- Ikke bruk isbitmaskinen utendørs. Plasser isbitmaskinen der det ikke forekommer direkte sollys og påse at avstanden mellom enhetens bakside og vegg er minst 10 cm. Forviss det om at det er 10 cm fritt rom rundt hele enheten.
- Ikke frys annen væske enn vann til isbiter.
- Ikke rengjør isbitmaskinen med brennbar væske. Damp fra slik væske kan forårsake brann eller eksplosjon.
- Ikke hell på maskinen.
- Hvis isbitmaskinen har vært utendørs om vinteren, må den akklimatisere seg i romtemperatur før du kopler den til nettspenning.
- Plasser enheten på et plant underlag.

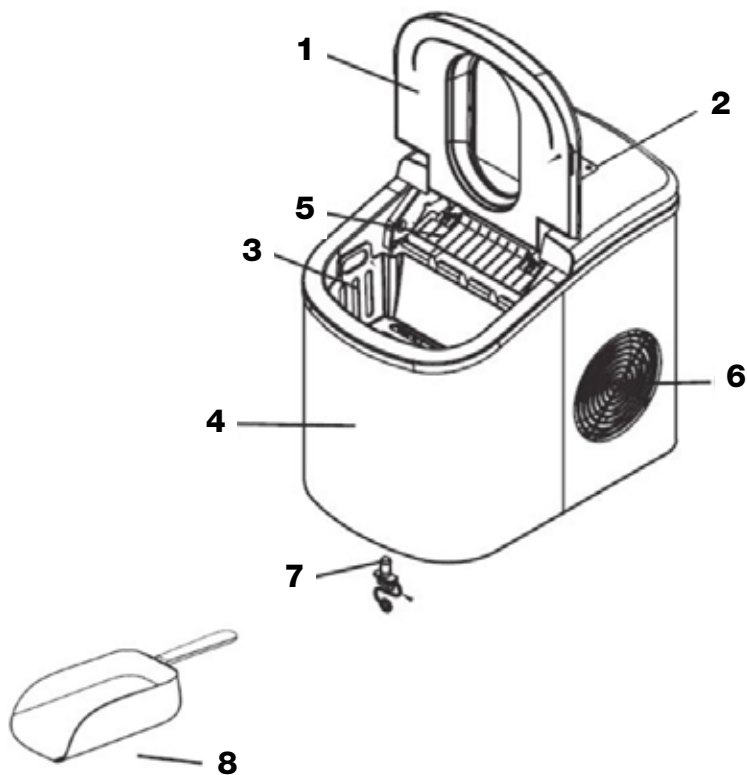
ADVARSEL!

Forviss deg om at enheten er korrekt jordet.

MER OM ENHETEN

GENERELLE ANVISNINGER

1. Lokk
2. Betjeningspanel
3. Isskuff
4. Vannbeholder (under isskuff)
5. Isskovl og fordamperfinger (bak isskoven)
6. Luftutløp
7. Vannavtappingshull (foran på enhetens underside)
8. Isskje

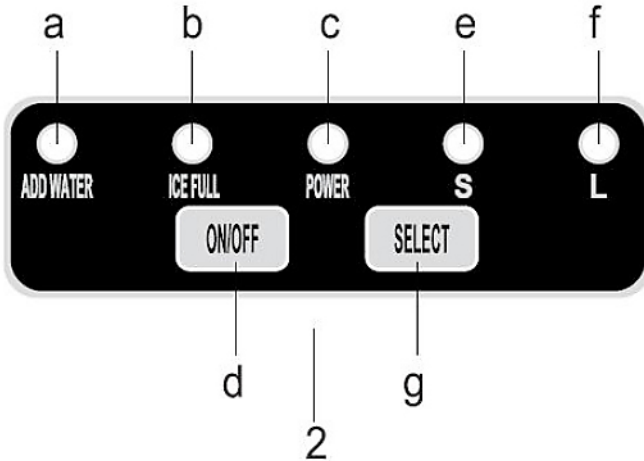


BRUK OG VEDLIKEHOLD

BETJENINGSPANEL

Betjeningspanel Brukervennlig pekeskjerm med tydelig visning.

- a) vannindikator
- b) isindikator
- c) strømindikator
- d) på/av-knapp
- e/f) visning av valgt isbitstørrelse (S = liten/L = stor)
- g) valg av størrelse å isbiter



PAKKE UT ISBITMASKINEN

1. Fjern alt emballasjemateriale (innvendig i og utvendig på enheten). Forviss deg om at isskuff og iskje følger med (disse ligger inne i enheten). Kontakt forhandleren dersom det mangler noen komponenter.
2. Fjern tapen som holder fast isskovl, isskuff og iskje. Rengjør beholder og isskuff.
3. Plasser isbitmaskinen på en plan kjøkkenbenk der den ikke påvirkes av direkte sollys eller andre varmekilder (dvs. komfyr, ovn, panelovn osv.). Forviss deg om at avstanden mellom enhetens bakside, venstre/høyre side og vegg er minst 10 cm.
4. Vent en time før du kopler isbitmaskinen til strømmettet (på den måten rekker kjølemediet å synke på plass).
5. Plasser enheten slik at du alltid har tilgang til dens støpsel.

KOPLE TIL ISBITMASKINEN



FARE!

***Hvis støpselet brukes feil kan det medføre fare for elektrisk støt. Kontakt forhandleren dersom ledningen er skadd.**

1. Forviss deg om at enheten er korrekt jordet. Støpselet på denne enhetens ledning er jordet og passer i jordet stikkontakt (på den måten minimeres risikoen for elektrisk støt).
2. Enheten må kun tilkoples korrekt installert og jordet stikkontakt. Kontakt autorisert elektriker hvis du har spørsmål om strøm og/eller jording.
3. Denne enheten skal koples til jordet stikkontakt (220 V, 50 Hz).

RENGJØRING OG VEDLIKEHOLD AV ISBIT-MASKINEN

Vi anbefaler at du rengjør isbitmaskinen nøye før du bruker den første gang.

1. Ta ut isskuffen.
2. Rengjør innsiden med fortennet rengjøringsmiddel, varmt vann og myk klut.
3. Rengjør innsidens komponenter med vann (når du er ferdig, tømmer du ut vannet via avtappingspluggen i forkant på enhetens underside).
4. Rengjør isbitmaskinens utside jevnlig med et mildt rengjøringsmiddel og varmt vann.
5. Tørk både innside og utside med ren og myk klut.
6. Tøm ut alt vann og la e hetens innside tørke før du skal sette bort enheten i en lengre periode.



BRUKE MASKINEN

1. Åpne lokket, ta ut isskuffen og fyll deretter vann i beholderen. Vannivået må ikke overstige nivåmerket.
2. Trykk på på/av-knappen på betjeningspanelet for å starte isbitmaskinen.
3. Velg størrelse på isbitene ved å trykke på knappen Select. Hvis romtemperaturen er lavere enn 15 °C, anbefaler vi at du velger den minste størrelsen på isbitene (på den måten unngår du at isbitene setter seg fast i hverandre).
4. Det tar ca. 6–13 minutter å lage isbitene, avhengig av valgt størrelse og temperaturen i rommet. Anbefalt romtemperatur er 10 til 35 °C.
5. Hvis vannpumpen ikke sprøyter inn vann, stanses isbitmaskinen automatisk (vannindikatoren tennes). Trykk på på/av-knappen, fyll på vann opp til maks. nivå og trykk deretter på på/av-knappen igjen (enheten starter på nytt). Vent 3 minutter før du starter isbitmaskinen igjen (på den måten rekker kjølemediet i kompressoren å synke på plass).
6. Isbitmaskinen stanser automatisk når isskuffen er full (isindikatoren tennes). **Advarsel! Hvis enheten plasseres i direkte sollys eller der solstrålene reflekteres, kan det medføre funksjonsfeil i den infrarøde giveren. Hvis enheten ikke slås av når isskuffen er full, flytter du enheten til et sted der det ikke forekommer sollys.**
7. Skift vann i vannbeholderen én gang per døgn (på den måten sikres akseptabel hygiene). Tøm beholderen for alt vann dersom enheten ikke brukes.

FEILSØKING

PROBLEM	MULIG ÅRSAK	TILTAK
Vannindikatoren lyser.	For lite vann i enheten.	Slå av isbitmaskinen, fyll på vann og start enheten ve å trykke på på/av-knappen.
Isindikatoren lyser.	Isskuffen er full.	Ta isbitene ut av isskuffen. Hold Select-knappen inne i 5 sekunder (isbitmaskinen kjører 10 sykluser og isindikatoren lyser).
Isbitene sitter fast i hverandre.	Issyklusen er for lang.	Slå av isbitmaskinen og vent til isblokken har smeltet før du starter den på nytt. Velg den minste typen isbiter.
	Vanntemperaturen i den indre beholderen er for lav.	Skift vann. Anbefalt vanntemperatur: 8–32 °C
Issyklusen er normal, men det lages ikke isbiter.	Romtemperaturen eller vanntemperaturen i den indre beholderen er for høy.	Romtemperaturen skal være 5–40 °C og vanntemperaturen 8–32 °C.
	Det lekker kjølemiddel fra kjølesystemet.	Kontakt autorisert tekniker.
	Kjølesystemets rør er tette.	Kontakt autorisert tekniker.

CONTENTS

Important safety instructions. 19

More about the appliance 21

Operation and maintenance 22

Unpacking the ice maker 22

Connecting the ice maker 23

Cleaning and maintaining the ice maker. 23

Using the ice maker. 24

Troubleshooting. 25



- **WARNING: Risk of fire/flammable materials used. Please according to local regulations regarding disposal of the appliance for its flammable blowing gas.**
- **WARNING: Keep ventilation openings, in the appliance enclosure or in the built-in structure, clear of obstruction.**
- **WARNING: Do not damage the refrigerant circuit.**
- **WARNING: Do not use mechanical devices or other means to accelerate the defrosting process or ice harvesting process, other than those recommended by the manufacturer.**
- **WARNING: Do not use other type of electrical appliances inside the ice-maker.**



IMPORTANT SAFETY INSTRUCTIONS

Always follow the safety instructions when using electrical appliances (this minimises the risk of fire, electric shock and personal injury or damage to property). Read all the instructions before using the appliance.

- Do not use the appliance if the power cord is damaged. If the power cord is damaged it must be replaced by the manufacturer or the manufacturer's representative (a damaged power cord is a hazard). Position the ice maker so that you can always get access to its plug. Only plug into a correctly earthed wall socket. No other appliance should be plugged into the same wall socket. Make sure the plug is correctly inserted in the wall socket.
- Do not place the power cord on mats or heat sources. Do not cover the cord. Position the cord out of the way of people and where there is no risk of water getting near it.
- We recommend that you do not use an extension cable (this may overheat and become a fire hazard).
- Unplug the ice maker from the power supply before cleaning or carrying out repairs/servicing.
- Be very careful when using the appliance near children. Never leave the appliance unattended when children are near.

- Do not use the ice maker outdoors. Position the ice maker out of direct sunlight and make sure there is a clearance of at least 10 cm between the rear of the appliance and a wall. Make sure there is a clearance of 10 cm around the entire appliance.
- Do not freeze any liquids other than water to make ice cubes.
- Do not clean the ice maker with flammable liquids. The fumes from such liquids can result in fire or explosion.
- Do not stand the appliance at an angle.
- If the ice maker has been outdoors during the winter, it must be acclimatised to room temperature before connecting to the mains.
- Place the appliance on a flat surface.

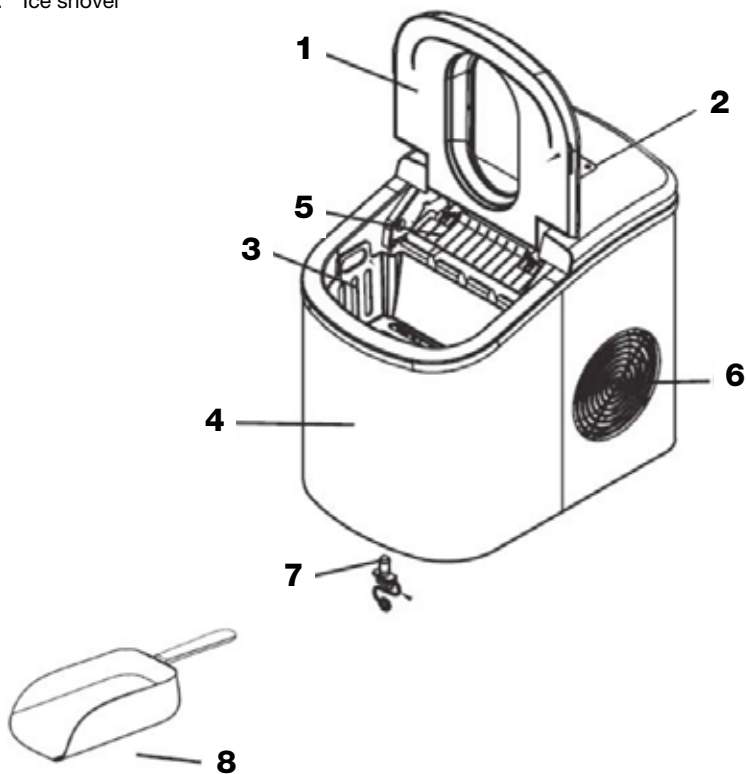
WARNING!

Ensure that the appliance is correctly earthed

MORE INFORMATION ABOUT THE APPLIANCE

GENERAL INSTRUCTIONS

1. Lid
2. Control panel
3. Ice box
4. Water tank (under the ice box)
5. Ice paddle and evaporator finger (behind the ice paddle)
6. Air outlet
7. Water drain plug (at the front on the bottom of the appliance)
8. Ice shovel

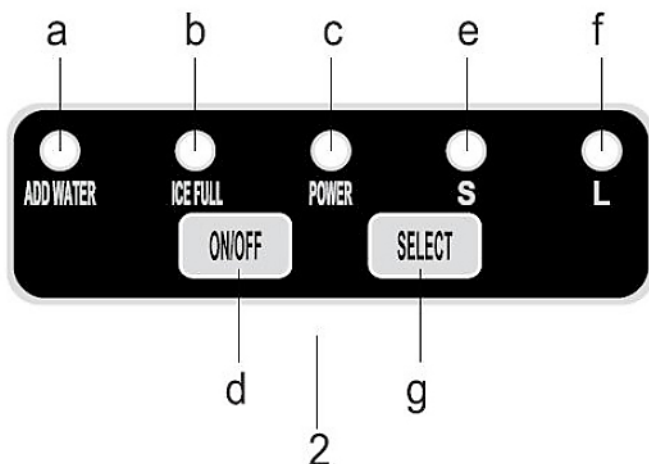


OPERATION AND MAINTENANCE

CONTROL PANEL

Control panel: Easy-to-use touch screen with easy-read display.

- a) Water indicator
- b) Ice indicator
- c) Power indicator
- d) On/Off button
- e/f) display of selected ice cube size (S = small/L = large)
- g) selection of ice cube size



UNPACKING THE ICE MAKER

1. Remove all packaging material (inside and on the outside of the appliance). Make sure the ice box and ice shovel have been delivered (these will be inside the appliance). Contact your dealer if any components are missing.
2. Remove the tape holding the ice paddle, ice box and ice shovel. Clean the tank and ice box.
3. Place the ice maker on a flat kitchen worktop out of direct sunlight and away from other heat sources (i.e. oven, hob rings, radiators etc.). Make sure there is a clearance of at least 10 cm between the rear, left and right sides of the appliance and a wall.
4. Wait for a while before plugging the ice maker into the power supply (this will give the refrigerant chance to settle).
5. Position the appliance so that you can always get access to its plug.

PLUGGING IN THE ICE MAKER



DANGER!

***Incorrect use of the mains plug can result in electric shock. Contact your dealer if the power cord is damaged.**

1. Ensure that the appliance is correctly earthed. The plug on the power cord of this appliance is earthed and fits an earthed wall socket (to minimise the risk of electric shock).
2. Only use a correctly installed and earthed wall socket to connect the appliance. Contact an authorised electrician if you have any questions about power supply and/or earthing.
3. This appliance must be plugged into an earthed wall socket (220 V, 50 Hz).

CLEANING AND MAINTAINING THE ICE MAKER

We recommend that you clean the ice maker thoroughly before using it for the first time.

1. Remove the ice box.
2. Clean the inside with a dilute detergent, warm water and soft cloth.
3. Clean the inside components with water (once you have finished, empty the water out via the drain plug at the front on the bottom of the appliance).
4. Clean the ice maker regularly on the outside using a mild detergent and warm water.
5. Wipe the inside and outside down with a clean, soft cloth.
6. Empty all the water out and allow the inside to dry before storing the appliance for long periods.



USING THE ICE MAKER

1. Open the lid, remove the ice box and then fill the tank with water. Do not fill above the maximum water line.
2. Press the On/Off button on the control panel to start the ice maker.
3. Select the ice cube size by pressing the Select button. If the room temperature is lower than 15 °C, we recommend you select the small ice cube size (this will prevent the ice cubes sticking together).
4. It takes around 6–13 minutes to make the ice cubes, depending on the size selected and room temperature. Recommended room temperature is 10 to 35 °C.
5. If the water pump is not injecting water, the ice machine will stop automatically (the water indicator comes on). Press the On/Off button, fill up with water to the maximum mark and then press the On/Off button again (the appliance will start again). Wait for three minutes before restarting the ice maker (this will allow the refrigerant in the compressor to settle).
6. The ice maker stops automatically once the ice box is full (the ice indicator comes on). **Warning! If the appliance is placed in direct or reflected sunlight, the infrared sensor may malfunction. If the appliance does not switch off once the ice box is full, move it to a location where there is no sunlight.**
7. Change the water in the tank once a day (this will ensure proper hygiene). Empty all the water out of the tank if the appliance is not being used.

TROUBLESHOOTING

PROBLEM	POSSIBLE CAUSE	SOLUTION
The water indicator is on.	Not enough water in the appliance.	Switch off the ice maker, top up with water and start the appliance by pressing the On/Off button.
The ice indicator is on.	The ice box is full.	Remove the ice cubes from the ice box. Press the Select button for five seconds (the ice maker will run 10 cycles and the ice indicator is on).
The ice cubes stick together.	The ice cycle is too long.	Switch off the ice maker and wait until the block of ice has melted before restarting it. Select the smaller ice cube size.
	The water temperature inside the internal tank is too low.	Change the water. Recommended water temperature: 8–32 °C
The ice cycle is normal but no ice cubes are forming.	The room temperature or the water temperature inside the internal tank is too high.	The room temperature must be 5–40 °C and the water temperature 8–32 °C.
	Refrigerant is leaking from the refrigeration system.	Contact an authorised technician.
	The pipe of the refrigeration system is blocked.	Contact an authorised technician.



GARANTI WARRANTY

Kvalitetsgaranti gäller för konsument
(omfattar ej förbrukningsdelar).

Guarantee of quality for the consumer
(does not include wear parts).

Kvalitetsgaranti gjelder for forbrukere
(dekker ikke forbruksdeler).


ELVITA