

# OAKZ9 6180 HM WH

INBYGGNADSUGN - ABSOLUTE GALLERY LINE

# Whirlpool

SENSING THE DIFFERENCE



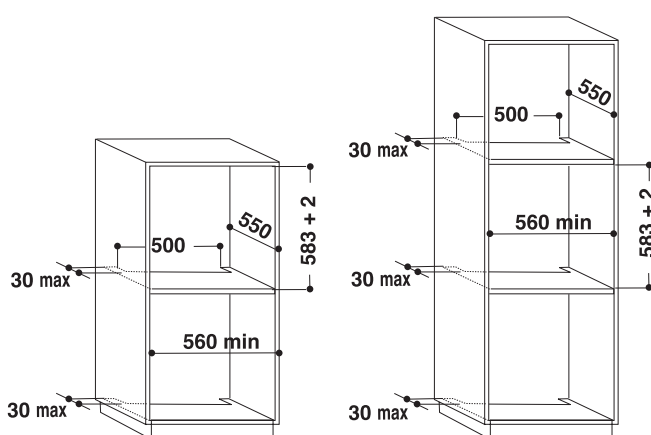
- 6<sup>TH</sup> SENSE programväljare med LED display
- 6<sup>TH</sup> SENSE auto-program
- 30 program
- COOK3, laga mat på upp till 3 nivåer samtidigt
- SmartClean program och non-stick ytbehandling för snabb och miljövänlig ugnrensning.
- Elektronisk temperaturstyrning
- Multifunktionsugn med varmluft, fläkt, under/övervärme och grill
- Funktion för upptining
- Ugnsväggar med lättrensjord emalj
- 1 bakplåt, 1 långpanna, 1 galler
- Utdragbara glidskenor i 2 nivåer kan köpas till separat.
- Lucklås

• Produktmått (HxBxD): 595x595x564 mm

• **Ugnsvolym: 73 liter**

• **Energiklass A+**

A+



## 6<sup>TH</sup> SENSE AUTO-PROGRAM, PERFEKTA RESULTAT VARJE GÅNG

Ugn med 6<sup>TH</sup> SENSE automatik som gör det enklare för alla att lyckas med matlagningen. Du behöver bara välja ett av de förprogrammerade recepten och ugnen tar hand om matlagningen åt dig - med utsökta resultat.



## COOK3 - LAGA MAT PÅ 3 NIVÅER

Med Cook3 kan du spara både tid och energi. Det extra stora ugnsutrymmet och ett kraftfullt varmluftssystem gör det möjligt att laga mat på tre nivåer samtidigt. Det effektiva varmluftssystemet ser till att den varma luften distribueras jämnt i hela ugnen och att smak och doft från de olika rätterna inte blandas.

Färg: Vit

OAKZ9 6180 HM WH

859991560710

8003437835087