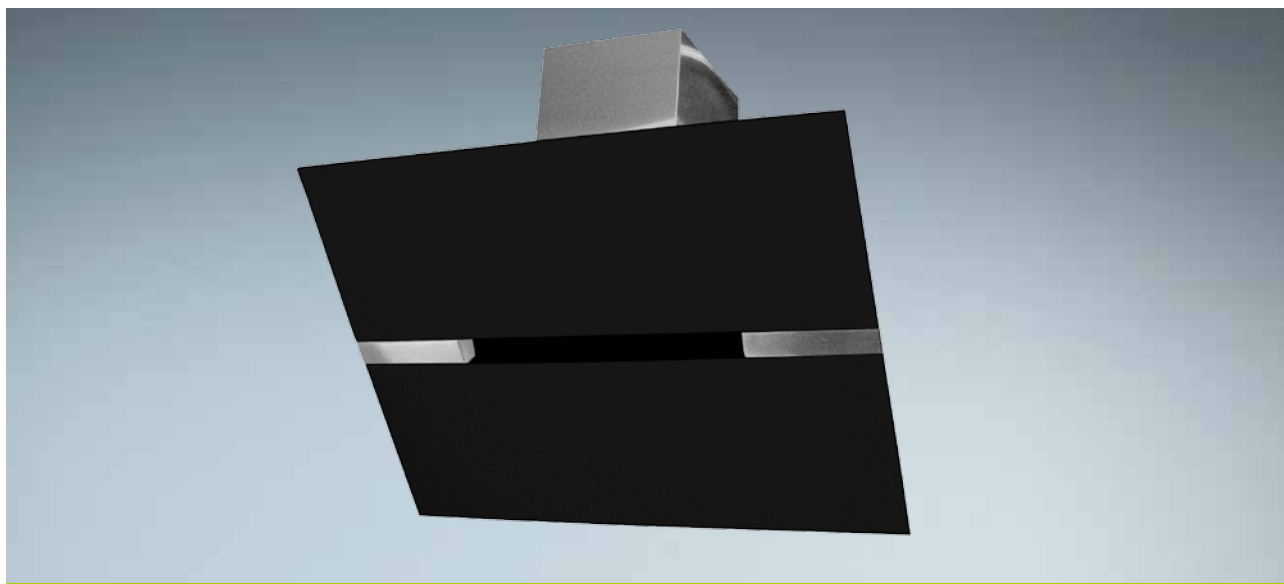


Preston II



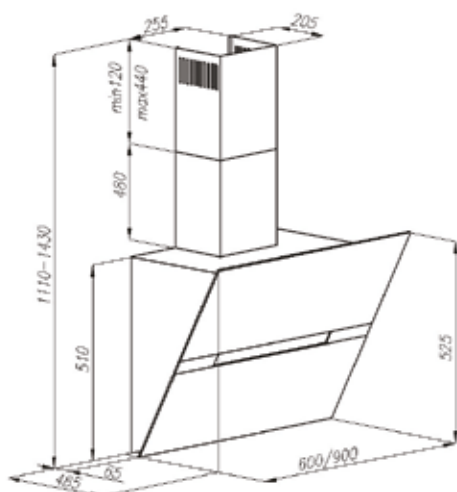
PRODUKTSPECIFIKATIONER

MODELL:	Väggmonterad
MATERIAL:	Rostfri/Svart glas
MÅTT:	600 eller 900 mm
HASTIGHETER:	3 hastigheter + boost
FILTER:	Aluminiumfilter
BELYSNING:	2 x 3 W LED

TEKNISKA DATA

SPÄNNING:	230 V
LUFTMÄNGD MIN.:	348 m ³
LUFTMÄNGD MAX.:	641 m ³
Luftmängd V/BOOST:	774 m ³ (70db)
LJUDNIVÅ:	56-67 db
KANALANSLUTNING:	Ø150 mm
ENERGIKLASS:	A

MÅTTSKISS



VÄGGMODELL

Bredd	Utförande	EEL Artikelnr.
600	Svart/rostfri	102964
900	Svart/rostfri	102963

TILLBEHÖR TILL PRESTON II

Artikel	EEL Artikelnr.
Slangsats 1,2 meter Ø 160 mm	102441
Kolfilter Preston II	102965

THERMEX SCANDINAVIA AB

Importgatan 12 A · S-422 46 Hisings Backa
Tel: 031 - 340 82 00 · Fax: 031 - 26 33 90
www.thermex.se · info@thermex.se

