

Kära kund!

Tack för att ni har valt den här kvalitetsprodukten från ASKO. Vi hoppas att den kommer att motsvara dina förväntningar och uppfylla dina behov under många år framöver.

Skandinavisk design är en kombination av rena linjer, vardagsfunktionalitet och hög kvalitet. Det är kännetecknen för alla våra produkter och anledningen till att de är så uppskattade världen över.

För att få bästa möjliga nytta av er nya maskin, rekommenderar vi er att läsa bruksanvisningen innan ni använder maskinen. Information om hur man undviker följder för miljön lämnas också i bruksanvisningen.



## Bruksanvisning

Torktumlare  
PROFESSIONAL TDC112V  
TDC112V1

**WARNING:** Läs bruksanvisningen innan du använder maskinen.

# Innehåll

<b>Innan du använder maskinen första gången</b>	<b>3</b>	Språk	12
Språkval	3	Barnsäker	12
Tvättmärkning	3	Element 2	12
<b>Säkerhetsanvisningar</b>	<b>4</b>	<b>Skötsel och rengöring</b>	<b>13</b>
Säkerhet	4	Rengöring av luddfilter	13
Förpackningsmaterial	4	Rengöring av maskinens utsida	14
Återvinning	4	<b>Felsökning</b>	<b>15</b>
<b>Barnsäkerhet</b>	<b>5</b>	Maskinen startar inte	15
Allmänt	5	Maskinen blir helt strömlös under programmets gång	15
Barnspärr	5	Torkningen tar för lång tid	15
För att aktivera/inaktivera barnspärren	5	Felmeddelande	15
<b>Beskrivning av torktumlar</b>	<b>6</b>	<b>Teknisk information</b>	<b>16</b>
<b>Råd och tips innan du torktumlar</b>	<b>7</b>	Tekniska uppgifter	16
Material som kan torktumlas	7	Standardtester	16
Material som inte får torktumlas	7	Information om energimärkning	17
Statisk elektricitet	7	<b>Service</b>	<b>18</b>
<b>Torktumla</b>	<b>8</b>	Innan du kontaktar service	18
Sortera textilierna	8	<b>Installation</b>	<b>19</b>
Tryck på huvudströmbrytaren till displayen tänds	8	Elinstallation	19
Öppna luckan, lägg i textilierna och stäng sedan luckan	8	<b>Luckhängning</b>	<b>20</b>
Välj program	9	Gör så här	21
Tryck på knappen Start	11	<b>Snabbguide</b>	<b>24</b>
Torkprogram avslutat	11		
<b>Inställningar</b>	<b>12</b>		
Du kan göra följande inställningar	12		
Så här når du inställningarna:	12		
Ljudsignal	12		

# Innan du använder maskinen första gången

## Språkval

Du blir ombedd att välja språk i displayen när du anslutit din maskin och startar för första gången.

Gör så här:

1. Vrid på programväljaren och välj mellan: US English, English, Svenska, Dansk, Norsk, Suomi, Français, Deutsch, Italiano, Espanol, Русский, Nederlands.
2. Tryck på Stop för att spara inställningen.

## Tvättmärkning

Vissa material är känsliga för torktumling.

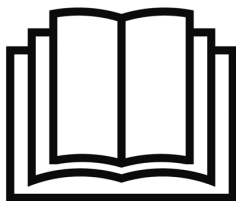
Kontrollera och följ alltid textiliernas tvättmärkning och läs mer i kapitel, Råd och tips innan du torktumlar.

### **OBS!**

När du startar torktummlaren första gången eller efter ett längre stillestånd kan ett lätt dunkande höras. Detta ljud är normalt och försvinner efter några torkningar.



## Läs och spara bruksanvisningen!



Elinstallation, om sådan krävs, ska göras av behörig fackman.

- Maskinen får endast användas till torktumling enligt beskrivning i denna bruksanvisning.
- Reparation och underhåll som berör säkerhet eller prestanda, ska utföras av behörig fackman.
- Skadad nätkabel får endast bytas av behörig fackman.
- För att inte rök från öppen eld eller gaser från utrustning som bränner andra bränslen ska sugas in i rummet när torktummlaren är igång, krävs tillräcklig ventilation.
- Torka inte otvättad tvätt i torktummlaren.
- Föremål som har blivit nedsmutsade med t ex matolja, aceton, alkohol, bensin, fotogen, fläckborttagningsmedel, terpentin, vax och vaxborttagningsmedel bör tvättas i varmt vatten med extra tvättmedel innan de torkas i torktummlaren.
- Föremål som skumgummi, latex, plast, vattentäta textilier, gummibeklädda artiklar och kläder eller kuddar fyllda med skumgummistoppning får inte torkas i torktummlaren.
- Sköljmedel eller liknade produkter bör användas enligt tvättmedelsfabrikantens rekommendationer.
- Maskinen är inte avsedd att användas av personer (även barn) som är fysiskt eller psykiskt handikappade

eller saknar erfarenhet och kunskap. Sådana personer måste få instruktion av den person som har ansvaret för deras säkerhet, hur maskinen ska användas.

- Barn måste övervakas så att de inte leker med maskinen.

## Säkerhet

- Maskinen får inte användas för torkning av textilier som har kemtvättats hemma eller som kan innehålla rester av brännbara vätskor.
- Torktummlaren får inte användas om industriella kemikalier har använts för rengöring.
- Torktummlaren skyddas av ett överhettningsskydd. Det stänger av maskinen om temperaturen blir för hög.

## VARNING!



Under pågående program är torktummlarens baksida mycket varm. Låt maskinen svalna helt innan baksidan vidrörs.

## Installation

Se separat installationsanvisning.

## Förpackningsmaterial

Källsortera enligt din kommuns rekommendationer.

## Återvinning

Den här maskinen är tillverkad och märkt för återvinning. För att förhindra personskador måste maskinen göras obrukbar efter beslut att skrota maskinen. Kontakta din kommun för information om var och hur din maskin ska återvinnas på rätt sätt.

# Barnsäkerhet

## Allmänt

### VARNING!



### Låt inte barn leka med torktumlaren!

- Om luckan öppnas under pågående program kan textilierna vara mycket varma, risk för att man bränner sig.
- Torktumlaren startar inte automatiskt om luckan stängs (t ex om ett barn drar igen luckan inifrån).

### Barnspärr

Genom att aktivera en barnspärr kan man förhindra att barn startar torktumlaren eller ändrar ett startat program.

### För att aktivera/inaktivera barnspärren

Gör så här för att öppna menyn för inställningar:

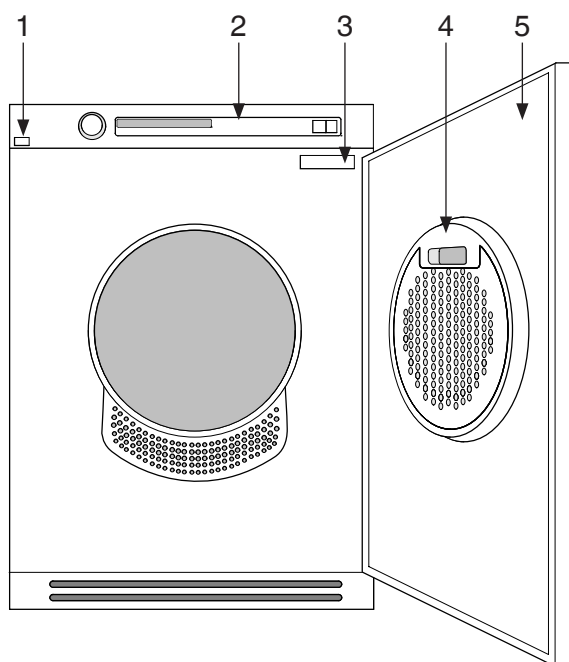
1. Stäng av maskinen med huvudströmbrytaren.
2. Tryck in knappen Stop och sätt på maskinen med huvudströmbrytaren. Tryck sedan på knappen Stop 5 gånger inom 10 sekunder.
3. Välj den inställning du vill ändra på genom att vrida på programväljaren.
4. Tryck en gång på knappen Stop.
5. Ändra och spara inställning enligt beskrivning nedan.
6. Tryck på knappen Start för att återgå till programmenyn.

För att förhindra att barn startar maskinen kan man aktivera en barnspärr.

1. Vrid på programväljaren, välj Barnsäker På eller Barnsäker Av.
2. Tryck på knappen Stop en gång för att spara inställningen.

Man kopplar temporärt ur barnspärren genom att samtidigt trycka på knapparna Start och Stop. Barnspärren är då urkopplad i 3 minuter.

## Beskrivning av torktumlaren



- 1. Huvudströmbrytare
- 2. Panel
- 3. Typskylt

- 4. Luddfilter
- 5. Ytterlucka


# Råd och tips innan du torktumlar

Här följer några råd du kan ha nytta av innan du börjar torktumla.

## Centrifugerat?

Textilier som ska torktumlas bör vara centrifugerade med 1000 varv/min eller mer. Högre centrifugeringsvarvtal sparar såväl energi som torktid.


## Material som kan torktumlas

 Symbolen betyder att materialet tål torktumling. Bäst lämpade för torktumling är bomullstyger, frotté och konstfibermaterial. Plaggen blir mjukare och luftigare när de tumlas än när de hängtorkas.

### OBS!

Slitaget av textil i torktumlar är obetydligt. Det ludd som fastnar i luddfiltret är damm och fiberrester som bildats när textilierna använts.

## Material som inte får torktumlas

 Symbolen betyder att materialet inte tål torktumling. Vissa material kan smälta eller bli brandfarliga om de utsätts för värme, andra kan mista sin form eller krympa.

## Torktumla inte heller

- material som är märkta ”Torkas ej i närheten av värme”.
- plagg som har kemtvättats hemma.
- skumplast.
- glasfibermaterial.
- ylle ska inte torktumlas på grund av risken för filtning.

## Statisk elektricitet

För att minska risk för statisk elektricitet i tvätten efter torktumling kan du:

- Använda sköljmedel vid tvättning.
- Vänta fem minuter efter avslutat torkprogram innan du öppnar luckan och tar ut tvätten ur torktumlar.

### OBS!

Du kan stoppa torktumlar genom att trycka på knappen Stop i tre sekunder eller öppna luckan. I båda fallen avbryts programmet och startar från början vid omstart.

Om du inte vill starta om programmet så ta omedelbart ut all tvätt och sprid ut den så värmen kan försvinna.

# Torktumla

Här följer en steg-för-steg-instruktion som hjälper dig till bästa möjliga torkresultat.

**1 Sortera textilierna**  
Jämnaste torkningsresultat får du om alla textilierna är av samma material. Stäng blixtlås och knappar, knyt ihop skärp, sortera textilierna och anpassa mängd och temperatur.

Överbelasta inte trumman!  
Om torktumlaren överbelastas leder det till dåliga torkningsresultat och skrynklor.

**2 Tryck på huvudströmbrytaren till displayen tänds**

**3 Öppna luckan, lägg i textilierna och stäng sedan luckan**

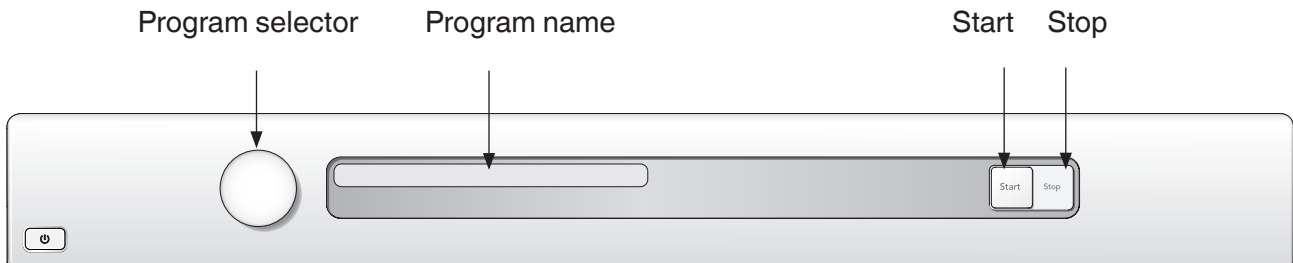
Se till att föremål, t.ex. tvättmedelsbollar, har avlägsnats från tvätten. De kan smälta och orsaka skada på torktumlaren eller tvätten.

Observera alltid den maximala belastningen för varje program (se Programtabell) för att spara energi.



# Torktumla

## 4 Välj program



Välj program genom att vrida på programväljaren, programnamnet visas i displayfönstret.

### Förslag på vad programmen kan användas till:

För programmen Auto extratorrt, Auto skåptorrt och Auto normaltorrt ◻ finns två temperaturlägen. Dels normal temperatur men även låg temperatur för känsligare textilier.

#### Auto extratorrt

Normal temperatur. Detta program är till för textilier som är extra svåra att torka, t ex jeans med mycket tjocka sömmar.

#### Auto skåptorrt

Normal temperatur. Detta program stänger av värmen när tvätten är torr utan att vara övertorkad. Programmet Auto skåptorrt stänger av värmen något senare än Auto normaltorrt ◻. Prova dig fram till det som passar bäst.

#### Auto normaltorrt ◻

Normal temperatur. Detta program stänger av värmen när tvätten är torr.

#### Auto extratorrt (Låg temperatur)

Detta program är till för textilier som är extra svåra att torka, t ex jeans med mycket tjocka sömmar.

#### Auto skåptorrt (Låg temperatur)

Detta program stänger av värmen när tvätten är torr utan att vara övertorkad. Programmet Auto skåptorrt stänger av värmen något senare än Auto normaltorrt. Prova dig fram till det som passar bäst.

#### Auto normaltorrt (Låg temperatur)

Detta program stänger av värmen när tvätten är torr.

#### Auto stryktorrt (Låg temperatur)

Det här programmet stänger av värmen när tvätten är lagom fuktig för strykning eller mangling.

# Torktumla

## Programtabell

Här redovisas förbrukning av energi och tid för några olika program. Tabellen visar vilken påverkan centrifugeringshastigheten vid tvätt har. Förbrukningsvärdena kan variera beroende på rumstemperatur, luftfuktighet, gods, variationer i elnätet samt valda tillvalsfunktioner

För nedan angivna förbrukningsvärden gäller följande förutsättningar:

Tillluftens temperatur: 23 °C

Tillluftens fukthalt: 55 %

Torktemperatur: Normal

Elementeffekt: 3000W

Program	Material	Last	Centrifugeringsvarvtal (v/min)	Energiförbrukning ca (kWh)	Programtid ca (min)
Auto extratorrt	Bomull, linne	1/1	800	4,60	110
			1000	4,40	105
			1400	3,80	94
			1600	3,60	88
Auto skåptorrt	Bomull, linne	1/1	800	4,50	99
			1000	4,20	94
			1400	3,60	83
			1600	3,40	77
	Strykfritt, polyester/ bomull	1/2	1000	2,10	55
Auto normaltorrt ☐	Bomull, linne	1/1	800	4,40	94
			1000*	4,07	88
			1400	3,20	77
			1600	2,90	66
	Bomull, linne	1/2	1000*	2,12	48
Strykfritt, polyester/ bomull	1/2	1000	1,50	39	
Auto stryktorrt	Bomull, linne	1/1	800	4,30	105
			1000	3,50	94
			1400	2,80	72
			1600	2,30	55

\* Testprogram enligt EN61121.

# Torktumla

## 5 Tryck på knappen Start Återstående torktid

En uppskattning av återstående torktid visas i displayen några minuter efter att torkprogrammet startats. 1:35 betyder exempelvis att ca 1 timma och 35 minuter återstår tills tvätten nått vald torrhetsgrad. Verklig återstående tid kan bli längre än den uppskattade tiden som visas i displayen. Återstående tid visas då som 0:15 till tvätten uppnått rätt torrhetsgrad.

Du kan stoppa torktumlaren genom att trycka på knappen Stop eller öppna luckan. I båda fallen avbryts programmet och startar från början vid omstart.

### OBS!

Programmet påverkas inte om programväljaren ändras efter start.

## 6 Torkprogram avslutat

I displayen visas texten Klar när programmet är avslutat.

### Bakgrundsbelysning

Två minuter efter avslutat torkprogram går bakgrundsbelysningen i display och tillvalsknappar i energisparläge.

### OBS!

- Rengör luddfiltret efter varje torktumling.

### VARNING!



Om luddfiltret sätts igen kan maskinens automatiska överhettningsskydd utlösas. Rengör filtret, vänta tills maskinen har svalnat och prova att starta. Startar den ändå inte: Ring service.

### När du torkat färdigt

Slå av huvudströmbrytaren. Plocka ur kläderna, stäng luckan för att förhindra att små barn kryper in i maskinen.

# Inställningar

## Du kan göra följande inställningar

- Språk
- Barnsäker
- Ljudsignal
- Element 2

## Så här når du inställningarna:

Gör så här för att öppna menyn för inställningar:

1. Stäng av maskinen med huvudströmbrytaren.
2. Tryck in knappen Stop och sätt på maskinen med huvudströmbrytaren. Tryck sedan på knappen Stop 5 gånger inom 10 sekunder.
3. Välj den inställning du vill ändra på genom att vrida på programväljaren.
4. Tryck en gång på knappen Stop.
5. Ändra och spara inställning enligt beskrivning nedan.
6. Tryck på knappen Start för att återgå till programmenyn.

## Ljudsignal

1. Vrid på programväljaren och välj Signal På eller Signal Av för att torktumblaren ska tala om när programmet är klart eller att ett fel har uppstått.
2. Tryck på knappen Stop en gång för att spara inställningen.

## Språk

1. Vrid på programväljaren och välj mellan: US English, English, Svenska, Dansk, Norsk, Suomi, Français, Deutsch, Italiano, Espanol, Русский, Nederlands.
2. Tryck på knappen Stop en gång för att spara inställningen.

## Barnsäker

För att förhindra att barn startar maskinen kan man aktivera en barnspärr.

1. Vrid på programväljaren, välj Barnsäker På eller Barnsäker Av.
2. Tryck på knappen Stop en gång för att spara inställningen.

Man kopplar temporärt ur barnspärren genom att samtidigt trycka på knapparna Start och Stop. Barnspärren är då urkopplad i 3 minuter.

## Element 2

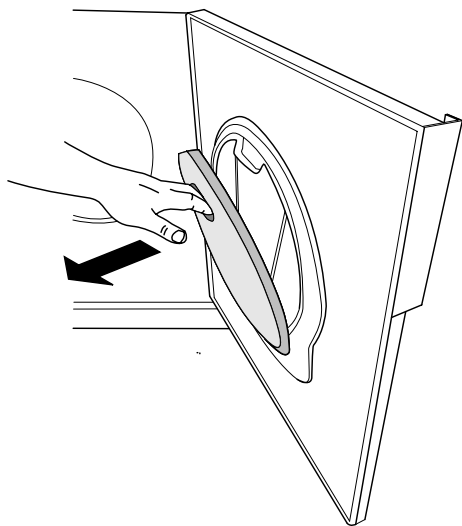
1. Vrid på programväljaren och välj Element 2 På (3000W/16A) eller Element 2 Av (1950W/10A) för att öka eller minska värmeeffekten.
2. Tryck på knappen Stop en gång för att spara inställningen.

# Skötsel och rengöring

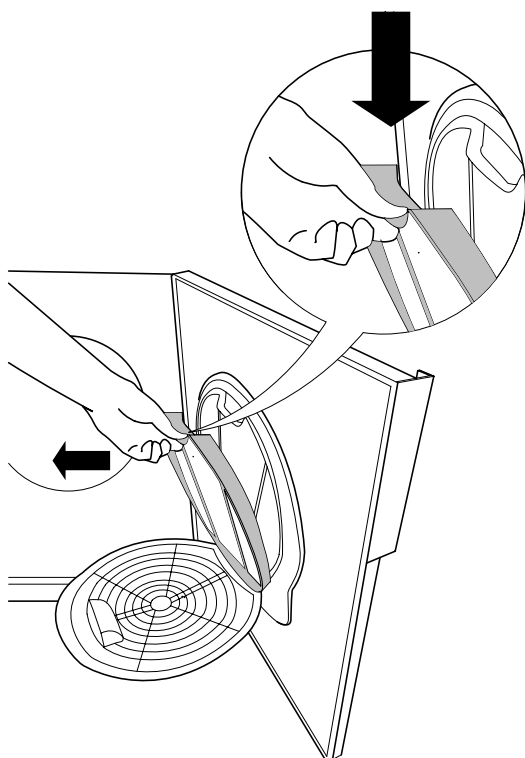
## Rengöring av luddfilter

Luddfiltret ska rensas från ludd efter varje torktumling.

1. Ta tag i filterhållarens handtag och dra det mot dig för att öppna luddfiltret.



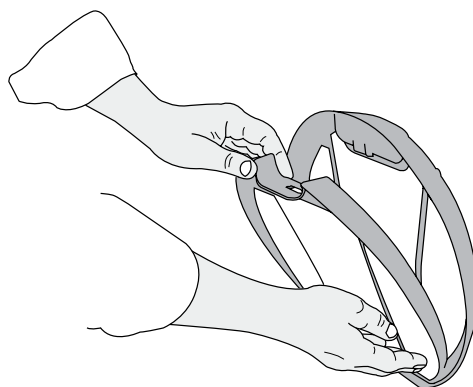
2. Öppna luddfiltret. Tryck på kanten med tummen som bilden visar och drag utåt.



3. Stryk med handen eller en mjuk trasa bort luddet på filtrets alla sidor. Använd vid behov en fuktig svamp och lite diskmedel för att ta bort eventuell beläggning. Torka filtret torrt med en handduk.

### OBS!

Rengör ytan på luddfiltret efter varje torkprogram.



4. Stäng luddfiltret genom att följa stegen för öppning av filtret i omvänd ordningsföljd. Sätt sedan tillbaka filtret genom att föra in det i luckan. Stäng luddfiltret innan du stänger luckan.

### OBS!

Rengör filtren efter varje torktumling. Sätt inte tillbaka filtren om de är fuktiga eller våta. Fuktiga eller våta filter kan orsaka driftsfel.

### OBS!

Torktummlaren ska aldrig köras om filtren inte sitter på plats eller är skadade, eftersom en stor mängd nsamlade fibrer från tyget kan orsaka funktionsfel på torktummlaren.

# Skötsel och rengöring

## Rengöring av maskinens utsida

Rengör utsidan och programpanelen med mildt rengöringsmedel. Använd inga lösningsmedel, de kan skada maskinen. Duscha inte heller maskinen med vattenstråle.

### **OBS!**

Låt inte damm samlas runt maskinen. Håll rent och svalt runt torktummlaren; damm, värme och fukt förlänger torktiden.

# Felsökning

## Maskinen startar inte

Kontrollera

- att luckan är ordentligt stängd.
- att huvudströmbrytaren är intryckt.
- att eventuell stickpropp är ansluten.
- att husets säkringar är hela.
- att inte överhettningsskyddet löst ut.

## Maskinen blir helt strömlös under programmets gång

Överhettningsskyddet stänger av torktummlaren om temperaturen är för hög, t ex därför att damm täpper igen luddfiltret.

- Rensa luddfiltret.
- Vänta tills maskinen har svalnat och prova att starta. Startar den ändå inte: Ring service.

## Torkningen tar för lång tid

- Kontrollera att luddfiltret inte är igensatt, se kapitel Skötsel och rengöring.

## Felmeddelande

- Läs Torkningen tar för lång tid i det här kapitlet om Maximal programtid visas i displayen.
- Gör rent luddfiltret om Rengör filtret visas i displayen.
- Kontakta service om Termistorfel visas i displayen.
- Tryck på knappen Stop för att stänga felmeddelanden.

# Teknisk information

## Tekniska uppgifter

Höjd:	845 mm
Bredd:	595 mm
Djup:	585 mm
Vikt (netto):	41 kg
Cylindervolym	112 l
Varvtal:	50-55 rpm
Anslutningseffekt:	Se typskylt
Material i torktrumma:	Rostfritt stål
Material i ytterhölje:	Pulverlackerad och varmgalvaniserad stålplåt eller rostfritt stål
Uppställning	Tvättpelare eller fristående

## Standardtester

Europa:	
Torkprestanda:	EN 611 21 (392/2012/EU). Auto normaltorr $\square$ , 7 kg bomull
Energideklaration:	EN 611 21 (392/2012/EU). Auto normaltorr $\square$ , 7 kg bomull
Testmetod ljudmätning:	IEC 60 704-2-6.



# Teknisk information

## Information om energimärkning

Informationsblad, i överensstämmelse med kommissionens delegerade förordning (EU) nr 392/2012

### Asko

Modellbeteckning

Max. torkkapacitet

7 kg

Energy efficiency class

B

Årlig energiförbrukning ( $AE_o$ )

479 (kWh/år) <sup>1)</sup>

Energiförbrukning

Auto normal torkning med full mängd ( $E_{dry}$ )

4,07 (kWh)

Auto normal torkning med halv mängd ( $E_{dry1/2}$ )

2,12 (kWh)

Effektförbrukning

AV-läge ( $P_o$ )

0,5 (W)

Effektförbrukning PÅ-läge ( $P_l$ )

0,5 (W)

Torkprogram

Auto normal torkning <sup>2)</sup> ◻

Programtid (minuter)

Auto normal torkning med full och halv mängd ( $T_l$ )

65 (minuter)

Auto normal torkning med full mängd

88 (minuter)

Auto normal torkning med halv mängd

48 (minuter)

Luftburet akustiskt ljud

66 (dB(A))

Typ av torkare (A = automatisk, NA = ej automatisk)

A

Standby-lägets tid

2 (minuter)

1) Baserat på 160 standardtorkcykler för Auto normal torkning ◻, full och halv mängd, och förbrukning i enlighet med lågeffektlägena. Den faktiska energiförbrukningen beror på hur maskinen används.

2) Auto normal torkning ◻ som används med full eller halv mängd är standardprogrammet som informationen på etiketten och informationsbladet hänvisar till. Detta program är avsett för torkning av normalt våt bomullstvätt, och det är det effektivaste programmet för bomull i fråga om energiförbrukning.

# Service

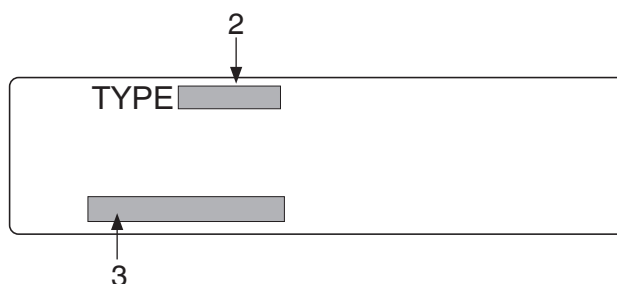
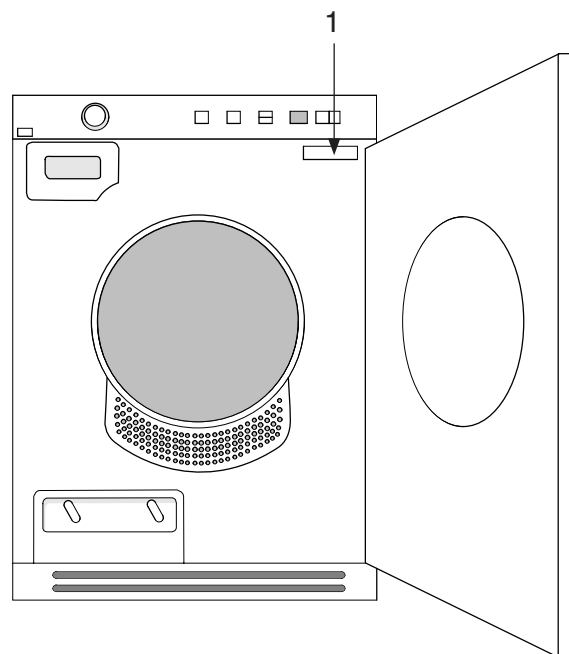
## Innan du kontaktar service

Se kapitlen Felsökning samt Skötsel och rengöring för att se om du kan åtgärda felet själv. Om du behöver kontakta service, ta reda på modellbeteckning, typbeteckning och serienummer.

Modellbeteckningen (1) finns på bruksanvisningens första sida och på maskinens panel. Typbeteckning (2) och serienummer (3) hittar du på typskylten som sitter på torktumlarens framsida innanför ytterluckan.

### OBS!

Endast auktoriserade reservdelar ska användas vid defekt.



### OBS!

Kostnad för reparationer, eller garantianspråk, till följd av felaktig anslutning eller användning av torktummlaren täcks inte av produktgarantin. Användaren får följaktligen stå för reparationskostnaderna i dessa fall.

# Installation

## Installation

Se separat installationsanvisning som bifogas i dokumentsetsen.

### OBS!

Installera inte maskinen i ett rum där det finns risk för frost. Temperaturer kring fryspunkten kan göra så att maskinen inte fungerar ordentligt.

Rummet där apparaten ska installeras ska ha tillräcklig ventilation, med temperatur mellan 15°C och 25°C.

### OBS!

Undvik:

- mycket långa utsläppssystem
- för många hörn
- trånga hörn

Dessa reducerar effektiviteten och ökar tids- och energiförbrukningen.

## Elinstallation

Om maskinen vid leverans från fabrik är försedd med stickkontakt kan den anslutas till jordat vägguttag. I annat fall ska en fast anslutning med allpolig brytning utföras av behörig fackman.

### Koppling vid leverans

- 230V, 1-fas, 16A
- 50Hz
- Värmeeffekt 3000W
- Använd jordfelsbrytare av typ A.

### OBS!

Anslut inte maskinen till elnätet med en förlängningssladd.

### Omkopplingsbar

Omkoppling ska utföras av person med elbehörighet.

Se kapitel Inställningar.

## Myntautomat

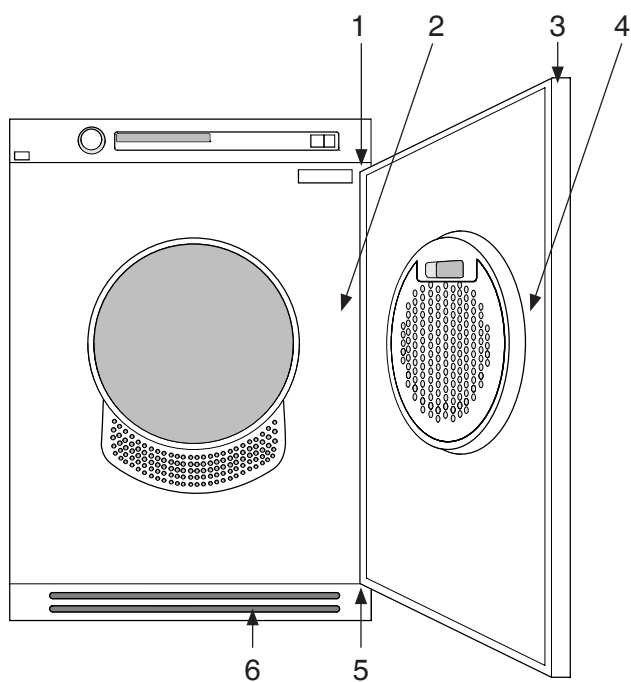
Maskinen är förberedd för installation av myntautomat. Installationen ska utföras av behörig fackman.

Till installationen behövs en anslutningskabel som försörjer myntautomaten med ström.

Anslutningskabeln finns att beställa som reservdel med fabrikens art.nr. 92 090 95.

Myntautomaten ska kunna kortsluta två signalledare under en tidsperiod upp till 10 minuter. Detta för att användaren ska hinna lägga i tvätt, välja program och starta programmet efter att han/hon lagt i mynt. "Lägg i mynt" visas i displayen när man startar maskinen med huvudströmbrytaren.

# Luckhängning



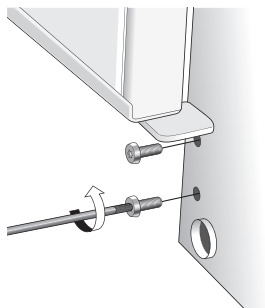
1. Gångjärnstapp (uppe och nere)
2. Täckbricka
3. Plastpluggar (finns på över- respektive nederkant)
4. Låshake
5. Gångjärn (vänster + höger sida)
6. Sockel

# Luckhängning

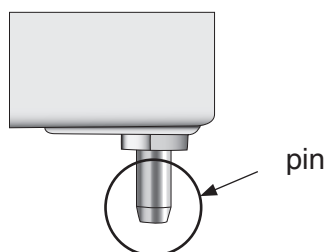
Du kan välja om luckdörren ska vara höger eller vänsterhängd.

## Gör så här:

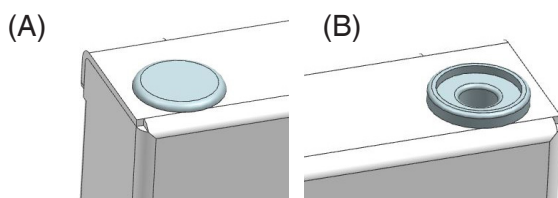
1. Dra loss sockeln.
2. Skruva loss gångjärnen, två skruvar.



3. Lyft luckan uppåt och ta loss den. Håll samtidigt i luckan.
4. Lossa båda lucktapparna, (pins) (uppe och nere). Montera dessa på motsatta sidan av maskinen. Återmontera gångjärnet.



5. Byt också hålpluggen (A) (upptill) och dörrgångjärnsbussningen (upptill och nedtill) och placera dem på dörrens andra sida.

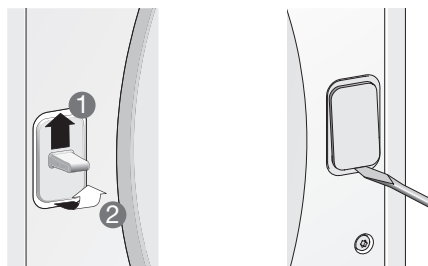


Använd en flat skruvmejsel för att lossa pluggarna.

## OBS!

Var försiktig så att du inte skadar apparaten med skruvmejseln.

6. Lossa och flytta låshake (lyft upp och dra ut) och täckbrickan på luckan och maskin. Byt plats på hake och täckbricka.

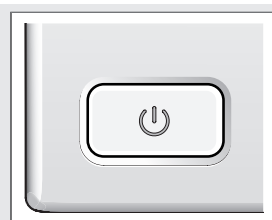


7. Återmontera luckan genom att lossa skruvarna på gångjärnet lite, sätt dit och stäng luckan. Skruva fast gångjärnet igen. Sätt tillbaka sockeln.

# Egna noteringar

# Egna noteringar

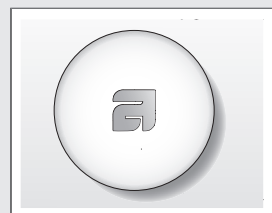
# SNABBGUIDE



1.

TRYCK PÅ HUVUDSTRÖMBRYTAREN.

Lägg in plaggen och stäng luckan.



2.

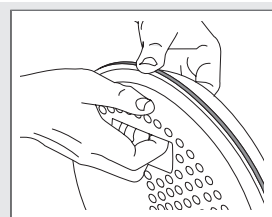
VÄLJ ETT PROGRAM OCH VALFRIA ALTERNATIV

Vrid programväljaren till det nödvändiga programmet.



3.

TRYCK PÅ KNAPPEN START



4.

TORKPROGRAM KLART

Texten Klart visas på displayen när programmet är klart.

Rengör luddfiltret efter varje torkning.

Stäng av huvudströmbrytaren.

Stäng luckan.

Vi förbehåller oss rätten att göra ändringar.

# ASKO

Gorenje, Partizanska 12, 3320 Velenje, Slovenija

[www.asko.com](http://www.asko.com)

 TD70.C SPO  
TDC112V



502644



MIX  
Paper from  
responsible sources  
FSC® C114278

sv (06-18)