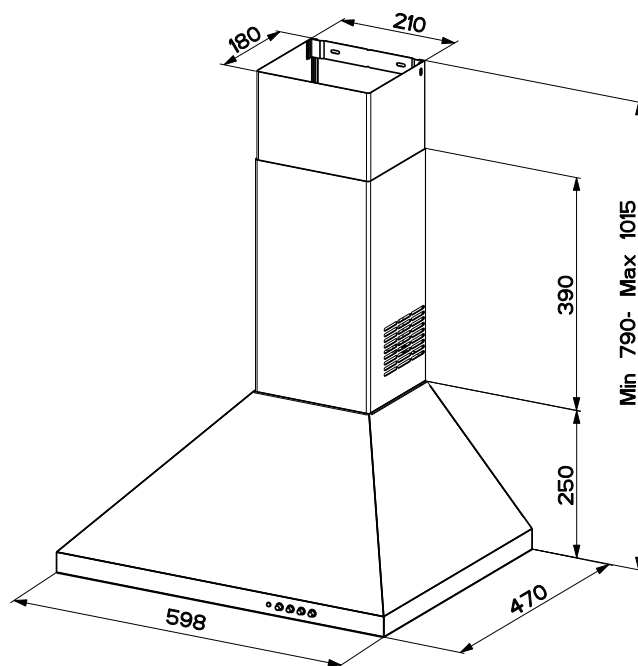


STRIP SUNZI



PRODUKTINFORMATION

Fläkt för väggmontering. Metalltrådsfilter.
Kallrasskydd ingår. LED-belysning. 3 hastigheter.

Artikelnummer	320.0528.015
Färg	Rostfri
Bredd	60 cm
Luftmängd	320 - 740 m ³ /h
Ljudeffektnivå	53 - 71 dB(A)
Energiklass	B
Hastigheter	3 + Intensivläge
Belysning	2 x 8 W LED
Montagehöjd min	650 mm för elspis 750 mm för gasspis
Kanalanslutning	Ø 150/120 mm

*Make
it
Wonderful*

FRANKE