

## Inbygggnadsugn med tillsatt ånga rostfritt stål, svart HR 676GIS1S

### NYHET!



HR 676GIS1S svart/rostfri

#### Produktegenskaper

##### Ugnstyp / Ugnsfunktioner

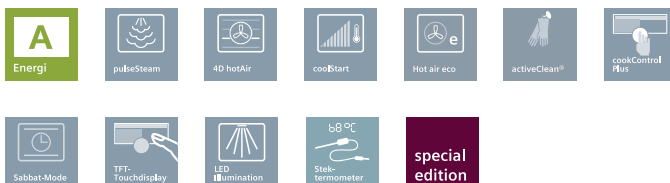
- Ugnsvolym: 71 l
- Energieffektivitet A
- 13 ugnsfunktioner: 4D-varmluft, varmluft eco, över-/undervärme, över-/undervärme eco, varmluftgrill, stor variogrill, liten grill, pizzaläge, coolStart, separat undervärme, tillagning i lågtemperatur, förvärmning, varmhållning
- Ugnsfunktioner med ånga: pulseSteam - tillsatt ånga för bästa resultat, återuppvärmning, jäsning
- Temperaturintervall 30 °C - 300 °C
- Praktiska ugnsfunktioner: temperaturförslag, visar aktuell ugnstemperatur, uppvärmningskontroll, Stektermometer, sabbatläge
- cookControl Plus - välj din maträtt och få optimala ugnsställningar automatiskt:
  - bak- och matlagningskategorier
  - Stektermometer

##### Design

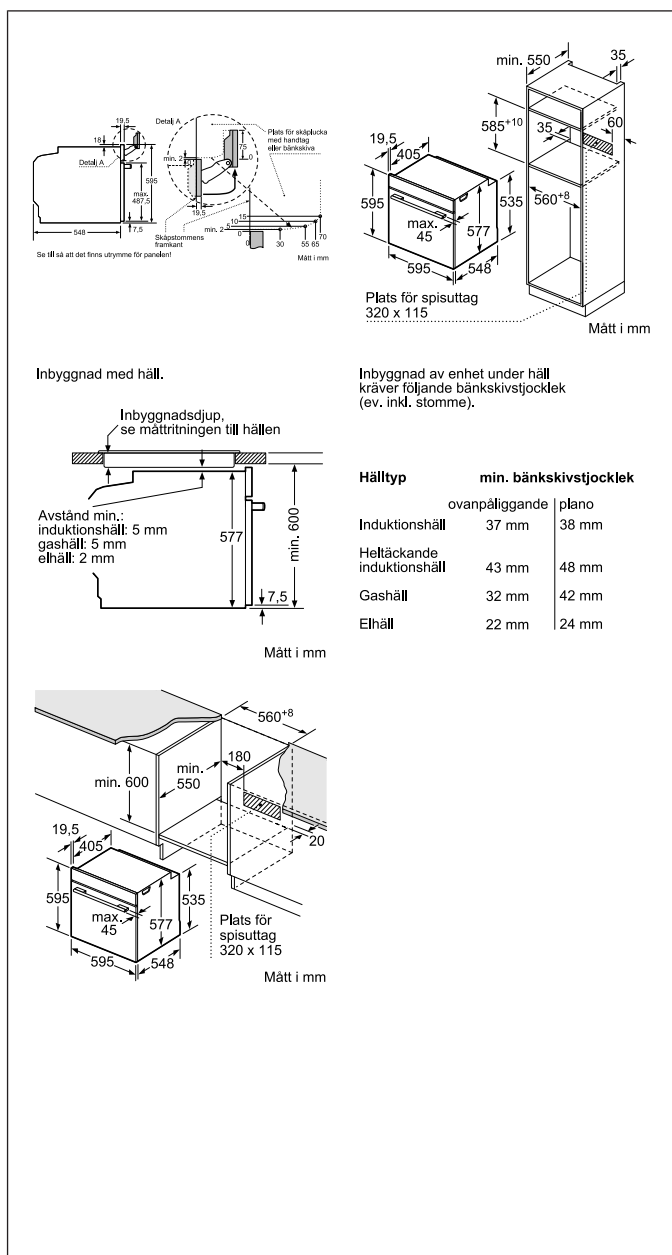
- TFT-Touchdisplay med klartext och bilder
- Mjukstängande och -öppnande ugnslucka, softMove
- Digitalur
- Ugnens insida i antracit-färgad emalj
- Innerlucka i helglas

##### Komfort

- activeClean - pyrolytisk självrengöring
- Ugnstegar samt plåt tål pyrolytisk rengöring
- LED-belysning, ugnsbelysningen kan stängas av
- Ytterligare funktioner: avkalkningsprogram, torkningsfunktion
- Snabbstart, med automatisk återgång
- Löstagbar vattentank 1 l
- Indikator för tom vattentank



## Inbyggnadsugn med tillsatt ånga rostfritt stål, svart HR 676GIS1S



- Teleskoputdrag, 2 nivåer, med stoppfunktion för maximal bekvämlighet, tål pyrolys
- Inbyggd kylfläkt

### Miljö och Säkerhet

- Värmeskyddad ugnslucka 30° C, uppmätt vid 180° C över- /undervärme, efter 1 timme, mätpunkt mitt på ugnsluckan
- Övriga säkerhetsfunktioner: elektronisk dörrlås, barnspärr för ugnsfunktioner, säkerhetsavstängning för ugn, restvärmeindikering, start- /stopptangent, luckströmbrytare

## Inbyggnadsugn med tillsatt ånga rostfritt stål, svart HR 676GIS1S

### Medföljande tillbehör

- 1 x Bakplåt i emalj
- 1 x Grillgaller
- 1 x Långpanna

### Extra tillbehör / Passar till

- HZ 327000 Pizzasten med träspade
- HZ 617000 Pizzaform, 35 cm
- HZ 631070 Ugnsplåt, emaljerad, tål pyrolys
- HZ 632070 Långpanna, emaljerad, tål pyrolys
- HZ 633001 Lock till proffspanna
- HZ 633070 Proffspanna, emaljerad, tål pyrolys
- HZ 634000 Ugnsgaller (standard)
- HZ 638370 Teleskoputdrag x3, fullt utdragb. pyrol.
- HZ 6BMA00 Monteringsset, hyllplan för installation
- HZ 915001 Glasform med lock

### EAN-kod

4242003746165

### Basfakta

Energieffektivitetsklass - NY (2010/30/EC): A  
Nettovolym ugn (l): 71  
Produktmått i mm (H x B x D): 595 x 595 x 548  
Nischmått i mm (H x B x D): 585 x 560 x 550  
Anslutningseffekt (W): 3650  
Anslutningskabelns längd (cm): 120

Skapad: 2015-11-29

### Piktogramförklaringar



#### Energieffektivitetsklass A

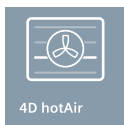
EU:s energiklassmärkning, som har funnits sen 1995, ger standardiserade uppgifter om hushållsapparaternas energi- och vattenförbrukning. EU:s energiklassmärkning går från A+++ (bäst) över A till G (sämst). Den högsta energiklassmärkningen för ugnar, spisar, vinskåp och torktumlare är för närvarande energiklass A.



#### pulseSteam

Att tillaga mat med ånga är ett varsamt och hälsosamt sätt att behandla råvaror på. Mineraler och vitaminer behålls i högre grad. Grönsaker behåller smak och krispighet. Kött, fisk och fågel blir mjukt och saftigt. För att till exempel få en krispig yta på maten finns i serie IQ700 ugnarna, funktionen med pulseSteam, som kombinerar de vanliga ugnsfunktionerna med ånga.

## Inbyggingsugn med tillsatt ånga rostfritt stål, svart HR 676GIS1S



### 4D-varmluft

Nya 4D-hotAir gör det möjligt att baka på upp till fyra nivåer i ugnen samtidigt, eller att placera plåten på valfri nivå.



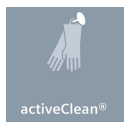
### coolStart

Frost mat är klar på rekordtid. coolStart minskar tillagningstiden för mat som pizza, vårrullar eller pommes frites. För en pizza som tidigare behövde 20 minuter i ugnen, är nu klar redan efter 12 minuter - direkt från frysen utan att tinas.



### varmluft Eco

För de som gärna använder varmluft och därför sparar ännu mer energi: Innovativa varmluft Eco från Siemens ligger inte bara 30 % under gränsvärdet för energiklass A, den ger även perfekta matlagings- och bakresultat. Vare sig du ska tillaga djupfrost pizza, baka kakor eller göra lasagne, garanterar varmluft Eco och dess speciella temperaturkontroll både låg energiförbrukning och optimerad bakning och matlagning på en fals.



### activeClean®

Med ett enkelt knapptryck förvandlas fett- och matrester från bakning, stekning och grillning till aska, som enkelt kan tas bort med en disktrasa.



### cookControl Plus

Välj din maträtt och få optimala ugnsställningar automatiskt.



### Sabbath

Ugnen håller en temperatur på 85°C till 140°C i 24 till 74 timmar med hjälp av Sabbath inställningen



### TFT-Touchdisplay

Siemens iQ700 ugnar har ett användargränssnitt med ett kontrollhjul, belysta kontroller och en färg TFT-display med klartext och touch control.



### LED-belysning

Modern LED teknologi ger en perfekt och behagligare belysning i din ugn. Takintegrerad LED belysning ger högre användarkomfort genom perfekt kontrast reproduktion.



### Stektermometer

Plugga in och välj temperatur från 30° – 99° C. När maten uppnår den temperatur du valt, ljuder en signal. Och samtidigt stängs ugnen av.



### Siemens Special edition

Produkten säljs av speciellt utvalda Siemens återförsäljare. Kontakta Siemens Kundtjänst tfn 08/734 1200 för närmare information!