

ULTRALJUDSLUFTFUKTARE
ULTRASONIC HUMIDIFIER
ULTRASONIC LUFTFUKTER
ULTRALYDSLUFFUGTER
ULTRAÄÄNI-ILMANKOSTUTIN
ÚTHLJÓÐSRAKATAÆKI

Modellnummer/Model number/Modelnummer/Mallinnumero/Gerðarnúmer: CLF1301V



SE	Bruksanvisning	sid 2
GB	User manual	sid 8
NO	Bruksanvisning	sid 14
DK	Brugsanvisning	side 20
FI	Käyttöohje	sivu 26
IS	Notkunarleiðbeiningar	bls. 32

Läs bruksanvisningen noga innan du använder produkten. Spara bruksanvisningen för framtida bruk.

Before using this product, please read the user manual carefully. Save the user manual for future reference.

Les bruksanvisningen nøye før du tar i bruk produktet. Ta vare på bruksanvisningen for fremtidig bruk.

Læs brugsanvisningen grundigt, inden du tager produktet i brug. Gem brugsanvisningen til fremtidig brug.

Lue käyttöohje huolellisesti läpi ennen tuotteen käyttöä. Pane käyttöohje talteen vastaisen varalle.

Lestu notkunarleiðbeiningarnar vandlega áður en varan er tekin í notkun. Geymdu notkunarleiðbeiningarnar til uppflettinga síðar.

SE INNEHÅLL

Teknisk information	2
Säkerhetsinstruktioner	3
Enhetens delar	4
Funktioner	4
Placering	5
Användningsanvisningar	5
Rengöring och underhåll	6
Långtidsförvaring	6
Kassering av förbrukad produkt	7
Felsökning	7
Garanti	38

TEKNISK INFORMATION

CANVAC QAIR LUFTUKTARE	
Modell	CLF1301V
Användningsområde	45 m ²
Bredd x Djup x Höjd	210x123x300 mm
Max fuktningkapacitet	≥300 ml/h
Vattentankvolym	4 L
Märkspänning	220-240 VAC
Märkfrekvens	50/60 Hz
Märkeffekt	25 W
Skydd mot elstöt:	Klass II

VID ANVÄNDNING AV ELEKTRISKA ENHETER MÅSTE SÄKERHETSFÖRESKRIFTER FÖLJAS FÖR ATT MOTVERKA RISK FÖR BRAND, ELEKTRISKA STÖTAR OCH PERSONSKADOR.

Luffuktaren får endast användas inomhus i uppvärmd hemmiljö eller motsvarande.

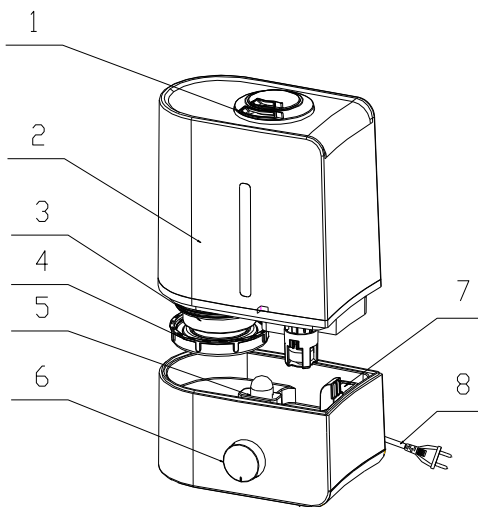
SÄKERHETSINSTRUKTIONER

Läs nedanstående säkerhetsinstruktioner.

- * Kontrollera spänningen och försäkra dig om att nätspänningen överensstämmer med produktens märkspänning.
- * Kontrollera att stickkontakten passar i vägguttaget.
- * Dra i stickkontakten, aldrig i sladden, när du ska koppla bort enheten från nätspänning.
- * Använd inte produkten i våt miljö (som simhall eller badrum) – det kan orsaka elstöt och brand.
- * Avlägsna vattentanken innan du flyttar enheten.
- * Placera inte enheten i direkt solljus eller nära värmekälla.
- * Om sladden skadas måste den ersättas med en likadan sladd från återförsäljaren.
- * Dra ur stickkontakten innan du rengör enheten eller om den inte ska användas under en längre tid.
- * Ta inte i stickkontakten eller sladden med våta händer (risk för elstöt).
- * Placera inte andra föremål på enheten.
- * Rengör inte vattenuutloppet när vattnet fortfarande är varmt.
- * Undvik att stå nära den varma ångan.
- * Låt inte barn komma nära enheten.
- * Lämna in enheten till vår serviceverkstad för reparation om den är skadad eller inte fungerar normalt. (Utför inga ingrepp på enheten själv.)

ENHETENS DELAR

1. Ångutlopp
2. Vattentank
3. Vattenfilter
4. Tanklock
5. Bassäng & ultraljudsvibrator
6. Manövervred
7. Doftkudde
8. Stickkontakt



FUNKTIONER

- Justerbart ångutlopp (vridbart)
- Doftspridare (vattenlöslig eterisk olja köps separat i detaljhandeln)
- Stort tanklock underlättar rengöring
- Automatisk avstängningsfunktion med varning för låg vattennivå
- Automatisk avstängningsfunktion när vattentanken avlägsnas
- Avkalkningspatron (vattenfilter) ger längre livslängd
- Integrerad design ger låg ljudnivå (enheten är mycket tyst vid användning)

PLACERING

1. Placera enheten på ett stabilt och plant underlag
2. Placera luftfuktaren långt från värmekällor som kamin eller öppen eldstad. Placera den inte i direkt solljus.
3. Placera enheten långt från fukt känsliga möbler och elektroniska apparater
Ångan som sprutar ut från fuktaren ska inte riktas mot möbler eller elektroniska apparater (dessa kan då skadas av ångan).

ANVÄNDNINGSANVISNINGAR

DRIFTFÖRHÅLLANDEN

- 1) Fuktaren startar när temperaturen är mellan 5 och 45°C och den relativa fuktigheten är lägre än 80 %.
- 2) Använd enheten med låg ångnivå när rummets relativa fuktighet är högre än 70 % (eller i slutet rum).
- 3) Använd rent vatten med temperatur som understiger 40 °C (vid kalkrikt vatten rekommenderas att använda destillerat vatten.)
- 4) Rengör vattentanken och vattenbassängen före längre driftavbrott eller minst två gånger i veckan vid konternuerlig användning
- 5) Enhetens vattenfilter rekommenderas att blötläggas i 24 timmar innan filtret används för första gången.

ANVÄNDNING

- 1) Ta bort vattentanken från enheten. Skruva av locket och fyll tanken med rent vatten. Skruva tillbaka locket (kontrollera att det sitter fast ordentligt). Sätt tillbaka vattentanken i enheten (försäkra dig om att den sitter korrekt).
- 2) Kontrollerat att ångutloppsmunstycket är korrekt monterat på vattentanken.
- 3) Sätt i stickkontakten och vrid vredet medurs för att starta enheten. Vrid vredet medurs för att öka ångutloppet. Vrid vredet moturs för att minska ångutloppet och för att stänga av enheten.
- 4) När vattnet är slut lyser indikatorlampan röd och enheten stängs av. Fyll då på tanken och starta enheten igen.
- 5) Om tanken tas bort när enheten är i drift stängs enheten av. Den startar igen när vattentanken sätts tillbaka.
- 6) Följ nedanstående anvisningar för att använda dofffunktionen (vattenlöslig eterisk olja köps separat i detaljhandeln)
 - a. Ta ur doftkudden.
 - b. Droppa vattenlöslig doftolja på kudden.
 - c. Sätt tillbaka doftlådan i enheten (dofffunktionen startar automatiskt när du startar enheten).
 - d. När dofffunktionen inte ska användas (eller när enheten inte ska användas under längre tid) tar du ut kudden ur doftlådan och rengör den. Sätt tillbaka den igen när du har rengjort den.

RENGÖRING OCH UNDERHÅLL

- Stäng av enheten och dra ur stickkontakten innan du påbörjar rengöring.

BASSÄNG OCH ULTRALJUDSVIBRATOR

- Om vattnet är mycket hårt bildas det lätt avlagringar på ultraljudsvibrators yta (rengör i så fall ultraljudsvibrators i enhetens vattenbassäng med avkalkningsmedel som köps i livsmedelsaffären).
- Applicera lite rengöringsmedel på ultraljudsvibrators yta (hur mycket beror på mängden avlagringar). Lägg den sedan i vatten i 10–15 min.
- Rengör med mjuk borste/rengöringssvamp tills avlagringarna försvinner.
- Skölj den två gånger i rent vatten.
- Rengör inte ultraljudsvibrators med föremål som skadar dess yta (metallföremål eller andra hårda föremål).

VATTENTANKENS INSIDA

- Rengör vattentankens insida och vattenutloppet åtminstone två gånger per vecka om du använder enheten frekvent.
- Torka av avlagringar på vattentankens insida med mjuk trasa.
- Avlagringar som inte lossnar kan du torka bort försiktigt med mjuk rengöringssvamp.
- Använd inte rengöringsmedel som innehåller syra, alkalier eller blekmedel för att rengöra vattentanken.

VATTENTANKENS UTSIDA

- Rengör med en rengöringssvamp och torka därefter med fuktig trasa.
- Vid behov kan ångutloppets munstycken tas bort för rengöring.
- Häll inte vatten direkt i ångutloppet när du har rengjort dess insida.

LÅNGTIDSFÖRVARING

- Häll ut allt vatten från tanken, rengör tanken och torka därefter enheten.
- Försäkra dig om att enheten är helt fri från vatten innan den skall förvaras.

KASSERING AV FÖRBRUKAD PRODUKT

Enligt lag ska elektriska och elektroniska apparater insamlas och delar av apparaterna återvinnas. Elektriska och elektroniska apparater märkt med symbolen för avfallshantering ska kasseras på en kommunal återvinningsstation.



FELSÖKNING

Om enheten inte fungerar korrekt kontrollerar du följande innan du felanmäler produkten.

Om enheten fortfarande inte fungerar när du har kontrollerat de möjliga orsakerna ovan föreligger något annat problem. Kontakta i så fall återförsäljaren/serviceverkstad och beställ reparation.

PROBLEM	MÖJLIG ORSAK	ÅTGÄRD
Ingen ånga	Kontrollera stickkontakten	Sätt i stickkontakten i vägguttaget
	Kontrollera startknappen	Slå på startknappen
	Inget vatten i tanken	Fyll på vatten
	För lite vatten i tanken	Fyll på vatten
Ångan luktar konstigt	Enheter är ny	Lyft av tanklocket och placera vattentanken på en kall och torr plats i 12 timmar
	Smutsigt vatten/vattnet i tanken är gammalt	Rengör vattentanken/häll ut det gamla och fyll på nytt vatten
Oljud	Tanken är inte korrekt positionerad	Placera tanken i rätt position
	För lite vatten i tanken	Fyll på vatten
	Enheter står på ojämnt underlag	Placera enheten på ett jämnt och plant underlag
Ånga läcker ut från området runt utloppet	Det är inte tätt mellan ångutloppet och vattentanken	Doppa locket till ångutloppet i vatten och sätt tillbaka det igen

EN CONTENTS

Technical information	8
Safety instructions	9
Main components	10
Features	10
Placement	11
User instructions	11
Cleaning and maintenance	12
Long-term storage	12
Product disposal	13
Troubleshooting	13
Guarantee	38

TECHNICAL INFORMATION

CANVAC QAIR HUMIDIFIER	
Model	CLF1301V
Coverage	45 m ²
Width x Depth x Height	210 x 123 x 300 mm
Max. humidifying capacity	≥300 ml/h
Water tank capacity	4 litres
Rated voltage	220–240 VAC
Mains frequency	50/60 Hz
Rated power output	25 W
Protection against electric shock:	Class II

WHEN USING ELECTRICAL APPLIANCES YOU MUST FOLLOW THE SAFETY PRECAUTIONS TO AVOID THE RISK OF FIRE, ELECTRIC SHOCK AND PERSONAL INJURY.

The humidifier must only be used indoors in a heated domestic or similar environment.

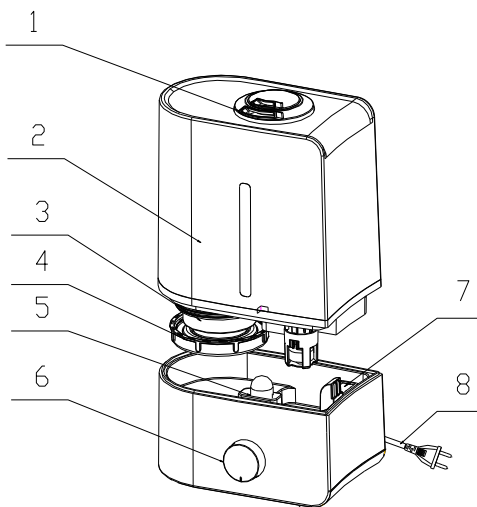
SAFETY INSTRUCTIONS

Read the following safety instructions.

- * Make sure that the mains supply voltage matches the voltage rating of the product.
- * Check that the plug fits your wall socket.
- * Never pull directly on the power cord; always pull out the plug to disconnect the unit from the mains electricity supply.
- * Do not use the product in a wet environment (such as a swimming area or bathroom), as this could lead to an electric shock or fire.
- * Remove the water tank before you move the unit.
- * Do not place the unit in direct sunlight or near a heat source.
- * If the power cord is damaged it must be replaced with an identical power cord from the dealer.
- * Unplug the unit before you clean it, or if you do not intend to use it for some time.
- * Do not touch the plug or power cord if your hands are wet (risk of electric shock).
- * Do not place other items on top of the unit.
- * Do not clean the mist nozzle when the water is still hot.
- * Avoid standing close to the hot mist.
- * Do not let children get close to the unit.
- * Return the unit to our service centre for repair if it is damaged or does not work correctly. (Do not attempt to repair the unit yourself.)

MAIN COMPONENTS

1. Mist nozzle
2. Water tank
3. Water filter
4. Tank lid
5. Bowl and ultrasonic transducer
6. Control knob
7. Aroma pad
8. Plug



FEATURES

- Adjustable mist setting (rotary knob)
- Aroma diffuser (water-soluble aromatic oils can be bought separately from retail outlets)
- Large tank lid for easy cleaning
- Automatic shut-off with low water level indicator
- Automatic shut-off when water tank is removed
- Limescale filter for longer life
- Integrated design ensures quiet operation

PLACEMENT

1. Place the unit on a flat, steady surface.
2. Position the humidifier well away from heat sources such as a stove or open fireplace. Do not place it in direct sunlight.
3. Position the humidifier well away from moisture-sensitive furniture and electronic devices.
The mist emitted by the humidifier should not be directed towards furniture or electronic devices (they may be damaged by the mist).

USER INSTRUCTIONS

OPERATING CONDITIONS

- 1) The humidifier starts working when the temperature is between 5 and 45 °C and the relative humidity is below 80%.
- 2) Run the unit at low mist level when the relative humidity in the room is higher than 70% (or in a closed room).
- 3) Use clean water that is below 40 °C (if your tap water is hard we recommend that you use distilled water).
- 4) Clean the water tank and water bowl before long periods of disuse or at least twice each week if the unit is in continuous use.
- 5) We recommend that you soak the unit's water filter for 24 hours before using the filter for the first time.

OPERATION

- 1) Remove the water tank from the unit. Unscrew the lid and fill the tank with clean water. Screw the lid back on (making sure that it fits securely). Refit the water tank in the unit (making sure that it fits securely).
- 2) Make sure that the mist nozzle is correctly fitted to the water tank.
- 3) Plug in the unit and turn the knob clockwise to start it. Turn the knob clockwise to increase the mist flow. Turn the knob anticlockwise to reduce the mist flow or to turn off the unit.
- 4) When the water has run out the indicator light will turn red and the unit will switch itself off. If this happens, refill the tank and turn the unit on again.
- 5) If the tank is removed while the unit is in operation the unit will switch itself off. It will start again when the water tank is replaced.
- 6) Follow the instructions below to use the aroma diffuser feature (water-soluble aromatic oils can be bought separately from retail outlets).
 - a. Remove the aroma pad.
 - b. Place a few drops of water-soluble aromatic oil on the pad.
 - c. Refit the aroma pad in the unit (the aroma diffuser will start automatically when you turn the unit on).
 - d. When you have finished using the aroma diffuser feature (or if the unit will not be used for some time) remove the pad from the aroma diffuser and clean it. Refit the pad when you have cleaned it.

CLEANING AND MAINTENANCE

- Switch off the unit and unplug the power cord before you start cleaning.

BOWL AND ULTRASONIC TRANSDUCER

- In areas with very hard water the ultrasonic transducer may become coated with limescale (if so, clean the transducer inside the bowl using descaler, which is widely available from supermarkets).
- Apply a small amount of the descaler to the surface of the ultrasonic transducer (amount depends on extent of deposits). Then place it in water for 10–15 minutes.
- Clean with a soft brush or sponge to remove the deposits.
- Rinse twice in clean water.
- Do not clean the ultrasonic transducer with tools that could damage its surface (metal or other hard objects).

INSIDE OF WATER TANK

- Clean the inside of the water tank and the mist nozzle at least twice each week if you use the unit frequently.
- Wipe off any deposits from the inside of the water tank using a soft cloth.
- More stubborn deposits can be rubbed off gently using a soft cleaning sponge.
- Do not use detergents that contain acid, alkali or bleach to clean the water tank.

OUTSIDE OF WATER TANK

- Clean with a cleaning sponge and dry with a soft cloth.
- If necessary the mist nozzle can be removed for cleaning.
- Do not pour water directly into the mist nozzle after you have cleaned the inside.

LONG-TERM STORAGE

- Pour all the water out of the tank, clean the tank and then dry the unit.
- Make sure that all water has been removed from the unit before storing it.

PRODUCT DISPOSAL

According to law, electrical and electronic devices must be disposed of at recycling stations and certain parts must be recycled. Electrical and electronic devices marked with a recycling symbol must be taken to a municipal recycling station.



TROUBLESHOOTING

If the unit is not working correctly, check the following before reporting a fault.

If the unit still does not work after you have checked the possible causes, there is some other problem. If so, contact the dealer/service centre to arrange repair.

PROBLEM	POSSIBLE CAUSE	SOLUTION
No mist	Check the plug	Plug into the wall socket
	Check the power switch	Turn on the power switch
	No water in tank	Fill with water
	Not enough water in tank	Fill with water
Mist has an odd smell	Unit is new	Remove the tank lid and place the water tank in a cool, dry place for 12 hours
	Dirty water / water in tank is old	Clean the water tank / pour out the old water and fill with fresh water
Unusual noise	Tank is incorrectly positioned	Place the tank in the correct position
	Not enough water in tank	Fill with water
	Unit is on an uneven surface	Place the unit on a flat, steady surface
Mist leaking out from area around nozzle	Poor seal between mist nozzle and water tank	Dip the cover from the mist nozzle in water and refit it

NO INNHOLD

Teknisk informasjon	14
Sikkerhetsanvisninger	15
Enhetens deler	16
Funksjoner	16
Plassering	17
Bruksanvisning	17
Rengjøring og vedlikehold	18
Langtidsoppbevaring	18
Kassering av uttjent produkt	19
Feilsøking	19
Garanti	38

TEKNISK INFORMASJON

CANVAC QAIR LUFTUKTER	
Modell	CLF1301V
Bruksområde	45 m ²
Bredde x Dybde x Høyde	210x123x300 mm
Maks. fuktekapasitet	≥300 ml/h
Vanntankvolum	4 l
Merkespenning	220–240 VAC
Merkefrekvens	50/60 Hz
Merkeeffekt	25 W
Beskyttelse mot elektrisk støt:	Klasse II

VED BRUK AV ELEKTRISKE ENHETER MÅ SIKKERHETSFRSKRIFTER FØLGES FOR Å MOT- VIRKE RISIKOEN FOR BRANN, ELEKTRISK STØT OG PERSONSKADE.

Luffukteren må kun brukes innendørs i oppvarmet hjemmemiljø eller tilsvarende.

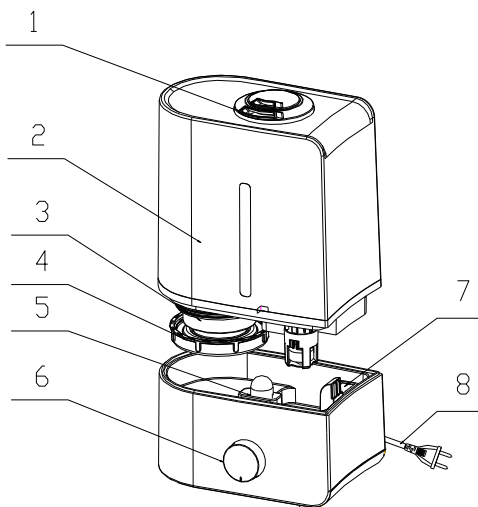
SIKKERHETSANVISNINGER

Les sikkerhetsinstruksjonene under.

- * Kontroller spenningen og forviss deg om at nettspenningen stemmer overens med produktets merkespenning.
- * Kontroller at støpselet passer i stikkontakten.
- * Dra i støpselet, aldri ledningen, når du skal kople enheten fra nettspenningen.
- * Ikke bruk produktet i vått miljø (som svømmehall eller bad) – det kan forårsake elektrisk støt og brann.
- * Ta av vanntanken før du flytter enheten.
- * Ikke plasser enheten i direkte sollys eller nær varmekilde.
- * Hvis ledningen skades, må den erstattes med en tilsvarende ledning fra forhandleren.
- * Trekk ut støpselet før du rengjør enheten eller hvis den ikke skal brukes på lengre tid.
- * Ikke ta i støpselet eller ledningen med våte hender (fare for elektrisk støt).
- * Ikke plasser andre gjenstander oppå enheten.
- * Ikke rengjør vannutløpet mens vannet fremdeles er varmt.
- * Unngå å stå nær den varme dampen.
- * Ikke la barn komme nær enheten.
- * Lever enheten til vårt serviceverksted for reparasjon dersom det er skadd eller ikke fungerer normalt. (Ikke foreta noen inngrep i enheten selv.)

ENHETENS DELER

1. Damputløp
2. Vanntank
3. Vannfilter
4. Tanklokk
5. Basseng og ultralydvibrator
6. Betjeningsvelger
7. Duffpute
8. Støpsel



FUNKSJONER

- Justerbart damputløp (dreibart)
- Duftspredet (vannløselig eterisk olje kjøpes separat i detaljhandelen).
- Stort tanklokk forenkler rengjøringen
- Automatisk avslagningsfunksjon med varsling ved lavt vannivå
- Automatisk avslagningsfunksjon når vanttanken fjernes
- Avkalkingspatron (vannfilter) gir lengre levetid
- Integret design gir lavt lydnivå (enheten er svært stille ved bruk)

PLASSERING

1. Plasser enheten på et stabilt og plant underlag.
2. Plasser luffukteren langt fra varmekilder som vedovn eller åpent ildsted. Ikke plasser den i direkte sollys.
3. Plasser enheten langt fra fuktfølsomme møbler og elektroniske apparater.

Dampen som sprøytes ut fra fukteren skal ikke rettes mot møbler eller elektroniske apparater (da kan disse skades av dampen).

BRUKSANVISNING

DRIFTSFORHOLD

- 1) Fukteren starter når temperaturen er mellom 5 og 45 °C og den relative fuktigheten er lavere enn 80 %.
- 2) Bruk enheten på lavt dampnivå når rommets relative fuktighet er høyere enn 70 % (eller i lukket rom).
- 3) Bruk rent vann med en temperatur som er under 40 °C (ved kalkrikt vann anbefales det å bruke destillert vann.)
- 4) Rengjør vanntanken og vannbassenget før lengre tids driftsavbrudd eller minst to ganger i uken ved kontinuerlig bruk.
- 5) Enhetens vannfilter anbefales å bløtlegges 24 timer før første gangs bruk.

BRUK

- 1) Ta av vanntanken fra enheten. Skru av lokket og fyll tanken med rent vann. Skru på lokket igjen (kontroller at det sitter ordentlig fast). Sett vanntanken tilbake i enheten (forviss deg om at den sitter riktig).
- 2) Kontroller at damputløpsmunnstykket er riktig montert på vanntanken.
- 3) Sett støpselet i stikkkontakten og vri velgeren med urviseren for å starte enheten. Vri velgeren med urviseren for å øke damputløpet. Vri velgeren mot urviseren for å redusere damputløpet og for å slå av enheten.
- 4) Når det er tomt for vann, lyser indikatorlampen rødt og enheten slås av. Fyll da opp tanken og start enheten på nytt.
- 5) Hvis tanken tas ut når enheten er i gang, slås enheten av. Den starter igjen når vanntanken settes tilbake.
- 6) Følg anvisningene under for å bruke duftfunksjonen (vannløselig eterisk olje kjøpes separat i detaljhandelen):
 - a. Ta ut duftputen.
 - b. Drypp vannløselig duftolje på puten.
 - c. Sett duftputen tilbake i enheten (duftfunksjonen starter automatisk når du starter enheten).
 - d. Når duftfunksjonen ikke skal brukes (eller når enheten ikke skal brukes på lengre tid), tar du ut duftputen og rengjør den. Sett den tilbake når du har rengjort den.

RENGJØRING OG VEDLIKEHOLD

- Slå av enheten og trekk ut støpselet før du påbegynner rengjøring.

BASSENG OG ULTRALYDVIBRATOR

- Hvis vannet er svært hardt, dannes det lett avleiringer på i ultralydvibratorens overflate (rengjør i så fall ultralydvibratoren i enhetens vannbasseng med avkalkingsmiddel som kjøpes i dagligvarebutikken).
- Påfør litt rengjøringsmiddel på ultralydvibratorens overflate (hvor mye avhenger av mengden avleiringer). Legg den deretter i vann i 10–15 min.
- Rengjør med en myk børste/rengjøringsvamp til avleiringene forsvinner.
- Skyll den to ganger i rent vann.
- Ikke rengjør ultralydvibratoren med gjenstander som skader dens overflate (metallgjenstander eller andre harde gjenstander).

VANNTANKENS INNSIDE

- Rengjør vanntankens innside og vannutløpet minst to ganger per uke dersom du bruker enheten ofte.
- Tørk av avleiringer på vanntankens innside med myk klut.
- Avleiringer som ikke løsner kan du tørke vekk forsiktig med en myk rengjøringsvamp.
- Ikke bruk rengjøringsmidler som inneholder syre, alkalier eller blekemidler til å rengjøre vanntanken.

VANNTANKENS UTSIDE

- Rengjør med en rengjøringsvamp og tørk deretter med en fuktig klut.
- Ved behov kan damputløpets munnstykker tas av for rengjøring.
- Ikke hell vann direkte i damputløpet når du har rengjort dets innside.

LANGTIDSOPPBEVARING

- Hell ut alt vann av tanken, rengjør tanken og tørk deretter enheten.
- Forviss deg om at enheten er helt tom for vann før den skal oppbevares.

KASSERING AV UTTJENT PRODUKT

Elektriske og elektroniske apparater skal samles inn og deler av apparatene gjenvinnes. Elektriske og elektroniske apparater merket med symbolet for avfallshåndtering skal kasseres på kommunal gjenvinningsstasjon.



FEILSØKING

Hvis enheten ikke fungerer korrekt, kontrollerer du følgende før du feilmelder produktet.

Hvis enheten fortsatt ikke fungerer når du har kontrollert de mulige årsakene over, foreligger det et annet problem. Kontakt i så fall forhandleren/serviceverksted og bestill reparasjon.

PROBLEM	MULIG ÅRSAK	TILTAK
Ingen damp	Kontroller støpselet	Plugg støpselet i stikkkontakten
	Kontroller startknappen	Slå på startknappen
	Ikke noe vann i tanken	Fyll på vann
	For lite vann i tanken	Fyll på vann
Dampen lukter rart	Enheden er ny	Løft av tanklokket og plasser vanntanken på et kaldt og tørt sted i 12 timer
	Skittent vann / vannet i tanken er gammelt	Rengjør tanken / hell ut det gamle vannet og fyll på nytt vann
Ulyd	Tanken er ikke korrekt plassert	Plasser tanken i riktig stilling
	For lite vann i tanken	Fyll på vann
	Enheden står på ujevnt underlag	Plasser enheten på et jevnt og plant underlag
Damp lekker ut fra området rundt utløpet	Det er ikke tett mellom damputløpet og vanntanken	Dypp lokket til damputløpet i vann og sett det tilbake igjen

DK	INDHOLD	
	Teknisk information	20
	Sikkerhedsinstruktioner	21
	Produktets dele	22
	Funktioner	22
	Placering	23
	Anvisninger for brug	23
	Rengøring og vedligeholdelse	24
	Langtidsopbevaring	24
	Bortskaffelse af produktet	25
	Fejlfinding	25
	Garanti	38

TEKNISK INFORMATION

CANVAC QAIR LUFTFUGTER	
Model	CLF1301V
Anvendelsesområde	45 m ²
Bredde x dybde x højde	210 x 123 x 300 mm
Maks. fugtningskapacitet	≥300 ml/h
Vandtankvolumen	4 l
Mærkespænding	220-240 VAC
Mærkefrekvens	50/60 Hz
Mærkeeffekt	25 W
Beskyttelse mod elektrisk stød:	Klasse II

SIKKERHEDSFORSKRIFTERNE SKAL FØLGES VED BRUG AF ELEKTRISKE PRODUKTER FOR AT BEGRÆNSE RISIKOEN FOR BRAND, ELEKTRISK STØD OG PERSONSKADER.

Luffugteren må kun anvendes indendørs i opvarmede private husholdninger eller tilsvarende.

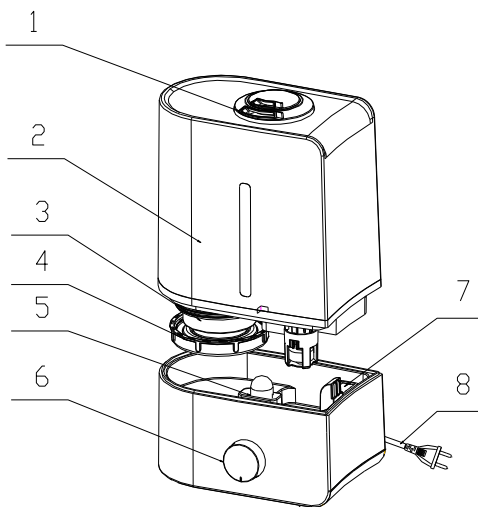
SIKKERHEDSINSTRUKTIONER

Læs nedenstående sikkerhedsinstruktioner.

- * Kontrollér spændingen og sikr dig, at netspændingen stemmer overens med oplysningerne på produktets typeskilt.
- * Kontrollér, at stikket passer til stikkontakten i væggen.
- * Træk kun i stikket, aldrig i ledningen, når du skal tage strømmen fra produktet.
- * Anvend ikke produktet i våde omgivelser (som svømmehaller eller badeværelser) – det kan forårsage elektrisk stød eller brand.
- * Fjern vandtanken, inden du flytter produktet.
- * Placer ikke produktet i direkte sollys eller i nærheden af varmekilder.
- * Hvis ledningen er blevet beskadiget, skal den udskiftes med en tilsvarende ledning af forhandleren.
- * Tag stikket ud af stikkontakten, inden du rengør produktet eller hvis det ikke skal bruges i en længere periode.
- * Tag aldrig fat i stikket eller ledningen med våde hænder (risiko for elektrisk stød).
- * Placer ikke andre genstande på produktet.
- * Rengør ikke vandudløbet, når vandet stadig er varmt.
- * Undgå at stå i nærheden af den varme damp.
- * Hold børn væk fra produktet.
- * Indlever produktet til vores serviceværksted til reparation, hvis det er blevet beskadiget eller ikke fungerer korrekt. (Foretag ingen indgreb selv.)

PRODUKTETS DELE

1. Tågedyse
2. Vandtank
3. Vandfilter
4. Tanklåg
5. Bassin og ultralydsvibrator
6. Betjeningsknap
7. Duffpad
8. Stik



FUNKTIONER

- Justerbar tågedyse (drejbar)
- Duftspreder (vandopløselige æteriske olie købes separat i detailhandlen)
- Stort tanklåg letter rengøringen
- Automatisk sluk-funktion med advarsel om lavt vandniveau
- Automatisk sluk-funktion, når vandtanken tages ud
- Afkalkningspatron (vandfilter) forlænger produktets levetid
- Integreret design sikrer lavt lydniveau (produktet er meget støjsvagt)

PLACERING

1. Placer produktet på et stabilt og plant underlag.
2. Placer luffugteren langt fra varmekilder som brændeovne og åbne ildsteder. Placer ikke produktet i direkte sollys.
3. Placer produktet langt fra møbler, der er følsomme over for fugt, og elektroniske apparater.

Dampen, som kommer ud af luffugteren, må ikke rettes mod møbler eller elektroniske apparater (disse kan blive beskadiget af dampen).

ANVISNINGER FOR BRUG

DRIFTSBETINGELSER

- 1) Luffugteren starter, når temperaturen ligger mellem 5 og 45 °C, og den relative fugtighed er lavere end 80 %.
- 2) Brug produktet med lavt dampniveau, når rummets relative fugtighed ligger over 70 % (eller i lukkede rum).
- 3) Brug rent vand, der har en temperatur under 40 °C (ved meget kalkholdigt vand anbefales det at bruge destilleret vand).
- 4) Rengør vandtanken og vandbassinet, hvis produktet ikke skal bruges i en længere periode. Hvis produktet bruges kontinuerligt, skal det rengøres mindst to gange om ugen.
- 5) Det anbefales at lægge vandfilteret i blød i 24 timer, inden det tages i brug første gang.

ANVENDELSE

- 1) Tag vandtanken ud af produktet. Skru låget af og fyld tanken op med rent vand. Skru låget på igen (kontrollér, at det sidder ordentligt fast). Sæt vandtanken tilbage i produktet (sikr dig, at det sidder korrekt).
- 2) Kontrollér, at tågedyseemundstykket er korrekt monteret på vandtanken.
- 3) Sæt stikket i stikkontakten, og drej knappen i urets retning for at tænde produktet. Drej knappen med uret for at øge dampmængden. Drej knappen imod urets retning for at reducere mængden af damp og for at slukke produktet.
- 4) Når der ikke er mere vand tilbage, tænder indikatorlampen og produktet slukker. Fyld vand i tanken, og tænd produktet igen.
- 5) Hvis tanken tages ud af produktet, mens det er i drift, slukker produktet. Det starter igen, når vandtanken sættes tilbage.
- 6) Følg nedenstående anvisninger for brug af duftfunktionen (vandopløselige æteriske olier købes separat i detailhandlen).
 - a. Tag duftpadden ud.
 - b. Dryp vandopløselig duftolie på padden.
 - c. Sæt duftpadden tilbage i produktet (duftfunktionen starter automatisk, når produktet tændes).
 - d. Når duftfunktionen ikke skal bruges (eller når produktet ikke skal bruges i en længere periode), skal duftpadden tages ud og rengøres. Sæt padden tilbage i produktet, når du har rengjort den.

RENGØRING OG VEDLIGEHOLDELSE

- Sluk produktet, og tag stikket ud af stikkontakten, inden du begynder rengøringen.

BASSIN OG ULTRALYDSVIBRATOR

- Hvis vandet er meget hårdt, dannes der let aflejringer på overfladen af ultralydsvibratoren (rengør ultralydsvibratoren i produktets vandbassin med afkalkningsmiddel, som kan købes i almindelige dagligvarebutikker).
- Påfør lidt rengøringsmiddel på overfladen af ultralydsvibratoren (hvor meget, der skal bruges, afhænger af mængden af aflejringer). Læg den derefter i vand i 10-15 min.
- Rengør med en blød børste/rengøringssvamp til aflejringerne forsvinder.
- Skyl den af to gange i rent vand.
- Rengør ikke ultralydsvibratoren med genstande, som kan beskadige den (metalgenstande og andre hårde genstande).

VANDTANKENS INDVENDIGE SIDE

- Rengør den indvendige side af vandtanken og dampdysen mindst to gange om ugen, hvis du bruger produktet ofte.
- Tør aflejringer af på den indvendige side af tanken med en blød klud.
- Aflejringer, som ikke kan løsnes med kluden, kan du fjerne forsigtigt med en blød rengøringssvamp.
- Brug ikke rengøringsmiddel, som indeholder syre, alkalier eller blegemiddel til rengøring af tanken.

DEN UDVENDIGE SIDE AF VANDTANKEN

- Rengør med en rengøringssvamp og tør efter med en fugtig klud.
- Ved behov kan tågedysemundstykket tages af og rengøres.
- Hæld ikke vand direkte ind i tågedysen, når du har rengjort den.

LANGTIDSOPBEVARING

- Tøm tanken for vand, rengør den og tør derefter produktet af.
- Sikr dig, at produktet er helt fri for vand, inden det sættes væk.

BORTSKAFFELSE AF PRODUKTET

I henhold til lovgivningen skal elektriske og elektroniske apparater indsamles og bortskaffes på genbrugspladser, og visse dele skal genanvendes. Elektriske og elektroniske apparater, der er mærket med skraldespandsymbolet skal indleveres på den kommunale genbrugsplads.



FEJLFINDING

Hvis produktet ikke fungerer korrekt, bedes du kontrollere nedenstående, inden du fejlmelder produktet.

Hvis produktet stadig ikke fungerer korrekt, efter at du har kontrolleret de mulige årsager, er der tale om et andet problem. Kontakt forhandleren/serviceværkstedet for at få repareret produktet.

PROBLEM	MULIG ÅRSAG	LØSNING
Ingen damp	Kontroller stikket	Sæt stikket i stikkontakten
	Kontroller tænd/slukknappen	Bank på knappen
	Intet vand i tanken	Hæld vand på
	For lidt vand i vandtanken	Hæld vand på
Dampen lugter underligt	Produktet er nyt	Tag tanklåget af og placer vandtanken på et koldt og tørt sted i 12 timer
	Snavset vand/vandet i tanken er gammelt	Rengør vandtanken/hæld det gamle vand ud og hæld nyt vand på
Usædvanlig lyd	Tanken er ikke placeret korrekt	Placer tanken korrekt
	For lidt vand i vandtanken	Hæld vand på
	Produktet står på et ujævnt underlag	Placer produktet på et stabilt og plant underlag
Der trænger damp ud i området omkring dysen	Der er ikke tæt mellem dampedyse og vandtank	Dyp låget til dampdysen i vand og sæt det på igen

FI SISÄLLYSLUETTELO

Tekniset tiedot	26
Turvallisuusohjeet	27
Laitteen osat	28
Toiminnot	28
Sijoitus	29
Käyttöohjeet	29
Puhdistus ja hoito	30
Varastointi	30
Tuotteen hävittäminen	31
Vianetsintä	31
Takuu	38

TEKNISET TIEDOT

CANVAC QAIR -ILMANKOSTUTIN	
Malli	CLF1301V
Käyttöympäristö	45 m ²
Leveys x syvyys x korkeus	210 x 123 x 300 mm
Suurin kostutuskapasiteetti	≥300 ml/h
Vesisäiliön tilavuus	4 L
Nimellisjännite	220–240 VAC
Nimellistaajuus	50/60 Hz
Nimellisteho	25 W
Suojaus sähköiskuilta:	Luokka II

SÄHKÖLAITTEITA KÄYTETTÄESSÄ ON NOUDATETTAVA TURVALLISUUSOHJEITA, JOTTA TULIPALON, SÄHKÖISKUN JA LOUKKAANTUMISEN VAARALTA VÄLTYYTÄÄN.

Ilmankostutinta saa käyttää vain lämmitetyssä asunnossa tai vastaavissa sisätiloissa.

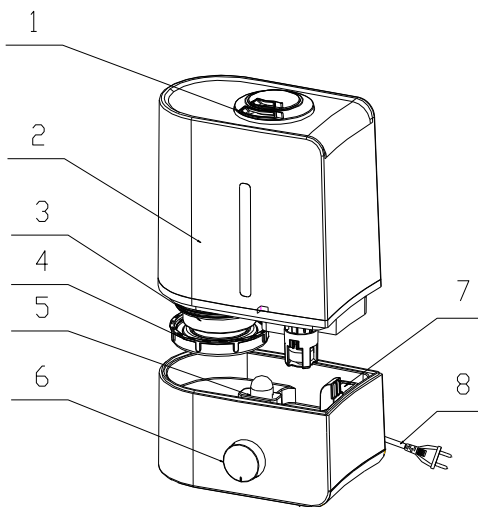
TURVALLISUUSOHJEET

Lue seuraavat turvallisuusohjeet.

- * Tarkista jännite ja varmista, että verkkovirran jännite vastaa tuotteen nimellisjännitettä.
- * Tarkista, että pistoke sopii pistorasiaan.
- * Kun laite irrotetaan pistorasiasta, johdosta ei saa vetää, vaan pistokkeesta.
- * Tuotetta ei saa käyttää kosteassa tilassa (kuten uimahallissa tai kylpyhuoneessa), koska siitä voi seurata sähköisku ja tulipalo.
- * Vesisäiliö pitää irrottaa ennen laitteen siirtämistä.
- * Laitetta ei saa asettaa suoraan auringonpaisteeseen tai lämmönlähteen lähelle.
- * Vaurioituneen johdon tilalle pitää vaihtaa samanlainen johto, jonka saa jälleenmyyjältä.
- * Irrota virtajohto pistorasiasta ennen laitteen puhdistamista tai jos sitä ei käytetä pitkään aikaan.
- * Pistoketta ja johtoa ei saa käsitellä märin käsin (sähköiskun vaara).
- * Laitteen päälle ei saa laittaa muita esineitä.
- * Sumutinta ei saa puhdistaa, kun vesi on kuumaa.
- * Kuumassa höyryssä seisomista pitää välttää.
- * Lapsia ei saa päästää laitteen lähelle.
- * Jos laite on vaurioitunut tai ei toimi normaalisti, lähetä se korjaamoomme korjattavaksi. (Älä yritä korjata laitetta itse.)

LAITTEEN OSAT

1. Höyrysumutin
2. Vesisäiliö
3. Vedensuodatin
4. Säiliön kansi
5. Allas ja ultraäänivärähtelijä
6. Säättönupit
7. Hajustetyyny
8. Pistoke



TOIMINNOT

- Säädettävä höyrysumutin (kääntyvä)
- Hajustin (vesiliukoisia eteerisiä öljyjä saa myymälöistä).
- Suuri säiliön kansi helpottaa puhdistusta.
- Automaattinen sammutus, kun laite ilmoittaa veden käymisestä vähiin.
- Automaattinen sammutus, kun vesisäiliö irrotetaan.
- Kalkinpoistopatruuna (vedensuodatin) pidentää käyttöikää.
- Integroitu rakenne alentaa melutasoa (laite on toimiessaan erittäin hiljainen).

SIJOITUS

1. Aseta laite vakaalle, tasaiselle alustalle.
2. Aseta ilmankostutin loitolle lämmönlähteistä, kuten liedestä tai takasta. Sitä ei saa asettaa suoraan auringonpaisteeseen.
3. Aseta laite kauas huonekaluista ja sähkölaitteista, jotka eivät siedä kosteutta.

Ilmankostuttimesta nousevaa höyryä ei kannata suunnata huonekaluihin tai sähkölaitteisiin, sillä höyry voi vaurioittaa niitä.

KÄYTTÖOHJEET

KÄYTTÖOLOT

- 1) Ilmankostutin käynnistyy, kun lämpötila on 5–45 °C ja suhteellinen ilmankosteus on alle 80 %.
- 2) Valitse matala höyryn määrä, kun huoneen suhteellinen ilmankosteus on yli 70 % (tai huone on suljettu).
- 3) Käytä laitteessa puhdasta vettä, jonka lämpötila on alle 40°C (jos paikallisessa hanavedessä on runsaasti kalkkia, laitteessa kannattaa käyttää tislattua vettä).
- 4) Puhdista vesisäiliö ja allas ennen pitkää käyttökatkosta ja vähintään kaksi kertaa viikossa jatkuvan käytön aikana.
- 5) Laitteen vedensuodatinta kannattaa liottaa vuorokausi ennen ensimmäistä käyttökertaa.

KÄYTTÖ

- 1) Irrota vesisäiliö laitteesta. Kierrä kansi auki ja täytä säiliö puhtaalla vedellä. Kierrä kansi kiinni. Tarkista, että se menee kunnolla kiinni. Aseta vesisäiliö takaisin laitteeseen. Tarkista, että se asettuu kunnolla paikalleen.
- 2) Tarkista, että höyrysumutin on kiinnitetty oikein vesisäiliöön.
- 3) Liitä pistoke pistorasiaan ja käynnistä laite kääntämällä nuppia myötäpäivään. Voit kasvattaa höyryntuotantoa kääntämällä nuppia myötäpäivään. Voit pienentää höyryntuotantoa ja sammuttaa laitteen kääntämällä nuppia vastapäivään.
- 4) Kun vesi loppuu, merkivalo palaa punaisena ja laite sammuu. Täytä säiliö ja käynnistä laite uudelleen.
- 5) Jos säiliö irrotetaan käytön aikana, laite sammuu. Se käynnistyy uudelleen, kun vesisäiliö asetetaan paikalleen.
- 6) Voit käyttää hajustusta seuraamalla alla olevia ohjeita (vesiliukoisia eteerisiä öljyjä saa myymälästä).
 - a. Ota hajustetyyny ulos.
 - b. Tiputa tyynyyn vesiliukoista tuoksuöljyä.
 - c. Aseta hajustuskotelo takaisin laitteeseen. Hajustus käynnistyy automaattisesti, kun laite käynnistetään.
 - d. Kun hajustustoimintoa ei haluta käyttää (ja kun laitetta ei käytetä pitkään aikaan), ota tyyny hajustuskotelosta ja pese se. Aseta puhdas tyyny takaisin aromikoteloon.

PUHDISTUS JA HOITO

- Sammuta laite ja irrota pistoke pistorasiasta, ennen kuin aloitat puhdistuksen.

ALLAS JA ULTRAÄÄNIVÄRÄHTELIJÄ

- Jos vesi on erityisen kovaa, ultraäänivärähtelijän pinnalle kertyy herkästi saostumaa. Tällöin laitteen vesialtaassa olevan ultraäänivärähtelijän voi pestä kaupasta ostettavalla kalkinpoistoaineella.
- Levitä pesuainetta ultraäänivärähtelijän pinnalle. Jos saostumia on paljon, käytä enemmän pesuainetta. Laita se sitten veteen 10–15 minuutiksi.
- Puhdista pehmeällä harjalla tai sienellä, kunnes saostumat katoavat.
- Huuhtelee kaksi kertaa puhtaassa vedessä.
- Ultraäänivärähtelijää ei saa puhdistaa esineillä, jotka vaurioittavat sen pintaa (metalliesineet ja muut kovat esineet).

VESISÄILIÖN SISÄPUOLI

- Pese vesisäiliön sisäpuoli ja sumutin ainakin kaksi kertaa viikossa, mikäli laitetta käytetään usein.
- Kuivaa saostumat vesisäiliön sisäpuolelta pehmeällä liinalla.
- Pinttyneet saostumat voi irrottaa varovaisesti pehmeällä pesusienellä.
- Älä pese vesisäiliötä happamalla tai emäksisellä pesuaineella tai valkaisuaineella.

VESISÄILIÖN ULKOPINTA

- Pese ulkopinta pesusienellä ja kuivaa se sitten kostealla liinalla.
- Höyrysumuttimen voi tarvittaessa irrottaa puhdistusta varten.
- Älä kaada höyrysumuttimeen vettä, kun olet puhdistanut sen sisäpinnan.

VARASTOINTI

- Tyhjennä vesisäiliö, puhdista se ja kuivaa laite.
- Tarkista ennen varastointia, että laite on täysin kuiva.

TUOTTEEN HÄVITTÄMINEN

Lain mukaan sähkö- ja elektroniikkatuotteet pitää kerätä ja niiden osat kierrättää. Kierrätysmerkillä varustetut sähkö- ja elektroniikkalaitteissa on vietävä kierrätyspisteeseen.



VIANETSINTÄ

Jos laite ei toimi oikein, tarkista seuraavat asiat, ennen kuin ilmoitat laiteviasta.

Jos laite ei toimi edelleenkaan, kun olet tarkistanut mahdolliset syyt, siinä on jokin muu ongelma. Ota siinä tapauksessa yhteyttä laitteen myyjään tai korjaamoon ja tilaa korjaus.

ONGELMA	MAHDOLLINEN SYY	RATKAISU
Ei höyryä	Tarkista pistoke.	Liitä pistoke pistorasiaan.
	Tarkista käynnistuspainike.	Paina käynnistuspainiketta.
	Säiliössä ei ole vettä.	Lisää vettä.
	Säiliössä on liian vähän vettä.	Lisää vettä.
Höyryssä on outo haju.	Laite on uusi.	Avaa säiliön kansi ja vie se tuultumaan viileään ja kuivaan paikkaan 12 tunnin ajaksi.
	Säiliön vesi on likaista tai vanhaa.	Puhdista vesisäiliö tai tyhjennä vanha vesi ja täytä säiliö uudelleen.
Epätavallista ääntä	Säiliö ei ole oikein paikallaan.	Aseta säiliö oikein paikalleen.
	Säiliössä on liian vähän vettä.	Lisää vettä.
	Laite on epätasaisella alustalla.	Aseta laite vakaalle ja tasaiselle alustalle.
Höyrysumuttimen ympäriltä vuotaa höyryä.	Höyrysumuttimen ja vesisäiliön liittämä ei ole tiivis.	Käytä höyrysumuttimen kantta vedessä ja kiinnitä se uudelleen.

IS EFNISYFIRLIT

Tæknilegar upplýsingar	32
Öryggisleiðbeiningar	33
Hlutar tækisins	34
Aðgerðir	34
Staðsetning	35
Notkunarleiðbeiningar	35
Þrif og viðhald	36
Langtímageymsla	36
Förgun á notaðri vöru	37
Bilanagreining	37
Ábyrgð	38

TÆKNILEGAR UPPLÝSINGAR

CANVAC QAIR RAKATÆKI	
Gerð	CLF1301V
Notkunarsvið	45 m ²
Breidd x Dýpt x Hæð	210x123x300 mm
Hámarks rakageta	≥300 ml/h
Stærð vatnstanks	4 L
Hlutfall spennu	220–240 VAC
Tíðni	50/60 Hz
Afmagnsstyrkur	25 W
Vernð gegn raflosti:	Flokkur II

VIÐ NOTKUN RAFMAGNSTÆKJA VERÐUR AÐ FYLGJA ÖRYGGISRÁÐSTÖFUNUM TIL AÐ FORÐAST HÆTTU Á ELDI, RAFLOSTUM OG PERSÓNULEGUM SKAÐA.

Einungis má nota rakatækið innandyra í upphituðu heimili eða svipuðu umhverfi.

ÖRYGGISLEIÐBEININGAR

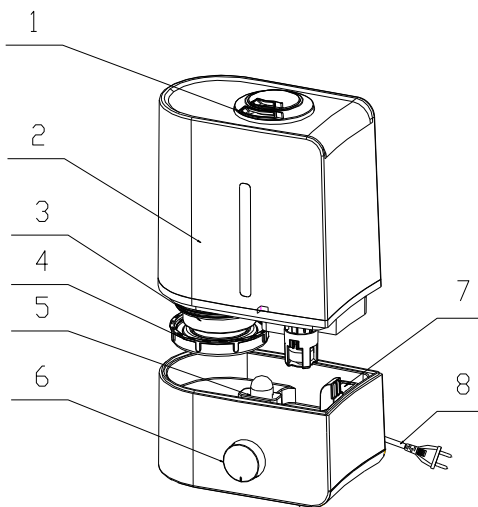
Lesið neðangreindar öryggisleiðbeiningar.

- * Athugaðu spennuna og gakktu úr skugga um að netspennan passi við spennuhlutfall vörunnar.
- * Gakktu úr skugga um að rafmagnsklóiinn passi í innstunguna.
- * Aldrei toga í rafmagnssnúruna, togaðu í rafmagnsklóna þegar þú vilt taka tækið úr sambandi við rafmagn.
- * Ekki nota vöruna í blautu umhverfi (svo sem á sundsvæði eða á baðherbergi) - þetta getur leitt til raflosts eða bruna.
- * Fjarlægðu vatnstankinn áður en þú færir tækið.
- * Ekki má staðsetja tækið í beint sólarljós eða nærri hitagjafa.
- * Ef rafmagnssnúran er skemmd verður að skipta henni út fyrir eins rafmagnssnúru frá söluaðila.
- * Taktu rafmagnsklóna úr sambandi áður en þú þrífur tækið eða ef ekki á að nota tækið til lengri tíma.

- * Ekki taka um rafmagnsklóna eða rafmagnssnúruna með blautum höndum (hætta á raflosti).
- * Ekki setja aðra hluti ofan á tækið.
- * Ekki þrifa rakastútin á meðan vatnið er ennþá heitt.
- * Forðastu að standa nærri heitri gufunni.
- * Leyfðu ekki börnum að koma nærri tækinu.
- * Skilaðu tækinu inn til þjónustuverkstæðis okkar til viðgerðar ef það skemmist eða virkar ekki eðlilega. (Ekki reyna að gera við tækið sjálf/ur.)

HLUTAR TÆKISINS

1. Rakastútur
2. Vatnstankur
3. Vatnssía
4. Tanklok
5. Skál og úthljóðstitrari
6. Stýrihnappur
7. Ilmpúði
8. Rafmagnskló



AÐGERÐIR

- Stillanlegar rakastillingar (snúningstakki)
- Ilddreifir (vatnsuppleysanlegar ilmoliur fást sérstaklega á sölustöðum).
- Stórt tanklok sem auðveldar hreingerningu
- Sjálfvirk slökkvun með tilkynningu um lítið vatnsmagn
- Sjálfvirk slökkvun þegar vatnstankurinn er fjarlægður
- Kalksía (vatnssía) sem lengir líftíma
- Samþætt hönnun (tryggir hljóðláta notkun)

STAÐSETNING

1. Settu tækið á slétt og stöðugt undirlag.
 2. Staðsettu rakatækið langt frá hitagjöfum eins og eldavelum eða opnum eldstæðum. Hafðu það ekki í beinu sólarljósi.
 3. Staðsettu tækið langt frá húsgögnum sem eru viðkvæm fyrir raka og raftækjum.
- Rakinn sem kemur úr tækinu skal ekki beinast að húsgögnum eða raftækjum (þau geta skemmt af rakanum).

NOTKUNARLEIÐBEININGAR

NOTKUNARSKILYRÐI

- 1) Rakatækið byrjar að virka þegar hitastigið er milli 5 og 45°C og hlutfalla rakans er lægra en 80%.
- 2) Notaðu tækið með lágu rakastigi þegar hlutfall rakans í herberginu er hærra en 70% (eða í lokuðu herbergi).
- 3) Notaðu hreint vatn sem er ekki yfir 40°C heitt (ef notast er við kalkríkt vatn er mælt með að nota eimað vatn).
- 4) Þrífðu vatnstankinn og vatnsskálina ef tækið verður ekki notað til lengri tíma eða að minnsta kosti tvistar í viku ef tækið er í stöðugri notkun.
- 5) Mælt er með að leggja vatnssíu tækisins í bleyti í 24 tíma áður en sían er notuð í fyrsta skiptið.

NOTKUN

- 1) Taktu vatnstankinn úr tækinu. Skrúfaðu lokið af og fylltu tankinn af hreinu vatni. Skrúfaðu lokið aftur á (gakktu úr skugga um að það sé fast). Settu vatnstankinn til baka í tækið (gakktu úr skugga um að hann sitji rétt).
- 2) Gakktu úr skugga að rakastúturinn sé rétt staðsettur á vatnstankinum.
- 3) Settu rafmagnsklóna í samband og snúðu hnappnum réttssælis til að kveikja á tækinu. Snúðu hnappnum réttssælis til að auka gufuúttakið. Snúðu hnappnum rangsælis til að minnka gufuúttakið og til að slökkva á tækinu.
- 4) Þegar vatnið er búið lýsir rautt ljós og tækið slekkur á sér. Fylltu þá á tankinn og kveiktu aftur á tækinu.
- 5) Ef tankurinn er tekinn í burtu þegar tækið er í gangi slekkur tækið á sér. Það mun kveikja aftur á sér aftur þegar vatnsgeyminum er skipt út.
- 6) Fylgdu leiðbeiningunum hér fyrir neðan til að nota ilmeiginleika (vatnsuppleysanleg ilmólía getur verið keypt sérstaklega frá verslunum).
 - a. Taktu ilmpúðann út.
 - b. Settu nokkra dropa af vatnsuppleysanlegri ilmólíu á púðann.
 - c. Settu ilmássann tilbaka í tækið (ilmeiginleikinn byrjar sjálfkrafa þegar þú kveikir á tækinu).
 - d. Þegar ekki á að nota ilmeiginleikann (eða þegar ekki á að nota tækið til lengri tíma) taktu púðann út úr ilmássanum og þrífðu hann. Settu hann aftur tilbaka þegar þú hefur þrifið hann.

ÞRIF OG VIÐHALD

- Slökktu á tækinu og taktu rafmagnsklóna úr sambandi áður en þú byrjar að þrifa.

SKÁL OG ÚTHLJÓÐSTITRARI

- Ef vatnið er mjög hart getur myndast kalksteinn utan á úthljóðstitraranum (ef svo er hreinsaðu þá úthljóðstitraran í vatnsskál tækisins með kalkhreinsiefni sem fæst í verslunum).
- Settu smá kalkhreinsiefni utan á úthljóðstitraran (hversu mikið ræðst af magni kalksteinsins). Leggðu hann síðan í bleyti í 10–15 mín.
- Þrífðu með mjúkum bursta/hreingerningarsvampi þangað til kalksteinninn hverfur.
- Skolaðu hann tvisvar með hreinu vatni.
- Þrífðu ekki úthljóðstitraran með verkfærum sem skemma yfirborð hans (málmverkfærum eða öðrum hörðum verkfærum).

INNAN Í VATNSTANKINUM

- Þrífðu vatnstankinn að innan og rakastútinn að minnsta kosti tvisvar í viku ef þú notar tækið reglulega.
- Þurrkaðu kalksteininn innan á vatnstankinum með mjúkum klút.
- Kalkstein sem losnar ekki er hægt að þurrka varlega burt með mjúkum hreingerningarsvampi.
- Notaðu ekki hreingerningarefni sem innihalda sýru, basa eða bleikefni til að hreinsa vatnstankinn.

UTAN Á VATNSTANKINUM

- Þrífðu með hreingerningarsvampi og þurrkaðu eftir það með rökum klút.
- Eftir þörfum er hægt að taka rakastútinn af til hreingerningar.
- Ekki hella vatni beint inn í rakastútinn þegar þú hefur hreinsað hann að innan.

LANGTÍMAGEYMSLA

- Helltu öllu vatni úr tankinum, hreinsaðu tankinn og þurrkaðu svo tækið.
- Gakktu úr skugga um að allt vatn hafi verið fjarlægð úr tækinu áður en það fer í geymslu.

FÖRGUN Á NOTÐRI VÖRU

Samkvæmt lögum skal losa sig við rafmagns- og rafeindatæki á endurvinnslustöðum og sérstakir hlutar skulu endurnnir. Rafmagns- og rafeindatæki sem merkt eru með endurvinnslumerkjum verður að fara með á endurvinnslustöðvar viðeigandi sveitarfélags.



BILANAGREINING

Ef tækið virkar ekki eins og skyldi gakktu úr skugga um eftirfarandi áður en þú tilkynnir bilun.

Ef tækið virkar ekki ennþá þegar þú hefur gengið úr skugga um mögulegar ástæður er um eitthvað annað vandamál að ræða. Hafðu í þeim tilfellum samband við söluaðila/þjónustumiðstöð og pantaðu viðgerð.

VANDAMÁL	MÖGULEG ORSÖK	LAUSN
Engin gufa	Athugaðu rafmagnsklóna	Settu rafmagnsklóna í innstunguna
	Athugaðu takkann til að kveikja tækinu	Ýttu á takkann til að kveikja á tækinu
	Ekkert vatn í tankinum	Fylltu á vatnið
	Of lítið vatn í tankinum	Fylltu á vatnið
Skrytinn lykt af gufunni	Tækið er nýtt	Lyftu tanklokinu og staðsettu vatnstankinn á kaldan og þurrar stað í 12 klukkustundir
	Skítugt/gamalt vatn	Hreinsaðu vatnstankinn/helltu gamla vatninu og fylltu á með nýju vatni
Óvenjuleg hljóð	Tankurinn er ekki rétt staðsettur	Settu tankinn á réttan stað
	Of lítið vatn í tankinum	Fylltu á vatnið
	Tækið stendur á ójöfnu undirlagi	Settu tækið á slétt og stöðug undirlag
Gufa lekur út úr svæðum í kringum stútinn	Það er ekki þétt milli gufuúttaksins og vatnstanksins	Dýfðu lokinu á gufuúttakinu í vatn og settu það tilbaka aftur



Canvac kvalitetsgaranti gäller för konsument (omfattar ej förbrukningsdelar). Läs mer på www.canvac.se/garantier

Canvac's guarantee of quality for the consumer (does not include wear parts). Read more at www.canvac.se/garantier.

Canvac kvalitet garanti for forbruker (unntatt forbruks). Les mer på www.canvac.se/garantier

Canvac kvalitetsgaranti gælder for almindelige forbrugere (omfatter ikke forbrugsmidler). Læs mere på www.canvac.se/garantier

Canvac-laatutakuu koskee kuluttajia (ei sisällä kulutustarvikkeita). Lisätietoja saa osoitteesta www.canvac.se/takuut

Canvac gæðaðbyrgð fyrir neytendur (á ekki við um slit á vörum). Lestu meira á www.canvac.se/ ábyrgðir

Canvac produktsortiment distribueras och marknadsförs av Elon Group AB
Canvac product line is distributed and marketed by Elon Group AB
Canvac produktet distribueres og markedsføres af Elon Group AB
Canvac produktsortiment distribueres og markedsføres af Elon Group AB
Canvac-tuotevalikoimaa maahantuu ja markkinoi Elon Group AB
Vörulínu Canvac er dreyft og hún markaðsett af Elon Group AB

ELON GROUP | +46(0)10 220 40 00 | ELONGROUP.SE

 **CANVAC**